

Dell™ C3765dnf Multifunction  
Color Laser Printer  
**Gebruikershandleiding**

Standaard model: C3765dnf





# Inhoudsopgave

Voordat u begint . . . . .	21
A Opmerkingen, aanwijzingen en waarschuwingen . . . . .	23
1 Dell™ C3765dnf Multifunction Color Laser Printer Gebruikershandleiding . . . . .	25
<b>Toelichting</b> . . . . .	<b>25</b>
2 Informatie zoeken . . . . .	27
3 Producteigenschappen . . . . .	31
4 Over de printer . . . . .	33
<b>Voor- en achteraanzicht</b> . . . . .	<b>33</b>
Vooraanzicht . . . . .	33
Achteraanzicht . . . . .	34
<b>Papierlade voor automatisch dubbelzijdig afdrukken (DADF)</b> . . . . .	<b>35</b>
<b>Ruimtevereisten</b> . . . . .	<b>35</b>
<b>Bedieningspaneel</b> . . . . .	<b>36</b>
<b>Aanvullende onderdelen</b> . . . . .	<b>36</b>
Optionele accessoires . . . . .	36
Niet meegeleverde onderdelen . . . . .	36
<b>De printer beveiligen</b> . . . . .	<b>37</b>
<b>Bestellen van benodigdheden</b> . . . . .	<b>37</b>

## De printer configureren (Printerconfiguratie) . . . . . 39

5	Printerhardware voorbereiden . . . . .	41
	<b>Tape verwijderen</b> . . . . .	41
6	Optionele accessoires installeren . . . . .	43
	<b>De optionele geheugenmodule installeren</b> . . . . .	43
	Stuurprogramma bijwerken voor detectie van de geheugenmodule . . . . .	45
	<b>De optionele papierlade voor 550 vel installeren</b> . . . . .	48
	Stuurprogramma bijwerken voor detectie van de papierlade voor 550 vel . . . . .	51
	<b>Installeren van de optionele draadloze adapter</b> . . . . .	54
	De inhoud van de doos controleren . . . . .	54
	De draadloze adapter installeren met behulp van video-instructies (aanbevolen). 55	
	Installeren van de optionele draadloze adapter . . . . .	56
	De instellingen voor het draadloze netwerk bepalen . . . . .	57
	<b>Configureren van de optionele draadloze adapter</b> . . . . .	57
	Wizard-setup gebruiken voor het configureren van een draadloze adapter . . . . .	58
	Geavanceerde setup gebruiken voor het configureren van een draadloze adapter 59	
	<b>Stel de instellingen voor de draadloze modus opnieuw in</b> . . . . .	64
	<b>De optionele harde schijf installeren</b> . . . . .	65
	Stuurprogramma bijwerken voor detectie van de harde schijf . . . . .	67
7	Uw printer aansluiten . . . . .	71
	<b>De printer op computer of netwerk aansluiten</b> . . . . .	72
	Directe aansluiting . . . . .	72
	Netwerkaansluiting . . . . .	73
	<b>Aansluiten van de telefoonlijn</b> . . . . .	73
	<b>De printer aanzetten</b> . . . . .	75
	<b>Aanvankelijke instellingen instellen op het bedieningspaneel</b> . . . . .	75
8	Instellen van het IP-adres . . . . .	83
	<b>Een IP-adres toewijzen</b> . . . . .	83

Bij gebruik van de Navigator voor eenvoudige installatie . . . . .	83
Bij gebruik van het bedieningspaneel. . . . .	84
Bij gebruik van de werkset . . . . .	84
<b>Verifiëren van de IP-instellingen.</b> . . . . .	<b>85</b>
Controle van de instellingen met behulp van het bedieningspaneel . . . . .	85
Controle van de instellingen met behulp van het systeeminstellingenrapport . . . . .	85
Controle van de Instellingen met de ping-opdracht . . . . .	85
<b>9 Papier inleggen . . . . .</b>	<b>87</b>
<b>10 De printerstuurprogramma's op Windows®-computers installeren . . . . .</b>	<b>91</b>
<b>De status vóór installatie Printerdriver bepalen.</b> . . . . .	<b>91</b>
De firewallinstellingen wijzigen voordat uw printer geïnstalleerd wordt . . . . .	91
<b>De Software and Documentation-disk plaatsen.</b> . . . . .	<b>91</b>
<b>Configuratie directe verbinding . . . . .</b>	<b>92</b>
<b>Configuratie netwerkverbinding . . . . .</b>	<b>94</b>
Configuratie netwerkprinter op een lokaal netwerk . . . . .	95
Configuratie netwerkprinter op een extern netwerk . . . . .	99
<b>Instellingen opgeven voor gedeeld afdrukken . . . . .</b>	<b>104</b>
De gedeelde instellingen van de printer opgeven . . . . .	104
Aanwijzen en afdrukken. . . . .	105
Peer-to-peer. . . . .	108
<b>11 De printerstuurprogramma's op Macintosh-computers installeren . . . . .</b>	<b>111</b>
<b>Stuurprogramma's en software installeren . . . . .</b>	<b>111</b>
Een printer onder Mac OS X 10.5, 10.6, 10.7 of 10.8 . . . . .	111
Een printer toevoegen onder Mac OS X 10.4.11 . . . . .	112
Een printer toevoegen onder Mac OS X 10.3.9 . . . . .	114
Instellingen configureren . . . . .	115
<b>12 De printerstuurprogramma's op Linux-computers installeren (CUPS) . . . . .</b>	<b>117</b>
<b>Gebruik met op Red Hat Enterprise Linux 5/6-werkstation . . . . .</b>	<b>117</b>
Overzicht configuratie. . . . .	117
Installeren van het printerstuurprogramma. . . . .	117

De wachtrij configureren . . . . .	117
De standaard wachtrij configureren . . . . .	119
Keuze van de afdrুকopties. . . . .	119
Het printerstuurprogramma verwijderen . . . . .	119
<b>Gebruik met SUSE Linux Enterprise Desktop 10 . . . . .</b>	<b>120</b>
Overzicht configuratie . . . . .	120
Printerstuurprogramma installeren . . . . .	120
De wachtrij configureren . . . . .	120
De standaard wachtrij configureren . . . . .	121
Keuze van de afdrুকopties. . . . .	121
Instellen van het wachtwoord voor privileges als printerbeheerder . . . . .	122
Het printerstuurprogramma verwijderen . . . . .	122
<b>Gebruik met SUSE Linux Enterprise Desktop 11 . . . . .</b>	<b>122</b>
Overzicht configuratie . . . . .	122
Printerstuurprogramma installeren . . . . .	123
De wachtrij configureren . . . . .	123
De standaard wachtrij configureren . . . . .	124
Keuze van de afdrুকopties. . . . .	124
Instellen van het wachtwoord voor privileges als printerbeheerder . . . . .	125
Het printerstuurprogramma verwijderen . . . . .	125

## Uw printer gebruiken . . . . . 127

### 13 Bedieningspaneel. . . . . 129

<b>Gebruik van het bedieningspaneel. . . . .</b>	<b>129</b>
<b>Over het Startscherm . . . . .</b>	<b>130</b>
Berichtenveld . . . . .	130
Symbool voor tonerstatus . . . . .	130
Symbool voor de status van de draadloze LAN-verbinding . . . . .	130
Symbool voor gegevensstatus. . . . .	131
Functieknoppen . . . . .	131
<b>Het toetsenbord gebruiken dat op het touch-paneel wordt weergegeven . . . . .</b>	<b>132</b>
<b>De numerieke toetsen gebruiken. . . . .</b>	<b>132</b>
Numerieke toetsen . . . . .	132
Nummers of namen wijzigen . . . . .	133
Een pauze toevoegen . . . . .	133
<b>Een paneelinstellingsrapport afdrukken. . . . .</b>	<b>133</b>
<b>De taal wijzigen. . . . .</b>	<b>133</b>

Bij gebruik van het bedieningspaneel . . . . .	133
Bij gebruik van de Werkset . . . . .	133
<b>De optie energiebesparingstimer instellen . . . . .</b>	<b>134</b>
<b>Over de functie Gelijktijdige taken . . . . .</b>	<b>134</b>
<b>14 Dell™ Printer Configuration Web Tool . . . . .</b>	<b>135</b>
<b>Overzicht . . . . .</b>	<b>135</b>
<b>De Dell Printer Configuration Web Tool installeren . . . . .</b>	<b>136</b>
Configuratie vanuit webbrowser . . . . .	136
Configuratie vanaf bedieningspaneel . . . . .	137
<b>Start de Dell Printer Configuration Web Tool . . . . .</b>	<b>138</b>
<b>Overzicht van de menu-onderdelen . . . . .</b>	<b>138</b>
Printerstatus . . . . .	138
Printertaken . . . . .	138
Printerinstellingen . . . . .	138
Afdrukserverinstellingen . . . . .	138
Printerinstellingen kopiëren . . . . .	139
Afdrukvolume . . . . .	139
Adresboek . . . . .	139
Informatie over de printer . . . . .	139
Ladebeheer . . . . .	139
E-mailwaarschuwing . . . . .	139
Wachtwoord instellen . . . . .	139
Online Help . . . . .	139
Bestel benodigdheden via: . . . . .	139
Neem contact op met Dell Ondersteuning op: . . . . .	139
<b>Pagina weergaveformaat . . . . .</b>	<b>140</b>
Bovenkader . . . . .	140
Linkerkader . . . . .	141
Rechterkader . . . . .	141
<b>De instellingen van menu-items wijzigen . . . . .</b>	<b>142</b>
Details van de menu-onderdelen . . . . .	143
Printerstatus . . . . .	145
Printertaken . . . . .	146
Printerinstellingen . . . . .	147
Afdrukserverinstellingen . . . . .	172
Printerinstellingen kopiëren . . . . .	196
Afdrukvolume . . . . .	196
Adresboek . . . . .	198

Ladebeheer . . . . .	205
<b>15 Begrip van de Werkset-menu's . . . . .</b>	<b>207</b>
<b>De optie Werkset starten . . . . .</b>	<b>207</b>
<b>Printerinstellingenrapport . . . . .</b>	<b>207</b>
Informatie over de printer . . . . .	207
Menu-instellingen . . . . .	208
Rapporten . . . . .	210
TCP/IP-instellingen . . . . .	211
Lade-instellingen . . . . .	211
Standaardinstellingen . . . . .	212
Fax instellingen . . . . .	214
Paneeltaal . . . . .	215
<b>Printeronderhoud . . . . .</b>	<b>215</b>
Systeeminstellingen - Algemeen . . . . .	215
Systeeminstellingen - Timers . . . . .	218
Systeeminstellingen - Uitvoerinstellingen . . . . .	219
Serviceprogramma's . . . . .	220
Ladebeheer . . . . .	221
Paneeltaal . . . . .	224
TCP/IP-instellingen . . . . .	225
Netwerkinstellingen . . . . .	226
Standaardinstellingen Kopiëren . . . . .	226
Standaardinstellingen Scannen . . . . .	229
Fax oorspr. Inst. . . . .	231
Standaard instellingen Afdrukken van USB . . . . .	232
Fax instellingen . . . . .	233
<b>Diagnose . . . . .</b>	<b>235</b>
Afdrukken schema . . . . .	235
Info omgevingssensor . . . . .	236
<b>Standaardwaarden herstellen . . . . .</b>	<b>236</b>
Bij gebruik van de optie hulpmiddelen . . . . .	236
<b>16 Begrip van de printermenu's . . . . .</b>	<b>237</b>
<b>Rapport/lijst . . . . .</b>	<b>237</b>
Systeeminstellingen . . . . .	237
Paneelinstellingen . . . . .	237
PCL-lettertypenlijst . . . . .	237
PCL-macrolijst . . . . .	237
PS-lettertypenlijst . . . . .	237



PDF-lettertypenlijst . . . . .	237
Taakgeschiedenis . . . . .	238
Fouten geschiedenis . . . . .	238
Afdruk teller . . . . .	238
Kleurtestpagina . . . . .	238
Protocolmonitor . . . . .	238
Snelkiezen . . . . .	238
Adresboek . . . . .	238
Serveradres . . . . .	238
Faxactiviteit . . . . .	238
Fax wachtend . . . . .	238
Opgeslagen documenten . . . . .	238
Met behulp van het bedieningspaneel een rapport/lijst afdrukken. . . . .	239
Met behulp van de Werkset een rapport/lijst afdrukken . . . . .	239
<b>Beheerinstellingen . . . . .</b>	<b>239</b>
Telefoonboek . . . . .	239
PCL . . . . .	239
PostScript . . . . .	246
PDF . . . . .	247
Netwerk . . . . .	249
Fax instellingen . . . . .	254
Systeeminstellingen. . . . .	262
Onderhoud. . . . .	272
Veilige instellingen . . . . .	276
USB-instellingen. . . . .	280
<b>Standaardinstellingen . . . . .</b>	<b>281</b>
Standaardinstellingen Kopiëren . . . . .	281
Standaardinstellingen Scannen. . . . .	282
Standaardinstellingen Faxen . . . . .	283
Standaardinstellingen Afdrukken van USB . . . . .	283
<b>Ladebeheer . . . . .</b>	<b>284</b>
Lade-instellingen . . . . .	284
<b>Paneeltaal . . . . .</b>	<b>289</b>
<b>Menu Afdrukken . . . . .</b>	<b>289</b>
Persoonlijk postvak . . . . .	289
Openbaar postvak . . . . .	290
Proefafdruk . . . . .	290
Veilige afdruk . . . . .	291
Beveiligd ontvangen van faxen . . . . .	291
<b>Menu Kopiëren . . . . .</b>	<b>291</b>
Tabblad Kopiëren . . . . .	291

Tabblad Kwaliteit . . . . .	294
Tabblad Uitvoer . . . . .	295
<b>Menu Scannen . . . . .</b>	<b>298</b>
Netwerk . . . . .	298
Toepassing . . . . .	298
USB . . . . .	298
Scanopties . . . . .	298
WSD-scan . . . . .	302
<b>E-mail . . . . .</b>	<b>303</b>
<b>Fax Menu . . . . .</b>	<b>303</b>
Tabblad Fax . . . . .	303
Tabblad Opties . . . . .	305
Polling-ontvangst . . . . .	305
Faxvoorblad . . . . .	305
<b>Menu Afdrukken van USB . . . . .</b>	<b>306</b>
Kies het af te drukken bestand . . . . .	306
Tabblad Afdrukken van USB . . . . .	306
Tabblad Opties . . . . .	308
<b>ID-kaart kopiëren . . . . .</b>	<b>308</b>
Tabblad ID-kaart kopiëren . . . . .	309
Tabblad Kwaliteit . . . . .	309
<b>Paneelvergrendeling . . . . .</b>	<b>310</b>
Paneelvergrendeling inschakelen . . . . .	310
De paneelvergrendeling uitschakelen . . . . .	310
<b>Standaardwaarden herstellen . . . . .</b>	<b>311</b>
Bij gebruik van het bedieningspaneel . . . . .	311
<b>17 Afdrukmediarichtlijnen . . . . .</b>	<b>313</b>
<b>Papier . . . . .</b>	<b>313</b>
Papiereigenschappen . . . . .	313
Aanbevolen papier . . . . .	314
Ongeschikt papier . . . . .	314
Papier kiezen . . . . .	314
Selecteren van voorbedrukte media en briefhoofdpapier . . . . .	315
Keuze van voorgeperforeerd papier . . . . .	315
<b>Enveloppen . . . . .</b>	<b>316</b>
<b>Etiketten . . . . .</b>	<b>316</b>

<b>Opslag van afdrukmedia</b> . . . . .	<b>317</b>
<b>Identificatie van afdrukmedia en specificaties</b> . . . . .	<b>318</b>
Ondersteunde papiersoorten . . . . .	318
Ondersteunde papiersoorten . . . . .	319
Papiersoortspecificaties . . . . .	319
<b>18 Inleggen van de afdrukmedia</b> . . . . .	<b>321</b>
<b>Capaciteit</b> . . . . .	<b>321</b>
<b>Afmetingen afdrukmedia</b> . . . . .	<b>321</b>
<b>Afdrukmedia in lade 1 en de optionele lade voor 550 vel leggen</b> . . . . .	<b>321</b>
Plaatsen van Papier met briefhoofd (voorbedrukt en geperforeerd papier) . . . . .	321
<b>Afdrukmedia in de multifunctionele papierlade leggen</b> . . . . .	<b>322</b>
Inleggen van een envelop in de multifunctionele papierlade (MPF) . . . . .	324
Envelop nr. 10, Monarch of DL . . . . .	325
C5 . . . . .	325
<b>Gebruik van de MPF</b> . . . . .	<b>325</b>
<b>Laden koppelen</b> . . . . .	<b>326</b>
<b>Afdrukken, kopiëren, scannen en faxen</b> . . . . .	<b>327</b>
<b>19 Afdrukken</b> . . . . .	<b>329</b>
<b>Tips voor succesvol afdrukken</b> . . . . .	<b>329</b>
Tips voor het bewaren van afdrukmedia . . . . .	329
Papierstoringen voorkomen . . . . .	329
<b>Een afdruktaak verzenden</b> . . . . .	<b>329</b>
<b>Een afdruktaak annuleren</b> . . . . .	<b>330</b>
Een taak annuleren via het bedieningspaneel . . . . .	330
Een taak annuleren vanaf een computer waarop Windows draait . . . . .	330
<b>Dubbelzijdig afdrukken</b> . . . . .	<b>331</b>
Dubbelzijdig afdrukken met de duplexunit . . . . .	331
Boekje afdrukken gebruiken . . . . .	331
<b>De functie Opslag afdruk gebruiken</b> . . . . .	<b>333</b>
Overzicht . . . . .	333
Procedures voor Afdrukken van opgeslagen afdruk . . . . .	335

<b>Afdrukken vanaf een USB-stick</b> . . . . .	<b>336</b>
Ondersteunde bestandsformaten . . . . .	337
Een USB-geheugen plaatsen en verwijderen . . . . .	337
Een bestand vanaf een USB-stick afdrukken . . . . .	337
<b>Afdrukken met Web Services on Devices (WSD)</b> . . . . .	<b>338</b>
Rollen van Afdrukservices toevoegen. . . . .	338
Printerinstelling . . . . .	338
Een printerstuurprogramma installeren met behulp van de Wizard Printer Toevoegen . . . . .	338
<b>Afdrukken met AirPrint</b> . . . . .	<b>340</b>
AirPrint instellen op uw printer . . . . .	340
Afdrukken via AirPrint . . . . .	340
<b>Afdrukken met Google Cloud Print™</b> . . . . .	<b>340</b>
Vorbereiding om de printer te gebruiken met Google Cloud Print. . . . .	340
De printer registreren bij uw Google-account . . . . .	341
Afdrukken via Google Cloud Print . . . . .	341
<b>Een rapportpagina afdrukken.</b> . . . . .	<b>342</b>
<b>Printerinstellingen</b> . . . . .	<b>342</b>
Het bedieningspaneel gebruiken om de printerinstellingen te wijzigen . . . . .	342
De Dell Printer Configuration Web Tool gebruiken om de printerinstellingen te wijzigen . . . . .	343
<b>20 Kopiëren</b> . . . . .	<b>345</b>
<b>Papier laden voor het kopiëren.</b> . . . . .	<b>345</b>
<b>Papierlade kiezen.</b> . . . . .	<b>345</b>
<b>Een document voorbereiden</b> . . . . .	<b>345</b>
<b>Kopieën maken met behulp van de document-glasplaat</b> . . . . .	<b>346</b>
<b>Kopieën maken met behulp van de DADF</b> . . . . .	<b>347</b>
<b>De kopieeropties instellen</b> . . . . .	<b>348</b>
Uitvoerkleur . . . . .	348
Lade selecteren . . . . .	348
Donkerder/Lichter . . . . .	349
Dubbelzijdig kopiëren . . . . .	349
Documenttype . . . . .	350
Scherpte . . . . .	350
Kleurverzadiging. . . . .	350
Automatische belichting. . . . .	350
Sorteren . . . . .	351

Verklein/Vergroot . . . . .	351
Originele formaat . . . . .	352
2-op-1 . . . . .	353
Marge . . . . .	354
<b>ID-kaart kopiëren gebruiken</b> . . . . .	<b>354</b>
<b>De standaardinstellingen wijzigen</b> . . . . .	<b>355</b>
<b>21 Scannen</b> . . . . .	<b>357</b>
<b>Overzicht scannen</b> . . . . .	<b>357</b>
Scannen - met scannerstuurprogramma . . . . .	357
Scannen - zonder scannerstuurprogramma . . . . .	357
<b>Scannen vanaf het bedieningspaneel - Scannen naar toepassing</b> . . . . .	<b>359</b>
<b>Scannen vanaf het bedieningspaneel - WSD-scan</b> . . . . .	<b>361</b>
Printerinstallatie voor WSD-scan . . . . .	361
Procedures voor WSD-scan . . . . .	361
<b>Scannen met de TWAIN-driver</b> . . . . .	<b>362</b>
<b>Hulpprogramma Scaninstellingen</b> . . . . .	<b>364</b>
IP-adresinstellingen . . . . .	364
Wachtwoordinstellingen . . . . .	365
<b>Scannen met de Windows Image Acquisition (WIA) driver</b> . . . . .	<b>366</b>
<b>Scannen naar een pc of server via SMB/FTP</b> . . . . .	<b>368</b>
Overzicht . . . . .	368
Procedures . . . . .	369
Een aanmeldingsnaam en wachtwoord instellen (alleen voor SMB) . . . . .	370
Een gedeelde map maken (alleen voor SMB) . . . . .	371
Een bestemming instellen met behulp van een adresboek . . . . .	376
Het gescande document via het netwerk verzenden . . . . .	382
<b>Scannen naar een USB-geheugen</b> . . . . .	<b>382</b>
Soorten USB-geheugen . . . . .	382
Procedures . . . . .	382
Een map aangegeven waarin u de gescande afbeelding wilt opslaan . . . . .	383
<b>Een e-mail met het gescande bestand verzenden</b> . . . . .	<b>383</b>
Een e-mailwaarschuwing instellen . . . . .	383
Een nieuw e-mailadres registreren . . . . .	384
Een e-mail met het gescande bestand verzenden . . . . .	385

22 Faxen . . . . .	387
<b>Oorspronkelijke faxinstellingen specificeren met behulp van de Navigator voor eenvoudige installatie</b> . . . . .	<b>387</b>
<b>Uw land instellen</b> . . . . .	<b>388</b>
<b>De printer-ID instellen</b> . . . . .	<b>388</b>
<b>De tijd en datum instellen</b> . . . . .	<b>388</b>
<b>De klokmodus veranderen</b> . . . . .	<b>389</b>
<b>Geluiden instellen</b> . . . . .	<b>389</b>
Luidsprekervolume. . . . .	389
Belvolume . . . . .	389
<b>Faxinstellingopties specificeren</b> . . . . .	<b>390</b>
De faxinstellingopties wijzigen . . . . .	390
Beschikbare faxinstellingopties. . . . .	390
Geavanceerde faxinstellingen. . . . .	394
<b>Een fax verzenden.</b> . . . . .	<b>395</b>
Een origineel document plaatsen . . . . .	395
De documentresolutie aanpassen. . . . .	397
Het documentcontrast aanpassen . . . . .	398
Een fax vanuit het geheugen verzenden . . . . .	398
Handmatig een fax verzenden. . . . .	399
Transmissies bevestigen. . . . .	399
Automatisch opnieuw kiezen . . . . .	400
<b>Een uitgestelde fax verzenden</b> . . . . .	<b>400</b>
<b>Een fax vanuit het stuurprogramma verzenden</b> . . . . .	<b>401</b>
Voorbeeld . . . . .	401
<b>Een fax ontvangen</b> . . . . .	<b>405</b>
Info over ontvangstfuncties . . . . .	405
Plaatsen van papier om faxen te ontvangen . . . . .	405
Automatisch ontvangen van een fax in de faxstand . . . . .	406
Handmatig ontvangen van een fax in de telefoonstand. . . . .	406
Automatisch ontvangen van een fax in Telefoon/fax of Antwoordapparaat/fax . . . . .	406
Handmatig een fax ontvangen met behulp van de externe telefoon (Ontvangst op afstand) . . . . .	406
Ontvangen van faxen met behulp van DRPD . . . . .	407
Ontvangen van faxen in het geheugen . . . . .	407
Polling-ontvangst . . . . .	407
<b>Automatisch kiezen.</b> . . . . .	<b>407</b>

Snelkiezen . . . . .	407
Instellen van snelkiezen . . . . .	408
Verzenden van een fax met behulp van snelkiezen . . . . .	408
Groepskiezen . . . . .	409
Groepskiezen instellen . . . . .	409
Wijzigen van groepskiezen . . . . .	409
Verzenden van een fax met behulp van groepskiezen (verzenden naar meerdere adressen) . . . . .	410
Afdrukken van een snelkieslijst . . . . .	410
<b>Telefoonboek . . . . .</b>	<b>410</b>
<b>Andere manieren om te faxen . . . . .</b>	<b>411</b>
Het gebruik van de Veilige ontvangst . . . . .	411
Gebruik van een antwoordapparaat . . . . .	412
Met een computermodem . . . . .	412
<b>Afdrukken van een rapport . . . . .</b>	<b>413</b>
<b>Wijzigen van instelopties . . . . .</b>	<b>413</b>
<b>Uw printer leren kennen . . . . .</b>	<b>415</b>

## 23 Uw printersoftware begrijpen . . . . . 417

<b>Printer programmasoftware . . . . .</b>	<b>418</b>
Statusvenster . . . . .	419
Werkset . . . . .	419
Updater . . . . .	419
Problemen oplossen . . . . .	419
Adresboek-bewerker . . . . .	419
ScanKnop-manager . . . . .	419
Dell-scancentrum . . . . .	419
<b>Adresboeken . . . . .</b>	<b>419</b>
Soorten adresboeken . . . . .	419
Vermeldingen toevoegen aan of bewerken in het adresboek . . . . .	420
<b>Status Monitor Widget voor Macintosh . . . . .</b>	<b>423</b>
De functie Status Monitor Widget . . . . .	423
Alvorens de Status Monitor Widget te installeren . . . . .	423
De Status Monitor Widget installeren . . . . .	423
De Status Monitor Widget openen en sluiten . . . . .	423
Het venster Printerstatus . . . . .	424
Het venster Bestellen . . . . .	425
Voorkeuren . . . . .	426

<b>De Status Monitor Console voor Linux</b> . . . . .	<b>427</b>
De functie Status Monitor Console . . . . .	427
Alvorens de Status Monitor Console te installeren . . . . .	427
De Status Monitor Console installeren . . . . .	427
De Status Monitor Console starten . . . . .	427
Het venster Printer Selection . . . . .	428
Het venster Printer Status . . . . .	428
Het venster Dell Supplies Management System . . . . .	430
Het venster Service Tag . . . . .	431
Het venster Settings . . . . .	431
<b>24 Afdrukken met ColorTrack (externe verificatie)</b> . . . . .	<b>433</b>
<b>ColorTrack-instellingen</b> . . . . .	<b>433</b>
Dell ColorTrack . . . . .	433
Verificatiesysteem . . . . .	435
Kerberos-server . . . . .	435
LDAP-server . . . . .	436
LDAP-verificatie . . . . .	438
<b>Instelling van printerstuurprogramma</b> . . . . .	<b>439</b>
Dell ColorTrack-modus . . . . .	439
Geef de groepsnaam aan . . . . .	439
Geef de taakeigenaar aan . . . . .	439
Naam van taakeigenaar . . . . .	439
Wachtwoord . . . . .	439
<b>25 Gebruik van het serveradresboek en servertelefoonboek</b> . . . . .	<b>441</b>
<b>Instellen van het serveradresboek en servertelefoonboek</b> . . . . .	<b>441</b>
<b>26 Gebruik van digitale certificaten</b> . . . . .	<b>443</b>
<b>Beheer van certificaten</b> . . . . .	<b>443</b>
Beheer van certificaten voorbereiden . . . . .	443
Een digitaal certificaat importeren . . . . .	445
Een digitaal certificaat instellen . . . . .	446
Instellingen van een digitaal certificaat controleren . . . . .	446
Een digitaal certificaat verwijderen . . . . .	447
Een digitaal certificaat exporteren . . . . .	448
<b>De functies instellen</b> . . . . .	<b>448</b>
Het certificaat instellen in de IPsec Digitale handtekeningmodus . . . . .	448
Het servercertificaat voor SSL-gebruik (HTTP/IPP) instellen . . . . .	449



LDAP-SSL/TLS-communicatie instellen. . . . .	449
Controle servercertificaat voor LDAP-SSL/TLS-communicatie instellen. . .	449
Clientcertificaat voor LDAP-SSL/TLS-communicatie instellen. . . . .	450
Instelling voor Wireless LAN WPA-Enterprise (EAP-TLS) . . . . .	450
Instelling voor een draadloos LAN WPA-Enterprise (PEAPV0-MS-CHAPV2, EAP-TTLS PAP, EAP-TTLS CHAP) . . . . .	452
Het clientcertificaat instellen voor IEEE 802.1x (EAP-TLS) . . . . .	453
<b>27 Lettertypen begrijpen. . . . .</b>	<b>455</b>
<b>Letterontwerpen en lettertypen . . . . .</b>	<b>455</b>
Gewicht en stijl . . . . .	455
Tekensetbreedte en tekenhoogte . . . . .	456
<b>Bitmap-lettertypen en schaalbare lettertypen. . . . .</b>	<b>457</b>
<b>Interne lettertypen . . . . .</b>	<b>458</b>
<b>Tekensets . . . . .</b>	<b>462</b>
Symbol Sets voor PCL 5/PCL 6 . . . . .	462
<b>28 Printerberichten begrijpen . . . . .</b>	<b>463</b>
<b>Foutcodes. . . . .</b>	<b>463</b>
<b>Foutberichten. . . . .</b>	<b>472</b>
<b>29 Specificaties . . . . .</b>	<b>475</b>
<b>Compabiliteit besturingssysteem . . . . .</b>	<b>475</b>
<b>Stroomvoorziening . . . . .</b>	<b>475</b>
<b>Afmetingen . . . . .</b>	<b>475</b>
<b>Geheugen . . . . .</b>	<b>475</b>
<b>Pagina-beschrijvingstaal (PDL)/emulatie, besturingssysteem en interface. . . .</b>	<b>476</b>
MIB-compatibiliteit . . . . .	476
<b>Omgeving . . . . .</b>	<b>476</b>
Werking . . . . .	476
Garantie afdrukkwaliteit. . . . .	476
Opslag . . . . .	476
Hoogte. . . . .	476
<b>Kabels. . . . .</b>	<b>477</b>

<b>Specificaties kopieermachine</b> . . . . .	<b>478</b>
<b>Specificaties scanner</b> . . . . .	<b>478</b>
<b>Specificaties Fax</b> . . . . .	<b>479</b>
<b>Optionele draadloze adapter</b> . . . . .	<b>479</b>

## Uw printer onderhouden . . . . . 481

### 30 Uw printer onderhouden . . . . . 483

<b>Bepalen van de toestand van de benodigdheden</b> . . . . .	<b>483</b>
<b>Besparen op materiaalkosten</b> . . . . .	<b>483</b>
<b>Bestellen van benodigdheden</b> . . . . .	<b>483</b>
<b>Opslag van afdrukmedia</b> . . . . .	<b>484</b>
<b>Opslag van verbruiksmaterialen</b> . . . . .	<b>484</b>
<b>Tonercassettes vervangen</b> . . . . .	<b>485</b>
De tonercassette verwijderen . . . . .	485
Tonercassette installeren . . . . .	486
<b>Afdrukmodule vervangen</b> . . . . .	<b>487</b>
De afdrukmodule verwijderen . . . . .	487
Afdrukmodule installeren . . . . .	489
<b>De fuser vervangen</b> . . . . .	<b>493</b>
De fuser verwijderen . . . . .	493
Fuser installeren . . . . .	494
<b>De overdrachteenheid, de 2e overdrachteenheid (2e BTR) en de vertragingsrol vervangen</b> . . . . .	<b>495</b>
Overdrachteenheid verwijderen . . . . .	495
Overdrachteenheid installeren . . . . .	498
De 2e BTR verwijderen . . . . .	501
De 2e BTR installeren . . . . .	501
De vertragingsrol uit lade 1 verwijderen . . . . .	502
Een vertragingsrol in lade 1 installeren . . . . .	503
<b>Toneropvangbak vervangen</b> . . . . .	<b>504</b>
Verwijder de toneropvangbak . . . . .	504
Toneropvangbak installeren . . . . .	505
<b>De binnenkant van de printer reinigen</b> . . . . .	<b>507</b>

De CTD-sensor reinigen . . . . .	507
Het venster van de Raster Optical Scanner (ROS) reinigen . . . . .	512
<b>De scanner reinigen . . . . .</b>	<b>516</b>
<b>De DADF-invoerrol reinigen . . . . .</b>	<b>518</b>
<b>Bijstellen van de kleurregistratie . . . . .</b>	<b>518</b>
Het Kleurregistratieschema afdrukken . . . . .	518
Bepalen van de waarden . . . . .	519
Waarden invoeren. . . . .	521
<b>31 Optionele accessoires verwijderen . . . . .</b>	<b>523</b>
<b>De optionele geheugenmodule verwijderen. . . . .</b>	<b>523</b>
<b>De optionele papierlade voor 550 vel verwijderen . . . . .</b>	<b>526</b>
<b>De optionele draadloze adapter verwijderen . . . . .</b>	<b>528</b>
<b>De optionele harde schijf verwijderen . . . . .</b>	<b>530</b>
<b>32 Vastgelopen papier verwijderen . . . . .</b>	<b>533</b>
<b>Papierstoringen voorkomen . . . . .</b>	<b>533</b>
<b>De plaats van een papierstoring bepalen . . . . .</b>	<b>534</b>
<b>Vastgelopen papier verwijderen uit de DADF. . . . .</b>	<b>535</b>
<b>Vastgelopen papier verwijderen uit de multifunctionele papierlade (MPF) . . . . .</b>	<b>537</b>
Als foutcode: 050-112 verschijnt . . . . .	537
Als foutcode: 050-129 verschijnt . . . . .	539
<b>Vastgelopen papier verwijderen uit lade 1 . . . . .</b>	<b>540</b>
<b>Vastgelopen papier verwijderen uit de fuser . . . . .</b>	<b>541</b>
Als foutcode: 050-111 verschijnt . . . . .	541
Als foutcode: 050-129 verschijnt . . . . .	543
<b>Vastgelopen papier verwijderen uit de optionele papierlade voor 550 vel. . . . .</b>	<b>547</b>
<b>Problemen oplossen . . . . .</b>	<b>549</b>
<b>33 Handleiding Problemen oplossen . . . . .</b>	<b>551</b>
<b>Simpele problemen met de printer. . . . .</b>	<b>551</b>

<b>Schereweergaveproblemen</b> . . . . .	<b>551</b>
<b>Afdrukproblemen</b> . . . . .	<b>551</b>
<b>Afdrukkwaliteitsproblemen</b> . . . . .	<b>552</b>
De uitvoer is te licht . . . . .	553
De toner vlekt of de afdruk laat los . . . . .	554
Her en der vlekken/onscherpe afbeeldingen . . . . .	555
De gehele uitvoer is blanco . . . . .	556
Er lopen strepen over de uitvoer . . . . .	557
Een deel of de gehele uitvoer is zwart. . . . .	557
Gekleurde stippen . . . . .	558
Verticale blanco strepen. . . . .	559
Ghosting . . . . .	560
Licht-zwakte . . . . .	561
Mist . . . . .	561
Bead-Carry-Out (BCO) . . . . .	562
Hoekige tekens . . . . .	562
Banden. . . . .	563
Avegaarteken . . . . .	564
Gekreukt/gevlekt papier . . . . .	565
Schade aan de voorrand van het papier . . . . .	565
<b>Problemen met papierstoring/uitlijning</b> . . . . .	<b>566</b>
De boven- en zijmarges kloppen niet . . . . .	566
De kleurregistratie is verschoven . . . . .	566
Afbeeldingen staan scheef . . . . .	568
Onjuiste invoer uit lade 1/optionele lade voor 550 vel. . . . .	568
Onjuiste invoer uit MPF . . . . .	569
Registerstoring (storing met uitgangssensor aan) . . . . .	570
Registerstoring (storing met uitgangssensor uit) . . . . .	570
Onjuiste invoer uit lade1/de optionele lade voor 550 vel . . . . .	571
Meerdere vellen tegelijk uit MPF . . . . .	571
<b>Ongewoon geluid</b> . . . . .	<b>571</b>
<b>Probleem met kopiëren</b> . . . . .	<b>572</b>
<b>Problemen met faxen</b> . . . . .	<b>573</b>
<b>Problemen met scannen</b> . . . . .	<b>575</b>
<b>Probleem met digitaal certificaat</b> . . . . .	<b>577</b>
<b>Problemen met geïnstalleerde optionele accessoires</b> . . . . .	<b>579</b>
<b>Problemen met het scannerstuurprogramma/printerhulpprogramma</b> . . . . .	<b>579</b>
<b>Overige problemen</b> . . . . .	<b>580</b>
<b>Contact opnemen met de klantenservice</b> . . . . .	<b>580</b>

Appendix .....	581
B Appendix .....	583
<b>Dell™ technisch ondersteuningsbeleid</b> .....	<b>583</b>
Online-diensten .....	583
<b>Garantie en beleid voor retourzending</b> .....	<b>584</b>
Informatie over recycling .....	584
<b>Contact opnemen met Dell</b> .....	<b>584</b>
Index .....	585



# Voordat u begint

Opmerkingen, aanwijzingen en waarschuwingen .....	23
1 Dell™ C3765dnf Multifunction Color Laser Printer Gebruikershandleiding .....	25
2 Informatie zoeken .....	27
3 Producteigenschappen.....	31
4 Over de printer.....	33





# Opmerkingen, aanwijzingen en waarschuwingen



**OPMERKING:** een **OPMERKING** geeft u belangrijke informatie voor het optimaal gebruik van uw printer.



**OPGELET:** de **aanwijzing OPGELET** attendeert u op mogelijke schade aan de hardware of verlies van gegevens indien de **aanwijzingen niet worden opgevolgd**.



**WAARSCHUWING:** een **WAARSCHUWING** attendeert u op mogelijke schade aan eigendommen, persoonlijk letsel of **dodelijke afloop**.

De informatie in dit document kan zonder kennisgeving worden gewijzigd.

© 2012 Dell Inc. Alle rechten voorbehouden.

Reproductie van dit materiaal, of welke wijze dan ook en zonder schriftelijke toestemming van Dell Inc. is ten strengste verboden.

Handelsmerken die in deze tekst voorkomen: *Dell* en het *DELL*-logo zijn handelsmerken van Dell Inc.; *Microsoft*, *Windows*, *Windows Server*, *Windows Vista* en *Active Directory* zijn handelsmerken of geregistreerde handelsmerken van Microsoft Corporation in de Verenigde Staten van Amerika of andere landen; *Apple*, *Bonjour*, *iPad*, *iPhone*, *iPod touch*, *Macintosh*, *Mac OS* en *TrueType* zijn handelsmerken van Apple Inc., gedeponeerd in de VS en andere landen. *AirPrint* en het *AirPrint*-logo zijn handelsmerken van Apple Inc.; *Android*, *Google Chrome*, *Gmail*, *Google*, *Google Cloud Print* en *Google Drive* zijn gedeponeerde handelsmerken of handelsmerken van Google Inc.; *Adobe* en *Photoshop* zijn handelsmerken of geregistreerde handelsmerken van Adobe Systems Incorporated in de Verenigde Staten van Amerika en/of andere landen; *Wi-Fi* is een geregistreerd handelsmerk van Wi-Fi Alliance; *Wi-Fi Protected Setup*, *WPA* en *WPA2* zijn handelsmerken van Wi-Fi Alliance; *Red Hat* en *Red Hat Enterprise Linux* zijn geregistreerde handelsmerken van Red Hat, Inc. in de Verenigde Staten van Amerika en andere landen; *SUSE* is een geregistreerd handelsmerk van Novell, Inc., in de Verenigde Staten van Amerika en andere landen.

*XML Paper Specification (XPS)*: Dit product kan intellectueel eigendom bevatten van Microsoft Corporation. De voorwaarden waaronder Microsoft licentie verleent voor dit intellectueel eigendom staan op <http://go.microsoft.com/fwlink/?LinkId=52369>; *DES*: Dit product bevat software die ontwikkeld is door Eric Young ([eay@mincom.oz.au](mailto:eay@mincom.oz.au)); *AES*: Copyright (c) 2003, Dr Brian Gladman, Worcester, Verenigd Koninkrijk. Alle rechten voorbehouden. Dit product bevat uitgegeven AES-software, onder BSD-licentievoorzwaarden verstrekt door Dr. Brian Gladman; *TIFF (libtiff)*: Copyright (c) 1988-1997 Sam Leffler en Copyright (c) 1991-1997 Silicon Graphics, Inc.; *ICC Profile (Little cms)*: Copyright (c) 1998-2004 Marti Maria.

Andere handelsmerken en handelsnamen kunnen worden gebruikt in dit document om te verwijzen naar de rechtspersonen die de merken en namen opeisen, dan wel naar hun producten. Dell Inc. wijst hierbij elk eigendomsbelang af in de genoemde handelsmerken en handelsnamen, anders dan de eigen merken en namen.

De printersoftware gebruikt enkele van de codes die zijn gedefinieerd door de Independent JPEG Group.

WSD is de afkorting van Web Services on Devices (webservices op apparaten).

## Betreffende RSA BSAFE



Deze printer is voorzien van RSA BSAFE® cryptografische software van EMC Corporation.

## RECHTSBEPERKINGEN VOOR DE OVERHEID VAN DE VERENIGDE STATEN

Deze software en de bijbehorende documentatie worden geleverd met BEPERKTE RECHTEN. Het gebruik, de vermenigvuldiging of openbaarmaking door de Overheid valt onder de beperkingen die zijn vervat in subparagraaf (c)(1)(ii) van het artikel de Rechten aangaande Technische Gegevens en Computer Software in DFARS 252.227-7013 en in geldende FAR voorzieningen: Dell Inc., One Dell Way, Round Rock, Texas, 78682, VS.


November 2012 Rev. A02



# Dell™ C3765dnf Multifunction Color Laser Printer

## Gebruikershandleiding

Klik op de koppelingen links voor informatie over de kenmerken, mogelijkheden en bediening van uw Dell C3765dnf Multifunction Color Laser Printer. Zie “Informatie zoeken” voor meer informatie over de overige documentatie die met uw Dell C3765dnf Multifunction Color Laser Printer is meegeleverd.

 **OPMERKING:** in deze handleiding verwijst Dell C3765dnf Multifunction Color Laser Printer naar de “printer”.

### Toelichting

Onderstaand wordt de betekenis van de gebruikte symbolen en lettertypen weergegeven, die in deze handleiding worden gebruikt:

- |  |   |  |
|--|---|--|
| Vet weergegeven tekst                  | : | <ul style="list-style-type: none"> <li>• De namen van de hardware-buttons op het bedieningspaneel.</li> <li>• Scherm en namen van de tabbladen op het touch-paneel.</li> <li>• Menu's, opdrachten, vensters of dialogvensters die op het computerscherm worden weergegeven.</li> </ul> |
| Tekst in het lettertype<br>Courier New | : | <ul style="list-style-type: none"> <li>• Menu's en berichten die op het touch-paneel worden weergegeven</li> <li>• Tekens die vanuit de computer worden ingevoerd.</li> <li>• Mappenstructuur.</li> </ul>  |
| <      >                               | : | <ul style="list-style-type: none"> <li>• Toets op het toetsenbord van de computer.</li> </ul>  |
| →                                      | : | <ul style="list-style-type: none"> <li>• Geeft het pad aan naar een bepaald onderwerp binnen een procedure op een computer.</li> </ul>   |
| “      ”                               | : | <ul style="list-style-type: none"> <li>• Kruisverwijzingen in deze handleiding.</li> <li>• Tekens die vanuit het bedieningspaneel zijn ingevoerd.</li> <li>• Berichten die op uw computerscherm worden weergegeven.</li> </ul>   |



# Informatie zoeken

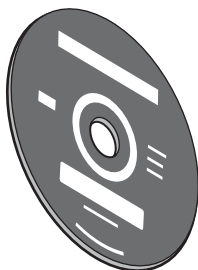
---

## Wat zoekt u?

- Stuurprogramma's voor mijn printer
- Mijn *Gebruikershandleiding*

## Hier vindt u het

*Software and Documentation*-disk

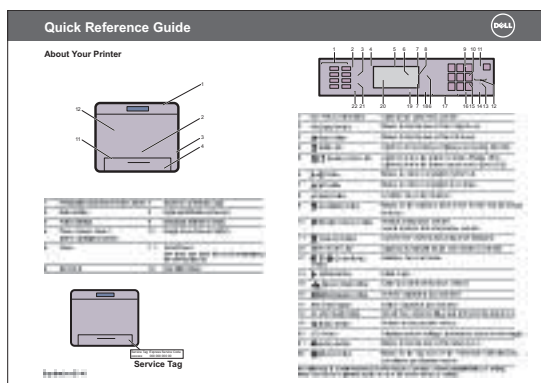


De *Software and Documentation*-disk bevat de installatievideo, documentatie en stuurprogramma's voor uw printer. U kunt de *Software and Documentation*-disk gebruiken voor het installeren van stuurprogramma's of het raadplegen van uw installatievideo en de documentatie.

Er kunnen op uw *Software and Documentation*-disk ook 'readme'-bestanden staan, voor het allerlaatste nieuws over technische wijzigingen aan uw printer of geavanceerd technisch referentiemateriaal voor gevorderde gebruikers of technici.

- 
- Zo gebruik ik mijn printer

*Beknopte naslaggids*



**OPMERKING:** in sommige regio's kan het zijn dat de *Beknopte naslaggids* niet wordt meegeleverd.

---

**Wat zoekt u?**

- Veiligheidsinformatie
- Garantiebepalingen

**Hier vindt u het**

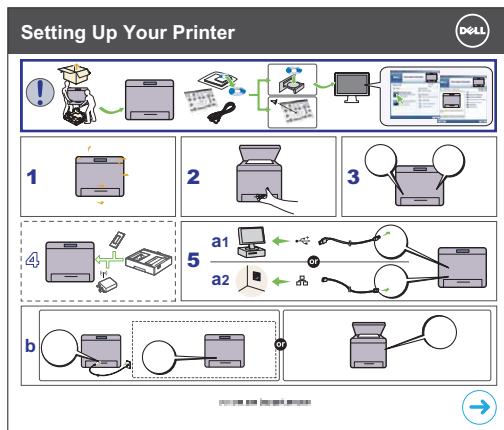
*Productinformatiegids*



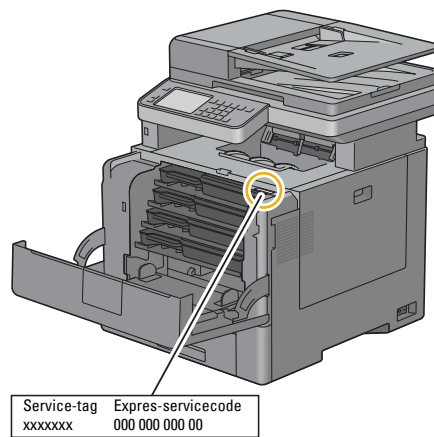
**⚠ WAARSCHUWING:** lees en volg alle veiligheidsvoorschriften in uw *Productinformatiegids* voordat u uw printer installeert en in gebruik neemt.

- 
- Zo installeer ik mijn printer

*Installatieschema*



- 
- Expres-servicecode en Servicetag-nummer



De Expres-servicecode en Servicetag-nummers staan aan de binnenkant van de klep aan de voorkant van uw printer aangegeven.

- 
- De nieuwste stuurprogramma's voor mijn printer
  - Documentatie voor mijn printer
- Ga naar [support.dell.com](http://support.dell.com).
-

---

<b>Wat zoekt u?</b>	<b>Hier vindt u het</b>
• Antwoorden op uw vragen over technisch onderhoud en ondersteuning	<p data-bbox="641 258 1438 289"><b>support.dell.com</b> biedt diverse online hulpmiddelen, zoals:</p> <ul data-bbox="673 300 1438 573" style="list-style-type: none"><li data-bbox="673 300 1438 352">• Oplossingen — Nuttige tips voor het oplossen van problemen, artikelen van technici en online-cursussen</li><li data-bbox="673 363 1438 426">• Nieuwe versies — Upgrade-informatie voor componenten, zoals het printerstuurprogramma</li><li data-bbox="673 436 1438 499">• Klantendienst — Contactinformatie, status van uw bestelling, garantie en reparatiegegevens</li><li data-bbox="673 510 1438 541">• Downloads — Stuurprogramma's</li><li data-bbox="673 552 1438 573">• Handleidingen — Printerdocumentatie en productgegevens</li></ul> <p data-bbox="641 583 1438 642">Ga naar <b>support.dell.com</b>. Kies uw regio en vul de gevraagde gegevens in, u krijgt dan toegang tot de helpfunctie en informatie.</p>

---

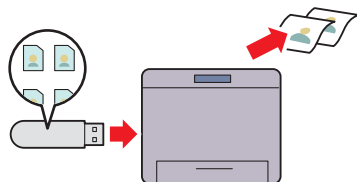




# Producteigenschappen

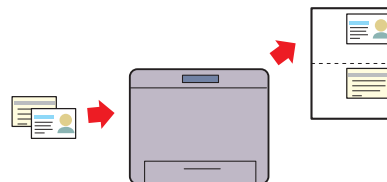
Dit hoofdstuk beschrijft de producteigenschappen en geeft hun links aan.

## Afdrukken vanaf een USB-stick (Afdrukken van USB)



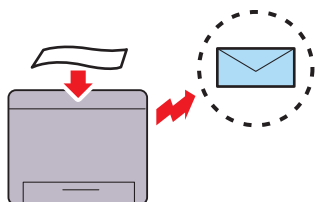
Met de functie Afdrukken van USB kunt u bestanden direct vanaf een USB-geheugen afdrukken zonder dat u uw computer en een toepassing hoeft te starten.

## ID-kaart kopiëren gebruiken (ID-kaart kopiëren)



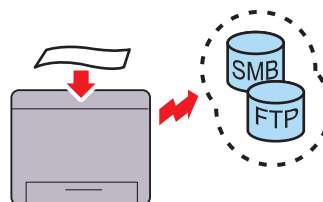
U kunt beide kanten van een ID-kaart, in de originele afmetingen, op één kant van een vel papier afdrukken, door de mogelijkheid Kopiëren ID-kaart op het touch-paneel te selecteren. Deze functie geeft u de mogelijkheid om beide kanten van een ID-kaart, in de originele afmetingen, op één kant van een vel papier af te drukken.

## Een e-mail met het gescande bestand verzenden (Scan naar E-mail)



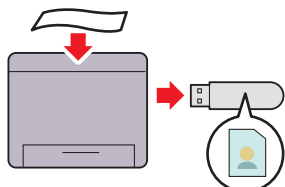
Als u gescande gegevens per e-mail wilt verzenden gebruikt u de functie Scan naar e-mail. U kunt de gescande gegevens direct als een e-mailbijlage verzenden. U kunt het e-mailadres van de geadresseerde kiezen uit het adresboek op de printer of server. Of u kunt het adres van het touch-paneel invoeren op het bedieningspaneel van de printer.

## Scannen naar een pc of server via SMB/FTP (Scan naar netwerk)



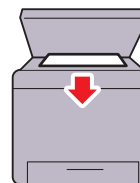
U kunt gescande gegevens verzenden naar een pc of een server via SMB of FTP zonder servicesoftware. Hoewel de FTP server of pc eerst in het adresboek moet zijn opgenomen, bespaart u hiermee toch tijd.

## Scannen naar een USB-geheugen (Scan naar USB-geheugen)



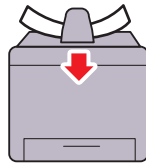
Met de functie Scan naar USB geheugen hebt u geen pc nodig om uw USB-geheugen aan te sluiten. U kunt het USB-geheugen selecteren dat op de printerpoort is aangesloten om de gegevens naar op te slaan als u scant.

## Kopieën maken met behulp van de document-glasplaat (Scan van document-glasplaat)



U kunt de pagina's van een boek of brochure scannen via de document-glasplaat. Als u documenten scant via de document-glasplaat plaatst u ze met de te scannen kant naar beneden.

### **Kopieën maken met behulp van de DADF (Scan van DADF)**



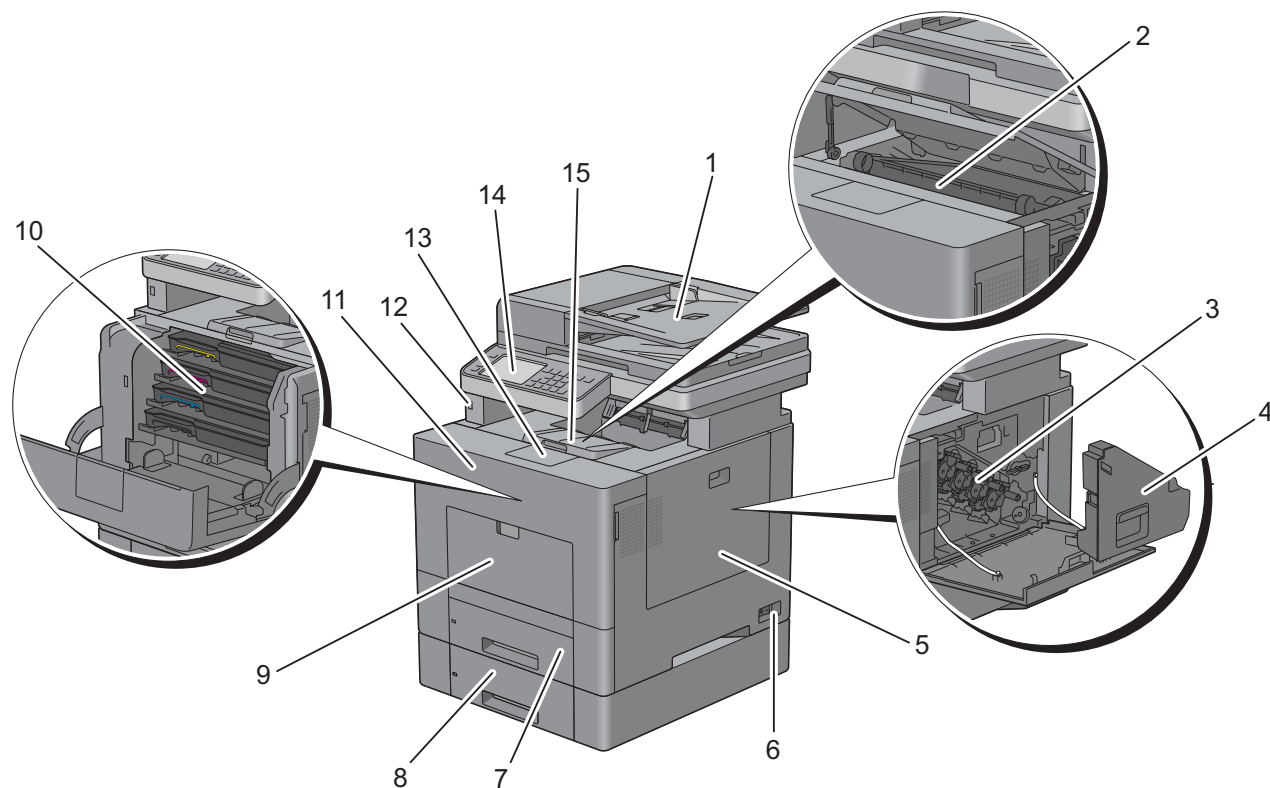
Met behulp van de automatische dubbelzijdige documentinvoer (DADF) kunt u losse vellen papier scannen. Wanneer u met behulp van de DADF documenten scant, moet u deze met de te scannen kant naar boven plaatsen.

## Over de printer

Dit hoofdstuk geeft u een overzicht van uw Dell™ C3765dnf Multifunction Color Laser Printer.

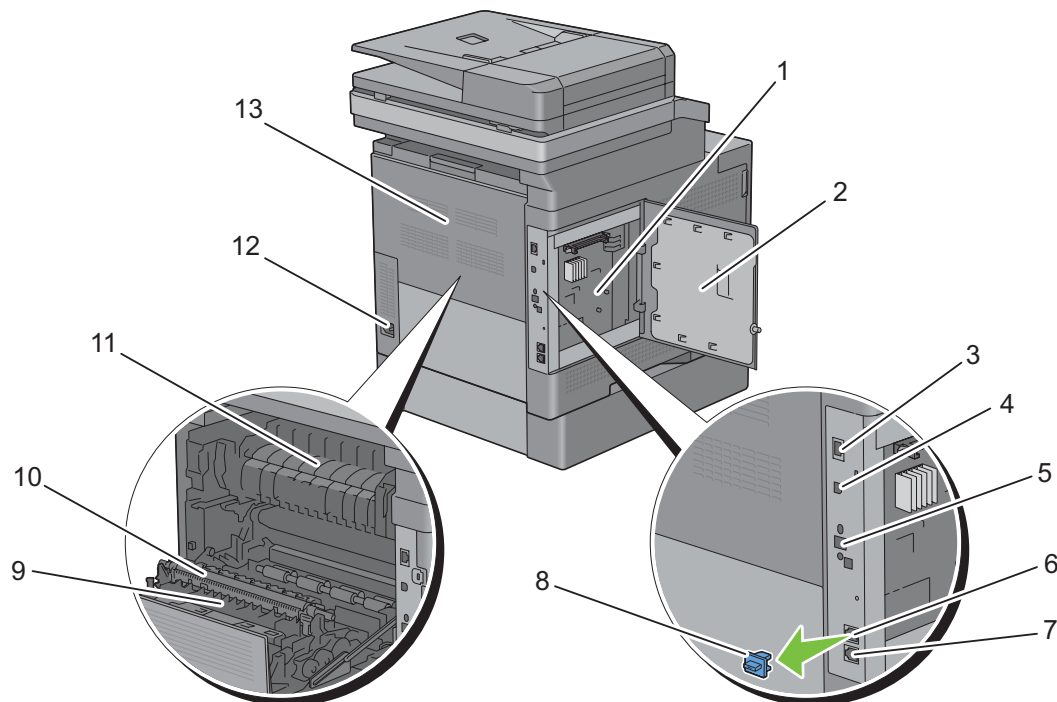
### Voor- en achteraanzicht

#### Voorraanzicht



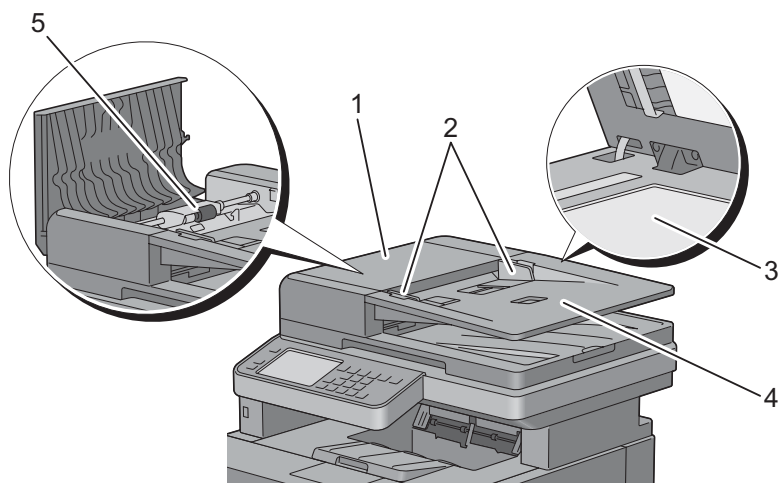
1	Automatische papierlade voor dubbelzijdig afdrucken (DADF)	9	Multifunctionele papierlade (MPF)
2	Overdrachteenheid	10	Tonercassettes
3	Afdrukmodules	11	Voorklep
4	Toneropvangbak	12	USB-poort voorzijde
5	Klep rechterkant	13	Verlenging opvangbak
6	Hoofdschakelaar	14	Bedieningspaneel
7	Lade 1	15	Bovenklep
8	Optionele papierlade voor 550 vel (lade 2)		

## Achteraanzicht



1	Besturingsprintplaat	8	“Blauw” dopje
2	Klep linkerkant	9	Duplexeenheid
3	Ethernet-poort	10	2e overdrachtseenheid (2e BTR)
4	USB-poort	11	Fuser
5	Aansluiting draadloze adapter	12	Stroomaansluiting
6	Telefoonaansluiting	13	Klep achterkant
7	Muuraansluitpunt		

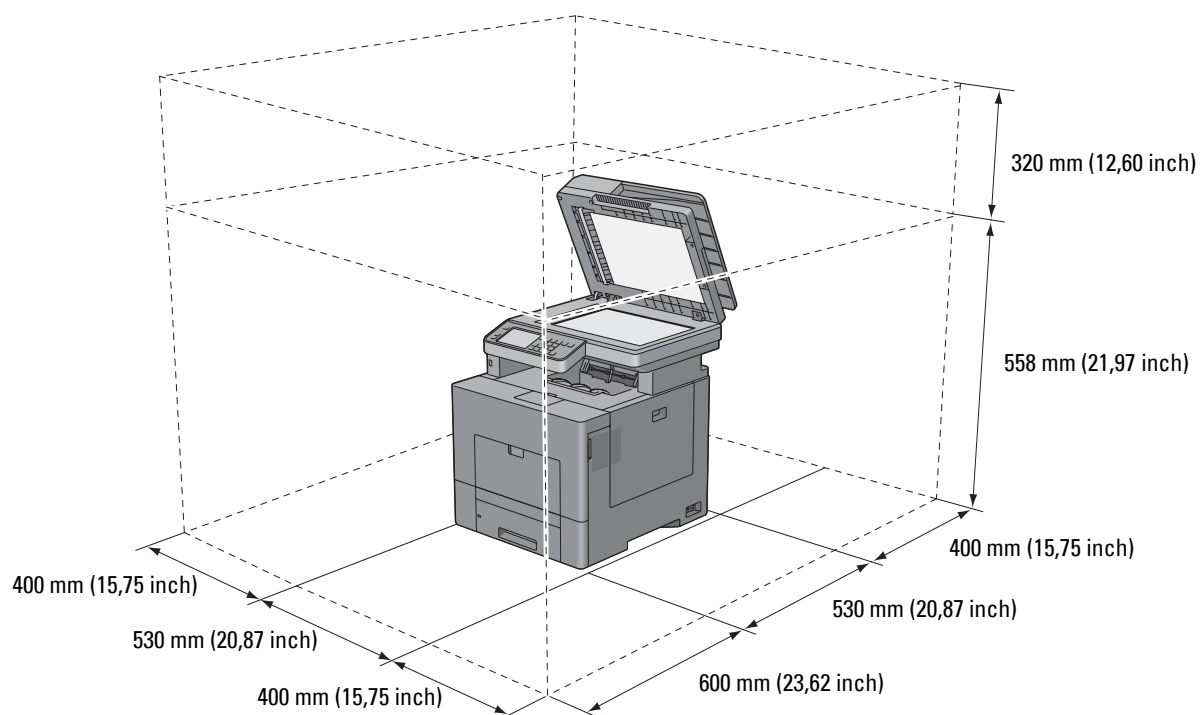
## Papierlade voor automatisch dubbelzijdig afdrucken (DADF)



1	DADF-klep	4	Papierlade
2	Documentgeleiders	5	DADF-invoerrol
3	Document-glasplaat		

## Ruimtevereisten

Laat voldoende ruimte rondom de printer voor de papierlade, kleppen en apart verkrijgbare accessoires en voor de nodige ventilatie.



## Bedieningspaneel




Zie “Gebruik van het bedieningspaneel” voor meer informatie over het bedieningspaneel.

## Aanvullende onderdelen

### Optionele accessoires

Voor de printer zijn onderstaande accessoires optioneel.

 **OPMERKING:** elke accessoire kan afzonderlijk worden gekocht, met uitzondering van de draadloze adapter en de harde schijf die als complete set worden geleverd.

- Draadloze adapter
- 512 MB geheugenmodule
- Harde schijf
- Optionele papierlade voor 550 vel

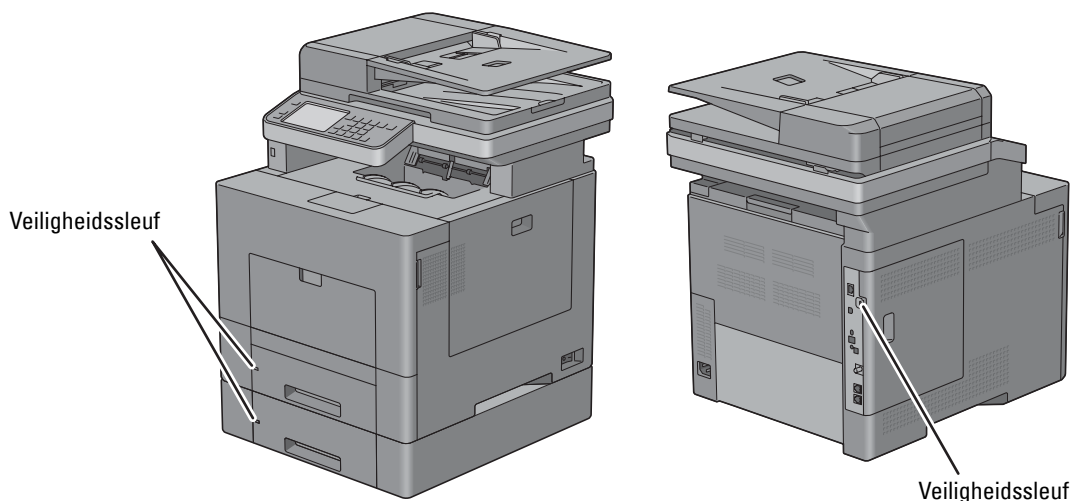
### Niet meegeleverde onderdelen

De onderstaande onderdelen zijn noodzakelijk om de printer met een computer of een netwerk te verbinden. Koop deze onderdelen wanneer u deze niet in uw bezit heeft.

- USB-kabel
- Ethernetkabel

## De printer beveiligen

U kunt uw printer beschermen tegen diefstal door middel van het optionele Kensington-slot. Bevestig het Kensington-slot op de veiligheidssleuf van uw printer.



Raadpleeg voor nadere bijzonderheden de bedieningsinstructies die bij het Kensington-slot worden geleverd.

## Bestellen van benodigdheden

U kunt online bij Dell verbruiksmaterialen bestellen wanneer u een netwerkprinter gebruikt. Voer het IP-adres van uw printer in uw browser in, start de **Dell Printer Configuration Web Tool** en klik op het internetadres **Bestellen van benodigdheden bij**: om toner of andere benodigdheden voor uw printer te bestellen.

Tevens kunt u bij Dell reservetoneercassettes of benodigdheden bestellen door gebruik te maken van het **Dell Supplies Management System**:

 **OPMERKING:** start bij Macintosh de Status Monitor Widget en kies vervolgens de knop **Benodigdheden bestellen** om het venster **Bestellen** te openen.

- 1 Dubbelklik op het pictogram op uw bureaublad.



Als u het pictogram niet op het bureaublad kunt vinden:

- a Klik met de rechtermuisknop op **DLRMM.EXE** onder `x:\abc\Dell Printers\Additional Color Laser Software\Reorder`, waarbij `x:\abc` de locatie is waar de printersoftware is geïnstalleerd.
- b Kies **Verzenden naar** in het vervolgkeuzemenu en klik dan op **Bureaublad (Snelkoppeling maken)** in het submenu dat verschijnt.

Het **Dell Supplies Management System**-scherm verschijnt.

Tevens kunt u het **Dell Supplies Management System** starten door te klikken op **Start** → **Alle programma's** → **Dell Printers** → **Aanvullende kleurenlasersoftware** → **Dell Supplies Management System**.

- 2 Klik op de link **Bezoek Dell de website voor het bestellen van printerbenodigdheden** ([www.dell.com/supplies](http://www.dell.com/supplies)) of bestel deDell printerbenodigdheden via de telefoon.

U wordt het snelst geholpen als u de service-tag van uw Dell-printer bij de hand hebt.

Zie “Expres-servicecode en Servicetag-nummer” over waar u de servicetag kunt vinden.



# De printer configureren (Printerconfiguratie)

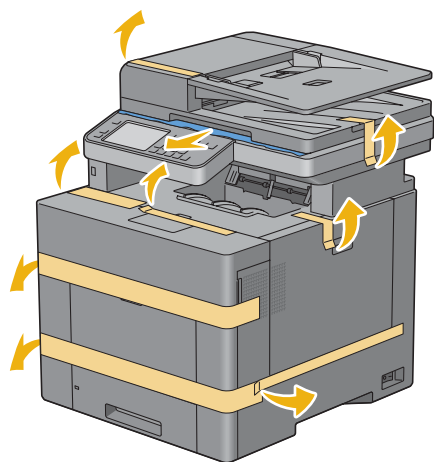
5	Printerhardware voorbereiden .....	41
6	Optionele accessoires installeren .....	43
7	Uw printer aansluiten .....	71
8	Instellen van het IP-adres .....	83
9	Papier inleggen .....	87
10	De printerstuurprogramma's op Windows <sup>®</sup> -computers installeren.....	91
11	De printerstuurprogramma's op Macintosh-computers installeren.....	111
12	De printerstuurprogramma's op Linux-computers installeren (CUPS).....	117



## Printerhardware voorbereiden

### Tape verwijderen

- 1 Verwijder de tape en de beschermlaag van de printer.



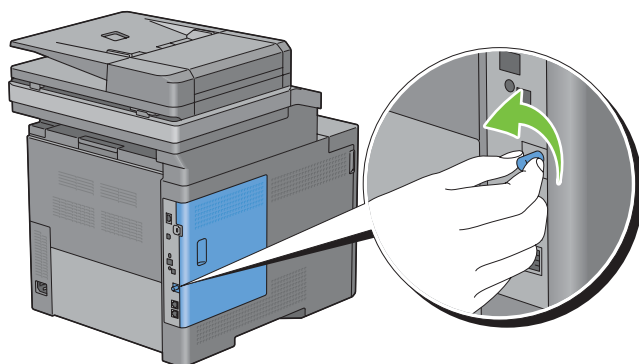


## Optionele accessoires installeren

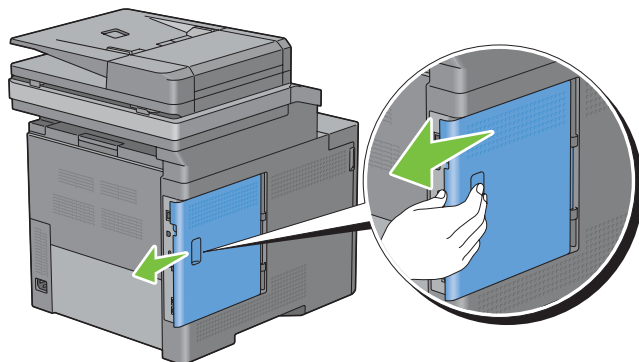
U kunt de printer functioneler maken door de optionele accessoires te installeren. In dit hoofdstuk wordt beschreven hoe u de opties van de printer kunt installeren, zoals de 512 MB-geheugenmodule, de optionele papierlade voor 550 vel (lade 2), draadloze adapter en harde schijf.

### De optionele geheugenmodule installeren

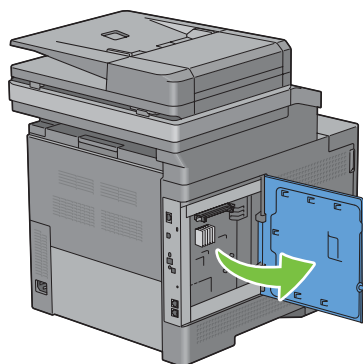
- 1 Kijk of de printer is uitgeschakeld.
- 2 Draai de schroef op de klep aan de linkerkant tegen de klok in.



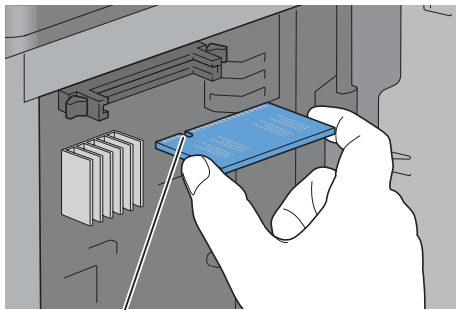
- 3 Schuif de klep aan de linkerkant in de richting van de achterkant van de printer.



- 4 Open de klep aan de linkerkant geheel.

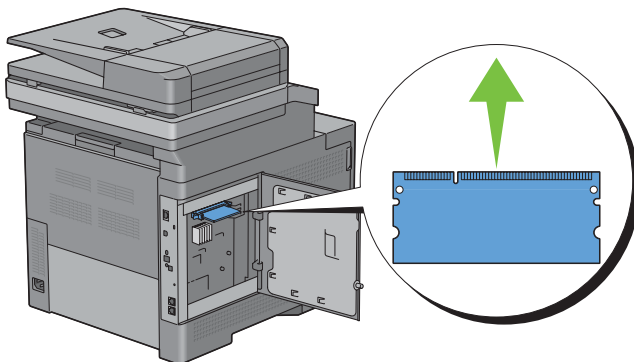


- 5 Pak de geheugenmodule vast langs de rand en houd de connector met de inkeping aan de linkerkant in de richting van de sleuf.

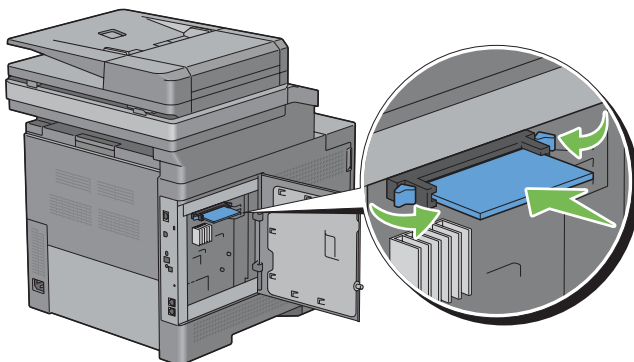


Inkeping

- 6 Breng de connector van de geheugenmodule op een lijn met de sleuf en steek de geheugenmodule in de sleuf.

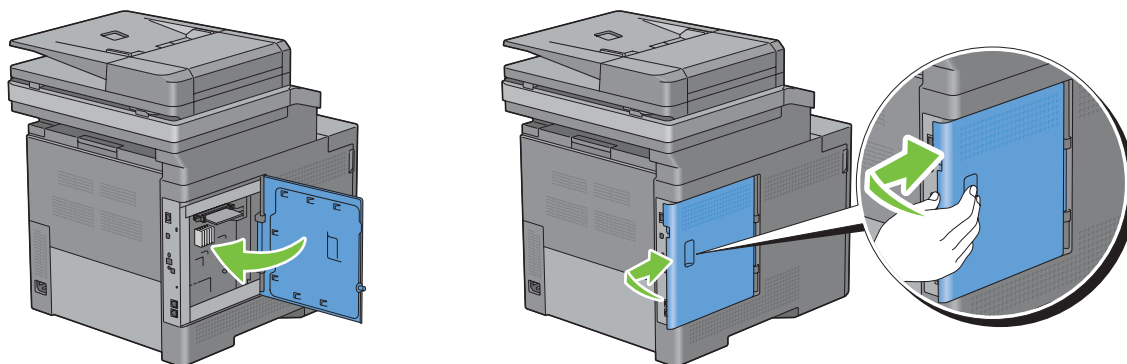


- 7 Druk de geheugenmodule stevig in de sleuf vast.

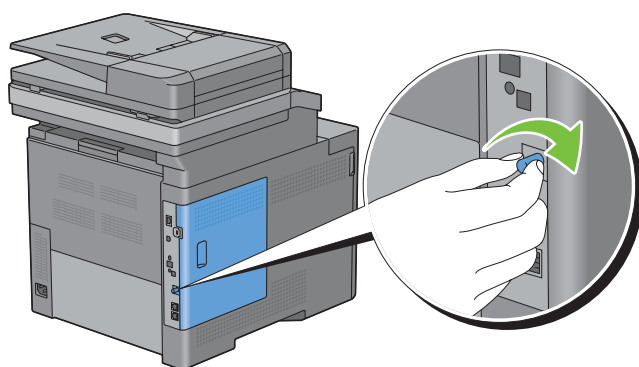


 **OPMERKING:** controleer of de geheugenmodule stevig vast zit en u deze niet heen en weer kunnen bewegen.

- 8 Sluit de klep aan de linkerkant en schuif deze in de richting van de voorkant van de printer.



- 9 Draai de schroef met de klok mee.



- 10 Zet de printer aan.
- 11 Druk het overzicht van systeeminstellingen af om te controleren of de geheugenmodule goed is geïnstalleerd. Zie “Rapport/lijst” voor de details omtrent het afdrukken van een overzicht van de systeeminstellingen.
- 12 Controleer of **Geheugencapaciteit** in de lijst van systeeminstellingen staat onder **Algemeen**.  
Als de beschikbare hoeveelheid geheugen niet is toegenomen, schakelt u de printer uit, trekt u de stekker uit het stopcontact en installeert u de geheugenmodule opnieuw.
- 13 Als u het extra afdrukgeheugen aanbrengt na het installeren van het printerstuurprogramma, dient u het stuurprogramma daarna bij te werken volgens de aanwijzingen voor het besturingssysteem dat u gebruikt. Als de printer op een netwerk is aangesloten, moet u het stuurprogramma voor elke client bijwerken.

### Stuurprogramma bijwerken voor detectie van de geheugenmodule

 **OPMERKING:** wanneer u gebruikmaakt van een XPS-stuurprogramma, hoeft het stuurprogramma niet te worden bijgewerkt.

#### Bij gebruik van het PCL-stuurprogramma

Microsoft® Windows® 8/  
Windows 8 x64/  
Windows Server® 2012

- 1 Klik in de bureaubladmodus met de rechtermuisknop op de linkeronderhoek van het scherm en klik vervolgens op **Configuratiescherm** → **Hardware en geluiden** (**Hardware** voor Windows Server 2012) → **Apparaten en printers**.
- 2 Klik met de rechtermuisknop op het printersymbool van de Dell™ C3765dnf Multifunction Color Laser Printer en selecteer daarna **Eigenschappen**.
- 3 Klik op het tabblad **Opties** en selecteer vervolgens **Informatie ophalen van de printer**.
- 4 Klik op **Toepassen** en klik vervolgens op **OK**.
- 5 Sluit het dialoogvenster **Apparaten en printers**.

Windows 7/ 7 x64/ Server 2008 R2 x64	<ol style="list-style-type: none"> <li>1 Klik op <b>Start</b> → <b>Apparaten en printers</b>.</li> <li>2 Klik met de rechtermuisknop op het printersymbool van de Dell™ C3765dnf Multifunction Color Laser Printer en selecteer daarna <b>Eigenschappen</b>.</li> <li>3 Klik op het tabblad <b>Opties</b> en selecteer vervolgens <b>Informatie ophalen van de printer</b>.</li> <li>4 Klik op <b>Toepassen</b> en klik vervolgens op <b>OK</b>.</li> <li>5 Sluit het dialoogvenster <b>Apparaten en printers</b>.</li> </ol>
Windows Vista®/Vista x64	<ol style="list-style-type: none"> <li>1 Klik op <b>Start</b> → <b>Configuratiescherm</b> → <b>Hardware en geluiden</b> → <b>Printers</b>.</li> <li>2 Klik met de rechtermuisknop op het printersymbool van de Dell C3765dnf Multifunction Color Laser Printer en selecteer daarna <b>Eigenschappen</b>.</li> <li>3 Klik op het tabblad <b>Opties</b> en selecteer vervolgens <b>Informatie ophalen van de printer</b>.</li> <li>4 Klik op <b>Toepassen</b> en klik vervolgens op <b>OK</b>.</li> <li>5 Sluit het dialoogvenster <b>Printers</b>.</li> </ol>
Windows Server 2008/ Server 2008 x64	<ol style="list-style-type: none"> <li>1 Klik op <b>Start</b> → <b>Configuratiescherm</b> → <b>Printers</b>.</li> <li>2 Klik met de rechtermuisknop op het printersymbool van de Dell C3765dnf Multifunction Color Laser Printer en selecteer daarna <b>Eigenschappen</b>.</li> <li>3 Klik op het tabblad <b>Opties</b> en selecteer vervolgens <b>Informatie ophalen van de printer</b>.</li> <li>4 Klik op <b>Toepassen</b> en klik vervolgens op <b>OK</b>.</li> <li>5 Sluit het dialoogvenster <b>Printers</b>.</li> </ol>
Windows XP/XP x64/ Server 2003/ Server 2003 x64	<ol style="list-style-type: none"> <li>1 Klik op <b>Start</b> → <b>Printers en faxapparaten</b>.</li> <li>2 Klik met de rechtermuisknop op het printersymbool van de Dell C3765dnf Multifunction Color Laser Printer en selecteer daarna <b>Eigenschappen</b>.</li> <li>3 Klik op het tabblad <b>Opties</b> en selecteer vervolgens <b>Informatie ophalen van de printer</b>.</li> <li>4 Klik op <b>Toepassen</b> en klik vervolgens op <b>OK</b>.</li> <li>5 Sluit het dialoogvenster <b>Printers en faxapparaten</b>.</li> </ol>

Ga als volgt te werk als de informatie over de printer niet automatisch wordt bijgewerkt wanneer u op **Informatie ophalen van de printer** klikt:

- 1 Klik op het tabblad **Opties** en selecteer daarna **Geheugencapaciteit** in de vervolgkeuzelijst **Items**.
- 2 Selecteer de geheugencapaciteit die in de printer is geïnstalleerd in het vervolgkeuzemenu **Geheugencapaciteit** in **Wijzig instellingen voor**.
- 3 Klik op **Toepassen** en klik vervolgens op **OK**.
- 4 Sluit het scherm **Printers en faxapparaten** (**Printers**, of **Apparaten en printers**).

#### **Bij gebruik van het PS-stuurprogramma**

Windows 8/ Windows 8 x64/ Windows Server 2012	<ol style="list-style-type: none"> <li>1 Klik in de bureaubladmodus met de rechtermuisknop op de linksonderhoek van het scherm en klik vervolgens op <b>Configuratiescherm</b> → <b>Hardware en geluiden</b> (<b>Hardware</b> voor Windows Server 2012) → <b>Apparaten en printers</b>.</li> <li>2 Klik met de rechtermuisknop op het printersymbool van de Dell C3765dnf Multifunction Color Laser Printer en selecteer daarna <b>Eigenschappen</b>.</li> <li>3 Klik op het tabblad <b>Configuratie</b> en selecteer daarna <b>Bi-directionele installatie</b>.</li> <li>4 Selecteer <b>Informatie van de printer ophalen</b> en klik daarna op <b>OK</b>.</li> <li>5 Klik op <b>Toepassen</b> en klik vervolgens op <b>OK</b>.</li> <li>6 Sluit het dialoogvenster <b>Printers en apparaten</b>.</li> </ol>
---	---



Windows 7/ 7 x64/ Server 2008 R2 x64	<ol style="list-style-type: none"> <li>1 Klik op <b>Start</b> → <b>Printers en apparaten</b>.</li> <li>2 Klik met de rechtermuisknop op het printersymbool van de Dell C3765dnf Multifunction Color Laser Printer en selecteer daarna <b>Eigenschappen</b>.</li> <li>3 Klik op het tabblad <b>Configuratie</b> en selecteer daarna <b>Bi-directionele installatie</b>.</li> <li>4 Selecteer <b>Informatie van de printer ophalen</b> en klik daarna op <b>OK</b>.</li> <li>5 Klik op <b>Toepassen</b> en klik vervolgens op <b>OK</b>.</li> <li>6 Sluit het dialoogvenster <b>Printers en apparaten</b>.</li> </ol>
Windows Vista/Vista x64	<ol style="list-style-type: none"> <li>1 Klik op <b>Start</b> → <b>Configuratiescherm</b> → <b>Hardware en geluiden</b> → <b>Printers</b>.</li> <li>2 Klik met de rechtermuisknop op het printersymbool van de Dell C3765dnf Multifunction Color Laser Printer en selecteer daarna <b>Eigenschappen</b>.</li> <li>3 Klik op het tabblad <b>Configuratie</b> en selecteer daarna <b>Bi-directionele installatie</b>.</li> <li>4 Selecteer <b>Informatie van de printer ophalen</b> en klik daarna op <b>OK</b>.</li> <li>5 Klik op <b>Toepassen</b> en klik vervolgens op <b>OK</b>.</li> <li>6 Sluit het dialoogvenster <b>Printers</b>.</li> </ol>
Windows Server 2008/ Server 2008 x64	<ol style="list-style-type: none"> <li>1 Klik op <b>Start</b> → <b>Configuratiescherm</b> → <b>Apparaten en printers</b>.</li> <li>2 Klik met de rechtermuisknop op het printersymbool van de Dell C3765dnf Multifunction Color Laser Printer en selecteer daarna <b>Eigenschappen</b>.</li> <li>3 Klik op het tabblad <b>Configuratie</b> en selecteer daarna <b>Bi-directionele installatie</b>.</li> <li>4 Selecteer <b>Informatie van de printer ophalen</b> en klik daarna op <b>OK</b>.</li> <li>5 Klik op <b>Toepassen</b> en klik vervolgens op <b>OK</b>.</li> <li>6 Sluit het dialoogvenster <b>Printers</b>.</li> </ol>
Windows XP/XP x64/ Server 2003/ Server 2003 x64	<ol style="list-style-type: none"> <li>1 Klik op <b>Start</b> → <b>Printers en faxapparaten</b>.</li> <li>2 Klik met de rechtermuisknop op het printersymbool van de Dell C3765dnf Multifunction Color Laser Printer en selecteer daarna <b>Eigenschappen</b>.</li> <li>3 Klik op het tabblad <b>Configuratie</b> en selecteer daarna <b>Bi-directionele installatie</b>.</li> <li>4 Selecteer <b>Informatie van de printer ophalen</b> en klik daarna op <b>OK</b>.</li> <li>5 Klik op <b>Toepassen</b> en klik vervolgens op <b>OK</b>.</li> <li>6 Sluit het dialoogvenster <b>Printers en faxapparaten</b>.</li> </ol>
<p>Ga als volgt te werk als de informatie over de printer niet automatisch wordt bijgewerkt wanneer u op <b>Informatie ophalen van de printer</b> klikt:</p> <ol style="list-style-type: none"> <li>1 Klik op het tabblad <b>Configuratie</b> en selecteer daarna <b>Installeerbare opties</b>.</li> <li>2 Selecteer de mogelijkheid <b>Geheugencapaciteit</b> in de keuzelijst <b>Items</b>.</li> <li>3 Selecteer de geheugencapaciteit die in de printer is geïnstalleerd in het vervolgkeuzemenu <b>Geheugencapaciteit in Instellingen voor</b>.</li> <li>4 Klik op <b>OK</b>.</li> <li>5 Klik op <b>Toepassen</b> en daarna op <b>OK</b>.</li> <li>6 Sluit het venster <b>Printers en faxapparaten (Printers, of Apparaten en printers)</b>.</li> </ol>	
Mac OS® X 10.7.x/10.8.x	<ol style="list-style-type: none"> <li>1 Selecteer de mogelijkheid <b>Print &amp; Scan</b> in de <b>Systeemvoorkeuren</b>.</li> <li>2 Selecteer de printer in de lijst <b>Printers</b> en klik op <b>Opties en toebehoren</b>.</li> <li>3 Selecteer <b>Stuurprogramma</b> en de opties die op de printers zijn geïnstalleerd en klik daarna op <b>OK</b>.</li> </ol>
Mac OS X 10.5.x/10.6.x	<ol style="list-style-type: none"> <li>1 Selecteer de mogelijkheid <b>Print &amp; Fax</b> in de <b>Systeemvoorkeuren</b>.</li> <li>2 Selecteer de printer in de lijst <b>Printers</b> en klik op <b>Opties en toebehoren</b>.</li> <li>3 Selecteer <b>Besturingsbestand</b> en de opties die op de printers zijn geïnstalleerd en klik daarna op <b>OK</b>.</li> </ol>

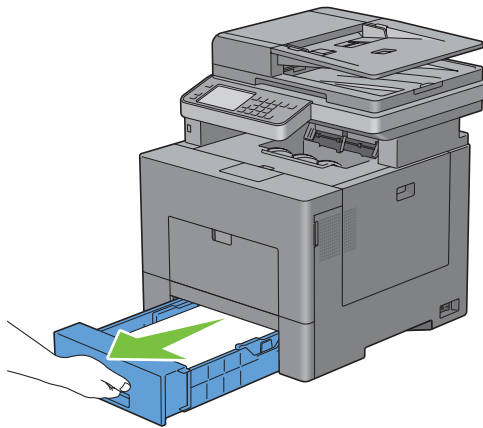
Mac OS X 10.3.x/10.4.x

- 1 Selecteer de printer in het **Printerlijst**-scherm in het **Afdrukcentrum** (of hulpprogramma **Printerconfiguratie**).
- 2 Klik op **Printers** op de **Afdrukcentrum**-menubalk (of hulpprogramma **Printerconfiguratie**) en selecteer **Toon info**.
- 3 Selecteer **Installeerbare opties** en de opties die op de printers zijn geïnstalleerd en klik daarna op **Wijzigingen toepassen**.

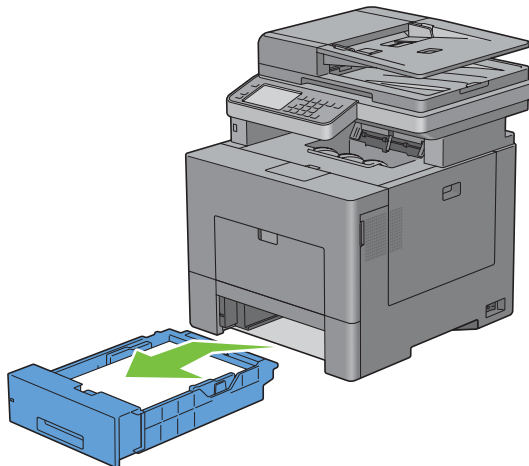
## De optionele papierlade voor 550 vel installeren

**!** **WAARSCHUWING:** als u na het installeren van de printer een optionele papierlade voor 550 vel toevoegt, is het belangrijk dat u de printer uitzet, de stekker uit het stopcontact trekt en alle kabels aan de achterzijde van de printer loskoppelt, voordat u deze taken uitvoert.

- 1 Controleer of de printer is uitgeschakeld en koppel vervolgens alle snoeren los van de printer en het stopcontact.
- 2 Verwijder de tape en het zakje met schroefjes.  
**!** **OPMERKING:** raak de schroefjes niet kwijt omdat u deze later nog nodig heeft.
- 3 Plaats de optionele papierlade voor 550 vel in de buurt van de printer.
- 4 Trek lade 1 ongeveer 20 cm uit de printer.



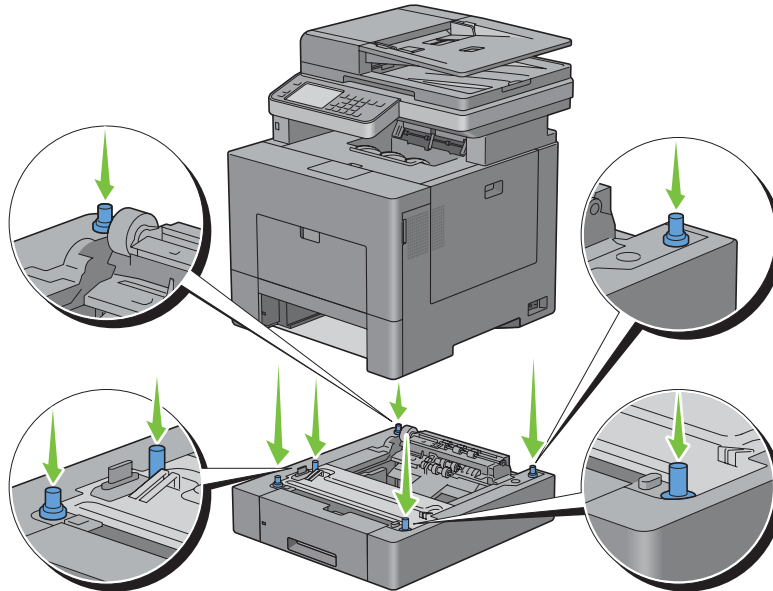
- 5 Houd de lade met beide handen vast en haal hem uit de printer.



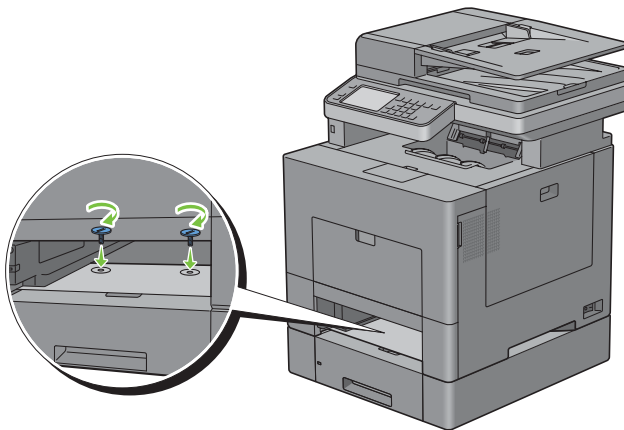
- 6 Til de printer op en breng de vier geleidepennen van de optionele papierlade voor 550 vel tegenover de gaten aan de onderzijde van de printer. Laat de printer voorzichtig op de optionele papierlade voor 550 vel zakken.

 **WAARSCHUWING:** er zijn twee mensen nodig om de printer op te tillen.

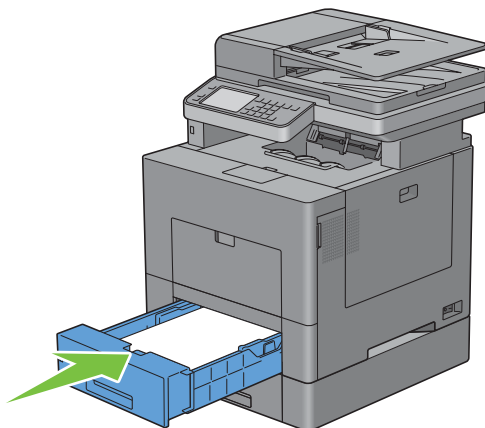
 **WAARSCHUWING:** let goed op dat uw vingers niet klem komen te zitten wanneer u de printer op de optionele papierlade voor 550 vel laat zakken.



- 7 Maak de optionele papierlade voor 550 vel en de printer aan elkaar vast door de twee schroeven die bij de papierlade worden geleverd met een muntstuk of een dergelijk voorwerp vast te draaien.



- 8 Schuif lade 1 in de printer en druk de lade zo ver mogelijk aan.



- 9 Sluit alle snoeren achter op de printer weer aan en schakel de printer in.
- 10 Druk een pagina met de systeeminstellingen af om te controleren of de optionele papierlade voor 550 vel goed is geïnstalleerd.  
Zie “Rapport/lijst” voor de details omtrent het afdrukken van een overzicht van de systeeminstellingen.
- 11 Controleer of **Lade 2 (papierlade voor 550 vel)** in het overzicht van de systeeminstellingen onder **Printeropties** wordt vermeld.  
Als de papierlade niet in de lijst staat, zet u de printer uit, trekt u de stekker uit het stopcontact en plaatst u de optionele papierlade voor 550 vel opnieuw.
- 12 Wanneer u papieren in de optionele papierlade voor 550 vel hebt gelegd, geeft u de papiersoort op vanaf het touch-paneel van de printer.
- Druk op de knop **i** (informatie).
  - Selecteer het tabblad **Extra** en selecteer daarna **Ladebeheer**.
  - Selecteer **Lade-instellingen**.
  - Selecteer **Lade 2**.
  - Selecteer **Type**.
  - Selecteer  tot het gewenste type papier verschijnt en selecteer daarna het type papier.
  - Selecteer **OK**.
- 13 Wanneer u de optionele papierlade voor 550 vel installeert na het installeren van het printerstuurprogramma, moet u het stuurprogramma daarna bijwerken volgens de aanwijzingen voor het besturingssysteem dat u gebruikt. Als de printer op een netwerk is aangesloten, moet u het stuurprogramma voor elke client bijwerken.

## Stuurprogramma bijwerken voor detectie van de papierlade voor 550 vel

### Bij gebruik van het PCL-stuurprogramma

Windows 8/ Windows 8 x64/ Windows Server 2012	<ol style="list-style-type: none"><li>1 Klik in de bureaubladmodus met de rechtermuisknop op de linkeronderhoek van het scherm en klik vervolgens op <b>Configuratiescherm</b> → <b>Hardware en geluiden</b> (<b>Hardware</b> voor Windows Server 2012) → <b>Apparaten en printers</b>.</li><li>2 Klik met de rechtermuisknop op het printersymbool van de Dell C3765dnf Multifunction Color Laser Printer en selecteer daarna <b>Eigenschappen</b>.</li><li>3 Klik op het tabblad <b>Opties</b> en selecteer vervolgens <b>Informatie ophalen van de printer</b>.</li><li>4 Klik op <b>Toepassen</b> en klik vervolgens op <b>OK</b>.</li><li>5 Sluit het dialoogvenster <b>Apparaten en printers</b>.</li></ol>
Windows 7/ 7 x64/ Server 2008 R2 x64	<ol style="list-style-type: none"><li>1 Klik op <b>Start</b> → <b>Apparaten en printers</b>.</li><li>2 Klik met de rechtermuisknop op het printersymbool van de Dell C3765dnf Multifunction Color Laser Printer en selecteer daarna <b>Eigenschappen</b>.</li><li>3 Klik op het tabblad <b>Opties</b> en selecteer vervolgens <b>Informatie ophalen van de printer</b>.</li><li>4 Klik op <b>Toepassen</b> en klik vervolgens op <b>OK</b>.</li><li>5 Sluit het dialoogvenster <b>Apparaten en printers</b>.</li></ol>
Windows Vista/Vista x64	<ol style="list-style-type: none"><li>1 Klik op <b>Start</b> → <b>Configuratiescherm</b> → <b>Hardware en geluiden</b> → <b>Printers</b>.</li><li>2 Klik met de rechtermuisknop op het printersymbool van de Dell C3765dnf Multifunction Color Laser Printer en selecteer daarna <b>Eigenschappen</b>.</li><li>3 Klik op het tabblad <b>Opties</b> en selecteer vervolgens <b>Informatie ophalen van de printer</b>.</li><li>4 Klik op <b>Toepassen</b> en klik vervolgens op <b>OK</b>.</li><li>5 Sluit het dialoogvenster <b>Printers</b>.</li></ol>
Windows Server 2008/ Server 2008 x64	<ol style="list-style-type: none"><li>1 Klik op <b>Start</b> → <b>Configuratiescherm</b> → <b>Printers</b>.</li><li>2 Klik met de rechtermuisknop op het printersymbool van de Dell C3765dnf Multifunction Color Laser Printer en selecteer daarna <b>Eigenschappen</b>.</li><li>3 Klik op het tabblad <b>Opties</b> en selecteer vervolgens <b>Informatie ophalen van de printer</b>.</li><li>4 Klik op <b>Toepassen</b> en klik vervolgens op <b>OK</b>.</li><li>5 Sluit het dialoogvenster <b>Printers</b>.</li></ol>
Windows XP/XP x64/ Server 2003/ Server 2003 x64	<ol style="list-style-type: none"><li>1 Klik op <b>Start</b> → <b>Printers en faxapparaten</b>.</li><li>2 Klik met de rechtermuisknop op het printersymbool van de Dell C3765dnf Multifunction Color Laser Printer en selecteer daarna <b>Eigenschappen</b>.</li><li>3 Klik op het tabblad <b>Opties</b> en selecteer vervolgens <b>Informatie ophalen van de printer</b>.</li><li>4 Klik op <b>Toepassen</b> en klik vervolgens op <b>OK</b>.</li><li>5 Sluit het dialoogvenster <b>Printers en faxapparaten</b>.</li></ol>

Ga als volgt te werk als de informatie over de printer niet automatisch wordt bijgewerkt wanneer u op **Informatie ophalen van de printer** klikt:

- 1 Klik op het tabblad **Opties** en selecteer daarna de mogelijkheid **Configuratie van papierlade** in de keuzelijst **Onderdelen**.
- 2 Selecteer **Lade 2** in het vervolgkeuzemenu **Configuratie van papierlade** in **Wijzig instelling voor**.
- 3 Klik op **Toepassen** en klik vervolgens op **OK**.
- 4 Sluit het scherm **Printers en faxapparaten** (**Printers**, of **Apparaten en printers**).

## Bij gebruik van het PS-stuurprogramma

Windows 8/ Windows 8 x64/ Windows Server 2012	<ol style="list-style-type: none"><li>1 Klik in de bureaubladmodus met de rechtermuisknop op de linkeronderhoek van het scherm en klik vervolgens op <b>Configuratiescherm</b> → <b>Hardware en geluiden</b> (<b>Hardware</b> voor Windows Server 2012) → <b>Apparaten en printers</b>.</li><li>2 Klik met de rechtermuisknop op het printersymbool van de Dell C3765dnf Multifunction Color Laser Printer en selecteer daarna <b>Eigenschappen</b>.</li><li>3 Klik op het tabblad <b>Configuratie</b> en selecteer daarna <b>Bi-directionele installatie</b>.</li><li>4 Selecteer <b>Informatie van de printer ophalen</b> en klik daarna op <b>OK</b>.</li><li>5 Klik op <b>Toepassen</b> en klik vervolgens op <b>OK</b>.</li><li>6 Sluit het dialoogvenster <b>Apparaten en printers</b>.</li></ol>
Windows 7/ 7 x64/ Server 2008 R2 x64	<ol style="list-style-type: none"><li>1 Klik op <b>Start</b> → <b>Apparaten en printers</b>.</li><li>2 Klik met de rechtermuisknop op het printersymbool van de Dell C3765dnf Multifunction Color Laser Printer en selecteer daarna <b>Eigenschappen</b>.</li><li>3 Klik op het tabblad <b>Configuratie</b> en selecteer daarna <b>Bi-directionele installatie</b>.</li><li>4 Selecteer <b>Informatie van de printer ophalen</b> en klik daarna op <b>OK</b>.</li><li>5 Klik op <b>Toepassen</b> en klik vervolgens op <b>OK</b>.</li><li>6 Sluit het dialoogvenster <b>Apparaten en printers</b>.</li></ol>
Windows Vista/Vista x64	<ol style="list-style-type: none"><li>1 Klik op <b>Start</b> → <b>Configuratiescherm</b> → <b>Hardware en geluiden</b> → <b>Printers weergeven</b>.</li><li>2 Klik met de rechtermuisknop op het printersymbool van de Dell C3765dnf Multifunction Color Laser Printer en selecteer daarna <b>Eigenschappen</b>.</li><li>3 Klik op het tabblad <b>Configuratie</b> en selecteer daarna <b>Bi-directionele installatie</b>.</li><li>4 Selecteer <b>Informatie van de printer ophalen</b> en klik daarna op <b>OK</b>.</li><li>5 Klik op <b>Toepassen</b> en klik vervolgens op <b>OK</b>.</li><li>6 Sluit het dialoogvenster <b>Printers</b>.</li></ol>
Windows Server 2008/ Server 2008 x64	<ol style="list-style-type: none"><li>1 Klik op <b>Start</b> → <b>Configuratiescherm</b> → <b>Printers</b>.</li><li>2 Klik met de rechtermuisknop op het printersymbool van de Dell C3765dnf Multifunction Color Laser Printer en selecteer daarna <b>Eigenschappen</b>.</li><li>3 Klik op het tabblad <b>Configuratie</b> en selecteer daarna <b>Bi-directionele installatie</b>.</li><li>4 Selecteer <b>Informatie van de printer ophalen</b> en klik daarna op <b>OK</b>.</li><li>5 Klik op <b>Toepassen</b> en klik vervolgens op <b>OK</b>.</li><li>6 Sluit het dialoogvenster <b>Printers</b>.</li></ol>
Windows XP/XP x64/ Server 2003/ Server 2003 x64	<ol style="list-style-type: none"><li>1 Klik op <b>Start</b> → <b>Printers en faxapparaten</b>.</li><li>2 Klik met de rechtermuisknop op het printersymbool van de Dell C3765dnf Multifunction Color Laser Printer en selecteer daarna <b>Eigenschappen</b>.</li><li>3 Klik op het tabblad <b>Configuratie</b> en selecteer daarna <b>Bi-directionele installatie</b>.</li><li>4 Selecteer <b>Informatie van de printer ophalen</b> en klik daarna op <b>OK</b>.</li><li>5 Klik op <b>Toepassen</b> en klik vervolgens op <b>OK</b>.</li><li>6 Sluit het dialoogvenster <b>Printers en faxapparaten</b>.</li></ol>

Ga als volgt te werk als de informatie over de printer niet automatisch wordt bijgewerkt wanneer u op **Informatie ophalen van de printer** klikt:

- 1 Klik op het tabblad **Configuratie** en selecteer daarna **Installeerbare opties**.
- 2 Selecteer **Configuratie van papierlade** in de keuzelijst **Onderdelen**.
- 3 Selecteer **Lade 2** in het vervolgkeuzemenu **Configuratie van papierlade** in **Wijzig instelling voor**.
- 4 Klik op **OK**.
- 5 Klik op **Toepassen** en klik vervolgens op **OK**.

## 6 Sluit het venster **Printers en faxapparaten** (**Printers**, of **Apparaten en printers**).

---

Mac OS X 10.7.x/10.8.x	<ol style="list-style-type: none"><li>1 Selecteer de mogelijkheid <b>Print &amp; Scan</b> in de <b>Systeemvoorkeuren</b>.</li><li>2 Selecteer de printer in de lijst <b>Printers</b> en klik op <b>Opties en toebehoren</b>.</li><li>3 Selecteer <b>Besturingsbestand</b> en de opties die op de printers zijn geïnstalleerd en klik daarna op <b>OK</b>.</li></ol>
Mac OS X 10.5.x/10.6.x	<ol style="list-style-type: none"><li>1 Selecteer de mogelijkheid <b>Print &amp; Fax</b> in de <b>Systeemvoorkeuren</b>.</li><li>2 Selecteer de printer in de lijst <b>Printers</b> en klik op <b>Opties en toebehoren</b>.</li><li>3 Selecteer <b>Besturingsbestand</b> en de opties die op de printers zijn geïnstalleerd en klik daarna op <b>OK</b>.</li></ol>
Mac OS X 10.3.x/10.4.x	<ol style="list-style-type: none"><li>1 Selecteer de printer uit het <b>Printerlijst</b>-scherm in het <b>Afdrukcentrum</b> (of hulpprogramma <b>Printerconfiguratie</b>).</li><li>2 Klik op <b>Printers</b> op de <b>Afdrukcentrum</b>-menubalk (of hulpprogramma <b>Printerconfiguratie</b>) en selecteer <b>Toon info</b>.</li><li>3 Selecteer <b>Installeerbare opties</b> en selecteer de opties die op de printers zijn geïnstalleerd en klik daarna op <b>Wijzigingen toepassen</b>.</li></ol>

---

### Bij gebruik van het **XPS**-stuurprogramma



**OPMERKING:** het XPS-stuurprogramma worden niet ondersteund door Windows XP, XP x64 en Windows Server 2003.

---

Windows 8/ Windows 8 x64/ Windows Server 2012	<ol style="list-style-type: none"><li>1 Klik in de bureaubladmodus met de rechtermuisknop op de linkeronderhoek van het scherm en klik vervolgens op <b>Configuratiescherm</b> → <b>Hardware en geluiden</b> (<b>Hardware</b> voor Windows Server 2012) → <b>Apparaten en printers</b>.</li><li>2 Klik met de rechtermuisknop op het printersymbool van de Dell C3765dnf Multifunction Color Laser Printer en selecteer daarna <b>Eigenschappen</b>.</li><li>3 Klik op het tabblad <b>Apparaatinstellingen</b> en selecteer daarna <b>Beschikbaar</b> in het vervolgkeuzemenu <b>Lade 2</b>.</li><li>4 Klik op <b>Toepassen</b> en klik vervolgens op <b>OK</b>.</li><li>5 Sluit het dialoogvenster <b>Apparaten en printers</b>.</li></ol>
Windows 7/ 7 x64/ Server 2008 R2 x64	<ol style="list-style-type: none"><li>1 Klik op <b>Start</b> → <b>Apparaten en printers</b>.</li><li>2 Klik met de rechtermuisknop op het printersymbool van de Dell C3765dnf Multifunction Color Laser Printer en selecteer daarna <b>Eigenschappen</b>.</li><li>3 Klik op het tabblad <b>Apparaatinstellingen</b> en selecteer daarna <b>Beschikbaar</b> in het vervolgkeuzemenu <b>Lade 2</b>.</li><li>4 Klik op <b>Toepassen</b> en klik vervolgens op <b>OK</b>.</li><li>5 Sluit het dialoogvenster <b>Apparaten en printers</b>.</li></ol>
Windows Vista/Vista x64	<ol style="list-style-type: none"><li>1 Klik op <b>Start</b> → <b>Configuratiescherm</b> → <b>Hardware en geluiden</b> → <b>Printers weergeven</b>.</li><li>2 Klik met de rechtermuisknop op het printersymbool van de Dell C3765dnf Multifunction Color Laser Printer en selecteer daarna <b>Eigenschappen</b>.</li><li>3 Klik op het tabblad <b>Apparaatinstellingen</b> en selecteer daarna <b>Beschikbaar</b> in het vervolgkeuzemenu <b>Lade 2</b>.</li><li>4 Klik op <b>Toepassen</b> en klik vervolgens op <b>OK</b>.</li><li>5 Sluit het dialoogvenster <b>Printers</b>.</li></ol>

---

Windows Server 2008/  
Server 2008 x64

- 1 Klik op **Start** → **Configuratiescherm** → **Printers**.
- 2 Klik met de rechtermuisknop op het printersymbool van de Dell C3765dnf Multifunction Color Laser Printer en selecteer daarna **Eigenschappen**.
- 3 Klik op het tabblad **Apparaatinstellingen** en selecteer daarna **Beschikbaar** in het vervolgkeuzemenu **Lade 2**.
- 4 Klik op **Toepassen** en klik vervolgens op **OK**.
- 5 Sluit het dialoogvenster **Printers**.

## Installeren van de optionele draadloze adapter

Met de draadloze adapter kunt u de printer gebruiken met een draadloze netwerkaansluiting. De specificaties van de draadloze adapter worden hieronder beschreven.

Item	Specificatie
Verbindingstechnologie	Draadloos
Geschikte standaarden	IEEE 802.11b, 802.11g, and 802.11n
Bandbreedte	2,4 GHz
Snelheid gegevensoverdracht	IEEE 802.11n: 65 Mbps IEEE 802.11g: 54, 48, 36, 24, 18, 12, 9 en 6 Mbps IEEE 802.11b: 11, 5,5, 2 en 1 Mbps
Beveiliging	64 (40-bits sleutel)/128 (104-bits sleutel) WEP, WPA- PSK (TKIP, AES), WPA2-PSK (AES), WPA-Enterprise (TKIP, AES) *1*2, WPA2-Enterprise (AES) *1*2
Wi-Fi Beveiligde instellingen® (WPS) *3	Configuratie drukknopbediening (PBC) Personal Identification Number (PIN)

\*1 Dit onderdeel is uitsluitend beschikbaar wanneer de optionele harde schijf is geïnstalleerd.

\*2 De EAP-methode ondersteunt PEAPv0, EAP-TLS, EAP-TTLS PAP en EAP-TTLS CHAP.

\*3 WPS 2.0 compatibel. WPS 2.0 werkt op toegangspunten met de volgende coderingstypes: Gemengde modus PSK, WPA-PSK AES, WPA2-PSK AES, WPA-PSK TKIP en Open (geen beveiliging)

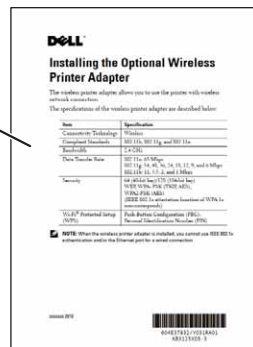


**OPMERKING:** als de draadloze adapter is geïnstalleerd, kunt u niet de IEEE 802.1x-verificatie en/of de Ethernetpoort gebruiken voor een niet-draadloze verbinding.

### De inhoud van de doos controleren

Installeren van de optionele draadloze adapter

Draadloze adapter



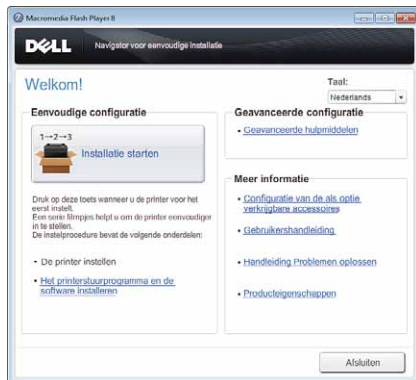


**OPMERKING:** om de installatie van de draadloze toepassing af te ronden heeft u de overeenkomstige *Software and Documentation*-disk nodig die met uw printer wordt meegeleverd. U kunt deze tevens downloaden vanaf **support.dell.com**.

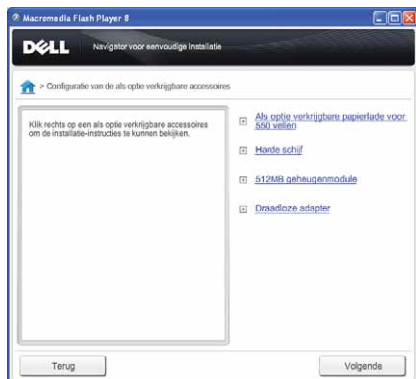
## De draadloze adapter installeren met behulp van video-instructies (aanbevolen)

Ga op de volgende manier te werk als u de draadloze adapter wilt installeren.

- 1 Plaats de *Software and Documentation*-disk in uw computer. Het bestand Navigator voor eenvoudige installatie wordt automatisch geopend.
- 2 Kies **Optionele accessoires installeren** in het venster Navigator voor eenvoudige installatie.



- 3 Klik op **Draadloze adapter**.



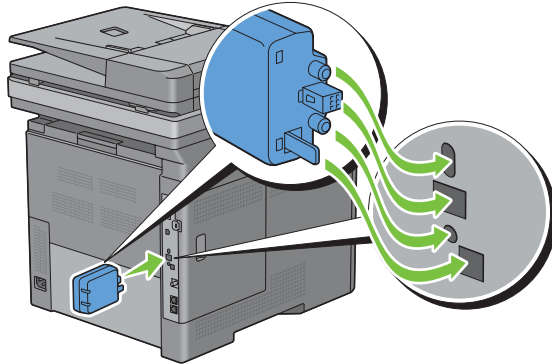
De instructievideo start.

Volg de aanwijzingen op het scherm op om de configuratie van de draadloze adapter uit te voeren.

## Installeren van de optionele draadloze adapter

**OPMERKING:** u kunt de draadloze adapter ook installeren door de instructies te volgen die zijn beschreven in *De optionele draadloze adapter installeren* dat bij de draadloze adapter geleverd is.

- 1 Kijk of de printer is uitgeschakeld.
- 2 Houd de connector en de drie uitsteeksels van de draadloze adapter in lijn met de vier gaten en steek de adapter erin.

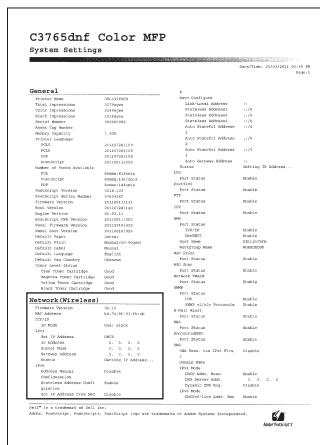


**OPMERKING:** let erop dat de adapter helemaal op zijn plaats zit en goed vastzit.

- 3 Zet de printer aan.

**OPMERKING:** als het bericht verschijnt dat u de initiële configuratie op het touch-paneel moet uitvoeren, volgt u de aanwijzingen altijd op.

- 4 Druk een overzicht met de systeeminstellingen af om te controleren of de draadloze adapter goed is geïnstalleerd. Zie “Rapport/lijst” voor de details omtrent het afdrukken van een overzicht van de systeeminstellingen.
- 5 Controleer of het gedeelte **Network (Draadloos)** bestaat.



- 6 Sluit de printer aan op een draadloos netwerk door de draadloze adapter te configureren. Zie “Configureren van de optionele draadloze adapter” voor meer informatie.

## De instellingen voor het draadloze netwerk bepalen

U kunt de draadloze printer alleen instellen als u de instellingen voor het draadloze netwerk weet. Wendt u tot de netwerkbeheerder voor de instellingsgegevens.

Draadloze instellingen	SSID	Bepaalt de naam waarmee het draadloze netwerk wordt aangeduid, met max. 32 alfanumerieke tekens.
	Netwerkmodus	Bepaalt of de netwerkmodus Ad-hoc of Infrastructuur is.
Veiligheidsinstellingen	Beveiliging	Kiest het type codering uit Geen beveiligingsmodus, Auto PSK*, WPA-PSK-TKIP, WPA2-PSK-AES en WEP.
	Verzendsleutel	Bepaalt de verzendsleutel uit de lijst.
	WEP-sleutel.	Geeft de WEP-sleutel alleen op voor gebruik via het draadloze netwerk wanneer WEP is geselecteerd als coderingstype.
	Wachtwoordgroep	Bepaalt de wachtwoordgroep bestaande uit alfanumerieke tekens van 8 tot 63 bytes lang, maar alleen als PSK*, WPA-PSK-TKIP of WPA2-PSK-AES is geselecteerd als coderingstype.

\* De gemengde modus PSK selecteert automatisch een beschikbaar coderingstype uit WPA-PSK-TKIP, WPA-PSK-AES of WPA2-PSK-AES.

## Configureren van de optionele draadloze adapter

In deze paragraaf wordt beschreven hoe u een draadloze adapter configureert met behulp van de Navigator voor eenvoudige installatie.


U kunt een configuratiemethode voor de draadloze adapter kiezen uit de volgende opties:


Installatiewizard via USB-kabel (aanbevolen)	
	WPS-PBC <sup>*1*3</sup>
	WPS-PIN <sup>*2*3</sup>
Geavanceerde configuratie via	Bedieningspaneel
	Ethernetkabel
	Dell Printer Configuration Web Tool


\*1 WPS-PBC (Wi-Fi Protected Setup-Push Button Configuration) is een methode voor de verificatie en registratie van apparaten vereist voor draadloze configuratie, door te drukken op de knop op het toegangspunt via draadloze routers en vervolgens de WPS-PBC-instelling uit te voeren op het bedieningspaneel. Deze instelling is alleen beschikbaar als het toegangspunt ondersteuning biedt voor WPS.

\*2 WPS-PIN (Wi-Fi Protected Setup-Personal Identification Number) is een methode voor de verificatie en registratie van apparaten vereist voor draadloze configuratie, door het invoeren van PIN-toewijzingen voor een printer en computer. Deze via een toegangspunt uitgevoerde instelling is alleen beschikbaar als de toegangspunten van uw draadloze router ondersteuning bieden voor WPS.

\*3 WPS 2.0 compatibel. WPS (versie 2.0) werkt op toegangspunten met de volgende coderingstypes: Gemengde modus PSK, WPA-PSK AES, WPA2-PSK AES, WPA-PSK TKIP en Open (geen beveiliging)

 **OPMERKING:** de optionele draadloze adapter moet op de printer zijn geïnstalleerd. Zie "Installeren van de optionele draadloze adapter" voor informatie over het installeren van een draadloze adapter.

 **OPMERKING:** wanneer de mogelijkheid *Paneelvergrendeling* is ingesteld op *Ingeschakeld*, moet u uw viercijferige wachtwoord invoeren in het menu *Beheerinstellingen*.

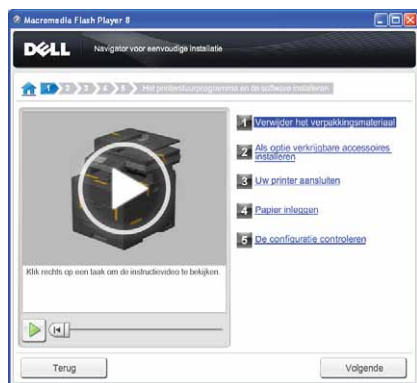
 **OPMERKING:** zie "Gebruik van digitale certificaten" voor meer informatie over het gebruik van WPA-Enterprise-AES, WPA2-Enterprise-AES of WPA-Enterprise-TKIP.

## Wizard-setup gebruiken voor het configureren van een draadloze adapter

- 1 Plaats de bij de printer geleverde *Software and Documentation*-disk in de computer. Het bestand Navigator voor eenvoudige installatie wordt automatisch geopend.
- 2 Klik op **Installatie starten**.



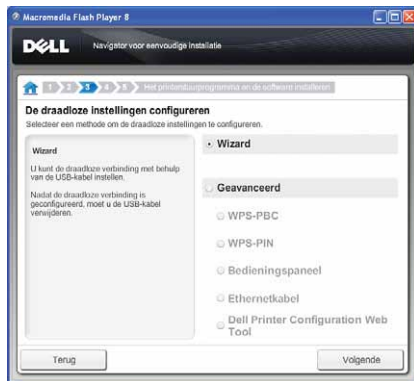
- 3 Klik op **Uw printer aansluiten**.



- 4 Klik op **Draadloze verbinding**.



## 5 Klik op Wizard.



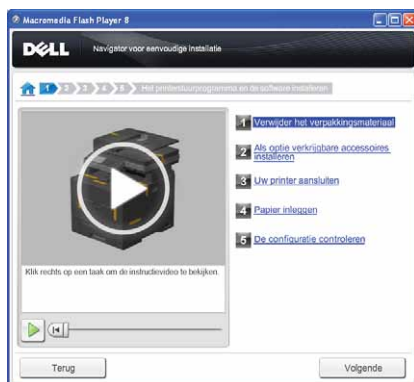
Volg de aanwijzingen op het scherm op om de configuratie van de draadloze adapter uit te voeren.

## Geavanceerde setup gebruiken voor het configureren van een draadloze adapter

U kunt de draadloze adapter configureren met de volgende verbindingsmethodes:

- WPS-PBC
- WPS-PIN
- Bedieningspaneel
- Ethernetkabel
- Dell Printer Configuration Web Tool

- 1 Plaats de bij de printer geleverde *Software and Documentation*-disk in de computer. Het bestand *Navigator voor eenvoudige installatie* wordt automatisch geopend.
- 2 Klik op *Opstarten*.
- 3 Klik op *Uw printer aansluiten*.



#### 4 Klik op Draadloze verbinding.



#### 5 Selecteer Geavanceerd en kies een methode uit een van de volgende opties WPS-PBC, WPS-PIN, Bedieningspaneel, Ethernetkabel of Dell Printer Configuration Web Tool.

Voor **Ethernetkabel**:


- a Selecteer **Ethernetkabel** en klik daarna op **Volgende**.

Volg de aanwijzingen op het scherm op om de configuratie van de draadloze adapter uit te voeren en klik vervolgens op **Volgende**.

De **Geavanceerde** configuratiehulp start.


- b Selecteer de printer en klik vervolgens op **Volgende**.

Het scherm **Instellingen draadloos netwerk** verschijnt.

 **OPMERKING:** wanneer de printer niet in de lijst voorkomt, klikt u op **Voer IP-adres in** en voert u het IP-adres van uw printer in. Klik tenslotte op **OK**.

- c Selecteer de instellingen voor de draadloze aansluiting en klik vervolgens op **Volgende**.

Het scherm **Instellingen IP-adres** verschijnt.

 **OPMERKING:** zie "Een IP-adres toewijzen" voor meer informatie over elk item.

- d Selecteer de instellingen van het IP-adres van de printer en klik vervolgens op **Volgende**.

Het scherm **Instellingen bevestigen** verschijnt.

- e Selecteer de printer en klik vervolgens op **Toepassen**.

Het scherm **Configuratie voltooiën** verschijnt.


- f Klik op **Volgende**.






Volg voor de opties **WPS-PBC**, **WPS-PIN**, **Bedieningspaneel** en **Dell Printer Configuration Web Tool** de aanwijzingen op het scherm om de instellingen voor de draadloze modus in te stellen.

Zie onderstaande aanwijzingen om de instellingen voor de draadloze modus te configureren, zonder dat gebruik wordt gemaakt van de video-instructies.

#### WPS-PIN

De PIN-code van WPS-PIN kan uitsluitend vanaf het bedieningspaneel worden geconfigureerd.


 **OPMERKING:** WPS-PIN (Wi-Fi Protected Setup-Personal Identification Number) is een methode voor de verificatie en registratie van apparaten vereist voor draadloze configuratie, door het invoeren van PIN-toewijzingen voor een printer en computer. Deze via een toegangspunt uitgevoerde instelling is alleen beschikbaar als de toegangspunten van uw draadloze router ondersteuning bieden voor WPS.





- 1 Druk op de knop  (informatie).
  - 2 Selecteer het tabblad **Extra** en selecteer daarna **Beheerdersinstellingen**.
  - 3 Selecteer  totdat **Netwerk** verschijnt en selecteer daarna **Netwerk**.
  - 4 Selecteer  totdat **Draadloos** verschijnt en selecteer daarna **Draadloos**.
  - 5 Selecteer  totdat **WPS-installatie** verschijnt en selecteer daarna **WPS-installatie**.
  - 6 Selecteer **PIN-code**.
  - 7 Schrijf de weergegeven 8-cijferige PIN-code op of selecteer **PIN-code** afdrukken. De pincode wordt afgedrukt.
  - 8 Selecteer **Start configuratie**.
  - 9 Wacht tot het bericht **WPS instellen** wordt weergegeven en voer dan de in punt 7 weergegeven pincode in op het draadloze LAN-toegangspunt (registreren).
-  **OPMERKING:** raadpleeg de bij het draadloze LAN-toegangspunt geleverde handleiding voor WPS-bewerkingen op het draadloze LAN-toegangspunt.
- 10 Als de WPS-bewerking is geslaagd en de printer opnieuw is gestart, is de draadloze LAN-verbinding voltooid.

### WPS-PBC

U kunt de drukknopbediening uitsluitend vanaf het bedieningspaneel starten.




 **OPMERKING:** WPS-PBC (Wi-Fi Protected Setup-Push Button Configuration) is een methode voor de verificatie en registratie van apparaten vereist voor draadloze configuratie, door te drukken op de knop op het toegangspunt via draadloze routers en vervolgens de WPS-PBC-instelling uit te voeren op het bedieningspaneel. Deze instelling is alleen beschikbaar als het toegangspunt ondersteuning biedt voor WPS.




 **OPMERKING:** voordat WPS-PBC wordt gestart, moet de positie van de WPS-knop (de knop kan een andere naam hebben) op het draadloze LAN-toegangspunt worden gecontroleerd. Raadpleeg de bij het draadloze LAN-toegangspunt geleverde handleiding voor informatie omtrent de WPS-bewerkingen op het draadloze LAN-toegangspunt.

- 1 Druk op de knop  (informatie).
- 2 Selecteer het tabblad **Extra** en selecteer daarna **Beheerinstellingen**.
- 3 Selecteer  totdat **Netwerk** verschijnt en selecteer daarna **Netwerk**.
- 4 Selecteer  totdat **Draadloos** verschijnt en selecteer daarna **Draadloos**.
- 5 Selecteer  totdat **WPS-installatie** verschijnt en selecteer daarna **WPS-installatie**.
- 6 Selecteer **Drukknopbediening**.
- 7 Selecteer **Start configuratie**.  
Wacht tot het bericht **WPS instellen** verschijnt en start vervolgens binnen 2 minuten de WPS-PBC op het draadloze LAN-toegangspunt (registreren).
- 8 Als de WPS-bewerking is geslaagd en de printer opnieuw is gestart, is de draadloze LAN-verbinding voltooid.





### Bedieningspaneel

#### Auto SSID Setup

- 1 Druk op de knop  (informatie).
- 2 Selecteer het tabblad **Extra** en selecteer daarna **Beheerinstellingen**.
- 3 Selecteer  totdat **Netwerk** verschijnt en selecteer daarna **Netwerk**.
- 4 Selecteer  totdat **Draadloos** verschijnt en selecteer daarna **Draadloos**.

- 5 Selecteer  totdat Installatiewizard draadloze modus verschijnt en selecteer daarna Installatiewizard draadloze modus.  
De printer gaat automatisch op zoek naar toegangspunten binnen het netwerk.
  - 6 Selecteer  tot het gewenste toegangspunt verschijnt en selecteer daarna het toegangspunt.  
Wanneer het gewenste toegangspunt niet verschijnt, gaat u naar “Handmatige SSID-instelling”.
-  **OPMERKING:** het kan zijn dat sommige verborgen SSID's niet worden weergegeven. Wanneer de SSID niet wordt weergegeven, schakelt u de SSID-uitzending van de router in.
- 7 Selecteer Volgende.
  - 8 Voer de WEP-sleutel of wachtwoord in.  
Wanneer het coderingstype van het geselecteerde toegangspunt in stap 6 op WEP staat:
    - a Selecteer het tekstveld van de WEP-sleutel en voer de WEP-sleutel in.
    - b Selecteer OK.
 Wanneer het coderingstype van het geselecteerde toegangspunt in stap 6 op WPA, WPA2 of Auto staat:
    - a Selecteer het tekstveld van het wachtwoord en voer het wachtwoord in.
    - b Selecteer OK.
  - 9 Het scherm **Systeem opnieuw starten** verschijnt.
  - 10 Schakel de printer uit en opnieuw in om de instellingen toe te kunnen passen.  
De instelling van de draadloze LAN-verbinding is gereed.


### **Handmatige SSID-instelling**

- 1 Druk op de knop  (informatie).
- 2 Selecteer het tabblad **Extra** en selecteer daarna **Beheerinstellingen**.
- 3 Selecteer  totdat **Netwerk** verschijnt en selecteer daarna **Netwerk**.
- 4 Selecteer  totdat **Draadloos** verschijnt en selecteer daarna **Draadloos**.
- 5 Selecteer  totdat Installatiewizard draadloze modus verschijnt en selecteer daarna Installatiewizard draadloze modus.
- 6 Selecteer **Handmatige SSID-instelling** en selecteer daarna **Volgende**.
- 7 Voer de SSID in en selecteer daarna **Volgende**.
- 8 Selecteer afhankelijk van uw omgeving **Infrastructuur** of **Ad hoc** als netwerkmodus en selecteer daarna **Volgende**.  
Als u **Infrastructuur** selecteert, gaat u door naar stap 9:  
Als u **Ad-hoc** selecteert, gaat u door naar stap 10:
- 9 Kies het type codering uit **Geen beveiliging**, **Auto PSK**, **WPA-PSK-TKIP**, **WPA2-PSK-AES** of **WEP**.  
Als u geen beveiliging instelt voor uw draadloze netwerk:
  - a Selecteer  totdat **WPS-installatie** verschijnt en selecteer daarna **WPS-installatie**.
  - b Selecteer OK.
 Als u gebruik wilt maken van **Auto PSK**, **WPA-PSK-TKIP** of **WPA2-PSK-AES**-codering:
  - a Selecteer  totdat **Auto PSK**, **WPA-PSK-TKIP** of **WPA2-PSK-AES** verschijnt en selecteer daarna het gewenste coderingstype.
  - b Selecteer het tekstveld van het **Wachtwoord** en voer het wachtwoord in.



c Selecteer OK.

Gebruik van de WEP-codering:

a Selecteer  totdat WEP verschijnt en selecteer daarna WEP.

b Selecteer het tekstveld van de WEP-sleutel en voer de WEP-sleutel in.


c Selecteer Verzendsleutel en selecteer daarna de gewenste verzendsleutel uit Auto of WEP-sleutel 1 tot WEP-sleutel 4.

d Selecteer OK.

Ga door met stap 11.


**10** Selecteer het coderingstype uit Geen beveiliging of WEP.

Als u geen beveiliging instelt voor uw draadloze netwerk:

a Selecteer  totdat WPS-installatie verschijnt en selecteer daarna WPS-installatie.

b Selecteer OK.

Gebruik van de WEP-codering:

a Selecteer  totdat WEP verschijnt en selecteer daarna WEP.

b Selecteer het tekstveld van de WEP-sleutel en voer de WEP-sleutel in.

c Selecteer Verzendsleutel en selecteer daarna de gewenste verzendsleutel uit Auto of WEP-sleutel 1 tot WEP-sleutel 4.

d Selecteer OK.

**11** Het scherm **Systeem opnieuw starten** verschijnt.

**12** Schakel de printer uit en opnieuw in om de instellingen toe te passen.

De instelling van de draadloze LAN-verbinding is gereed.

### Dell Printer Configuration Web Tool



**OPMERKING:** zie "Gebruik van digitale certificaten" voor meer informatie over het gebruik van WPA-Enterprise-AES, WPA2-Enterprise-AES of WPA-Enterprise-TKIP.

**1** Controleer of de printer is uitgeschakeld en de draadloze adapter met de printer is verbonden.

**2** Sluit met behulp van een Ethernetkabel de printer op het netwerk aan.

Zie "De printer op computer of netwerk aansluiten" voor de bijzonderheden omtrent het aansluiten van de Ethernetkabel.

**3** Zet de printer aan.

**4** Start de **Dell Printer Configuration Web Tool** door het IP-adres van de printer in uw webbrowser in te voeren.

**5** Klik op **Afdrukserverinstellingen**.

**6** Klik op het tabblad **Afdrukserverinstellingen**.

**7** Klik op **Draadloos LAN**.

**8** Voer de SSID in het **SSID** invoerveld in.

**9** Selecteer **Ad-Hoc** of **Infrastructuur** in de drop-down-lijst van het **Netwerktipe**.

**10** Selecteer in de vervolgkeuzelijst **Codering** een van de volgende coderingstypes: **Geen beveiliging**, **WEP**, **WPA-PSK-TKIP**, **WPA-PSK-AES/WEP2-PSK AES** of **Auto PSK**. Stel vervolgens elk onderdeel in voor het geselecteerde coderingstype.



**OPMERKING:** zie "Dell™ Printer Configuration Web Tool" voor meer informatie over elk item.

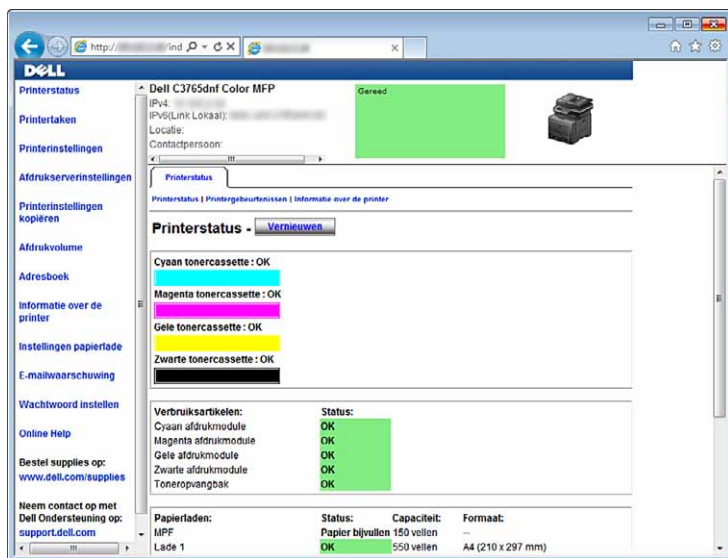
**11** Klik op **Nieuwe instellingen toepassen** om de nieuwe instellingen toe te passen.

- Schakel de printer uit, koppel de Ethernetkabel los en schakel de printer daarna weer in.  
De instelling van de draadloze LAN-verbinding is gereed.

## Stel de instellingen voor de draadloze modus opnieuw in

Wanneer u de draadloze instelling wilt wijzigen via een ethernetkabel of draadloze aansluiting vanaf uw computer, moet u onderstaande stappen uitvoeren.

- OPMERKING:** om de draadloze instelling via een draadloze aansluiting te wijzigen, moet u controleren of de draadloze verbinding volledig is uitgevoerd bij "Configureren van de optionele draadloze adapter".
  - OPMERKING:** de onderstaande instellingen zijn beschikbaar wanneer de netwerkmodus in "Configureren van de optionele draadloze adapter" is ingesteld op Infrastructuur.
- Controleer het IP-adres van de printer.
    - Druk op de knop **i** (informatie).
    - Selecteer **Over** deze MFP.
    - Selecteer het tabblad **Netwerk**.
    - Selecteer de **v4**-knop totdat **IP (v4)** adres verschijnt en controleer vervolgens het IP-adres dat in **IP (v4)** adres wordt weergegeven.
  - Start de **Dell Printer Configuration Web Tool** door het IP-adres van de printer in uw webbrowser in te voeren.

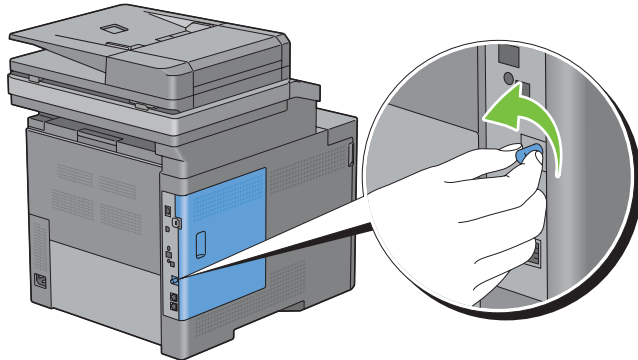


- Klik op **Afdrukserverinstellingen**.
- Klik op het tabblad **Afdrukserverinstellingen**.
- Klik op **Draadloos LAN**.
- Wijzig de instellingen voor de draadloze modus van de printer.
- Start de printer opnieuw.
- Wijzig de instellingen voor de draadloze modus dienovereenkomstig op uw computer of toegangspunt.

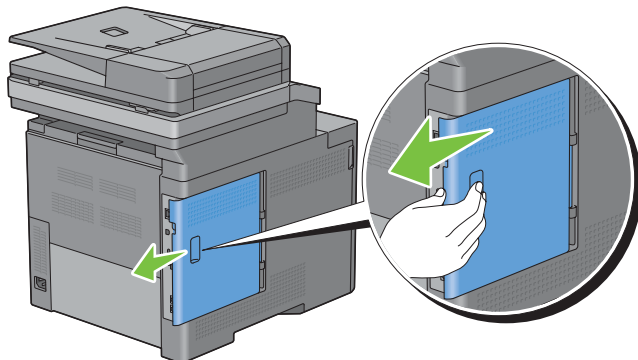
**OPMERKING:** zie de handleidingen die met uw draadloze adapter zijn meegeleverd om de instellingen voor de draadloze modus in te stellen. Wanneer uw computer is voorzien van een hulpprogramma voor het instellen van de draadloze modus, wijzig de instellingen dan met behulp van dit hulpprogramma.

## De optionele harde schijf installeren

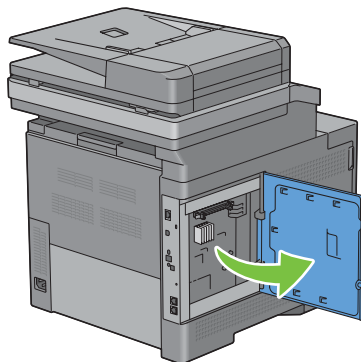
- 1 Kijk of de printer is uitgeschakeld.
- 2 Draai de schroef op de besturingsprintplaat tegen de klok in.



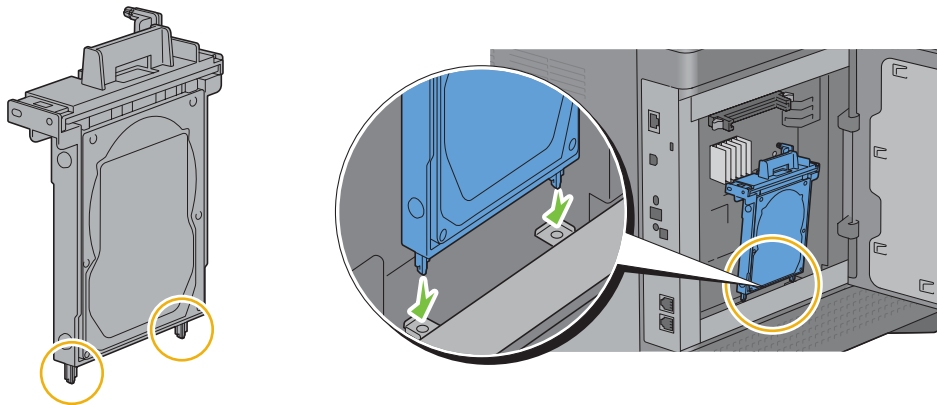
- 3 Schuif het deksel aan de linkerkant in de richting van de achterkant van de printer.



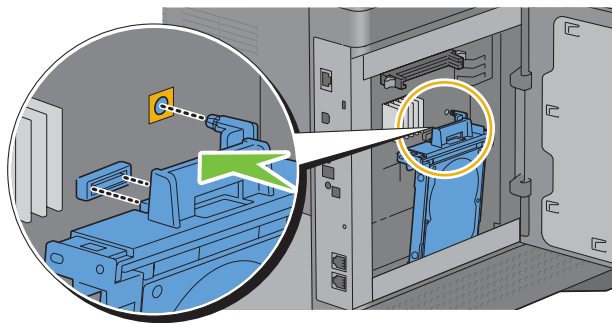
- 4 Open de klep aan de linkerkant geheel.



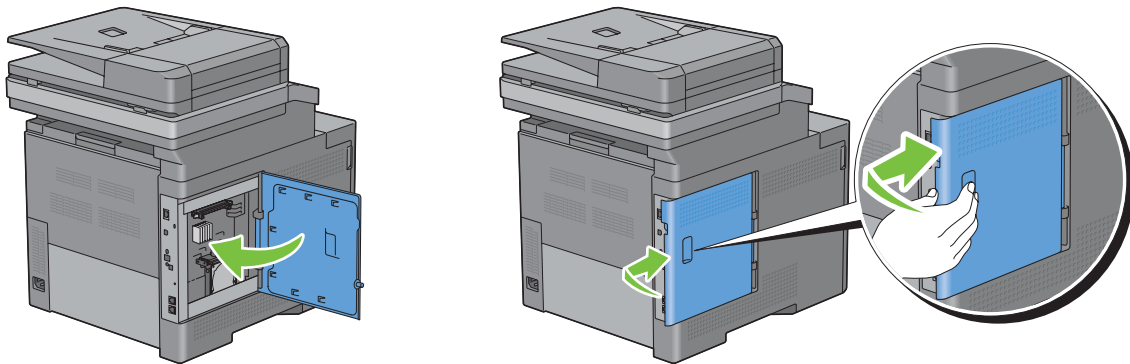
- 5 Plaats de twee plastic pennetjes op de harde schijf in de gaten in de metalen behuizing.



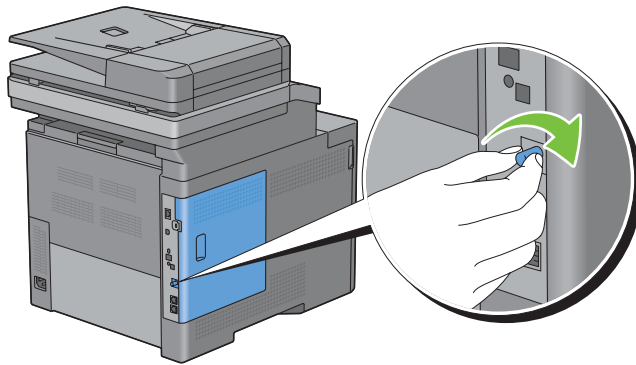
- 6 Bevestig het plastic pennetje en de connector op de besturingsprintplaat en druk de harde schijf stevig op zijn plaats.



- 7 Sluit de klep aan de linkerkant en schuif deze in de richting van de voorkant van de printer.




- 8 Draai de schroef met de klok mee.



- 9 Zet de printer aan.
- 10 Druk het overzicht van systeeminstellingen af om te controleren of de harde schijf goed is geïnstalleerd. Zie “Rapport/lijst” voor de details omtrent het afdrukken van een overzicht van de systeeminstellingen.
- 11 Bevestig de opslagcapaciteit van de **harde schijf** zoals die in het overzicht van de systeeminstellingen onder **Printeropties** is aangegeven.
- Wanneer de harde schijf niet wordt weergegeven, moet u de printer uitschakelen de stekker uit het stopcontact trekken en de harde schijf opnieuw installeren.
- 12 Wanneer u de harde schijf installeert nadat u het printerstuurprogramma hebt geïnstalleerd, moet u het stuurprogramma daarna bijwerken overeenkomstig de aanwijzingen voor het besturingssysteem dat u gebruikt. Als de printer op een netwerk is aangesloten, moet u het stuurprogramma voor elke client bijwerken.
- De harde schijf kan uitsluitend in het printerstuurprogramma worden gespecificeerd wanneer de harde schijf of RAM-schijf beschikbaar is in het printerstuurprogramma.

### Stuurprogramma bijwerken voor detectie van de harde schijf

 **OPMERKING:** wanneer u gebruik maakt van een XPS-stuurprogramma, hoeft het stuurprogramma niet te worden bijgewerkt.

#### Bij gebruik van het PCL-stuurprogramma

Windows 8/ Windows 8 x64/ Windows Server 2012	<ol style="list-style-type: none"><li>1 Klik in de bureaubladmodus met de rechtermuisknop op de linkeronderhoek van het scherm en klik vervolgens op <b>Configuratiescherm</b> → <b>Hardware en geluiden</b> (<b>Hardware</b> voor Windows Server 2012) → <b>Apparaten en printers</b>.</li><li>2 Klik met de rechtermuisknop op het printersymbool van de Dell C3765dnf Multifunction Color Laser Printer en selecteer daarna <b>Eigenschappen</b>.</li><li>3 Klik op het tabblad <b>Opties</b> en selecteer vervolgens <b>Informatie ophalen van de printer</b>.</li><li>4 Klik op <b>Toepassen</b> en klik vervolgens op <b>OK</b>.</li><li>5 Sluit het dialoogvenster <b>Apparaten en printers</b>.</li></ol>
Windows 7/ 7 x64/ Server 2008 R2 x64	<ol style="list-style-type: none"><li>1 Klik op <b>Start</b> → <b>Apparaten en printers</b>.</li><li>2 Klik met de rechtermuisknop op het printersymbool van de Dell C3765dnf Multifunction Color Laser Printer en selecteer daarna <b>Eigenschappen</b>.</li><li>3 Klik op het tabblad <b>Opties</b> en selecteer vervolgens <b>Informatie ophalen van de printer</b>.</li><li>4 Klik op <b>Toepassen</b> en klik vervolgens op <b>OK</b>.</li><li>5 Sluit het dialoogvenster <b>Apparaten en printers</b>.</li></ol>

Windows Vista/ Vista x64	<ol style="list-style-type: none"> <li>1 Klik op <b>Start</b> → <b>Configuratiescherm</b> → <b>Hardware en geluiden</b> → <b>Printers</b>.</li> <li>2 Klik met de rechtermuisknop op het printersymbool van de Dell C3765dnf Multifunction Color Laser Printer en selecteer daarna <b>Eigenschappen</b>.</li> <li>3 Klik op het tabblad <b>Opties</b> en selecteer vervolgens <b>Informatie ophalen van de printer</b>.</li> <li>4 Klik op <b>Toepassen</b> en klik vervolgens op <b>OK</b>.</li> <li>5 Sluit het dialoogvenster <b>Printers</b>.</li> </ol>
Windows Server 2008/ Server 2008 x64	<ol style="list-style-type: none"> <li>1 Klik op <b>Start</b> → <b>Configuratiescherm</b> → <b>Printers</b>.</li> <li>2 Klik met de rechtermuisknop op het printersymbool van de Dell C3765dnf Multifunction Color Laser Printer en selecteer daarna <b>Eigenschappen</b>.</li> <li>3 Klik op het tabblad <b>Opties</b> en selecteer vervolgens <b>Informatie ophalen van de printer</b>.</li> <li>4 Klik op <b>Toepassen</b> en klik vervolgens op <b>OK</b>.</li> <li>5 Sluit het dialoogvenster <b>Printers</b>.</li> </ol>
Windows XP/XP x64/ Server 2003/ Server 2003 x64	<ol style="list-style-type: none"> <li>1 Klik op <b>Start</b> → <b>Printers en faxapparaten</b>.</li> <li>2 Klik met de rechtermuisknop op het printersymbool van de Dell C3765dnf Multifunction Color Laser Printer en selecteer daarna <b>Eigenschappen</b>.</li> <li>3 Klik op het tabblad <b>Opties</b> en selecteer vervolgens <b>Informatie ophalen van de printer</b>.</li> <li>4 Klik op <b>Toepassen</b> en klik vervolgens op <b>OK</b>.</li> <li>5 Sluit het dialoogvenster <b>Printers en faxapparaten</b>.</li> </ol>

Ga als volgt te werk als de informatie over de printer niet automatisch wordt bijgewerkt wanneer u op **Informatie ophalen van de printer** klikt:

- 1 Klik op het tabblad **Opties** en selecteer daarna de mogelijkheid **Harde schijf** in de keuzelijst **Onderdelen**.
- 2 Selecteer **Beschikbaar** in het vervolgkeuzemenu **Harde schijf** in **Wijzig instelling voor**.
- 3 Klik op **Toepassen** en klik vervolgens op **OK**.
- 4 Sluit het weergegeven dialoogvenster.

### **Bij gebruik van het PS-stuurprogramma**

Windows 8/ Windows 8 x64/ Windows Server 2012	<ol style="list-style-type: none"> <li>1 Klik in de bureaubladmodus met de rechtermuisknop op de linkeronderhoek van het scherm en klik vervolgens op <b>Configuratiescherm</b> → <b>Hardware en geluiden (Hardware voor Windows Server 2012)</b> → <b>Apparaten en printers</b>.</li> <li>2 Klik met de rechtermuisknop op het printersymbool van de Dell C3765dnf Multifunction Color Laser Printer en selecteer daarna <b>Eigenschappen</b>.</li> <li>3 Klik op het tabblad <b>Configuratie</b> en selecteer daarna <b>Bi-directionele installatie</b>.</li> <li>4 Selecteer <b>Informatie van de printer ophalen</b> en klik daarna op <b>OK</b>.</li> <li>5 Klik op <b>Toepassen</b> en klik vervolgens op <b>OK</b>.</li> <li>6 Sluit het dialoogvenster <b>Apparaten en printers</b>.</li> </ol>
Windows 7/ 7 x64/ Server 2008 R2 x64	<ol style="list-style-type: none"> <li>1 Klik op <b>Start</b> → <b>Apparaten en printers</b>.</li> <li>2 Klik met de rechtermuisknop op het printersymbool van de Dell C3765dnf Multifunction Color Laser Printer en selecteer daarna <b>Eigenschappen</b>.</li> <li>3 Klik op het tabblad <b>Configuratie</b> en selecteer daarna <b>Bi-directionele installatie</b>.</li> <li>4 Selecteer <b>Informatie van de printer ophalen</b> en klik daarna op <b>OK</b>.</li> <li>5 Klik op <b>Toepassen</b> en klik vervolgens op <b>OK</b>.</li> <li>6 Sluit het dialoogvenster <b>Apparaten en printers</b>.</li> </ol>

Windows Vista/Vista x64	<ol style="list-style-type: none"> <li>1 Klik op <b>Start</b> → <b>Configuratiescherm</b> → <b>Hardware en geluiden</b> → <b>Printers</b> weergeven.</li> <li>2 Klik met de rechtermuisknop op het printersymbool van de Dell C3765dnf Multifunction Color Laser Printer en selecteer daarna <b>Eigenschappen</b>.</li> <li>3 Klik op het tabblad <b>Configuratie</b> en selecteer daarna <b>Bi-directionele installatie</b>.</li> <li>4 Selecteer <b>Informatie van de printer ophalen</b> en klik daarna op <b>OK</b>.</li> <li>5 Klik op <b>Toepassen</b> en klik vervolgens op <b>OK</b>.</li> <li>6 Sluit het dialoogvenster <b>Printers</b>.</li> </ol>
Windows Server 2008/ Server 2008 x64	<ol style="list-style-type: none"> <li>1 Klik op <b>Start</b> → <b>Configuratiescherm</b> → <b>Printers</b>.</li> <li>2 Klik met de rechtermuisknop op het printersymbool van de Dell C3765dnf Multifunction Color Laser Printer en selecteer daarna <b>Eigenschappen</b>.</li> <li>3 Klik op het tabblad <b>Configuratie</b> en selecteer daarna <b>Bi-directionele installatie</b>.</li> <li>4 Selecteer <b>Informatie van de printer ophalen</b> en klik daarna op <b>OK</b>.</li> <li>5 Klik op <b>Toepassen</b> en klik vervolgens op <b>OK</b>.</li> <li>6 Sluit het dialoogvenster <b>Printers</b>.</li> </ol>
Windows XP/XP x64/ Server 2003/ Server 2003 x64	<ol style="list-style-type: none"> <li>1 Klik op <b>Start</b> → <b>Printers en faxapparaten</b>.</li> <li>2 Klik met de rechtermuisknop op het printersymbool van de Dell C3765dnf Multifunction Color Laser Printer en selecteer daarna <b>Eigenschappen</b>.</li> <li>3 Klik op het tabblad <b>Configuratie</b> en selecteer daarna <b>Bi-directionele installatie</b>.</li> <li>4 Selecteer <b>Informatie van de printer ophalen</b> en klik daarna op <b>OK</b>.</li> <li>5 Klik op <b>Toepassen</b> en klik vervolgens op <b>OK</b>.</li> <li>6 Sluit het dialoogvenster <b>Printers en faxapparaten</b>.</li> </ol>
<p>Ga als volgt te werk als de informatie over de printer niet automatisch wordt bijgewerkt wanneer u op <b>Informatie ophalen van de printer</b> klikt:</p> <ol style="list-style-type: none"> <li>1 Klik op het tabblad <b>Configuratie</b> en selecteer daarna <b>Installeerbare opties</b>.</li> <li>2 Selecteer de mogelijkheid <b>Harde schijf</b> in de keuzelijst <b>Onderdelen</b>.</li> <li>3 Selecteer <b>Beschikbaar</b> in het vervolgkeuzemenu <b>Harde schijf</b> in <b>Instelling voor</b>.</li> <li>4 Klik op <b>OK</b>.</li> <li>5 Klik op <b>Toepassen</b> en klik vervolgens op <b>OK</b>.</li> <li>6 Sluit het venster <b>Printers en faxapparaten (Printers, of Apparaten en printers)</b>.</li> </ol>	
Mac OS X 10.7.x/10.8.x	<ol style="list-style-type: none"> <li>1 Selecteer de mogelijkheid <b>Print &amp; Scan</b> in de <b>Systeemvoorkeuren</b>.</li> <li>2 Selecteer de printer in de lijst <b>Printers</b> en klik op <b>Opties en toebehoren</b>.</li> <li>3 Selecteer <b>Besturingsbestand</b> en de opties die op de printers zijn geïnstalleerd en klik daarna op <b>OK</b>.</li> </ol>
Mac OS X 10.5.x/10.6.x	<ol style="list-style-type: none"> <li>1 Selecteer de mogelijkheid <b>Print &amp; Fax</b> in de <b>Systeemvoorkeuren</b>.</li> <li>2 Selecteer de printer in de lijst <b>Printers</b> en klik op <b>Opties en toebehoren</b>.</li> <li>3 Selecteer <b>Besturingsbestand</b> en de opties die op de printers zijn geïnstalleerd en klik daarna op <b>OK</b>.</li> </ol>
Mac OS X 10.3.x/10.4.x	<ol style="list-style-type: none"> <li>1 Selecteer de printer uit de het <b>Printerlijst</b>-scherm in het <b>Afdrukcentrum</b> (of hulpprogramma <b>Printerconfiguratie</b>).</li> <li>2 Klik op <b>Printers</b> op de <b>Afdrukcentrum</b>-menubalk (of hulpprogramma <b>Printerconfiguratie</b>) en selecteer <b>Toon info</b>.</li> <li>3 Selecteer <b>Installeerbare opties</b> en de opties die op de printers zijn geïnstalleerd en klik daarna op <b>Wijzigingen toepassen</b>.</li> </ol>

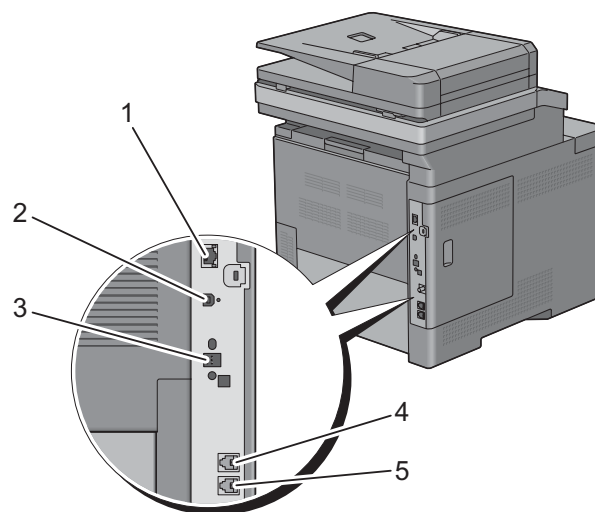




# Uw printer aansluiten

De Dell™ C3765dnf Multifunction Color Laser Printeraansluitkabel moet voldoen aan onderstaande eisen:

Aansluitingstype	Aansluitingsspecificaties
Ethernet	10 Base-T/100 Base-TX/1000 Base-T
USB	USB 2.0
Draadloos (optie)	IEEE 802.11b/802.11g/802.11n
Telefoonaansluiting	RJ11
Telefoon-muuraansluiting	RJ11



1 Ethernetpoort



2 USB-poort



3 Aansluiting draadloze adapter



4 Telefoonaansluiting

PHONE



5 Muurstopcontact

LINE



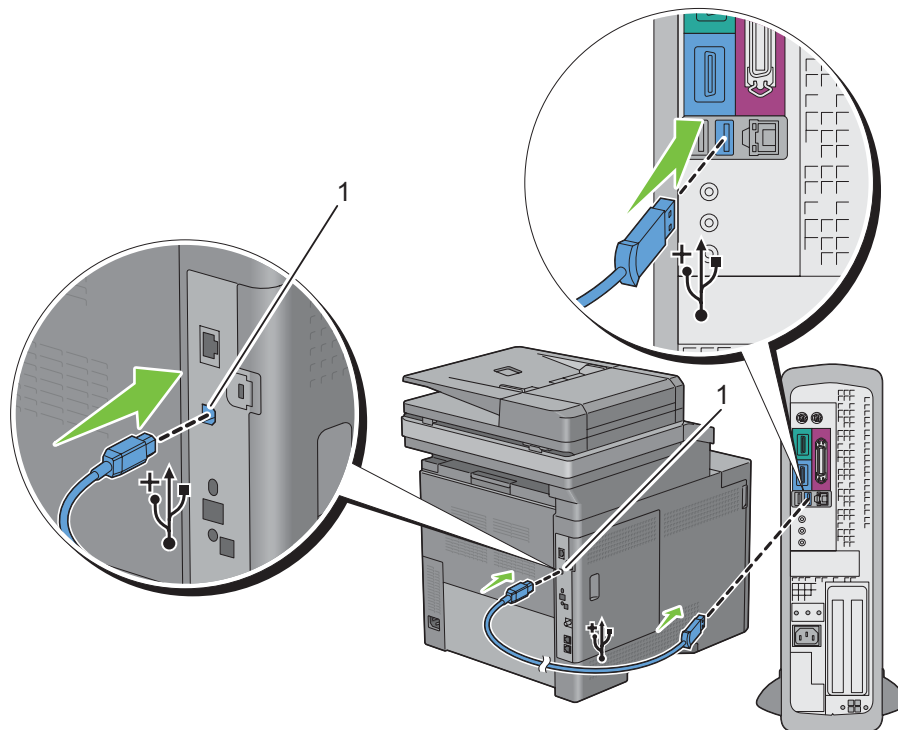
## De printer op computer of netwerk aansluiten

### Directe aansluiting

Een lokale printer is een printer die direct is aangesloten op uw computer via de USB-kabel. Als uw printer is aangesloten op een netwerk, in plaats van direct op uw computer, sla dan dit gedeelte over en ga door naar “Netwerkaansluiting”.

De printer aansluiten op een computer:

- 1 Sluit de kleinere USB-connector aan op de USB-poort achter op de printer.



---

#### 1 USB-aansluiting

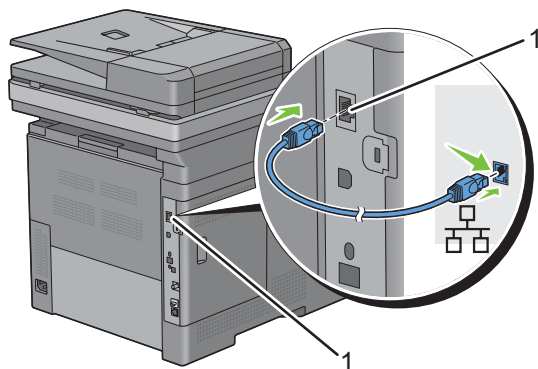
---

-  **OPMERKING:** controleer of het USB-symbool op de kabel overeenkomt met het USB-symbool op de printer.
- 2 Sluit het andere uiteinde van de kabel aan op een USB-poort op de computer.
-  **OPGELET:** sluit de USB-kabel van de printer niet aan op de USB-poort op het toetsenbord.

## Netwerkaansluiting

De printer aansluiten op een netwerk:

- 1 Sluit de ethernetkabel aan.



---

### 1 Ethernet-aansluiting

---

U sluit de printer aan op het netwerk door Ethernetkabel aan te sluiten op de Ethernetpoort aan de achterzijde van de printer en op een LAN-verbindingspunt of -verdeelpunt (hub). Steek voor een draadloze verbinding de draadloze adapter in de aansluiting voor de draadloze adapter achter op de printer.

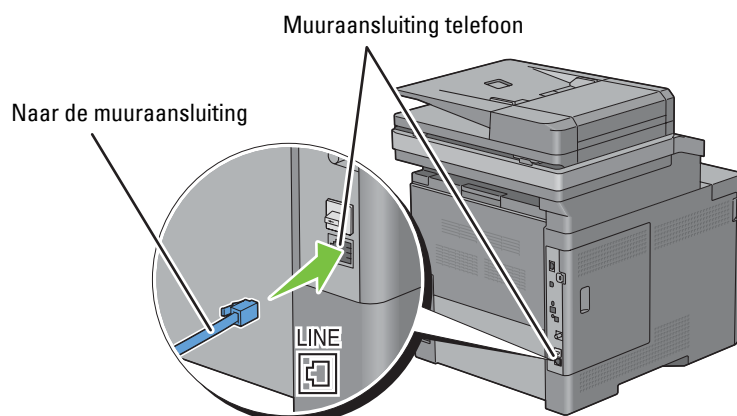
Zie Installeren van de optionele draadloze adapter voor informatie over een draadloze verbinding.

**OPMERKING:** wanneer u de draadloze adapter wilt gebruiken, moet de Ethernetkabel absoluut zijn losgekoppeld.

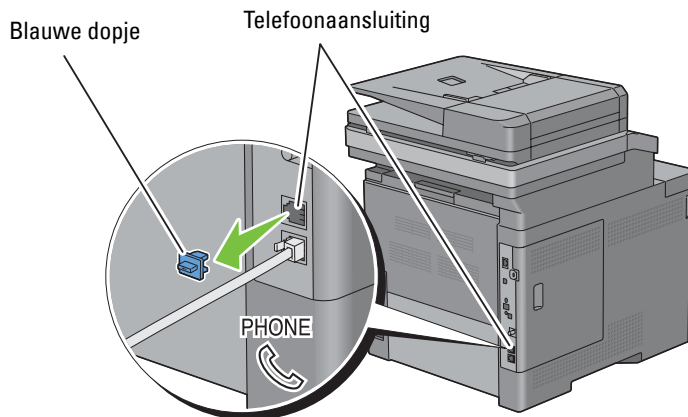
## Aansluiten van de telefoonlijn

**OPGELET:** Sluit uw printer niet direct aan op een Digital Subscriber Line (DSL) lijn. De printer zou daardoor beschadigd kunnen raken. Om een DSL te gebruiken hebt u een geschikt DSL-filter nodig. Neem voor het DSL-filter contact op met uw service provider.

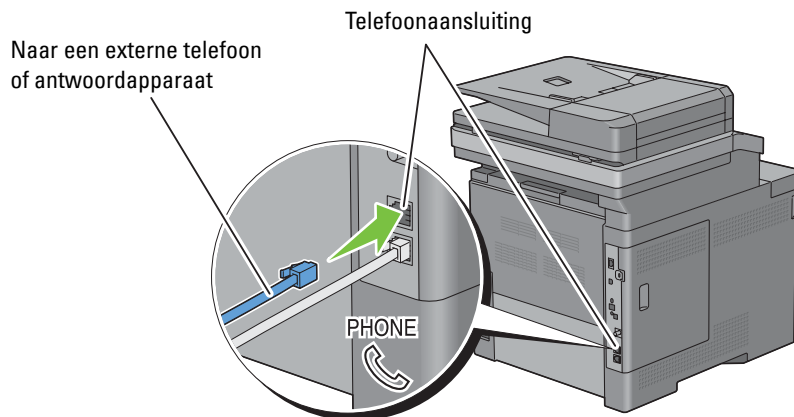
- 1 Sluit één uiteinde van een telefoonsnoer aan op de aansluiting op de telefoon en het andere uiteinde op een aangesloten muuraansluiting.



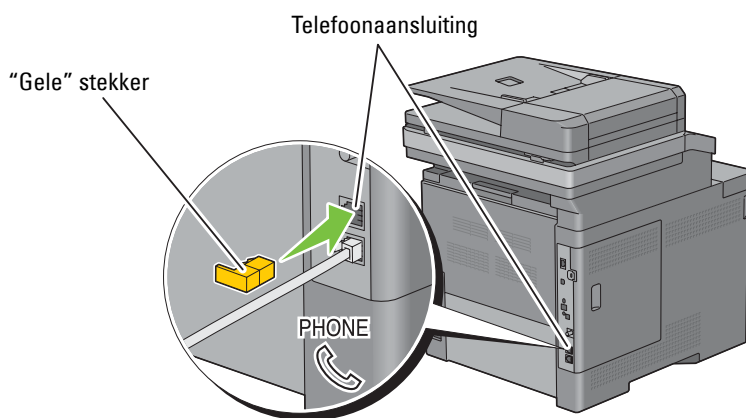
- 2 Verwijder het blauwe dopje van de telefoonaansluiting.



- 3 Om een een telefoon en/of antwoordapparaat op uw printer aan te kunnen sluiten moet u het snoer van de telefoon of het antwoordapparaat op de telefoonaansluiting (PHONE) op uw printer aansluiten.



Als de telefoonlijnen in uw land serieel zijn (zoals in Duitsland, Zweden, Denemarken, Oostenrijk, België, Italië en Zwitserland) en u een "Gele" stekker hebt, dan moet u de "Gele" stekker aansluiten op de telefoonaansluiting (PHONE).

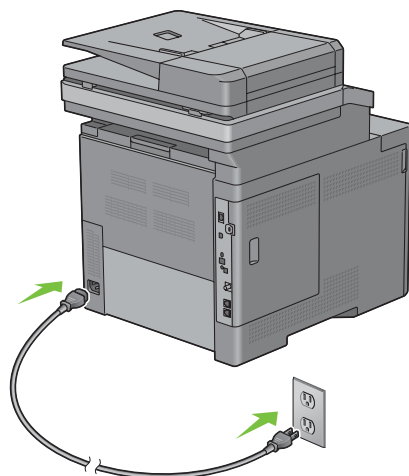


## De printer aanzetten

**!** **WAARSCHUWING:** gebruik geen verlengsnoeren of losse contactdozen.

**!** **WAARSCHUWING:** de printer mag niet worden aangesloten op een UPS-systeem (noodstroomvoorziening).

- 1 Sluit de voedingskabel aan op de aansluiting achter op de printer en vervolgens op een spanningsbron.



- 2 Zet de printer aan. Als de printer via een USB kabel is aangesloten, wordt de USB driver automatisch geïnstalleerd.

## Aanvankelijke instellingen instellen op het bedieningspaneel

Wanneer u de printer voor het eerst aanzet, moet u de printertaal, het land, de klokdatum, tijd en faxinstellingen instellen.

Wanneer u de printer aanzet wordt op het touch-paneel het wizardscherm voor het uitvoeren van de aanvankelijke configuratie weergegeven. Volg de onderstaande stappen voor het instellen van de aanvankelijke instellingen.

**OPMERKING:** wanneer u niet begint met het configureren van de initiële instellingen, wordt de printer na drie minuten automatisch opnieuw gestart en verschijnt het **Hoofdscherm** op het touch-paneel. Vervolgens kunt u de onderstaande initiële instelling eventueel uitvoeren door de **Opstartwizard** op het touch-paneel of de **Dell Printer Configuration Web Tool** te activeren.

Zie “Bedieningspaneel” voor meer informatie over het bedieningspaneel.

Zie “Dell™ Printer Configuration Web Tool” voor meer informatie over de **Dell Printer Configuration Web Tool**.

- 1 Het scherm **Selecteer uw taal** verschijnt.
  - a Selecteer  tot de gewenste taal verschijnt en selecteer daarna de gewenste taal.

---

English

---

Français

---

Italiano

---

Deutsch

---

Español

---

Dansk

---

Nederlands
Norsk
Svenska

**b** Selecteer Volgende.

**2** Het scherm **Datum/tijd** verschijnt.

**a** Selecteer de Tijdzone.

**b** Selecteer  tot de gewenste geografische regio verschijnt en selecteer daarna de gewenste geografische regio.

**c** Selecteer  tot de gewenste tijdzone verschijnt en selecteer daarna de gewenste tijdzone.

Geografische regio	Tijdzone
Afrika	(UTC) Accra, Bamako, Dakar, Nouakchott
	(UTC) Casablanca
	(UTC +01:00) Algiers, Douala, Libreville, Luanda
	(UTC +01:00) Tunis
	(UTC +01:00) Windhoek
	(UTC +02:00) Caïro
	(UTC +02:00) Harare, Johannesburg, Kinshasa, Tripoli
	(UTC +03:00) Addis Ababa, Khartoum, Mogadishu, Nairobi
Noord-Amerika	(UTC -10:00) Adak
	(UTC -09:00) Alaska
	(UTC -08:00) Pacific Time (Verenigde Staten & Canada)
	(UTC -08:00) Tijuana
	(UTC -07:00) Arizona, Dawson Creek, Sonora
	(UTC -07:00) Chihuahua, Mazatlan
	(UTC -07:00) Mountain Time (Verenigde Staten & Canada)
	(UTC -06:00) Cancun, Mexico City, Monterrey
	(UTC -06:00) Centraal-Amerika
	(UTC -06:00) Central Time (Verenigde Staten & Canada)
	(UTC -06:00) Saskatchewan
	(UTC -05:00) Atikokan, Resolute
	(UTC -05:00) Bogota, Lima, Panama, Quito
	(UTC -05:00) Kaaimaneilanden, Jamaica, Port-au-Prince
	(UTC -05:00) Eastern Time (Verenigde Staten & Canada)
	(UTC -05:00) Grand Turk
	(UTC -05:00) Havana
	(UTC -04:30) Caracas
	(UTC -04:00) Asuncion
	(UTC -04:00) Atlantic Time (Canada)
(UTC -04:00) Blanc-Sablon	
(UTC -04:00) Caribische eilanden	

Geografische regio	Tijdzone
Noord-Amerika	(UTC -04:00) Cuba
	(UTC -04:00) Georgetown, La Paz, Manaus
	(UTC -04:00) Thule
	(UTC -03:30) St. John's
	(UTC -03:00) Brazilië, Cayenne, Paramaribo
	(UTC -03:00) Buenos Aires
	(UTC -03:00) Groenland
	(UTC -03:00) Miquelon
	(UTC -03:00) Montevideo
	(UTC -02:00) Noronha
Antarctica	(UTC -04:00) Palmer archipel, Santiago
	(UTC -03:00) Rothera
	(UTC +03:00) Syowa
	(UTC +06:00) Mawson, Vostok
	(UTC +07:00) Davis
	(UTC +08:00) Casey
	(UTC +10:00) Dumont d'Urville
Azië	(UTC +12:00) McMurdo
	(UTC +02:00) Amman
	(UTC +02:00) Beiroet
	(UTC +02:00) Damascus
	(UTC +02:00) Jeruzalem
	(UTC +02:00) Nicosia
	(UTC +02:00) Palestina
	(UTC +03:00) Aden, Bagdad, Qatar, Riaad
	(UTC +03:30) Teheran
	(UTC +04:00) Baku
	(UTC +04:00) Dubai, Muscat, Tbilisi
	(UTC +04:00) Yerevan
	(UTC +04:30) Kaboel
	(UTC +05:00) Aqtau, Aqtobe, Ashgabat, Samarkand
	(UTC +05:00) Jekaterinenburg
	(UTC +05:00) Karachi
	(UTC +05:30) Colombo, Kolkata
	(UTC +05:45) Kathmandu
	(UTC +06:00) Almaty, Bishkek, Dhaka, Thimphu
	(UTC +06:00) Novosibirsk, Omsk
	(UTC +06:30) Yangon (Rangoon)
	(UTC +07:00) Bangkok, Ho Chi Minh, Hovd, Jakarta
	(UTC +07:00) Krasnoyarsk
(UTC +08:00) Chongqing, Hong Kong, Shanghai	

Geografische regio	Tijdzone
Azië	(UTC +08:00) Irkutsk
	(UTC +08:00) Kuala Lumpur, Makassar, Manila, Singapore
	(UTC +08:00) Taipei
	(UTC +08:00) Ulaan Baatar
	(UTC +09:00) Dili, Jayapura
	(UTC +09:00) Pyongyang
	(UTC +09:00) Seoul
	(UTC +09:00) Tokyo
	(UTC +09:00) Yakutsk
	(UTC +10:00) Sakhalin, Vladivostok
	(UTC +11:00) Magadan
Atlantische Oceaan	(UTC +12:00) Anadyr, Kamchatka
	(UTC -04:00) Bermuda
	(UTC -04:00) Stanley
	(UTC -02:00) South Georgia Island
	(UTC -01:00) Azoren, Scoresbysund
	(UTC -01:00) Cape Verde
Australië	(UTC) Reykjavik
	(UTC +08:00) Perth
	(UTC +08:45) Eucla
	(UTC +09:30) Adelaide
	(UTC +09:30) Darwin
	(UTC +10:00) Brisbane, Lindeman
	(UTC +10:00) Hobart, Melbourne, Sydney
(UTC +10:30) Lord Howe Island	
Europe	(UTC) Dublin, Edinburgh, Lissabon, Londen
	(UTC +01:00) Amsterdam, Berlijn, Rome, Stockholm, Wenen
	(UTC +01:00) Belgrado, Bratislava, Boedapest, Praag
	(UTC +01:00) Brussel, Kopenhagen, Madrid, Parijs
	(UTC +01:00) Sarajevo, Skopje, Warschau, Zagreb
	(UTC +02:00) Athena, Boekarest, Istanboel
	(UTC +02:00) Helsinki, Kiev, Riga, Sofia
	(UTC +02:00) Kaliningrad, Minsk
	(UTC +03:00) Moskou
	(UTC +04:00) Samara



Geografische regio	Tijdzone
Indische Oceaan	(UTC +03:00) Antananarivo, Comoro-eilanden, Mayotte
	(UTC +04:00) Mahe, Reunion
	(UTC +04:00) Mauritius
	(UTC +05:00) Kerguelen, Malediven
	(UTC +06:00) Chagos
	(UTC +06:30) Cocoseilanden
	(UTC +07:00) Christmaseiland
Stille Oceaan	(UTC -11:00) Midway-eiland, Niue, Samoa
	(UTC -10:00) Cookeilanden, Hawai, Tahiti
	(UTC -09:30) Marquesaseilanden
	(UTC -09:00) Gambiereilanden
	(UTC -08:00) Pitcairneilanden
	(UTC -06:00) Paaseiland
	(UTC -06:00) Galapagoseilanden
	(UTC +09:00) Palau
	(UTC +10:00) Guam, Port Moresby, Saipan
	(UTC +11:00) Efate, Guadalcanal, Kosrae
	(UTC +11:30) Norfolk-eiland
	(UTC +12:00) Auckland
	(UTC +12:00) Fiji, Marshalleilanden
	(UTC +12:45) Chatham
(UTC +13:00) Tongatapu	
(UTC +14:00) Kiritimati	


- d** Selecteer OK.
- e** Selecteer Datum.
- f** Selecteer uit het weergegeven menu een datumnotatie door de mogelijkheid Notatie te kiezen.

jjjj/mm/dd
dd/mm/jjjj
mm/dd/jjjj

- g** Nadat u het keuzevakje onder Jaar hebt geselecteerd, moet u  of  selecteren of de gewenste waarde in het nummerveld invoeren. Herhaal deze stap om de gewenste waarden voor Maand en Dag in te voeren.
- h** Selecteer OK.
- i** Selecteer de Tijd.
- j** Selecteer voor de tijdsnotatie 12 uur of 24 uur. Wanneer u 12 uur kiest, selecteer dan AM of PM.
- k** Nadat u het keuzevakje onder Uur hebt geselecteerd, moet u de gewenste waarde in het nummerveld invoeren. Herhaal deze stap om de gewenste waarde voor Minuten in te voeren.
- l** Selecteer OK.
- m** Selecteer Volgende.

**3** Het scherm Fax (Wilt u de fax nu instellen?) verschijnt.

Om de fax in te kunnen stellen moet u Ja, FAX instellen selecteren en onderstaande stappen uitvoeren. Om het instellen te beëindigen moet u de mogelijkheid Nee, ik doe dit later selecteren en doorgaan met stap 4.

- a Voer met behulp van het nummerveld het faxnummer in van de printer.
- b Selecteer Land.
- c Selecteer  tot het gewenste land verschijnt en selecteer daarna het gewenste land.

Het standaard papierformaat wordt automatisch ingesteld wanneer het land wordt geselecteerd

Algerije	A4
Australië	A4
België	A4
Bulgarije	A4
Canada	Letter
Colombia	Letter
Costa Rica	Letter
Cyprus	A4
Denemarken	A4
Dominicaanse Republiek	Letter
Duitsland	A4
Egypte	A4
Estland	A4
Finland	A4
Frankrijk	A4
Griekenland	A4
Groot-Brittannië	A4
Guatemala	Letter
Hongarije	A4
Ierland	A4
IJsland	A4
Italië	A4
Jamaica	Letter
Jordanië	A4
Letland	A4
Liechtenstein	A4
Litouwen	A4
Luxemburg	A4
Malta	A4
Mexico	Letter
Nederland	A4
Nicaragua	Letter
Nieuw-Zeeland	A4

Noorwegen	A4
Onbekend	Letter
Oostenrijk	A4
Panama	Letter
Polen	A4
Portugal	A4
Puerto Rico	Letter
Roemenië	A4
Rusland	A4
Saudi-Arabië	A4
Slovenië	A4
Slowakije	A4
Spanje	A4
Tsjechische Republiek	A4
Tunesië	A4
Turkije	A4
V.A.E.	A4
Verenigde Staten	Letter
Zuid-Afrika	A4
Zweden	A4
Zwitserland	A4

**d** Selecteer Volgende.

**4** Het scherm **Instelling voltooid (Gefeliciteerd, de instelling is voltooid)** verschijnt.

**5** Selecteer Gereed.

De printer wordt automatisch opnieuw gestart nadat Gereed is aangeklikt.



# Instellen van het IP-adres

## Een IP-adres toewijzen

Een IP-adres is een unieke nummer dat bestaat uit vier delen, die onderling worden gescheiden door punten en die elk kunnen bestaan uit maximaal drie cijfers, bijvoorbeeld 111.222.33.44.

U kunt de IP-modus selecteren uit Dual Stack, IPv4 en IPv6. Als uw netwerk zowel IPv4 als IPv6 ondersteunt, moet u Dual Stack kiezen.

Kies de IP-modus van uw werkomgeving en stel vervolgens het IP-adres, subnetmasker (alleen voor IPv4) en het Gateway-adres in.

**⚠ OPGELET:** toewijzing van een IP-adres dat al in gebruik is kan leiden tot problemen met de netwerkfuncties.

**✍ OPMERKING:** het toewijzen van een IP-adres is een geavanceerde functie, die normaal wordt verricht door een systeembeheerder.

**✍ OPMERKING:** wanneer u in de IPv6-modus een IP-adres handmatig wilt instellen, moet u gebruik maken van de **Dell™ Printer Configuration Web Tool**. Om de **Dell Printer Configuration Web Tool** weer te kunnen geven, moet u link lokaal adres gebruiken. Om de link lokaal adres te kunnen bevestigen, moet een systeeminstellingenrapport worden afgedrukt en **link lokaal adres** onder **Netwerk (bekabeld)** of **Netwerk (draadloos)** worden gecontroleerd. Zie "Rapport/lijst" voor de details omtrent het afdrukken van een overzicht van de systeeminstellingen.

**✍ OPMERKING:** wanneer de mogelijkheid **Paneelvergrendeling** is ingesteld op **Ingeschakeld**, moet u uw viercijferige wachtwoord invoeren in het menu **Beheerinstellingen**.

## Bij gebruik van de Navigator voor eenvoudige installatie





- 1 Plaats de bij de printer geleverde *Software and Documentation*-disk in de computer. Het bestand **Navigator voor eenvoudige installatie** wordt automatisch geopend.
- 2 Klik op **Geavanceerde hulpprogramma's** in het venster **Navigator voor eenvoudige installatie**. Het venster **Geavanceerde hulpmiddelen** wordt geopend.




- 3 Klik op **IP-configuratie**.
- 4 Volg de instructies op het scherm.

## Bij gebruik van het bedieningspaneel

Zie “Bedieningspaneel” voor meer informatie en over het gebruik van uw bedieningspaneel.

- 1 Druk op de knop  (informatie).
- 2 Selecteer het tabblad **Extra** en selecteer daarna **Beheerinstellingen**.
- 3 Selecteer **Netwerk**.
- 4 Kies een van de volgende werkwijzen:
  - Wanneer de printer met behulp van de Ethernetkabel met het netwerk is verbonden.*  
Selecteer **Ethernet**.
  - Wanneer de printer met behulp van de draadloze adapter met het netwerk is verbonden.*  
Selecteer **Draadloos**.
- 5 Selecteer **IP-modus**.
- 6 Selecteer **IPv4-modus** en selecteer daarna **OK**.
- 7 Selecteer **TCP/IP**.
- 8 Selecteer **IP-adres ophalen**.
- 9 Selecteer **Paneel** en selecteer daarna **OK**.
- 10 Selecteer **IP-adres**  
De cursor komt te staan op het eerste octet van het IP-adres.
- 11 Gebruik het nummerveld om het eerste octet van het IP-adres in te voeren en selecteer daarna .  
De cursor verspringt naar het volgende cijfer.  
 **OPMERKING:** u kunt slechts één octet per keer invoeren en moet elke keer  selecteren nadat u een octet heeft ingevoerd.
- 12 Voer de rest van de octetten in en selecteer daarna **OK**.
- 13 Selecteer **Subnetmasker**.
- 14 Herhaal de stappen 11 en 12 om het subnetmasker in te stellen.
- 15 Selecteer **Gateway-adres**.
- 16 Herhaal de stappen 11 en 12 om het Gateway-adres in te stellen.
- 17 Zet de printer uit en daarna weer aan.

## Bij gebruik van de werkset

- 1 Klik op **Start** → **Alle programma's** → **Dell Printers** → **Dell C3765dnf Multifunction Color Laser Printer** → **werkset**.  
 **OPMERKING:** zie “De optie Werkset starten” voor meer informatie over het starten van de **Werkset**.  
De werkset wordt geopend.
- 2 Klik op het tabblad **Printeronderhoud**.
- 3 Selecteer **TCP/IP-instellingen** uit de lijst links op de pagina.  
De pagina **TCP/IP-instellingen** verschijnt.
- 4 Selecteer de modus bij **IP-adresmodus** en voer de waarden in bij **IP-adres**, **Subnetmasker** en **Gateway-adres**.
- 5 Klik op de knop **Nieuwe instellingen toepassen** om deze instellingen van kracht te laten worden.

U kunt ook het IP-adres aan de printer toewijzen wanneer u de printerstuurprogramma's installeert met het installatieprogramma. Wanneer u de functie **Netwerkinstallatie** gebruikt en **IP-adres ophalen** op de printer staat ingesteld op **AutoIP** of **DHCP**, dan kunt u het IP-adres in het venster printerselectie wijzigen van 0.0.0.0 in het IP-adres van uw keuze.

## Verifiëren van de IP-instellingen

U kunt met behulp van het bedieningspaneel de instellingen controleren door het systeeminstellingenrapport af te drukken of de ping-opdracht in te voeren.

### Controle van de instellingen met behulp van het bedieningspaneel

- 1 Druk op de knop  (informatie).
- 2 Selecteer **Over deze MFP**.
- 3 Selecteer het tabblad **Netwerk**.
- 4 Selecteer **IP (v4) adres** en controleer vervolgens het IP-adres dat in **IP (v4) adres** wordt weergegeven.

### Controle van de instellingen met behulp van het systeeminstellingenrapport

- 1 Druk het systeeminstellingenrapport af.  
Zie "Rapport/lijst" voor informatie over het afdrukken van een overzicht van de systeeminstellingen.
- 2 Controleer of het juiste IP-adres, subnetmasker en Gateway-adres in het systeeminstellingenrapport onder **Netwerk (bekabeld)** of **Netwerk (draadloos)** staan.  
Als voor het IP-adres 0.0.0.0 wordt aangegeven (de fabrieksinstelling), dan is er nog geen IP-adres toegewezen. Zie "Een IP-adres toewijzen" als u een adres aan uw printer wilt toewijzen.

### Controle van de instellingen met de ping-opdracht

Ping de printer en controleer of deze reageert. Doe dit bijvoorbeeld op een netwerkcomputer door in de commandoregel het woord ping te tikken, gevolgd door het nieuwe IP-adres van de printer (bijvoorbeeld 192.168.0.11):


```
ping 192.168.0.11
```

Als de printer actief is op het netwerk, krijgt u een respons.

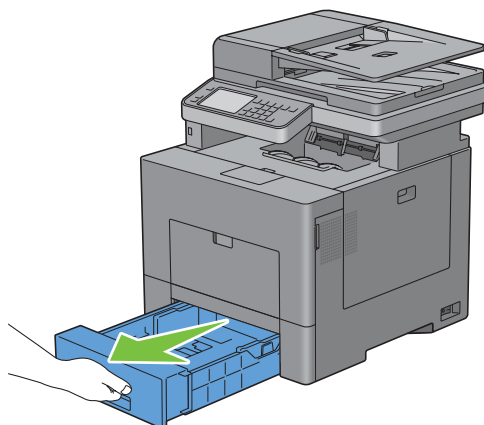




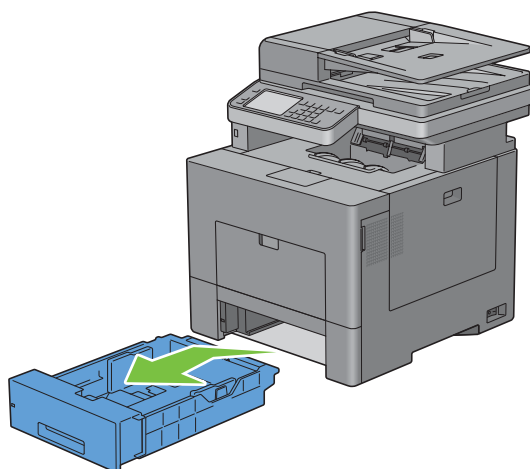
## Papier inleggen

 **OPMERKING:** verwijder de papierlade niet tijdens het afdrukken om vastlopen van papier te voorkomen.

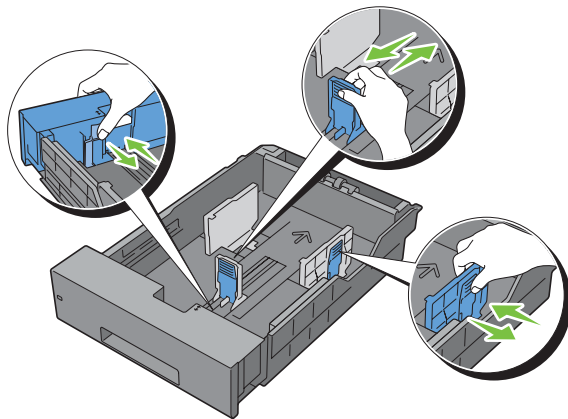
- 1 Trek de lade ca. 20 cm uit de printer



- 2 Houd de lade met beide handen vast en neem de lade uit de printer.

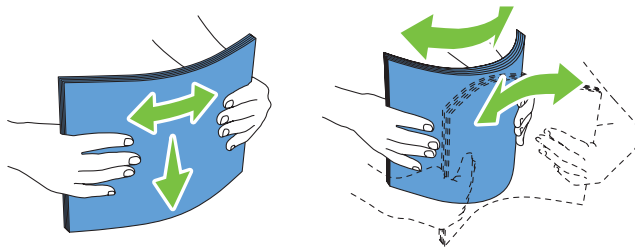


- 3 Stel de papiergeleiders af.



**OPMERKING:** verleng de achterkant van de lade als u er papier van het formaat Legal in legt.

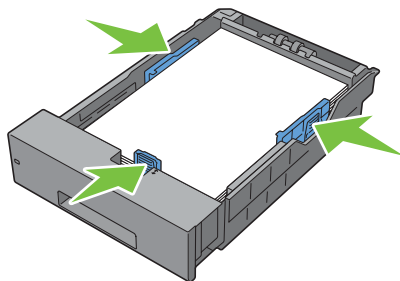
- 4 Voordat u de afdrukmedia plaatst, buigt u de vellen heen en weer en waaiert u de stapel uit. Tik met de stapel op een egaal oppervlak om de vellen gelijk te leggen.



- 5 Leg de afdrukmedia in de papierlade met de aanbevolen kant voor afdrucken boven.

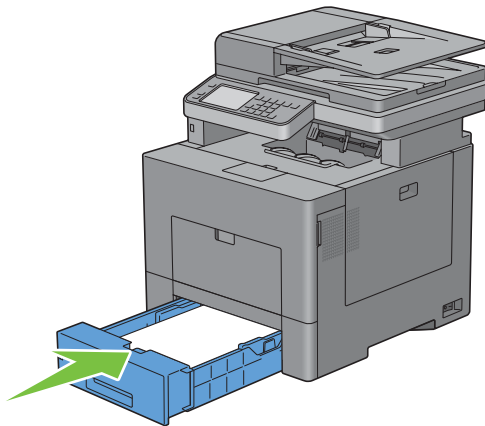
**OPMERKING:** controleer of de stapel niet boven het maximumstreepje in de lade uit komt. Als de lade te vol zit, kan het papier in de printer vastlopen.

- 6 Lijn de breedtegeleiders uit met de randen van het papier.

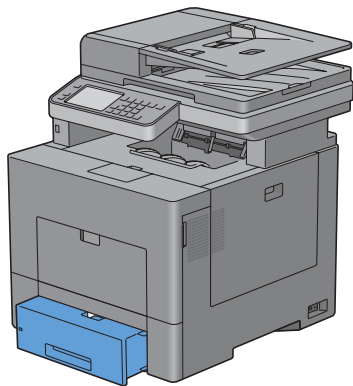


**OPMERKING:** bij het inleggen van door de gebruiker opgegeven afdrukmedia verstelt u de breedtegeleiders en schuift u het verlengstuk van de lade uit door de lengtegeleider in te drukken en te verschuiven totdat die licht tegen de rand van het papier aan rust.

- 7 Plaats de lade in de printer nadat u hebt gecontroleerd of de geleiders goed zijn afgesteld.



**OPMERKING:** wanneer de voorkant van de lade is verlengd steekt deze uit de printer wanneer deze in de printer is geschoven.



- 8 Selecteer **Formaat** op het touch-paneel.
- 9 Selecteer  tot het gewenste papierformaat verschijnt en selecteer daarna het gewenste papierformaat.
- 10 Selecteer **Soort**.
- 11 Selecteer  tot de gewenste papiersoort verschijnt en selecteer daarna de gewenste papiersoort.
- 12 Selecteer **OK**.



# De printerstuurprogramma's op Windows®-computers installeren

## De status vóór installatie Printerdriver bepalen

Voordat u het printerstuurprogramma op uw computer installeert, kijkt u wat het IP-adres is van uw printer door een van procedures uit “Verifiëren van de IP-instellingen” uit te voeren.

## De firewallinstellingen wijzigen voordat uw printer geïnstalleerd wordt

Als u een van de volgende besturingssystemen gebruikt, moet u de firewallinstellingen wijzigen voordat u de Dell-printersoftware installeert:

- Microsoft® Windows XP
- Windows Vista®
- Windows 7
- Windows 8
- Windows Server® 2008
- Windows Server 2008 R2
- Windows Server 2012

 **OPMERKING:** Bij Windows XP moet Service Pack 2 of 3 geïnstalleerd worden.

De volgende procedure gebruikt Windows 7 als voorbeeld.

- 1 Plaats de cd *Software and Documentation* in uw computer.
- 2 Klik op Start → Configuratiescherm.
- 3 Selecteer Systeem en beveiliging.
- 4 Klik op Een programma via Windows Firewall toestaan.
- 5 Klik op Instellingen wijzigen → Een ander programma toestaan.
- 6 Vink Bladeren aan.
- 7 Voer D:\setup\_assist.exe (D is de letter van het optische station) in het tekstvak **Bestandsnaam** in en klik daarna op **Openen**.
- 8 Klik op **Toevoegen** en klik daarna op **OK**.

## De Software and Documentation-disk plaatsen

- 1 Plaats de *Software and Documentation*-disk in uw computer en klik op setup\_assist.exe om de Navigator voor eenvoudige installatie te starten.

 **OPMERKING:** als de *Software and Documentation*-disk niet automatisch start, gaat u als volgt te werk:

Voor Windows XP, Windows Server 2008 en Windows Server 2008 R2

Klik op Start → Uitvoeren, typ D:\setup\_assist.exe (D is daarbij de stationsletter van de optische drive) in het dialoogvenster Uitvoeren in en klik daarna op **OK**.

Voor Windows Vista en Windows 7

Klik op Start → Programma's → Bureau-accessoires → Uitvoeren, typ D:\setup\_assist.exe (D is daarbij de stationsletter van de optische drive) in het dialoogvenster Uitvoeren en klik op **OK**.

Voor Windows 8 en Windows Server 2012

Wijs naar de rechterbovenhoek of rechteronderhoek van het scherm en klik vervolgens op **Zoeken** → Voer **Uitvoeren** in het zoekvak in, klik op **Apps** en klik vervolgens op **Uitvoeren** → Voer `D:\setup_assist.exe` in (waarbij D de letter is van het optische station) en klik vervolgens op **OK**.

## Configuratie directe verbinding

### Voor het installeren van PCL-, PS- en Fax-printerstuurprogramma

- 1 Klik in het venster voor **Navigator voor eenvoudige installatie** op **Installeer stuurprogramma en software** om de installatie te starten.
- 2 Selecteer **Persoonlijke installatie** en klik dan op **Volgende**.
- 3 Volg de aanwijzingen op het scherm om de computer en de printer met elkaar te verbinden via een USB-kabel en zet vervolgens de printer aan.

De Plug and Play-installatie start en de installatiesoftware gaat automatisch door naar de volgende pagina.


 **OPMERKING:** als de installatiesoftware niet automatisch doorgaat naar de volgende pagina, klikt u op **Installeren**.


- 4 Selecteer of **Standaardinstallatie (aanbevolen)** of **Aangepaste installatie** uit de installatiewizard en klik daarna op **Installeren**. Als u kiest voor **Aangepaste installatie**, kunt u zelf precies de software kiezen die u wilt installeren.
- 5 Klik op **Voltooien** en sluit het wizard-hulpprogramma af wanneer het scherm **Gefeliciteerd!** verschijnt.

### *Persoonlijke installatie*

Een personal printer is een printer die met een USB-kabel direct op uw computer of op een afdrukserver is aangesloten. Zie “Configuratie netwerkverbinding” als uw printer is aangesloten op een netwerk en niet op uw computer.

### Voor het installeren van XML Paper Specification (XPS) printerstuurprogramma

 **OPMERKING:** het XPS-stuurprogramma wordt ondersteund op de volgende besturingssystemen: Windows Vista, Windows Vista 64-bit Edition, Windows Server 2008, Windows Server 2008 64-bit Edition, Windows Server 2008 R2, Windows 7, Windows 7 64-bit Edition, Windows 8, Windows 8 64-bit Edition en Windows Server 2012.

 **OPMERKING:** wanneer u gebruik maakt van Windows Vista of Windows Server 2008, dan moet u Service Pack 2 of hoger installeren en daarna de Windows Platform-update (KB971644). De update (KB971644) is beschikbaar op de downloadpagina van Windows Update.


### Windows Vista of Windows Vista 64-bit Edition

- 1 Breng de bestanden in het volgende zip-bestand over naar de gewenste locatie.  
`D:\Drivers\XPS\Win_7Vista\XPS_3765.zip` (D is daarbij de stationsletter van de optische drive)
- 2 Klik op **Start** → **Configuratiescherm** → **Hardware en geluiden** → **Printers**.
- 3 Klik op **Een printer toevoegen**.
- 4 Klik op **Een lokale printer toevoegen**.
- 5 Selecteer de poort die is aangesloten op dit product en klik op **Volgende**.
- 6 Klik op **Bladeren** om het dialoogvenster **Installeren vanaf schijf** te openen.
- 7 Klik op **Bladeren** en selecteer de map waarnaar u de bestanden hebt overgebracht in stap 1.
- 8 Klik op **OK**.
- 9 Selecteer de naam van uw printer en klik op **Volgende**.

- 10 Als u de printernaam wilt wijzigen, typt u de printernaam in het vak **Printernaam** en klikt u op **Volgende**. Als u deze printer wilt gebruiken als de standaardprinter, schakelt u het keuzevakje onder **Printernaam** in en klikt op **Volgende**.


Het installeren begint.

Als het dialoogvenster **Gebruikersaccountbeheer** verschijnt, klikt u op **Doorgaan**.

 **OPMERKING:** als u de beheerder op de computer bent, klikt u op **Doorgaan**; anders neemt u contact op met de beheerder om door te gaan met de gewenste actie.

- 11 Na voltooiing van de installatie van het stuurprogramma, klikt u op **Een testpagina afdrukken** om een testpagina af te drukken.
- 12 Klik op **Voltooien**.

#### Windows Server 2008 of Windows Server 2008 64-bit Edition

 **OPMERKING:** u moet zich aanmelden als beheerder.

- 1 Breng de bestanden in het volgende zip-bestand over naar de gewenste locatie.  
D: \Drivers\XPS\Win\_7Vista\XPS\_3765.zip (D is daarbij de stationsletter van de optische drive)
- 2 Klik op **Start** → **Configuratiescherm** → **Hardware en geluiden** → **Printers**.
- 3 Klik op **Een printer toevoegen**.
- 4 Klik op **Een lokale printer toevoegen**.
- 5 Selecteer de poort die is aangesloten op dit product en klik op **Volgende**.
- 6 Klik op **Bladeren** om het dialoogvenster **Installeren vanaf schijf** te openen.
- 7 Klik op **Bladeren** en selecteer de map waarnaar u de bestanden hebt overgebracht in stap 1.
- 8 Klik op **OK**.
- 9 Selecteer de naam van uw printer en klik op **Volgende**.
- 10 Als u de printernaam wilt wijzigen, typt u de printernaam in het vak **Printernaam** en klikt u op **Volgende**.  
Als u deze printer wilt gebruiken als de standaardprinter, schakelt u het keuzevakje **Stel deze printer in als de standaardprinter** in en klikt u op **Volgende**.
- 11 Als u de enige bent die deze printer gebruikt, selecteert u **Deze printer niet delen**. Als u de printer wel deelt, selecteert u **Deze printer delen zodat anderen in het netwerk de printer kunnen vinden en gebruiken**.
- 12 Klik op **Volgende**.  
Het installeren begint.
- 13 Na voltooiing van de installatie van het stuurprogramma, klikt u op **Een testpagina afdrukken** om een testpagina af te drukken.
- 14 Klik op **Voltooien**.

#### Windows 7, Windows 7 64-bit Edition of Windows Server 2008 R2

- 1 Breng de bestanden in het volgende zip-bestand over naar de gewenste locatie.  
D: \Drivers\XPS\Win\_7Vista\XPS\_3765.zip (D is daarbij de stationsletter van de optische drive)
- 2 Klik op **Start** → **Apparaten en printers**.
- 3 Klik op **Een printer toevoegen**.  
Als u Windows Server 2008 R2 gebruikt, klikt u op **Een lokale of netwerkprinter toevoegen als beheerder**.  
Als het dialoogvenster **Gebruikersaccountbeheer** verschijnt, klikt u op **Ja**.



**OPMERKING:** als u de beheerder op de computer bent, klikt u op **Ja**; anders neemt u contact op met de beheerder om door te gaan met de gewenste actie.

- 4 Klik op **Een lokale printer toevoegen**.
- 5 Selecteer de poort die is aangesloten op dit product en klik op **Volgende**.
- 6 Klik op **Bladeren** om het dialoogvenster **Installeren vanaf schijf** te openen.
- 7 Klik op **Bladeren** en selecteer de map waarnaar u de bestanden hebt overgebracht in stap 1.
- 8 Klik op **OK**.
- 9 Selecteer de naam van uw printer en klik op **Volgende**.
- 10 Als u de printernaam wilt wijzigen, typt u de printernaam in het vak **Printernaam** en klikt u op **Volgende**.  
Als u deze printer wilt gebruiken als de standaardprinter, schakelt u het keuzevakje **Stel deze printer in als de standaardprinter** in en klikt u op **Volgende**.
- 11 Als u de enige bent die deze printer gebruikt, selecteert u **Deze printer niet delen**. Als u de printer wel deelt, selecteert u **Deze printer delen zodat anderen in het netwerk de printer kunnen vinden en gebruiken**.
- 12 Klik op **Volgende**.  
Het installeren begint.
- 13 Na voltooiing van de installatie van het stuurprogramma, klikt u op **Een testpagina afdrukken** om een testpagina af te drukken.
- 14 Klik op **Voltooien**.

#### Windows 8, Windows 8 64-bit Edition, of Windows Server 2012

- 1 Pak het gedownloadde zip-bestand op de gewenste locatie uit.
- 2 Klik in de bureaubladmodus met de rechtermuisknop op de linkeronderhoek van het scherm en klik vervolgens op **Configuratiescherm**.
- 3 Klik op **Hardware en geluiden (Hardware voor Windows Server 2012) → Apparaten en printers → Een printer toevoegen**.
- 4 Klik op **Bladeren** om het dialoogvenster **Installeren vanaf schijf** te openen.
- 5 Klik op **Bladeren** en selecteer de map waarin de bestanden hebt overgebracht in stap 1.
- 6 Klik op **OK**.
- 7 Selecteer de naam van uw printer en klik op **Volgende**.
- 8 Als u de printernaam wilt wijzigen, typt u de printernaam in het vak **Printernaam** en klikt u op **Volgende**. Het installeren begint.
- 9 Als u de enige bent die deze printer gebruikt, selecteert u **Deze printer niet delen**. Als u de printer wel deelt, selecteert u **Deze printer delen zodat anderen op het netwerk hem kunnen vinden en gebruiken**. Klik op **Volgende**.
- 10 Na voltooiing van de installatie van het stuurprogramma, klikt u op **Een testpagina afdrukken** om een testpagina af te drukken. Als u deze printer wilt gebruiken als de standaardprinter, schakelt u het selectievakje **Stel deze printer in als de standaardprinter** in.
- 11 Klik op **Voltooien**.

## Configuratie netwerkverbinding



**OPMERKING:** als u deze printer in een Linux-omgeving wilt gebruiken, dient u een Linux-stuurprogramma te installeren. Zie "De printerstuurprogramma's op Linux-computers installeren (CUPS)" voor meer informatie over de installatie en het gebruik daarvan.





## Configuratie netwerkprinter op een lokaal netwerk

### Voor het installeren van PCL-, PS- en Fax-printerstuurprogramma

- 1 Klik in het venster voor Navigator voor eenvoudige installatie op **Installeer stuurprogramma en software** om de installatie te starten.
- 2 Selecteer **Netwerkinstallatie** en klik op **Volgende**.
- 3 Selecteer **Lokale installatie** en klik op **Volgende**.
- 4 Selecteer de printer die u wilt installeren uit de printerlijst en klik op **Volgende**. Als de printer van uw keuze niet in de lijst staat vermeld, vernieuwt u de lijst door op **Vernieuwen** te klikken of u klikt u op **Printer toevoegen** zodat u zelf een printer aan de lijst kunt toevoegen. Op dit punt kunt u het IP-adres en de poortnaam invoeren.


Als u deze printer hebt geïnstalleerd op de servercomputer, schakelt u het keuzevakje **Ik ben deze printer aan het installeren op de server in**.

 **OPMERKING:** bij gebruik van AutoIP verschijnt 0 . 0 . 0 . 0 in het installatieprogramma. U kunt pas verder als u een geldig IP-adres hebt ingevoerd.

 **OPMERKING:** in deze stap wordt in sommige gevallen **Windowsbeveiligingswaarschuwing** weergegeven wanneer u Windows Vista, Windows Vista 64-bit Edition, Windows Server 2008, Windows Server 2008 64-bit Edition, Windows Server 2008 R2, Windows 7, Windows 7 64-bit Edition, Windows 8, Windows 8 64-bit Edition, Windows Server 2012 gebruikt. In dat geval selecteert u **Blokkering opheffen** (Toegang toestaan voor Windows Server 2008 R2 en Windows 7) en u gaat daarna door met de procedure.


- 5 Kies de printerinstellingen en klik op **Volgende**.
  - a Voer de printernaam in.
  - b Als u wilt dat andere gebruikers van dit netwerk de printer kunnen gebruiken, selecteert u **Deel deze printer met andere computers op het netwerk** en voert u een voor iedereen te herkennen naam voor de printer in.
  - c Als u de printer als standaardprinter wilt instellen, schakelt u het keuzevakje **Stel deze printer in als de standaardprinter in**.
  - d Wanneer u het in kleur afdrukken wilt beperken moet u de desbetreffende **Dell™ ColorTrack**-optie selecteren. Voer het wachtwoord in wanneer de optie **Kleur - wachtwoord ingesteld is** geselecteerd voor **Dell ColorTrack**.
  - e Wanneer u het faxstuurprogramma wilt installeren, schakelt u het keuzevakje **Faxstuurprogramma in**. Wanneer u het PostsScript-stuurprogramma wilt installeren, schakelt u het keuzevakje **PostsScript-stuurprogramma in**.
- 6 Selecteer de software en de documentatie die u wilt installeren en klik op **Installeren**. Als u de installatiebestemming wilt wijzigen, klikt u op **Bladeren** en geeft u een nieuwe locatie op.
- 7 Klik op **Installeren**.
- 8 Klik op **Voltooien** en sluit het wizard-hulpprogramma af wanneer het scherm **Gefeliciteerd!** verschijnt.

### Voor het installeren van XML Paper Specification (XPS) printerstuurprogramma



 **OPMERKING:** het XPS-stuurprogramma wordt ondersteund op de volgende besturingssystemen: Windows Vista, Windows Vista 64-bit Edition, Windows Server 2008, Windows Server 2008 64-bit Edition, Windows Server 2008 R2, Windows 7, Windows 7 64-bit Edition, Windows 8, Windows 8 64-bit Edition en Windows Server 2012.

#### Windows Vista of Windows Vista 64-bit Edition

- 1 Breng de bestanden in het volgende zip-bestand over naar de gewenste locatie.  
D:\Drivers\XPS\Win\_7Vista\XPS\_3765.zip (D is daarbij de stationsletter van de optische drive)
- 2 Klik op **Start** → **Configuratiescherm** → **Hardware en geluiden** → **Printers**.
- 3 Klik op **Een printer toevoegen**.

- 4 Klik op **Netwerkprinter, draadloze printer of Bluetooth-printer toevoegen**.
  - 5 Selecteer de printer of klik op **De printer die ik wil gebruiken, staat niet in de lijst**.
  - 6 Selecteer **Een printer toevoegen met gebruik van een TCP/IP-adres of hostnaam** en klik vervolgens op **Volgende**.
  - 7 Selecteer **TCP/IP-apparaat** in **Apparaattype**, typ het IP-adres bij **Hostnaam of IP-adres** en klik dan op **Volgende**.  
Als het dialoogvenster **Gebruikersaccountbeheer** verschijnt, klikt u op **Doorgaan**.
-  **OPMERKING:** als u de beheerder op de computer bent, klikt u op **Doorgaan**; anders neemt u contact op met de beheerder om door te gaan met de gewenste actie.
- 8 Klik op **Bladeren** om het dialoogvenster **Installeren vanaf schijf** te openen.
  - 9 Klik op **Bladeren** en selecteer de map waarnaar u de bestanden hebt overgebracht in stap 1.
  - 10 Klik op **OK**.
  - 11 Selecteer de naam van uw printer en klik op **Volgende**.
  - 12 Als u de printernaam wilt wijzigen, typt u de printernaam in het vak **Printernaam** en klikt u op **Volgende**.  
Als u deze printer wilt gebruiken als de standaardprinter, schakelt u het keuzevakje **Stel deze printer in als de standaardprinter** in en klikt u op **Volgende**.  
  
Het installeren begint.
  - 13 Na voltooiing van de installatie van het stuurprogramma, klikt u op **Een testpagina afdrukken** om een testpagina af te drukken.
  - 14 Klik op **Voltooien**.

#### Windows Server 2008 of Windows Server 2008 64-bit Edition


-  **OPMERKING:** u moet zich aanmelden als beheerder.
- 1 Breng de bestanden in het volgende zip-bestand over naar de gewenste locatie.  
D:\Drivers\XPS\Win\_7Vista\XPS\_3765.zip (D is daarbij de stationsletter van de optische drive)
  - 2 Klik op **Start** → **Configuratiescherm** → **Hardware en geluiden** → **Printers**.
  - 3 Klik op **Een printer toevoegen**.
  - 4 Klik op **Netwerkprinter, draadloze printer of Bluetooth-printer toevoegen**.
  - 5 Selecteer de printer of klik op **De printer die ik wil gebruiken, staat niet in de lijst**.  
Als u een printer selecteert, gaat u naar stap 8.  
  
Als u op **De printer die ik wil gebruiken, staat niet in de lijst** klikt, gaat u naar stap 6.
  - 6 Selecteer **Een printer toevoegen met gebruik van een TCP/IP-adres of hostnaam** en klik vervolgens op **Volgende**.
  - 7 Selecteer **TCP/IP-apparaat** uit **Apparaattype** en voer het IP-adres in bij **Hostnaam of IP adres** en klik daarna op **Volgende**.  
Als het dialoogvenster **Gebruikersaccountbeheer** verschijnt, klikt u op **Doorgaan**.
-  **OPMERKING:** als u de beheerder op de computer bent, klikt u op **Doorgaan**; anders neemt u contact op met de beheerder om door te gaan met de gewenste actie.
- 8 Klik op **Bladeren** om het dialoogvenster **Installeren vanaf schijf** te openen.
  - 9 Klik op **Bladeren** en selecteer de map waarnaar u de bestanden hebt overgebracht in stap 1.
  - 10 Klik op **OK**.
  - 11 Selecteer de naam van uw printer en klik op **Volgende**.
  - 12 Als u de printernaam wilt wijzigen, typt u de printernaam in het vak **Printernaam** en klikt u op **Volgende**.

Als u deze printer wilt gebruiken als de standaardprinter, schakelt u het keuzevakje **Stel deze printer in als de standaardprinter** in en klikt u op **Volgende**.


- 13 Als u de enige bent die deze printer gebruikt, selecteert u **Deze printer niet delen**. Als u de printer wel deelt, selecteert u **Deze printer delen zodat anderen in het netwerk deze printer kunnen vinden en gebruiken**.
- 14 Klik op **Volgende**.  
Het installeren begint.
- 15 Na voltooiing van de installatie van het stuurprogramma, klikt u op **Een testpagina afdrukken** om een testpagina af te drukken.
- 16 Klik op **Voltooien**.

#### Windows Server 2008 R2

- 1 Breng de bestanden in het volgende zip-bestand over naar de gewenste locatie.  
D:\Drivers\XPS\Win\_7Vista\XPS\_3765.zip (D is daarbij de stationsletter van de optische drive)
- 2 Klik op **Start** → **Apparaten en printers**.
- 3 Klik op **Een printer toevoegen**.
- 4 Klik op **Netwerkprinter, draadloze printer of Bluetooth-printer toevoegen**.
- 5 Selecteer de printer of klik op **De printer die ik wil gebruiken, staat niet in de lijst**.

 **OPMERKING:** als u op **De printer die ik wil gebruiken, staat niet in de lijst** klikt, wordt het venster **Een printer op naam of op TCP/IP-adres zoeken weergegeven**. Zoek op het scherm uw printer op.


Als het dialoogvenster **Gebruikersaccountbeheer** verschijnt, klikt u op **Doorgaan**.

 **OPMERKING:** als u de beheerder op de computer bent, klikt u op **Doorgaan**; anders neemt u contact op met de beheerder om door te gaan met de gewenste actie.

- 6 Klik op **Bladeren** om het dialoogvenster **Installeren vanaf schijf** te openen.
- 7 Klik op **Bladeren** en selecteer de map waarnaar u de bestanden hebt overgebracht in stap 1.
- 8 Klik op **OK**.
- 9 Selecteer de naam van uw printer en klik op **Volgende**.
- 10 Als u de printernaam wilt wijzigen, typt u de printernaam in het vak **Printernaam** en klikt u op **Volgende**.  
Als u deze printer wilt gebruiken als de standaardprinter, schakelt u het keuzevakje **Stel deze printer in als de standaardprinter** in en klikt u op **Volgende**.
- 11 Als u de enige bent die deze printer gebruikt, selecteert u **Deze printer niet delen**. Als u de printer wel deelt, selecteert u **Deze printer delen zodat anderen in het netwerk deze printer kunnen vinden en gebruiken**.
- 12 Klik op **Volgende**.  
Het installeren begint.
- 13 Na voltooiing van de installatie van het stuurprogramma, klikt u op **Een testpagina afdrukken** om een testpagina af te drukken.
- 14 Klik op **Voltooien**.

#### Windows 7 of Windows 7 64-bit Edition


- 1 Breng de bestanden in het volgende zip-bestand over naar de gewenste locatie.  
D:\Drivers\XPS\Win\_7Vista\XPS\_3765.zip (D is daarbij de stationsletter van de optische drive)
- 2 Klik op **Start** → **Apparaten en printers**.
- 3 Klik op **Een printer toevoegen**.
- 4 Klik op **Netwerkprinter, draadloze printer of Bluetooth-printer toevoegen**.

- 5 Selecteer de printer of klik op **De printer die ik wil gebruiken, staat niet in de lijst**.  
Als u een printer selecteert, gaat u naar stap 8.  
Als u op **De printer die ik wil gebruiken, staat niet in de lijst** klikt, gaat u naar stap 6.
- 6 Selecteer **Een printer toevoegen met gebruik van een TCP/IP-adres of hostnaam** en klik vervolgens op **Volgende**.
- 7 Selecteer **TCP/IP-apparaat** in **Apparaattype**, typ het IP-adres bij **Hostnaam of IP-adres** en klik dan op **Volgende**.  
Als het dialoogvenster **Gebruikersaccountbeheer** verschijnt, klikt u op **Ja**.
-  **OPMERKING:** als u de beheerder op de computer bent, klikt u op **Ja**; anders neemt u contact op met de beheerder om door te gaan met de gewenste actie.
- 8 Klik op **Bladeren** om het dialoogvenster **Installeren vanaf schijf** te openen.
- 9 Klik op **Bladeren** en selecteer de map waarnaar u de bestanden hebt overgebracht in stap 1.
- 10 Klik op **OK**.
- 11 Selecteer de naam van uw printer en klik op **Volgende**.
- 12 Als u de printernaam wilt wijzigen, typt u de printernaam in het vak **Printernaam** en klikt u op **Volgende**.  
Als u deze printer wilt gebruiken als de standaardprinter, schakelt u het keuzevakje **Stel deze printer in als de standaardprinter in** en klikt u op **Volgende**.
- 13 Als u de enige bent die deze printer gebruikt, selecteert u **Deze printer niet delen**. Als u de printer wel deelt, selecteert u **Deze printer delen zodat anderen in het netwerk deze printer kunnen vinden en gebruiken**.
- 14 Klik op **Volgende**.  
Het installeren begint.
- 15 Na voltooiing van de installatie van het stuurprogramma, klikt u op **Een testpagina afdrukken** om een testpagina af te drukken.
- 16 Klik op **Voltooien**.

#### Windows 8, Windows 8 64-bit Edition, of Windows Server 2012

- 1 Pak het gedownloadte zip-bestand op de gewenste locatie uit.
- 2 Klik in de bureaubladmodus met de rechtermuisknop op de linkeronderhoek van het scherm en klik vervolgens op **Configuratiescherm**.
- 3 Klik op **Hardware en geluiden (Hardware voor Windows Server 2012) → Apparaten en printers → Een printer toevoegen**.
- 4 Klik op **Bladeren** om het dialoogvenster **Installeren vanaf schijf** te openen.
- 5 Klik op **Bladeren** en selecteer de map waarin de bestanden hebt overgebracht in stap 1.
- 6 Klik op **OK**.
- 7 Selecteer de naam van uw printer en klik op **Volgende**.
- 8 Als u de printernaam wilt wijzigen, typt u de printernaam in het vak **Printernaam** en klikt u op **Volgende**. Het installeren begint.
- 9 Als u de enige bent die deze printer gebruikt, selecteert u **Deze printer niet delen**. Als u de printer wel deelt, selecteert u **Deze printer delen zodat anderen op het netwerk hem kunnen vinden en gebruiken**. Klik op **Volgende**.
- 10 Na voltooiing van de installatie van het stuurprogramma, klikt u op **Een testpagina afdrukken** om een testpagina af te drukken. Als u deze printer wilt gebruiken als de standaardprinter, schakelt u het selectievakje **Stel deze printer in als de standaardprinter in**.
- 11 Klik op **Voltooien**.

Maak gebruik van de **Dell Printer Configuration Web Tool** om de status van uw netwerkprinter in de gaten te houden, zonder dat u uw werkplek hoeft te verlaten. U kunt de printerinstellingen bekijken en/of wijzigen, de hoeveelheid toner controleren en bevestigen dat het tijd is om verbruiksartikelen te bestellen. U kunt klikken op de koppeling Dell-benodigdheden wanneer u benodigdheden wilt bestellen.

 **OPMERKING:** de **Dell Printer Configuration Web Tool** is niet beschikbaar wanneer de printer rechtstreeks op een computer of een afdrukserver is aangesloten.

Om de **Dell Printer Configuration Web Tool** te kunnen starten, moet u in uw webbrowser het IP-adres typen. De printerconfiguratie verschijnt dan op uw scherm.

U kunt de **Dell Printer Configuration Web Tool** zo instellen, dat deze een e-mail stuurt wanneer de printer benodigdheden of aandacht (bij een storing) nodig heeft.

Instellen van E-mailwaarschuwing:

- 1 Start de **Dell Printer Configuration Web Tool**.
- 2 Klik op de koppeling **E-mailwaarschuwing**.
- 3 Onder **Instellingen e-mailserver** typt u de **Primaire SMTP-gateway** en het **Antwoordadres** en typt u tevens uw e-mailadres of dat van de hoofdbeheerder in de e-mailkeuzelijst.
- 4 Klik op **Nieuwe instellingen toepassen**.


 **OPMERKING:** op de SMTP-server verschijnt **Verbinding uitgesteld totdat printer een waarschuwing stuurt** tot er een fout optreedt.

## Configuratie netwerkprinter op een extern netwerk

### Vóór de installatie

Ga, voordat u begint met de externe installatie, als volgt te werk.

#### *Toestaan dat de printerspouler clientverbindingen accepteert*

 **OPMERKING:** deze procedure is vereist voor Windows XP 64-bit Edition, Windows Server 2003, Windows Server 2003 x64 Edition, Windows Vista, Windows Vista 64-bit Edition, Windows Server 2008, Windows Server 2008 64-bit Edition, Windows Server 2008 R2, Windows 7 en Windows 7 64-bit Edition.

Voor Windows XP, Windows Server 2003, Windows Vista en Windows Server 2008:

- 1 Open het dialoogvenster **Uitvoeren**.  
Klik bij Windows XP, Windows Server 2003, Windows Server 2008 op, **Start** → **Alle programma's** → **Accessoires** → **Uitvoeren** aan.  
Voor Windows Vista klikt u op **Start** → **Uitvoeren**.
- 2 Typ `gpedit.msc` en klik vervolgens op **OK**.
- 3 Klik op **Computerconfiguratie** → **Beheersjablonen** → **Printers**.
- 4 Klik met de rechtermuisknop op **Toestaan dat de printerspouler clientverbindingen accepteert** en selecteer **Eigenschappen**.
- 5 Selecteer **Ingeschakeld** op het tabblad **Instelling** en klik vervolgens op **OK**.
- 6 Start de computer opnieuw op.

Voor Windows Server 2008 R2 en Windows 7:

- 1 Open het dialoogvenster **Uitvoeren**.  
Voor Windows Server 2008 R2 klikt u op **Start** → **Uitvoeren**.  
Voor Windows 7 klikt u op **Start** → **Alle programma's** → **Bureau-accessoires** → **Uitvoeren**.

- 2 Typ `gpedit.msc` en klik vervolgens op **OK**.
- 3 Klik op **Computerconfiguratie** → **Beheersjablonen** → **Printers**.
- 4 Klik met de rechtermuisknop op **Toestaan dat de printerspooler clientverbindingen accepteert** en selecteer **Bewerken**.
- 5 Klik op **Ingeschakeld** en klik op **OK**.
- 6 Start de computer opnieuw op.

#### ***Wijzig de Firewall-instelling voor Bestand en printer delen***



**OPMERKING:** deze procedure is vereist voor Windows XP, Windows XP 64-bit Edition, Windows Vista, Windows Vista 64-bit Edition, Windows Server 2008, Windows Server 2008 64-bit Edition, Windows Server 2008 R2, Windows 7 en Windows 7 64-bit Edition.

Voor Windows XP:

- 1 Klik op **Start** → **Configuratiescherm**.
- 2 Selecteer **Beveiligingscentrum**.
- 3 Klik op **Windows Firewall**.
- 4 Schakel op het tabblad **Uitzonderingen** het keuzevakje **Bestands- en printerdeling** in en klik op **OK**.

Voor Windows Vista:

- 1 Klik op **Start** → **Configuratiescherm**.
- 2 Selecteer **Beveiliging**.
- 3 Klik op **Windows Firewall**.
- 4 Klik op **Instellingen wijzigen**.
- 5 Klik op **Doorgaan**.
- 6 Schakel op het tabblad **Uitzonderingen** het keuzevakje **Bestands- en printerdeling** in en klik op **OK**.


Voor Windows Server 2008:

- 1 Klik op **Start** → **Configuratiescherm**.
- 2 Dubbelklik op **Windows Firewall**.
- 3 Klik op **Instellingen wijzigen**.
- 4 Schakel op het tabblad **Uitzonderingen** het keuzevakje **Bestands- en printerdeling** in en klik op **OK**.

Voor Windows Server 2008 R2 en Windows 7:

- 1 Klik op **Start** → **Configuratiescherm**.
- 2 Selecteer **Systeem en beveiliging**.
- 3 Klik op **Windows Firewall**.
- 4 Klik op **Een programma of onderdeel toegang geven via Windows Firewall**.
- 5 Als de keuzevakjes onder **Toegestane programma's en onderdelen**: niet beschikbaar zijn, klikt u op **Instellingen wijzigen**.
- 6 Schakel het keuzevakje **Bestands- en printerdeling** in. Afhankelijk van de instellingen die u selecteert, wordt ofwel het keuzevakje **Thuis/werk (privé)** of **Openbaar** automatisch ingeschakeld.  
Als het dialoogvenster **Eigenschappen van bestands- en printerdeling** verschijnt, klikt u op **OK**.
- 7 Klik op **OK**.


### **Remote Registry starten**

 **OPMERKING:** deze procedure is vereist voor Windows Vista, Windows Vista 64-bit Edition, Windows 7 en Windows 7 64-bit Edition.

- 1 Klik op **Start** → **Configuratiescherm**.
- 2 Selecteer **Systeem en onderhoud** (Systeem en beveiliging voor Windows 7).
- 3 Klik op **Systeembeheer**.
- 4 Dubbelklik op **Services**.
- 5 Klik op **Doorgaan** (uitsluitend voor Windows Vista).
- 6 Klik met de rechtermuisknop op **Remote Registry** en selecteer **Starten**.
- 7 Klik met de rechtermuisknop op **Remote Registry** en selecteer **Eigenschappen**.
- 8 Verander het **Opstarttype** in **Automatisch** en klik dan op **OK**.

### **Gebruikersaccountbeheer uitschakelen**

 **OPGELET:** als gebruikersaccountbeheer wordt uitgeschakeld, kan het systeem kwetsbaar worden voor virusaanvallen.

 **OPMERKING:** deze procedure is vereist voor Windows Vista, Windows Vista 64-bit Edition, Windows Server 2008, Windows Server 2008 64-bit Edition, Windows Server 2008 R2, Windows 7 en Windows 7 64-bit Edition.

Voor Windows Vista:

- 1 Klik op **Start** → **Configuratiescherm**.
- 2 Selecteer **Gebruikersaccounts en Ouderlijk toezicht**.
- 3 Klik op **Gebruikersaccounts**.
- 4 Klik op **Gebruikersaccountbeheer in- of uitschakelen**.
- 5 Klik op **Doorgaan**.
- 6 Schakel het keuzevakje **Gebruik Gebruikersaccountbeheer (UAC)** om uw computer beter te beveiligen uit.
- 7 Start de computer opnieuw op.

Voor Windows Server 2008:

- 1 Klik op **Start** → **Configuratiescherm**.
- 2 Dubbelklik op **Gebruikersaccounts**.
- 3 Klik op **Gebruikersaccountbeheer in- of uitschakelen**.
- 4 Schakel het keuzevakje **Gebruik Gebruikersaccountbeheer (UAC)** om uw computer beter te beveiligen in.
- 5 Klik op **OK**.
- 6 Start de computer opnieuw op.

Voor Windows Server 2008 R2:


- 1 Klik op **Start** → **Configuratiescherm**.
- 2 Selecteer **Gebruikersaccounts**.
- 3 Klik op **Controle-instellingen voor gebruikersaccounts wijzigen**.
- 4 Verplaats de schuifregelaar naar beneden en klik dan op **OK**.
- 5 Start de computer opnieuw op.

Voor Windows 7:

- 1 Klik op **Start** → **Configuratiescherm**.
- 2 Selecteer **Gebruikersaccounts en Ouderlijk toezicht**.

- 3 Klik op **Gebruikersaccounts**.
- 4 Klik op **Instellingen voor gebruikersaccounts wijzigen**.
- 5 Verplaats de schuifregelaar naar beneden en klik dan op **OK**.
- 6 Klik op **Ja** in het dialoogvenster **Gebruikersaccountbeheer**.
- 7 Start de computer opnieuw op.

#### **Netwerkdetectie en bestanden delen voor alle openbare netwerken inschakelen**

 **OPMERKING:** deze procedure is vereist wanneer u Windows Vista, Windows Vista 64-bit Edition, Windows Server 2008, Windows Server 2008 64-bit Edition, Windows Server 2008 R2, Windows 7 en Windows 7 64-bit Edition gebruikt voor de servercomputer.


- 1 Klik op **Start** → **Netwerk** (**Start** → uw gebruikersnaam → **Netwerk** voor Windows 7).
- 2 Klik op **Netwerkdetectie en bestanden delen zijn uitgeschakeld**. Netwerkcomputers en apparaten zijn niet detecteerbaar. Klik hier om dit te wijzigen.
- 3 Klik op **Netwerkdetectie en bestanden delen inschakelen**.
- 4 Klik op **Ja**, **Netwerkdetectie en bestanden delen inschakelen voor alle openbare netwerken**.

#### **Eenvoudig delen van bestanden uitschakelen**

 **OPMERKING:** deze stap is vereist voor Windows Vista en Windows Vista 64-bit Edition.


- 1 Klik op **Start** → **Configuratiescherm**.
- 2 Selecteer **Vormgeving en Thema's**.
- 3 Selecteer **Mapopties**.
- 4 Schakel op het tabblad **Beeld** het keuzevakje **Eenvoudig delen van bestanden gebruiken (aanbevolen)** uit en klik op **OK**.
- 5 Klik op **Start** → **Configuratiescherm**.
- 6 Selecteer **Prestaties en onderhoud**.
- 7 Selecteer **Systeembeheer**.
- 8 Klik op **Lokaal beveiligingsbeleid**.
- 9 Klik op **Lokaal beleid** → **Beveiligingsopties**.
- 10 Klik met de rechtermuisknop op **Netwerk toegang: model voor delen en beveiliging voor lokale accounts** en selecteer **Eigenschappen**.
- 11 Controleer of **Klassiek – lokale gebruikers als zichzelf verifiëren** is geselecteerd.

#### **Printerdriver installeren**


 **OPMERKING:** installatie wordt niet ondersteund op Windows XP Home Edition, Windows Vista Home Basic, Windows Vista Home Premium, Windows Vista Home Basic 64-bit Edition, Windows Vista Home Premium 64-bit Edition, Windows 7 Starter, Windows 7 Home Basic, Windows 7 Home Premium, Windows 7 Home Basic 64-bit Edition, Windows 7 Home Premium 64-bit Edition, Windows 8, Windows 8 64-bit Edition, Windows 8 Pro, Windows 8 Pro 64-bit Edition en Windows Server 2012.

- 1 In het venster **Navigator voor eenvoudige installatie** klikt u op **Software-installatie** om de installatiesoftware op te starten.
- 2 Selecteer **Netwerkinstallatie** en klik op **Volgende**.
- 3 Selecteer **Externe installatie** en klik dan op **Volgende**.
  - a Typ de computernaam, het gebruikers-ID en het wachtwoord en klik dan op **Toevoegen**.
  - b Klik op **Volgende**.



 **OPMERKING:** in deze stap kan in sommige gevallen **Windowsbeveiligingswaarschuwing** worden weergegeven wanneer u Windows Vista, Windows Vista 64-bit Edition, Windows Server 2008, Windows Server 2008 64-bit Edition, Windows Server 2008 R2, Windows 7 of Windows 7 64-bit Edition gebruikt. In dat geval selecteert u **Blokking opheffen** (Toegang toestaan voor Windows Server 2008 R2 en Windows 7) en u gaat daarna door met de procedure.

- 4 Selecteer een printer uit de printerlijst en klik dan op **Volgende**. Als de printer van uw keuze niet in de lijst staat vermeld, vernieuwt u de lijst door op **Vernieuwen** te klikken of u klikt u op **Printer toevoegen** zodat u zelf een printer aan de lijst kunt toevoegen. Op dit punt kunt u het IP-adres en de poortnaam invoeren.

 **OPMERKING:** bij gebruik van AutoIP verschijnt 0 . 0 . 0 . 0 in het installatieprogramma. U kunt pas verder als u een geldig IP-adres hebt ingevoerd.

- 5 Kies de printerinstellingen en klik op **Volgende**.
  - a Voer de printernaam in.
  - b Als u wilt dat andere gebruikers van dit netwerk deze printer kunnen gebruiken, selecteert u **Deel deze printer met andere computers op het netwerk** en typt u een voor iedereen te herkennen naam voor de printer.
  - c Als u de printer als standaardprinter wilt instellen, schakelt u het keuzevakje **Stel deze printer in als de standaardprinter** in.
  - d Wanneer u het in kleur afdrucken wilt beperken moet u de desbetreffende **Dell ColorTrack**-optie selecteren. Voer het wachtwoord in wanneer de optie **Kleur - wachtwoord ingesteld** is geselecteerd voor **Dell ColorTrack**.
  - e Wanneer u het faxstuurprogramma wilt installeren, schakelt u het keuzevakje **Faxstuurprogramma** in.
- 6 Selecteer de software en de documentatie die u wilt installeren en klik op **Volgende**.  
Wanneer u de installatiebestemming wilt wijzigen, klikt u op **Invoer** en geeft u een nieuwe locatie op.
- 7 Klik op **Installeren**.
- 8 Klik op **Voltooien** en sluit het wizard-hulpprogramma af wanneer het scherm **Gefeliciteerd!** verschijnt.

Maak gebruik van de **Dell Printer Configuration Web Tool** om de status van uw netwerkprinter in de gaten te houden, zonder dat u uw werkplek hoeft te verlaten. U kunt de printerinstellingen bekijken en/of wijzigen, de hoeveelheid toner controleren en bevestigen dat het tijd is om verbruiksartikelen te bestellen. U kunt klikken op de koppeling **Dell-benodigdheden** wanneer u benodigdheden wilt bestellen.

 **OPMERKING:** de **Dell Printer Configuration Web Tool** is niet beschikbaar wanneer de printer rechtstreeks op een computer of een afdrukservr is aangesloten.

Om de **Dell Printer Configuration Web Tool** te kunnen starten, moet u in uw webbrowser het IP-adres typen. De printerconfiguratie verschijnt dan op uw scherm.

U kunt de **Dell Printer Configuration Web Tool** zo instellen, dat deze een e-mail stuurt wanneer de printer benodigdheden of aandacht (bij een storing) nodig heeft.

Instellen van E-mailwaarschuwing:

- 1 Start de **Dell Printer Configuration Web Tool**.
- 2 Klik op de koppeling **E-mailwaarschuwing**.
- 3 Onder **Instellingen e-mailserver** typt u de **Primaire SMTP-gateway** en het **Antwoordadres** en typt u tevens uw e-mailadres of dat van de hoofdbeheerder in de e-mailkeuzelijst.
- 4 Klik op **Nieuwe instellingen toepassen**.

 **OPMERKING:** op de SMPT-server verschijnt **Verbinding uitgesteld totdat printer een waarschuwing stuurt** tot er een fout optreedt.

## Instellingen opgeven voor gedeeld afdrukken

U kunt uw nieuwe printer met anderen delen op een netwerk met behulp van de *Software and Documentation*-disk die bij uw printer is geleverd, of via de methode aanwijzen-en-afdrukken of de methode “peer-to-peer” van Microsoft®. Als u echter een van de Microsoft-methoden gebruikt, zult u sommige functies niet kunnen benutten, zoals de statusmonitor en de andere printerhulpprogramma's die worden geïnstalleerd met de *Software and Documentation*-disk.

Als u de printer op een netwerk wilt gebruiken, deelt u de printer en u installeert de stuurprogramma's ervan op alle computers op het netwerk.



**OPMERKING:** u moet een Ethernetkabel aanschaffen voor gedeeld afdrukken.

### De gedeelde instellingen van de printer opgeven

#### Windows XP, Windows XP 64-bit Edition, Windows Server 2003 of Windows Server 2003 x64 Edition

- 1 Klik op Start → Printers en faxapparaten.
- 2 Klik met de rechtermuisknop op het printerpictogram en selecteer **Eigenschappen**.
- 3 Op het tabblad **Delen** schakelt u het keuzevakje **Deze printer delen** in en u geeft een naam op in het testvakje **Sharenaam**.
- 4 Klik op **Extra stuurprogramma's** en selecteer de besturingssystemen van alle netwerkclients die op deze printer afdrukken.
- 5 Klik op **OK**.

Als er bestanden ontbreken, wordt u gevraagd de cd van het server-besturingssysteem te plaatsen.

#### Windows Vista of Windows Vista 64-bit Edition

- 1 Klik op Start → Configuratiescherm → Hardware en geluiden → Printers.
- 2 Klik met de rechtermuisknop op het printerpictogram en selecteer **Delen**.
- 3 Klik op de knop **Opties voor delen wijzigen**.  
Het bericht **Uw toestemming is nodig om te kunnen doorgaan** verschijnt.
- 4 Klik op **Doorgaan**.
- 5 Schakel het keuzevakje **Deze printer delen** in en geef een naam op in het testvakje **Sharenaam**.
- 6 Klik op **Extra stuurprogramma's** en selecteer de besturingssystemen van alle netwerkclients die op deze printer afdrukken.
- 7 Klik op **OK**.

#### Windows Server 2008 of Windows Server 2008 64-bit Edition

- 1 Klik op Start → Configuratiescherm → Printers.
- 2 Klik met de rechtermuisknop op dit printerpictogram en selecteer **Delen**.
- 3 Als dit er is, klikt u op **Opties voor delen wijzigen**.
- 4 Schakel het keuzevakje **Deze printer delen** in en geef een naam op in het testvakje **Sharenaam**.
- 5 Klik op **Extra stuurprogramma's** en selecteer de besturingssystemen van alle netwerkclients die op deze printer afdrukken.
- 6 Klik op **OK**.

### Windows 7, Windows 7 64-bit Edition of Windows Server 2008 R2

- 1 Klik op **Start** → **Apparaten en printers**.
- 2 Klik met de rechtermuisknop op het printerpictogram en selecteer **Printereigenschappen**.
- 3 Op het tabblad **Delen** klikt u, als dit er is, op **Opties voor delen wijzigen**.  
Schakel het keuzevakje **Deze printer delen** in en geef een naam op in het testvakje **Sharenaam**.
- 4 Klik op **Extra stuurprogramma's** en selecteer de besturingssystemen van alle netwerkclients die op deze printer afdrucken.
- 5 Klik op **Toepassen** en klik vervolgens op **OK**.

### Windows 8 en Windows 8 64-bit Edition of Windows Server 2012

- 1 Klik in de bureaubladmodus met de rechtermuisknop op de linkeronderhoek van het scherm en klik vervolgens op **Configuratiescherm** → **Hardware en geluiden (Hardware voor Windows Server 2012)** → **Apparaten en printers**.
- 2 Klik met de rechtermuisknop op het printerpictogram en selecteer **Printereigenschappen**.
- 3 Klik op het tabblad **Delen** op **Opties voor delen wijzigen** als deze optie er is.
- 4 Selecteer het keuzevakje **Deze printer delen**, en geef een naam op in het testvakje **Sharenaam**.
- 5 Klik op **Extra stuurprogramma's** en selecteer de besturingssystemen van alle netwerkclients die gebruik maken van deze printer.
- 6 Klik op **Toepassen** en klik vervolgens op **OK**.

Controleer of de printer goed wordt gedeeld:

- Controleer of het printerobject in de map **Printers** of **Printers en faxapparaten** of **Apparaten en printers** aangeeft dat deze printer wordt gedeeld. Het pictogram voor delen staat onder het printerpictogram.
- Blader door **Netwerk** of **Mijn netwerklocaties**. Zoek de hostnaam van de server op en kijk of de gedeelde naam die u voor de printer hebt gekozen, wordt weergegeven.

Nu de printer wordt gedeeld, kunt u de printer installeren op de netwerkclients met behulp van de methode **aanwijzen-en-afdrucken** of "peer-to-peer".



**OPMERKING:** wanneer de bits-versie van het besturingssysteem (32/64 bits) van een afdrukservers verschilt van die van een client-computer, dan moet u het printerstuurprogramma voor de client-computerversie handmatig toevoegen op de server. Anders kan het printerstuurprogramma niet met behulp van de methode **aanwijzen en afdrucken** of **peer-to-peer** op de client-computer worden geïnstalleerd. Wanneer de afdrukservers bijvoorbeeld draait onder de Windows XP 32 bits-versie, terwijl de client-computer onder de Windows 7 64 bits-versie draait, dan moet u onderstaande aanwijzingen volgen om het printerstuurprogramma voor de 64 bits-client tevens op de 32 bits-server te installeren.

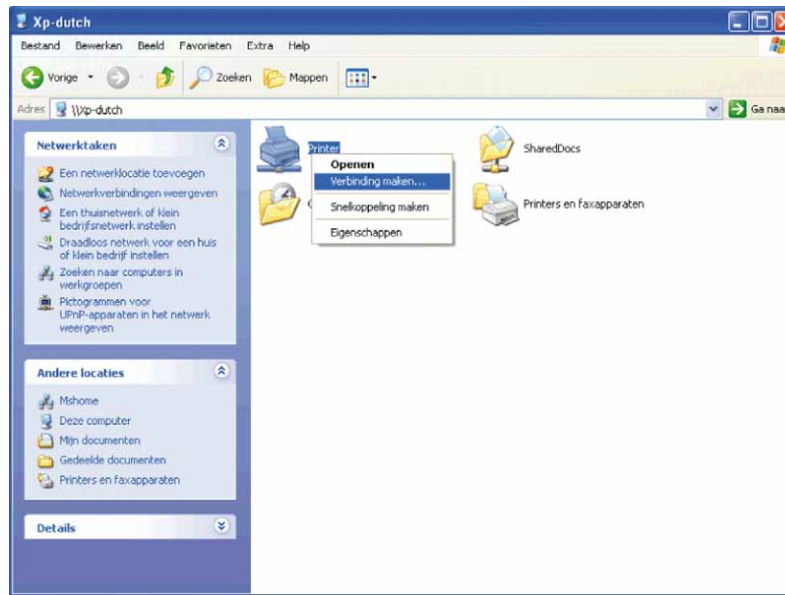
- a Klik op de optie **Extra stuurprogramma's** in het scherm voor het delen van printers.  
Zie "De gedeelde instellingen van de printer opgeven" voor informatie over hoe dit scherm moet worden weergegeven.
- b Selecteer het selectievakje **x64** en klik daarna op **OK**.
- c Plaats de *Software and Documentation*-disk in uw computer.
- d Klik op de optie **Bladeren** om de map aan te geven waar het stuurprogramma voor het 64 bits-besturingssysteem staat en klik daarna op **OK**.  
Het installeren begint.

### Aanwijzen en afdrucken

Aanwijzen en afdrucken is een technologie van Microsoft Windows waarmee u verbinding kunt maken met een externe printer. Deze functie downloadt en installeert automatisch het printerstuurprogramma.

### Windows XP, Windows XP 64-bit Edition, Windows Server 2003 of Windows Server 2003 x64 Edition

- 1 Op het Windows-bureaublad van de clientcomputer dubbelklikt u op **Mijn netwerklocaties**.
- 2 Zoek de hostnaam van de servercomputer op en dubbelklik op de hostnaam.
- 3 Klik met de rechtermuisknop op de naam van de gedeelde printer en klik dan op **Verbinding maken**.



Wacht tot de stuurprogramma-informatie is gekopieerd van de servercomputer naar de clientcomputer en tot er een nieuw printerobject is toegevoegd aan de map **Printers en faxapparaten**. De kopieertijd die dit kan vergen varieert, afhankelijk van de drukte op het netwerk en andere factoren.

- 4 Sluit tenslotte **Mijn netwerklocaties**.
- 5 Druk een testpagina af om te zien of de installatie is gelukt.
  - a Klik op **Start** → **Printers en faxapparaten**.
  - b Selecteer de printer die u zojuist hebt aangemaakt.
  - c Klik op **Bestand** → **Eigenschappen**.
  - d Klik op het tabblad **Algemeen** op **Testpagina afdrukken**.Als de testpagina goed wordt afgedrukt, is het installeren van de printer voltooid.

### Windows Vista of Windows Vista 64-bit Edition

- 1 Klik op het Windows-bureaublad van de clientcomputer op **Start** → **Netwerk**.
- 2 Zoek de hostnaam van de servercomputer op en dubbelklik op de hostnaam.
- 3 Klik met de rechtermuisknop op de naam van de gedeelde printer en klik dan op **Verbinden**.
- 4 Klik op **Stuurprogramma installeren**.
- 5 Klik op **Doorgaan** in het dialoogvenster **Gebruikersaccountbeheer**.
- 6 Wacht tot de stuurprogramma-informatie is gekopieerd van de servercomputer naar de clientcomputer en tot er een nieuw printerobject is toegevoegd aan de map **Printers**. De tijd die dit kan vergen varieert, afhankelijk van de drukte op het netwerk en andere factoren.
- 7 Druk een testpagina af om te zien of de installatie is gelukt.
  - a Klik op **Starten** → **Configuratiescherm** → **Hardware en geluiden**.

- b** Selecteer **Printers**.
- c** Klik met de rechtermuisknop op de printer die u zojuist hebt aangemaakt en klik op **Eigenschappen**.
- d** Klik op het tabblad **Algemeen** op **Testpagina afdrukken**.

Als de testpagina goed wordt afgedrukt, is het installeren van de printer voltooid.

#### **Windows Server 2008 of Windows Server 2008 64-bit Edition**

- 1** Klik op het Windows-bureaublad van de client-computer op **Start** → **Netwerk**.
- 2** Zoek de hostnaam van de servercomputer op en dubbelklik op de hostnaam.
- 3** Klik met de rechtermuisknop op de naam van de gedeelde printer en klik dan op **Verbinden**.
- 4** Klik op **Stuurprogramma installeren**.
- 5** Wacht tot de stuurprogramma-informatie is gekopieerd van de servercomputer naar de clientcomputer en tot er een nieuw printerobject is toegevoegd aan de map **Printers**. De tijd die dit kan vergen varieert, afhankelijk van de drukte op het netwerk en andere factoren.
- 6** Druk een testpagina af om te zien of de installatie is gelukt.
  - a** Klik op **Start** → **Configuratiescherm**.
  - b** Selecteer **Printers**.
  - c** Klik met de rechtermuisknop op de printer die u zojuist hebt aangemaakt en selecteer **Eigenschappen**.
  - d** Klik op het tabblad **Algemeen** op **Testpagina afdrukken**.

Als de testpagina goed wordt afgedrukt, is het installeren van de printer voltooid.

#### **Windows 7, Windows 7 64-bit Edition of Windows Server 2008 R2**

- 1** Op het Windows-werkblad van de clientcomputer, klikt u op **Start** → uw gebruikersnaam → **Netwerk** (**Start** → **Netwerk** voor Windows Server 2008 R2).
- 2** Zoek de hostnaam van de servercomputer op en dubbelklik op de hostnaam.
- 3** Klik met de rechtermuisknop op de naam van de gedeelde printer en klik dan op **Verbinden**.
- 4** Klik op **Stuurprogramma installeren**.
- 5** Wacht tot de stuurprogramma-informatie is gekopieerd van de servercomputer naar de clientcomputer en tot er een nieuw printerobject is toegevoegd aan de map **Apparaten en printers**. De tijd die dit kan vergen varieert, afhankelijk van de drukte op het netwerk en andere factoren.
- 6** Druk een testpagina af om te zien of de installatie is gelukt.
  - a** Klik op **Start** → **Apparaten en printers**.
  - b** Klik met de rechtermuisknop op de printer die u zojuist hebt aangemaakt en selecteer **Printereigenschappen**.
  - c** Klik op het tabblad **Algemeen** op **Testpagina afdrukken**.

Als de testpagina goed wordt afgedrukt, is het installeren van de printer voltooid.

#### **Windows 8 en Windows 8 64-bit Edition of Windows Server 2012**

- 1** Wijs naar de rechterbovenhoek of rechteronderhoek van het scherm en klik vervolgens op **Zoeken** → Voer **Netwerk** in het zoekvak in, klik op **Apps** en klik vervolgens op **Netwerk**.
- 2** Zoek de hostnaam van de servercomputer op en dubbelklik op de hostnaam.
- 3** Klik met de rechtermuisknop op de naam van de gedeelde printer en klik dan op **Verbinden**.
- 4** Klik op **Stuurprogramma installeren**.

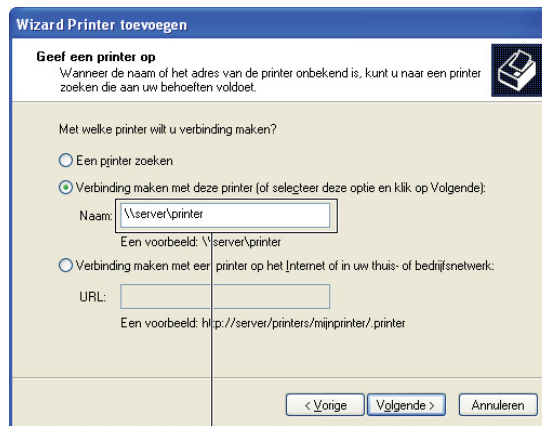
- 5 Wacht tot de stuurprogramma-informatie is gekopieerd van de servercomputer naar de clientcomputer en tot er een nieuw printerobject is toegevoegd aan de map **Apparaten en printers**. De tijd die dit kan vergen varieert, afhankelijk van de drukte op het netwerk en andere factoren.
- 6 Druk een testpagina af om te zien of de installatie is gelukt.
  - a Klik in de bureaubladmodus met de rechtermuisknop op de linkeronderhoek van het scherm en klik vervolgens op **Configuratiescherm** → **Hardware en geluiden** (**Hardware** voor Windows Server 2012) → **Apparaten en printers**.
  - b Klik met de rechtermuisknop op de printer die u zojuist hebt aangemaakt en selecteer **Printereigenschappen**.
  - c Klik op het tabblad **Algemeen** op **Testpagina afdrukken**.  
Als de testpagina goed wordt afgedrukt, is het installeren van de printer voltooid.

## Peer-to-peer

Bij gebruik van de “peer-to-peer”-methode wordt het printerstuurprogramma in zijn geheel geïnstalleerd op elke clientcomputer. De netwerkclients behouden de controle over de wijzigingen in het stuurprogramma. De clientcomputer zorgt voor het afhandelen van de afdruktaak.

### Windows XP, Windows XP 64-bit Edition, Windows Server 2003 of Windows Server 2003 x64 Edition

- 1 Klik op **Start** → **Printers en faxapparaten**.
- 2 Klik op **Een printer toevoegen**.
- 3 Klik op **Volgende**.
- 4 Selecteer **Een netwerkprinter of een printer die is aangesloten op een andere computer** en klik dan op **Volgende**.  
Als de printer niet in de lijst voorkomt, typt u het pad naar de printer in het tekstvakje.



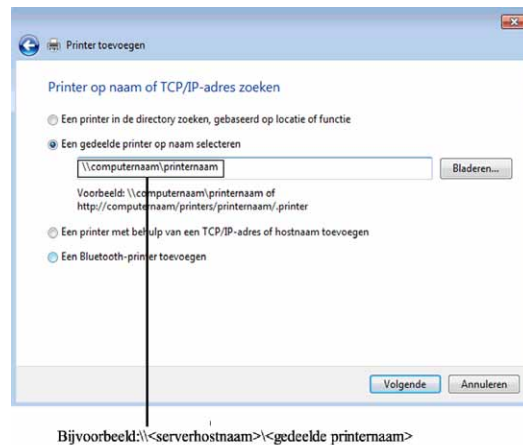
Bijvoorbeeld: \\<serverhostnaam>\<gedeelde printer>

De hostnaam van server is de naam van de servercomputer waaronder die is geregistreerd op het netwerk. De naam van de gedeelde printer is de naam die is toegewezen tijdens het serverinstallatieproces.

- 5 Klik op **Een printer zoeken** en klik vervolgens op **Volgende**.  
Als dit een nieuwe printer is, wordt u misschien gevraagd een printerstuurprogramma te installeren. Als er geen printerstuurprogramma beschikbaar is, zult u een pad moeten opgeven naar beschikbare stuurprogramma's.
- 6 Selecteer **Ja** als u deze printer wilt instellen als standaardprinter en klik dan op **Volgende**.  
Als u de installatie wil controleren, klikt u op **Ja** om een testpagina af te drukken.
- 7 Klik op **Voltoeien**.  
Als de testpagina goed wordt afgedrukt, is het installeren van de printer voltooid.

### Windows Vista of Windows Vista 64-bit Edition

- 1 Klik op Start → Configuratiescherm → Hardware en geluiden → Printers.
- 2 Start de wizard Printer toevoegen door op Een printer toevoegen te klikken.
- 3 Selecteer **Netwerkprinter, draadloze printer of Bluetooth-printer toevoegen** en klik vervolgens op **Volgende**. Als de printer in de lijst voorkomt, selecteert u de printer en klikt u op **Volgende** of u selecteert **De printer die ik wil gebruiken, staat niet in de lijst** en typt het pad van de printer in het tekstvak **Een gedeelde printer op naam selecteren** en klikt op **Volgende**.



De hostnaam van de server is de naam van de servercomputer waaronder die is geregistreerd op het netwerk. De naam van de gedeelde printer is de naam die is toegewezen tijdens het serverinstallatieproces.

Als dit een nieuwe printer is, wordt u misschien gevraagd een printerstuurprogramma te installeren. Als er geen printerstuurprogramma beschikbaar is, zult u een pad moeten opgeven naar beschikbare stuurprogramma's.

- 4 Selecteer **Ja** als u deze printer wilt instellen als standaardprinter en klik dan op **Volgende**.
- 5 Als u de installatie wilt controleren, klikt u op **Testpagina afdrukken**.
- 6 Klik op **Voltoeien**.

Als de testpagina goed wordt afgedrukt, is het installeren van de printer voltooid.

### Windows Server 2008 of Windows Server 2008 64-bit Edition

- 1 Klik op Start → Configuratiescherm → Printers.
- 2 Klik op **Een printer toevoegen**.
- 3 Selecteer **Netwerkprinter, draadloze printer of Bluetooth-printer toevoegen** en klik vervolgens op **Volgende**. Als de printer in de lijst voorkomt, selecteert u de printer en klikt u op **Volgende** of selecteert u **De printer die ik wil gebruiken, staat niet in de lijst** en typt u het pad van de printer in het tekstvakje **Een gedeelde printer op naam selecteren** en klikt op **Volgende**.

Bijvoorbeeld: \\<hostnaam server>\<naam van gedeelde printer>

De hostnaam van de server is de naam van de servercomputer waaronder die is geregistreerd op het netwerk. De naam van de gedeelde printer is de naam die is toegewezen tijdens het serverinstallatieproces.

Als dit een nieuwe printer is, wordt u misschien gevraagd een printerstuurprogramma te installeren. Als er geen printerstuurprogramma beschikbaar is, zult u een pad moeten opgeven naar beschikbare stuurprogramma's.

- 4 Selecteer **Ja** als u deze printer wilt instellen als standaardprinter en klik dan op **Volgende**.
- 5 U klikt op **Een testpagina afdrukken** als u de installatie wilt controleren.

**6** Klik op **Voltooien**.

Als de testpagina goed wordt afgedrukt, is het installeren van de printer voltooid.

**Windows 7, Windows 7 64-bit Edition of Windows Server 2008 R2**

**1** Klik op **Start** → **Apparaten en printers**.

**2** Klik op **Een printer toevoegen**.

**3** Selecteer **Netwerkprinter, draadloze printer of Bluetooth-printer**. Als de printer wordt vermeld, selecteert u de printer en klikt u op **Volgende**, of u selecteert **De printer die ik wil gebruiken, staat niet in de lijst**. Klik op **Een gedeelde printer op naam selecteren** en typ het pad naar de printer in het tekstvak en klik op **Volgende**.

Bijvoorbeeld: \\<hostnaam server>\<naam van gedeelde printer>

De hostnaam van de server is de naam van de servercomputer waaronder die is geregistreerd op het netwerk. De naam van de gedeelde printer is de naam die is toegewezen tijdens het serverinstallatieproces.

Als dit een nieuwe printer is, wordt u misschien gevraagd een printerstuurprogramma te installeren. Als er geen systeemstuurprogramma beschikbaar is, zult u een pad moeten opgeven naar het beschikbare stuurprogramma.

**4** Bevestig de printernaam en klik op **Volgende**.

**5** Selecteer **Ja** als u deze printer wilt instellen als standaardprinter en klik dan op **Volgende**.

**6** U klikt op **Een testpagina afdrukken** als u de installatie wilt controleren.

**7** Klik op **Voltooien**.

Als de testpagina goed wordt afgedrukt, is het installeren van de printer voltooid.

**Windows 8 en Windows 8 64-bit Edition of Windows Server 2012**

**1** Klik in de bureaubladmodus met de rechtermuisknop op de linkeronderhoek van het scherm en klik vervolgens op **Configuratiescherm** → **Hardware en geluiden (Hardware voor Windows Server 2012)** → **Apparaten en printers**.

**2** Start de wizard **Printer toevoegen** door op **Een printer toevoegen** te klikken.

**3** Als de printer is vermeld, selecteert u de printer en klikt u op **Volgende**, of u selecteert **De printer die ik wil gebruiken, staat niet in de lijst**. Klik op **Een gedeelde printer op naam selecteren** en typ het pad naar de printer in het tekstvak, en klik op **Volgende**.

Bijvoorbeeld: \\<hostnaam server>\<naam gedeelde printer>

De hostnaam server is de naam van de servercomputer waaronder die is geregistreerd op het netwerk. De naam gedeelde printer is de naam die is toegewezen tijdens het server-installatieproces.

Als dit een nieuwe printer is, wordt u misschien gevraagd een printerstuurprogramma te installeren. Als er geen systeemstuurprogramma beschikbaar is, zult u een pad moeten opgeven naar het beschikbare stuurprogramma.

**4** Bevestig de printernaam en klik op **Volgende**.

**5** Selecteer **Ja** als u deze printer wilt instellen als standaardprinter, en klik dan op **Volgende**.

**6** U klikt op **Een testpagina afdrukken** als u de installatie wilt controleren.

**7** Klik op **Voltooien**.

Als de testpagina goed wordt afgedrukt, is het installeren van de printer voltooid.



# De printerstuurprogramma's op Macintosh-computers installeren

## Stuurprogramma's en software installeren

- 1 Plaats de *Software and Documentation*-disk in uw Macintosh-computer.
- 2 Dubbelklik op het symbool **Dell C3765 installatieprogramma** en klik daarna op **Doorgaan**.
- 3 Als u in het pop-upvenster wordt gevraagd het programma dat in het installatiepakket is meegeleverd te bevestigen, klikt u op **Ga door**.
- 4 Klik op **Doorgaan** in het venster **Belangrijke informatie**.
- 5 Selecteer een taal bij de softwarelicentie-overeenkomst.
- 6 Als u de softwarelicentie-overeenkomst hebt gelezen, klikt u op **Ga door**.
- 7 Als u akkoord gaat met de voorwaarden in de softwarelicentie-overeenkomst, klikt u op **Akkoord** om door te gaan met het installatieproces.
- 8 Bevestig de locatie waar het stuurprogramma moet worden geïnstalleerd.
- 9 Klik op **Installeren** om de standaardinstallatie uit te voeren.  
Als u een aangepaste installatie wilt selecteren, klikt u op **Aanpassen** om de opties te kiezen die u wilt installeren.
  - Dell C3765 Printerstuurprogramma
  - Dell C3765 Faxstuurprogramma
  - Dell C3765 Scannerstuurprogramma
  - Dell Printerstatusmonitor
- 10 Voer de naam en het wachtwoord van de beheerder in en klik daarna op **Software installeren**.
- 11 Klik op **Ga door met installatie** om met de installatie door te gaan.
- 12 Wanneer het bericht **De installatie was succesvol** verschijnt, moet u op **Uitloggen** klikken om de installatie af te sluiten.


## Een printer onder Mac OS X 10.5, 10.6, 10.7 of 10.8

### Bij gebruik van een USB-verbinding

- 1 Zet de printer aan.
- 2 Sluit de USB-kabel aan tussen de printer en de Macintosh-computer.  
De printer wordt automatisch aan uw Macintosh-computer toegevoegd.

### Bij gebruik van IP-afdrukken

- 1 Zet de printer aan.
- 2 Controleer of de Macintosh-computer en de printer op elkaar zijn aangesloten.  
Als u kabels gebruikt, sluit u een LAN-kabel tussen de printer en het netwerk aan.  
Als u een draadloze verbinding gebruikt, moet u zorgen dat de draadloze verbinding correct op uw Macintosh-computer en de printer is geconfigureerd.
- 3 Open de **Systeemvoorkeuren** en klik op **Print & Fax** (**Print & Scan** voor Mac OS X 10.7 en Mac OS X 10.8).

- 4 Klik op het plusteken (+) en dan op **IP**.
- 5 Selecteer **Line Printer Daemon - LPD** onder **Protocol**.
- 6 Typ het IP-adres voor de printer in het gedeelte **Adres**.
- 7 Selecteer **Dell C3765dnf Color MFP** voor **Druk af met** (**Gebruiken** voor Mac OS X 10.8).  
 **OPMERKING:** als afdrukken met gebruik van IP-afdrukken is geconfigureerd, wordt de wachtrijnaam leeg weergegeven. U hoeft deze niet te specificeren.
- 8 Klik op **Toevoegen**.
- 9 Selecteer de opties die zijn geïnstalleerd op de printer en klik op **Doorgaan**.
- 10 Controleer of de printer wordt weergegeven in het dialoogvenster **Print & Fax** (**Print & Scan** voor Mac OS X 10.7 en Mac OS X 10.8).

#### **Bij gebruik van Bonjour**




- 1 Zet de printer aan.
- 2 Controleer of de Macintosh-computer en de printer op elkaar zijn aangesloten.  
 Als u kabels gebruikt, sluit u een LAN-kabel tussen de printer en het netwerk aan.  
 Als u een draadloze verbinding gebruikt, moet u zorgen dat de draadloze verbinding correct op uw Macintosh-computer en de printer is geconfigureerd.
- 3 Open de **Systeemvoorkeuren** en klik op **Print & Fax** (**Print & Scan** voor Mac OS X 10.7 en Mac OS X 10.8).
- 4 Klik op het plusteken (+) en dan op **Standaard**.
- 5 Selecteer de printer die via Bonjour is aangesloten uit de lijst **Printernaam**.
- 6 **Naam** en **Druk af met** (**Gebruiken** voor Mac OS X 10.8) worden automatisch ingevoerd.
- 7 Klik op **Toevoegen**.
- 8 Selecteer de opties die zijn geïnstalleerd op de printer en klik op **Doorgaan**.
- 9 Controleer of de printer wordt weergegeven in het dialoogvenster **Print & Fax** (**Print & Scan** voor Mac OS X 10.7 en Mac OS X 10.8).

#### **Een printer toevoegen onder Mac OS X 10.4.11**


##### **Bij gebruik van een USB-verbinding**

- 1 Zet de printer aan.
- 2 Sluit de USB-kabel aan tussen de printer en de Macintosh-computer.
- 3 Start de **Printerinstallatiefunctie**.  
 **OPMERKING:** u vindt **Printerinstallatiefunctie** in de map **Hulpprogramma's** in **Applicaties**.
- 4 Klik op **Toevoegen**.
- 5 Klik op **Standaardbrowser** in het dialoogvenster **Printerbrowser**.
- 6 Selecteer de printer die via USB is aangesloten uit de printerlijst.
- 7 **Naam** en **Druk af met** worden automatisch ingevoerd.
- 8 Klik op **Toevoegen**.

### Bij gebruik van IP-afdrukken


- 1 Zet de printer aan.
- 2 Controleer of de Macintosh-computer en de printer op elkaar zijn aangesloten.  
Als u kabels gebruikt, sluit u een LAN-kabel tussen de printer en het netwerk aan.  
Als u een draadloze verbinding gebruikt, moet u zorgen dat de draadloze verbinding correct op uw Macintosh-computer en de printer is geconfigureerd.
- 3 Start de **Printerinstallatiefunctie**.  
 **OPMERKING:** u vindt **Printerinstallatiefunctie** in de map **Hulpprogramma's** in **Applicaties**.
- 4 Klik op **Toevoegen**.
- 5 Klik op **IP-printer** in het dialoogvenster **Printerbrowser**.
- 6 Selecteer **Line Printer Daemon - LPD** onder **Protocol**.
- 7 Typ het IP-adres voor de printer in het gedeelte **Adres**.
- 8 Selecteer **Dell C3765dnf Color MFP** voor **Druk af met**.  
 **OPMERKING:** als afdrukken met gebruik van IP-afdrukken is geconfigureerd, wordt de wachtrijnaam leeg weergegeven. U hoeft deze niet te specificeren.  
 **OPMERKING:** invoer van de locatie is optioneel.
- 9 Klik op **Toevoegen**.

### Bij gebruik van Bonjour



- 1 Zet de printer aan.
- 2 Controleer of de Macintosh-computer en de printer op elkaar zijn aangesloten.  
Als u kabels gebruikt, sluit u een LAN-kabel tussen de printer en het netwerk aan.  
Als u een draadloze verbinding gebruikt, moet u zorgen dat de draadloze verbinding correct op uw Macintosh-computer en de printer is geconfigureerd.
- 3 Start de **Printerinstallatiefunctie**.  
 **OPMERKING:** u vindt **Printerinstallatiefunctie** in de map **Hulpprogramma's** in **Applicaties**.
- 4 Klik op **Toevoegen**.
- 5 Klik op **Standaardbrowser** in het dialoogvenster **Printerbrowser**.
- 6 Selecteer de printer die via Bonjour is aangesloten uit de lijst **Printernaam**.
- 7 **Naam** en **Druk af met** worden automatisch ingevoerd.
- 8 Klik op **Toevoegen**.
- 9 Selecteer de opties die zijn geïnstalleerd op de printer en klik dan op **Doorgaan**.
- 10 Controleer of de printer wordt weergegeven in het dialoogvenster **Printer-lijst**.

## Een printer toevoegen onder Mac OS X 10.3.9


### Bij gebruik van een USB-verbinding

- 1 Zet de printer aan.
- 2 Sluit de USB-kabel aan tussen de printer en de Macintosh-computer.
- 3 Start de **Printerinstallatiefunctie**.  
 **OPMERKING:** u vindt **Printerinstallatiefunctie** in de map **Hulpprogramma's** in **Applicaties**.
- 4 Klik op **Toevoegen**.
- 5 Selecteer **USB** in het menu.  
Het **Printermodel** wordt automatisch geselecteerd.
- 6 Klik op **Toevoegen**.

### Bij gebruik van IP-afdrukken

- 1 Zet de printer aan.
- 2 Controleer of de Macintosh-computer en de printer op elkaar zijn aangesloten.  
Als u kabels gebruikt, sluit u een LAN-kabel tussen de printer en het netwerk aan.  
Als u een draadloze verbinding gebruikt, moet u zorgen dat de draadloze verbinding correct op uw Macintosh-computer en de printer is geconfigureerd.
- 3 Start de **Printerinstallatiefunctie**.  
 **OPMERKING:** u vindt **Printerinstallatiefunctie** in de map **Hulpprogramma's** in **Applicaties**.
- 4 Klik op **Toevoegen** in het dialoogvenster **Printerlijst**.
- 5 Selecteer **IP-afdrukken** in het menu.
- 6 Selecteer **LPD/LPR** als **Printertype**.
- 7 Typ het IP-adres voor de printer in het gedeelte **Adres**.
- 8 Selecteer **Dell** voor **Printermodel** en selecteer **Dell C3765dnf Color MFP**.  
 **OPMERKING:** als afdrukken met gebruik van IP-afdrukken is geconfigureerd, wordt de wachtrijnaam leeg weergegeven.  
U hoeft deze niet te specificeren.
- 9 Klik op **Toevoegen**.

### Bij gebruik van Rendezvous (Bonjour)

- 1 Zet de printer aan.
- 2 Controleer of de Macintosh-computer en de printer op elkaar zijn aangesloten.  
Als u kabels gebruikt, sluit u een LAN-kabel tussen de printer en het netwerk aan.  
Als u een draadloze verbinding gebruikt, moet u zorgen dat de draadloze verbinding correct op uw Macintosh-computer en de printer is geconfigureerd.
- 3 Start de **Printerinstallatiefunctie**.  
 **OPMERKING:** u vindt **Printerinstallatiefunctie** in de map **Hulpprogramma's** in **Applicaties**.
- 4 Klik op **Toevoegen** in het dialoogvenster **Printerlijst**.
- 5 Selecteer **Rendezvous** in het menu.
- 6 Selecteer **Dell** voor **Printermodel** en selecteer **Dell C3765dnf Color MFP**.
- 7 Klik op **Toevoegen**.

## **Instellingen configureren**

De installatie van alle optionele accessoires wordt geverifieerd.

### **Mac OS X 10.5, 10.6, 10.7 of 10.8**

- 1 Open de **Systeemvoorkeuren** en klik op **Print & Fax** (**Print & Scan** voor Mac OS X 10.7 en Mac OS X 10.8).
- 2 Selecteer de printer in de lijst **Printernaam** en klik op **Opties en toebehoren**.
- 3 Selecteer **Besturingsbestand**, selecteer de opties die zijn geïnstalleerd op de printer en klik op **OK**.

### **Mac OS X 10.3.9 of 10.4.11**

- 1 Start de **Printer-installatiefunctie**.
- 2 Selecteer de printer in het dialoogvenster **Printerlijst** en klik op **Toon info**.
- 3 Selecteer **Installeerbare opties**, selecteer de opties die zijn geïnstalleerd op de printer en klik op **Wijzigingen toepassen**.



# De printerstuurprogramma's op Linux-computers installeren (CUPS)

In dit hoofdstuk staat informatie met betrekking tot het installeren of instellen van het printerstuurprogramma met CUPS (Common UNIX Printing System) op Red Hat® Enterprise Linux® 5/6-werkstation of SUSE® Linux Enterprise-werkstation 10/11.

## Gebruik met op Red Hat Enterprise Linux 5/6-werkstation

### Overzicht configuratie

Red Hat Enterprise Linux 5/6-werkstation

- 1 Installeer het printerstuurprogramma.
- 2 Configureer de afdrukwachtrij.
- 3 Bepaal de standaardwachtrij.
- 4 Kies de afdrুকopties.

### Installeren van het printerstuurprogramma

 **OPGELET:** voordat u het printerstuurprogramma op Red Hat Enterprise Linux 5 installeert, moet u controleren of Update 6 of later op uw besturingssysteem is geïnstalleerd. Neem contact op met uw Linux-distributeur voor het upgraden van uw systeem.

- 1 Selecteer **Applications** → **System Tools** (Accessories voor Red Hat Enterprise Linux 5-werkstation) → **Terminal**.
- 2 Typ het volgende commando in het terminalvenster.

```
su
(Typ het beheerderswachtwoord)
rpm -ivh (typ het bestandsadres)/Dell-C3765-
Color-MFP-x.x-x.noarch.rpm
```

Het printerstuurprogramma wordt geïnstalleerd.

### De wachtrij configureren

Om te gaan afdrukken moet u eerst de printerwachtrij configureren op uw werkstation.

Voor Red Hat Enterprise Linux 5-werkstation

- 1 Open de URL “<http://localhost:631>” met een webbrowser.
- 2 Klik op **Administration**.
- 3 Klik op **Add Printer**.

Typ de naam van de printer in het **Name** vakje in het **Add New Printer** venster en klik dan op **Continue**.

U kunt naar keuze de locatie en de beschrijving van de printer invoeren voor meer informatie.

Voor netwerkverbindingen:

- a** Selecteer **LPD/LPR Host or Printer** uit het **Device** menu en klik dan op **Continue**.
- b** Typ het IP-adres van de printer in **Device URI** en klik op **Continue**.  
Indeling: `lpd://xxx.xxx.xxx.xxx` (IP-adres van de printer)

Voor USB-aansluitingen:

- a** Selecteer **Dell C3765dnf Color MFP USB #1** of **Dell C3765dnf Color MFP** uit het menu **Device** en klik op **Continue**.
- 4** Selecteer **Dell C3765dnf Color MFP PS vx.x (en)** uit het menu **Model** en klik op **Add Printer**.
- 5** Typ **root** als gebruikersnaam, typ vervolgens het beheerderswachtwoord en klik op **OK**.  
De mededeling **Printer xxx has been added successfully** verschijnt.  
De instelling is voltooid.

Voor Red Hat Enterprise Linux 6-werkstation

- 1** Open de URL "**http://localhost:631**" met een webbrowser.
- 2** Klik op **Administration**.
- 3** Klik op **Add Printer**.
- 4** Typ **root** als gebruikersnaam, typ vervolgens het beheerderswachtwoord en klik op **OK**.

Voor netwerkverbindingen:

- a** Selecteer **LPD/LPR Host or Printer** uit het menu **Other Network Printers** en klik dan op **Continue**.
- b** Typ het IP-adres van de printer in **Connection** en klik op **Continue**.  
Indeling: `lpd://xxx.xxx.xxx.xxx` (IP-adres van de printer)

Voor USB-aansluitingen:

- a** Selecteer **Dell C3765dnf Color MFP** uit het menu **Local Printers** en klik op **Continue**.
- 5** Typ de naam van de printer in de tekstregel **Name** in het venster **Add Printer** en klik dan op **Continue**.  
U kunt naar keuze de locatie en de beschrijving van de printer invoeren voor meer informatie.
- 6** Selecteer **Dell C3765dnf Color MFP PS vx.x (en)** uit het menu **Model** en klik op **Add Printer**.  
De instelling is voltooid.

### **Afdrukken vanuit de programma's**

Wanneer u klaar bent met het instellen van de wachtrij, kunt u taken afdrukken vanuit verschillende programma's of applicaties. Start de afdruktaak in de applicatie en bepaal vervolgens de wachtrij in het afdruk-dialogvenster.

Soms zult u echter alleen kunnen afdrukken via de standaard wachtrij, afhankelijk van de applicatie (dit geldt bijvoorbeeld voor Mozilla). In een dergelijk geval zult u voordat u begint met afdrukken eerst de wachtrij waaruit u wilt afdrukken moeten instellen als de standaard wachtrij. Nadere informatie over de keuze van de standaard wachtrij vindt u onder "De standaard wachtrij configureren".



## De standaard wachtrij configureren

- 1 Selecteer **Applications** → **System Tools** (Accessories voor Red Hat Enterprise Linux 5-werkstation) → **Terminal**.
- 2 Typ het volgende commando in het terminalvenster.

```
su
(Typ het beheerderswachtwoord)
lpadmin -d (Typ de naam van de wachtrij in)
```

## Keuze van de afdrুকopties

U kunt de gewenste afdrুকfuncties kiezen, zoals in kleur afdrুকken.

Voor Red Hat Enterprise Linux 5-werkstation

- 1 Open de URL “<http://localhost:631>” met een webbrowser.
- 2 Klik op **Administration**.
- 3 Klik op **Manage Printers**.
- 4 Klik op **Set Printer Options** van de printer waarvan u de afdrুকopties in wilt stellen.
- 5 Kies de gewenste instellingen en klik vervolgens op **Set Printer Options**.
- 6 Typ **root** als de gebruikersnaam en typ vervolgens het beheerderswachtwoord.  
De mededeling **Printer xxx has been configured successfully** verschijnt.  
Het instellen is voltooid.

Voor Red Hat Enterprise Linux 6-werkstation:

- 1 Open de URL “<http://localhost:631>” met een webbrowser.
- 2 Klik op **Administration**.
- 3 Klik op **Manage Printers**.
- 4 Klik op de naam van de afdrুকwachtrij waarvan u de afdrুকopties in wilt stellen.
- 5 Selecteer **Set Default Options** in het menu **Administration**.
- 6 Klik op het gewenste onderwerp, voer de gewenste instelling in en klik op **Set Default Options**.  
Het bericht **Printer xxx default options have been set successfully** verschijnt.  
Het instellen is voltooid.

## Het printerstuurprogramma verwijderen

- 1 Selecteer **Applications** → **System Tools** (Accessories voor Red Hat Enterprise Linux 5-werkstation) → **Terminal**.
- 2 Typ de volgende opdracht in het venster om de afdrুকwachtrij te wissen.

```
su
(Typ het beheerderswachtwoord)
/usr/sbin/lpadmin -x (Typ de naam van de afdrুকwachtrij)
```

- 3 Herhaal bovenstaande opdracht voor alle wachtrijen van hetzelfde model.

- 4 Typ het volgende commando in het terminalvenster.

```
su
(Typ het beheerderswachtwoord)
rpm -e Dell-C3765-Color-MFP
```

Het printerstuurprogramma wordt verwijderd.

## Gebruik met SUSE Linux Enterprise Desktop 10

### Overzicht configuratie

SUSE Linux Enterprise Desktop 10:

- 1 Installeer het printerstuurprogramma.
- 2 Configureer de afdrukwachtrij.
- 3 Bepaal de standaardwachtrij.
- 4 Kies de afdrukopties.

### Printerstuurprogramma installeren

- 1 Selecteer **Computer** → **More Applications...** en selecteer **GNOME Terminal** in de toepassingenbrowser.
- 2 Typ het volgende commando in het terminalvenster.

```
su
(Typ het beheerderswachtwoord)
rpm -ivh (typ het bestandsadres/Dell-C3765-
Color-MFP-x.x-x.noarch.rpm
```

Het printerstuurprogramma wordt geïnstalleerd.

### De wachtrij configureren

Om te gaan afdrukken, moet u eerst de printer-wachtrij configureren op uw werkstation.

- 1 Selecteer **Computer** → **More Applications...** en selecteer **YaST** in de toepassingenbrowser.
- 2 Typ het beheerderswachtwoord en klik op **Continue**.  
**YaST Control Center** wordt gestart.
- 3 Selecteer **Hardware** in het **YaST Control Center** en selecteer **Printer**.  
Het dialoogvenster **Printer Configuration** wordt geopend.  
Voor netwerkverbindingen:
  - a Klik op **Add**.
  - b Selecteer **Network Printers** als **Printer Type** en klik vervolgens op **Next**.
  - c Selecteer **Print via LPD-Style Network Server** als **Network Printers** en klik op **Next**.
  - d Typ het IP-adres van de printer in **Hostname of the Print Server**.
  - e Typ de naam van de afdrukwachtrij in **Print Queue Name** en klik op **Next**.

f Typ de printernaam in **Name for Printing**.

 **OPMERKING:** de **beschrijving** en de **locatie** van de printer hoeven niet te worden aangegeven.

g Schakel het keuzevakje **Do Local Filtering** in en klik op **Next**.

h Selecteer **DELL** als **Manufacturer**. Selecteer **C3765dnf Color MFP** als **Model** en klik op **Next**.

i Controleer de instellingen onder **Configuration** en klik op **OK**.

Voor USB-aansluitingen:

a Selecteer **Dell C3765dnf Color MFP op USB (/Dell/C3765dnf%20Color%20MFP of /dev/usblp\*)** als **Available are** en klik op **Configure...**

b Controleer de instellingen onder **Edit configuration** en klik dan op **OK**.

4 Klik op **Finish**.

### Afdrukken vanuit de programma's

Wanneer u klaar bent met het instellen van de wachtrij, kunt u taken afdrukken vanuit verschillende programma's of applicaties. Start de afdruktaak in de applicatie en bepaal vervolgens de wachtrij in het afdruk-dialoogvenster.

Soms zult u echter alleen kunnen afdrukken via de standaard wachtrij, afhankelijk van de applicatie (dit geldt bijvoorbeeld voor Mozilla). In een dergelijk geval zult u voordat u begint met afdrukken eerst de wachtrij waaruit u wilt afdrukken moeten instellen als de standaard wachtrij. Nadere informatie over de keuze van de standaard wachtrij vindt u onder "De standaard wachtrij configureren".

### De standaard wachtrij configureren

1 Doe het volgende om **Printer setup: Autodetected printers** te activeren.

a Selecteer **Computer** → **More Applications...** en selecteer **YaST** in de toepassingsbrowser.

b Typ het beheerderswachtwoord en klik op **Continue**.  
**YaST Control Center** wordt gestart.

c Selecteer **Hardware** in het **YaST Control Center** en selecteer **Printer**.

2 Selecteer de printer die u in **Printer Configuration** op de standaard configuratie in wilt stellen en selecteer **Set Default** in het menu **Other button**.

3 Klik op **Finish**.

### Keuze van de afdrukopties

U kunt de gewenste afdrukfuncties kiezen, zoals in kleur afdrukken.

1 Open een webbrowser.

2 Typ **http://localhost:631/admin** in **Location** en druk op <Enter>.

3 Typ **root** als de gebruikersnaam en typ vervolgens het beheerderswachtwoord.  
Dan verschijnt het **CUPS** venster.

 **OPMERKING:** stel het wachtwoord in voor privileges als printerbeheerder voordat u de printerwachtrij instelt. Als u het nog niet hebt ingesteld, gaat u naar "Instellen van het wachtwoord voor privileges als printerbeheerder".

4 Klik op **Manage Printers**.

5 Kies de gewenste instellingen en klik vervolgens op **Continue**.

De mededeling **Printer xxx has been configured successfully** verschijnt.

Het instellen is voltooid. Nu kunt u gaan afdrukken vanuit de applicatie.

## Instellen van het wachtwoord voor privileges als printerbeheerder

U moet het wachtwoord voor uw bevoegdheid als printerbeheerder instellen voordat u enige handeling als printerbeheerder kunt verrichten.

- 1 Selecteer **Computer** → **More Applications...** en selecteer **Gnome Terminal** in de toepassingenbrowser.
- 2 Typ het volgende commando in het terminalvenster.

```
su
(Typ het beheerderswachtwoord)
lppasswd -g sys -a root
(Typ het wachtwoord voor privileges als printerbeheerder na de tekst
Wachtwoord invoeren).
(Typ nogmaals het wachtwoord voor privileges als printerbeheerder
na de tekst Wachtwoord opnieuw invoeren).
```

## Het printerstuurprogramma verwijderen

- 1 Selecteer **Computer** → **More Applications...** en selecteer **GNOME Terminal** in de toepassingenbrowser.
- 2 Typ de volgende opdracht in het venster om de afdrukwachtrij te wissen.

```
su
(Typ het beheerderswachtwoord)
/usr/sbin/lpadm -x (Typ de naam van de afdrukwachtrij)
```

- 3 Herhaal bovenstaande opdracht voor alle wachtrijen van hetzelfde model.
- 4 Typ het volgende commando in het terminalvenster.

```
su
(Typ het beheerderswachtwoord)
rpm -e Dell-C3765-Color-MFP
```

Het printerstuurprogramma wordt verwijderd.

# Gebruik met SUSE Linux Enterprise Desktop 11

## Overzicht configuratie

SUSE Linux Enterprise Desktop 11:

- 1 Installeer het printerstuurprogramma.
- 2 Configureer de afdrukwachtrij.
- 3 Bepaal de standaardwachtrij.
- 4 Kies de afdrukopties.

## Printerstuurprogramma installeren

- 1 Selecteer **Computer** → **More Applicatiions...** en selecteer **GNOME Terminal** in de toepassingsbrowser.
- 2 Typ het volgende commando in het terminalvenster.

```
su
(Typ het beheerderswachtwoord)
rpm -ivh (typ het bestandsadres)/Dell-C3765-
Color-MFP-x.x-x.noarch.rpm
```


Het printerstuurprogramma wordt geïnstalleerd.

## De wachtrij configureren


Om te gaan afdrucken moet u eerst de printerwachtrij configureren op uw werkstation.

- 1 Selecteer **Computer** → **More Applications...** en selecteer **YaST** in de toepassingsbrowser.
- 2 Typ het beheerderswachtwoord en klik op **Continue**.  
**YaST Control Center** wordt gestart.
- 3 Selecteer **Hardware** in het **YaST Control Center** en selecteer **Printer**.  
Het dialoogvenster **Printer Configuration** wordt geopend.

Voor netwerkverbindingen:

- a Klik op **Add**.  
Het dialoogvenster **Add New Printer Configuration** wordt geopend.
  - b Klik op de **Connection** wizard.  
Het dialoogvenster **Connection Wizard** wordt geopend.
  - c Kies het **Line Printer Daemon (LPD) Protocol** uit **Access Networkprinter or Printserver Box** via.
  - d Typ het IP-adres van de printer in **IP Address or Host Name:**.
  - e Selecteer **Dell** in het **Select the printer manufacturer:** vervolgkeuzemenu.
  - f Klik op **OK**.  
Het dialoogvenster **Add New Printer Configuration** wordt geopend.
  - g Selecteer **Dell C3765dnf Color MFP PS vx.x [Dell/Dell\_C3765dnf\_Color\_MFP.ppd.gz]** uit de lijst **Assign Driver**.
-  **OPMERKING:** u kunt de naam van de printer invoeren in **Set Name:**.
- h Controleer de instellingen en klik op **OK**.

Voor USB-aansluitingen:

- a Klik op **Add**.  
Het dialoogvenster **Add New Printer Configuration** wordt geopend.  
De naam van de printer wordt getoond in de lijst **Determine Connection**.
  - b Selecteer **Dell C3765dnf Color MFP PS vx.x. [Dell/Dell\_C3765dnf\_Color\_MFP.ppd.gz]** uit de lijst **Assign Driver**.
-  **OPMERKING:** u kunt de naam van de printer invoeren in **Set Name:**.
- c Controleer de instellingen en klik op **OK**.

## Afdrukken vanuit de programma's

Wanneer u klaar bent met het instellen van de wachtrij, kunt u taken afdrukken vanuit verschillende programma's of applicaties. Start de afdruktaak in de applicatie en bepaal vervolgens de wachtrij in het afdruk-dialoogvenster.

Soms zult u echter alleen kunnen afdrukken via de standaard wachtrij, afhankelijk van de applicatie (dit geldt bijvoorbeeld voor Mozilla). In een dergelijk geval zult u voordat u begint met afdrukken eerst de wachtrij waaruit u wilt afdrukken moeten instellen als de standaard wachtrij. Nadere informatie over de keuze van de standaard wachtrij vindt u onder "De standaard wachtrij configureren".

## De standaard wachtrij configureren

U kunt de standaard wachtrij instellen als u de printer toevoegt.

- 1 Selecteer **Computer** → **More Applications...** en selecteer **YaST** in de toepassingenbrowser.
- 2 Typ het beheerderswachtwoord en klik op **Continue**.  
**YaST Control Center** wordt gestart.
- 3 Selecteer **Hardware** in het **YaST Control Center** en selecteer **Printer** in.  
Het dialoogvenster **Printer Configurations** wordt geopend.
- 4 Klik op **Edit**.  
Er opent een dialoogvenster waarmee de wachtrij gewijzigd kan worden.
- 5 Controleer of de printer die u wilt instellen is geselecteerd in de lijst **Connection**.
- 6 Schakel het keuzevakje **Default Printer**.
- 7 Controleer de instellingen en klik op **OK**.

## Keuze van de afdrukopties

U kunt de gewenste afdrukfuncties kiezen, zoals in kleur afdrukken.

- 1 Open een webbrowser.
- 2 Typ `http://localhost:631/admin` in **Location** en druk op <Enter>.
- 3 Klik op **Manage Printers**.
- 4 Klik op **Set Printer Options** van de printer waarvan u de afdrukopties in wilt stellen.
- 5 Kies de gewenste instellingen en klik vervolgens op **Set Printer Options**.
- 6 Typ `root` als gebruikersnaam, typ vervolgens het beheerderswachtwoord en klik op **OK**.



**OPMERKING:** stel het wachtwoord in voor privileges als printerbeheerder voordat u de printerwachtrij instelt. Als u het nog niet hebt ingesteld, gaat u naar "Instellen van het wachtwoord voor privileges als printerbeheerder".

De mededeling **Printer xxx has been configured successfully** verschijnt.

Het instellen is voltooid. Nu kunt u gaan afdrukken vanuit de applicatie.

## Instellen van het wachtwoord voor privileges als printerbeheerder

U moet het wachtwoord voor uw bevoegdheid als printerbeheerder instellen voordat u enige handeling als printerbeheerder kunt verrichten.

- 1 Selecteer **Computer** → **More Applications...** en selecteer **GNOME Terminal** in de toepassingenbrowser.
- 2 Typ het volgende commando in het terminalvenster.

```
su
(Typ het beheerderswachtwoord)
lppasswd -g sys -a root
(Typ het wachtwoord voor privileges als printerbeheerder na de tekst
Wachtwoord invoeren).
(Typ nogmaals het wachtwoord voor privileges als printerbeheerder
na de tekst Wachtwoord opnieuw invoeren).
```

## Het printerstuurprogramma verwijderen

- 1 Selecteer **Computer** → **More Applications...** en selecteer **GNOME Terminal** in de toepassingenbrowser.
- 2 Typ de volgende opdracht in het venster om de afdrukwachtrij te wissen.

```
su
(Typ het beheerderswachtwoord)
/usr/sbin/lpadmin -x (Typ de naam van de afdrukwachtrij)
```

- 3 Herhaal bovenstaande opdracht voor alle wachtrijen van hetzelfde model.
- 4 Typ het volgende commando in het terminalvenster.

```
su
(Typ het beheerderswachtwoord)
rpm -e Dell-C3765-Color-MFP
```

Het printerstuurprogramma wordt verwijderd.





# Uw printer gebruiken

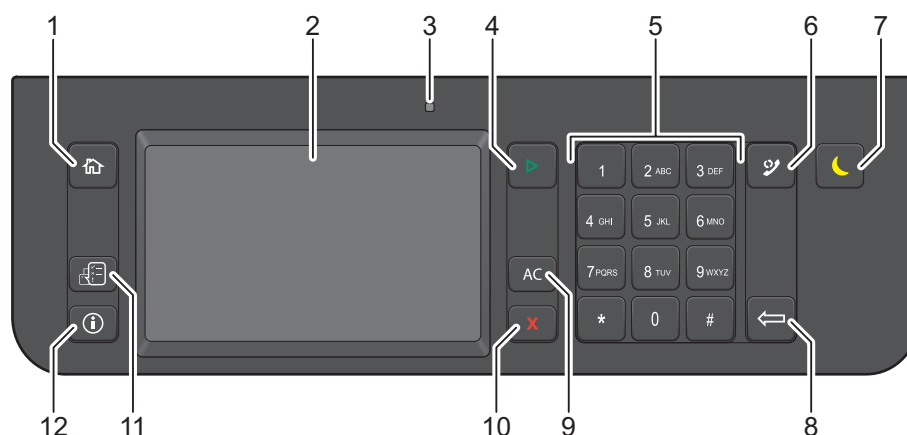
13 Bedieningspaneel .....	129
14 Dell™ Printer Configuration Web Tool.....	135
15 Begrip van de Werkset-menu's .....	207
16 Begrip van de printermenu's .....	237
17 Afdrukmediarichtlijnen.....	313
18 Inleggen van de afdrukmedia .....	321








# Bedieningspaneel

## Gebruik van het bedieningspaneel

Het bedieningspaneel heeft een touch-paneel, een status-LED, bedieningsknoppen en numerieke toetsen waarmee u de printer kunt bedienen.



- 1 Knop  (Home)
  - Hiermee komt u in het Startscherm.
- 2 Touch-paneel
  - De instellingen worden weergegeven wanneer het scherm wordt aangeraakt.
  - Geeft verschillende instellingen, instructies en foutberichten weer.
- 3 Status-LED (Gereed/storing)
  - Brandt groen wanneer de printer gereed is voor gebruik en knippert groen wanneer gegevens worden ontvangen.
  - Brandt geel wanneer sprake is van een storing en knippert geel wanneer een onherstelbare afdrukstoring is opgetreden.
- 4 Knop  (Start)
  - Een taak wordt gestart.
- 5 Numerieke toetsen
  - Worden cijfers en letters mee ingevoerd.
- 6 Knop  (Herhalen/pauze)
  - Een telefoonnummer wordt opnieuw gekozen.
  - Er wordt een pauze in een telefoonnummer ingelast.
- 7 Knop  (Energiebespaarstand)
  - Hiermee wordt de energiespaarstand in- en uitgeschakeld. Wanneer de machine enige tijd niet wordt gebruikt, wordt de energiespaarstand ingeschakeld om het stroomverbruik te verminderen. Wanneer de energiespaarstand is ingeschakeld, knippert het lampje van de energiespaarknop.
- 8 Knop  (Verwijderen)

- Worden cijfers en letters mee gewist.

**9** Knop **AC** (Alles wissen)

- De huidige instelling wordt teruggezet en u keert terug naar het hoofdmenu.

**10** Knop **X** (Annuleren)


- Annuleert actieve of nog af te drukken.

**11** Knop  (Taakstatus)

- Hiermee komt u in het **Taakstatus** scherm. Vanuit dit scherm kunt u actieve taken controleren of annuleren en tevens toegang verkrijgen tot **Veilige afdruk** en **Veilige faxontvangst**.

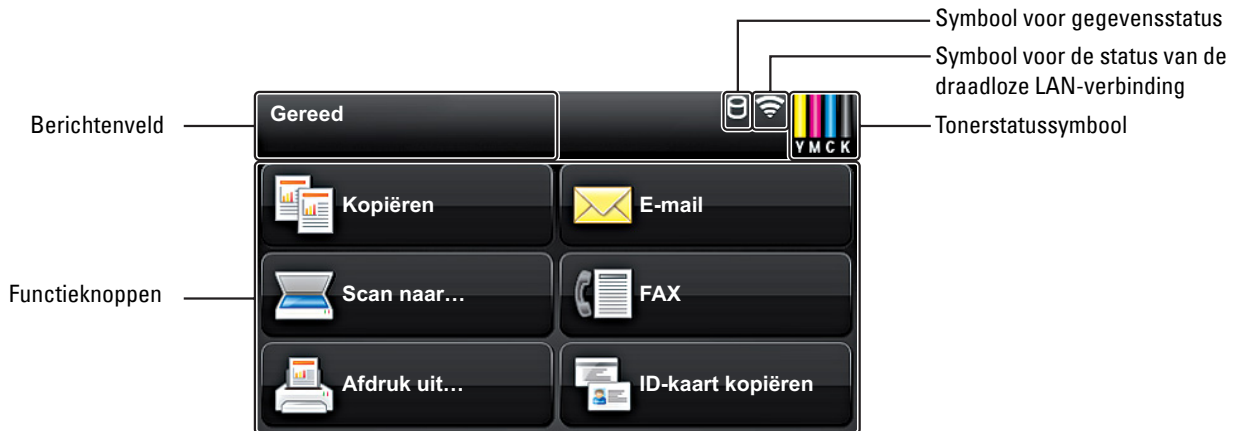
**12** Knop  (Informatie)

- Hiermee komt u in het **Informatiescherm**. Hier heeft u toegang tot diverse informatie en menu's en kunt u verbruiksniveaus controleren en verschillende typen rapporten en lijsten afdrukken.

 **OPMERKING:** als u naar een ander menu gaat of terugkeert naar een vorig scherm, wordt de huidige invoer of instelling geannuleerd. Zorg ervoor dat u op **OK** drukt om de huidige invoer of instelling op te slaan.

## Over het Startscherm

In dit hoofdstuk staat een beschrijving van de velden en knoppen in het **Startscherm**, dat wordt weergegeven wanneer de knop  (**Home**) wordt ingedrukt. Dit is het standaard scherm dat verschijnt wanneer de printer wordt ingeschakeld.



### Berichtenveld

Geeft de printerstatus, foutberichten en aan de printer toegewezen IP-adres weer.

### Symbool voor tonerstatus

Geeft de beschikbare toner in 6 niveaus weer. (Het tonerniveau voor elke kleur: 100%, 80%, 60%, 40%, 20%, 0%) Door dit symbool aan te klikken komt u in het tabblad **Benodigheden**.

### Symbool voor de status van de draadloze LAN-verbinding

Geeft de intensiteit van het draadloze signaal weer wanneer de draadloze adapter met de printer is verbonden.

## **Symbool voor gegevensstatus**

Wordt weergegeven wanneer de afdruktaak of faxtaak in het geheugen van de printer is opgeslagen. Tijdens het ontvangen van faxen, gaat dit symbool aan en uit (knippert). Wanneer het statussymbool voor de draadloze LAN-verbinding niet wordt weergegeven, wordt de positie van het symbool voor gegevensstatus rechts uitgelijnd.

## **Funcatieknoppen**

Geeft u de mogelijkheid om de kenmerken van functies zoals Kopiëren, E-mail, Scanmenu, Fax, Afdrukmenu en Kopiëren ID-kaart in te stellen.



**OPMERKING:** functies die zijn uitgeschakeld worden niet op dit scherm weergegeven. Zie "Functie ingeschakeld" voor meer informatie over het in- en uitschakelen van functies.

## **Kopie**

U kunt de kenmerken voor de kopieerfunctie instellen.

Zie "Kopiëren" voor meer informatie.

## **E-mail**

U kunt gescande documenten rechtstreeks als een e-mailbijlage verzenden.

Zie "Een e-mail met het gescande bestand verzenden" voor meer informatie.

## **Scanmenu**

U kunt de kenmerken voor het scanmenu instellen.

Zie "Scannen" voor meer informatie.

## **Fax**

U kunt de kenmerken voor de faxfunctie instellen.

Zie "Faxen" voor meer informatie.

## **Menu Afdrukken**

U kunt de kenmerken voor het menu Afdrukken instellen.

Zie "Afdrukken" voor meer informatie.

## **ID-Kaart kopiëren**

U kunt de kenmerken voor de functie ID-kaart kopiëren instellen.







Zie "ID-kaart kopiëren gebruiken" voor meer informatie.

## Het toetsenbord gebruiken dat op het touch-paneel wordt weergegeven

Als de printer in gebruik is verschijnt soms een toetsenbord voor het invoeren van tekst. Hieronder wordt beschreven hoe tekst moet worden ingevoerd.



U kunt onderstaande tekens invoeren: cijfers, letters en symbolen.

Onderdeel	Beschrijving
Toetsenborden wijzigen	Selecteer  om de lay-out van het toetsenbord dat op het touch-paneel wordt weergegeven te wijzigen. Maak een keuze uit QWERTY, AZERTY of QWERTZ.
Letters invoeren	Om hoofdletters in te kunnen voeren moet u  selecteren. Om terug te keren naar onderkast (kleine letters) moet u opnieuw  selecteren.
Cijfers en symbolen invoeren.	Selecteer  .
Een spatie invoeren	Selecteer Spatie of  .
Tekens wissen	Selecteer  om tekens één voor één te wissen.

## De numerieke toetsen gebruiken

Tijdens het uitvoeren van verschillende taken is het mogelijk dat u nummers moet invoeren. Bijvoorbeeld wanneer u het aantal kopieën of een faxnummer rechtstreeks in moet voeren.




### Numerieke toetsen


1
2
3
4
5
6
7
8

9
0
*
#

## Nummers of namen wijzigen

Wanneer u een fout maakt tijdens het invoeren van een nummer, moet u de knop  (Delete) drukken om het laatste cijfer of teken te wissen. Voer daarna het correcte cijfer of teken in.

## Een pauze toevoegen

Bij sommige telefoonsystemen is het nodig om een toegangscode te kiezen en op een tweede kiestoon te wachten. Er moet een pauze worden ingevoerd, anders werkt de toegangscode niet. Voer bijvoorbeeld de toegangscode 9 in en druk dan op de knop  (Herhalen/pauze) voordat u het telefoonnummer invoert. “-” verschijnt op het display om aan te geven waar de pauze is ingevoerd.



## Een paneelinstellingsrapport afdrukken

Het paneelinstellingenrapport toont de huidige instellingen voor de printermenu's. Zie “Rapport/lijst” voor informatie over het afdrukken van een paneelinstellingrapport.

## De taal wijzigen


Om de taal die op het touch-paneel wordt weergegeven te wijzigen:

### Bij gebruik van het bedieningspaneel

- 1 Druk op de knop  (Informatie).
- 2 Selecteer het tabblad **Extra** en selecteer daarna **Paneeltaal**.
- 3 Selecteer de knop  tot de gewenste taal verschijnt en selecteer daarna de gewenste taal.
- 4 Selecteer OK.

### Bij gebruik van de Werkset


- 1 Klik op **Start** → **Alle programma's** → **Dell Printers** → **Dell C3765dnf Multifunction Color Laser Printer** → **Werkset**.

 **OPMERKING:** zie “De optie Werkset starten” voor meer informatie over het starten van de Werkset. De Werkset wordt geopend.







- 2 Klik op het tabblad **Printeronderhoud**.
- 3 Selecteer **Paneeltaal** uit de lijst aan de linkerkant van de pagina. De **Paneeltaal**-pagina verschijnt.
- 4 Selecteer de gewenste taal uit **Paneeltaal** en klik daarna op **Nieuwe instellingen toepassen**.

## De optie energiebesparingstimer instellen

U kunt de energiebesparingstimer voor de printer instellen. De printer gaat in energiespaarstand wanneer hij een bepaalde tijd niet wordt gebruikt.

 **OPMERKING:** wanneer de mogelijkheid *Paneelvergrendeling* is ingesteld op *Ingeschakeld*, moet u uw viercijferige wachtwoord invoeren in het menu *Beheerinstellingen*.

Voor het instellen van de energiebesparingstimer:



- 1 Druk op de knop  (**Informatie**).
- 2 Selecteer het tabblad **Extra** en selecteer daarna *Beheerinstellingen*.
- 3 Selecteer  totdat *Systeeminstellingen* verschijnt en selecteer daarna *Systeeminstellingen*.
- 4 Selecteer  totdat *Algemeen* verschijnt en selecteer daarna *Algemeen*.
- 5 Selecteer  totdat *Energiebesparingstimer* verschijnt en selecteer daar *Energiebesparingstimer*.
- 6 Selecteer *Slaapstand* of *Versterkte slaapstand*.
- 7 Selecteer  of  of voer de gewenste waarde in met behulp van de numerieke toetsen.

U kunt voor de *Slaapstand* een waarde tussen 1 en 60 minuten invoeren of 1 tot 60 minuten voor de *Versterkte slaapstand*.

Om terug te keren naar het **Informatiescherm**, moet u de knop **AC** (**Alles wissen**) indrukken.

## Over de functie **Gelijktijdige taken**

Deze functie maakt het mogelijk om een andere taak te starten terwijl een faxtaak wordt afgewerkt. Dit wordt gedaan door het tijdelijk weergeven van het **Startscherm** en het overschakelen naar een andere functie die gelijktijdige taken zoals kopiëren of scannen uit kan voeren.

- 1 Terwijl de printer een fax verstuurt of ontvangt moet u op de toets  (**Home**) drukken.
- 2 Selecteer *Kopieer-* of *Scanmenu*.
- 3 Nadat de kopieer- of scanopties zijn ingesteld, moet de knop  (**Start**) worden ingedrukt.  
Zie “Kopiëren” of “Scannen” voor meer informatie over *Kopieer-* of *Scanmenu*.

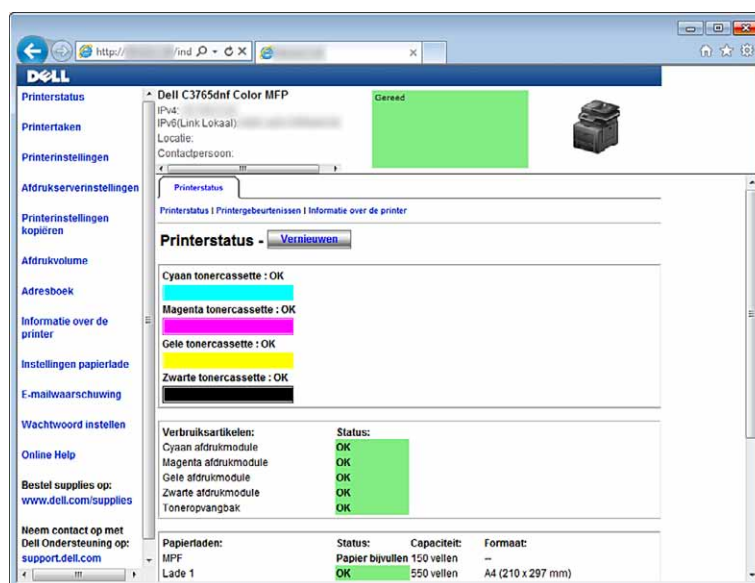


# Dell™ Printer Configuration Web Tool

## Overzicht

**OPMERKING:** deze webtool is alleen beschikbaar als de printer met behulp van een netwerkkabel of de draadloze printeradapter op het netwerk is aangesloten.

Een van de kenmerken van de Dell Printer Configuration Web Tool is de instelling E-mailwaarschuwing, die u of degene die de printer bedient een e-mail stuurt wanneer de verbruiksartikelen van de printer moeten worden vervangen of er een andere ingreep nodig is.



Om de inventarisrapporten van de printer in te kunnen vullen, waarvoor het asset-tagnummer van alle printers in uw omgeving nodig is, moet u gebruik maken van de **Printerinformatie**-functie in de Dell Printer Configuration Web Tool. Voer het IP-adres van elke printer in het netwerk in en het asset-tagnummer wordt weergegeven.

De Dell Printer Configuration Web Tool-functie maakt het tevens mogelijk om de printerinstellingen te wijzigen en de afdruktrends te controleren. Als u de netwerkbeheerder bent, kunt u de printerinstellingen kopiëren naar één of alle apparaten op het netwerk, direct vanuit uw webbrowser.

# De Dell Printer Configuration Web Tool installeren

Controleer of u JavaScript in uw browser heeft geactiveerd voordat u gebruik gaat maken van de **Dell Printer Configuration Web Tool**.

Volg onderstaande procedures om zowel de omgevingsinstellingen van uw webbrowser en de EWS-instelling op het bedieningspaneel in te stellen voordat u gebruik gaat maken van de **Dell Printer Configuration Web Tool**.



**OPMERKING:** de **Dell Printer Configuration Web Tool**-pagina's kunnen onleesbaar zijn als de pagina's zijn geconfigureerd in een andere taal dan die van uw browser.

## Configuratie vanuit webbrowser

### Voor Internet Explorer®

#### Instellen van de weergavetaal

- 1 Kies **Internetopties** onder **Extra** op de menubalk.
- 2 Kies **Talen** in het tabblad **Algemeen**.
- 3 Selecteer de gewenste weergavetaal in volgorde van uw voorkeur in de lijst **Taal**.

Bijvoorbeeld:

- Italiaans (Italië) [it-IT]
- Spaans (traditioneel) [es-ES tradnl]
- Duits (Duitsland) [de-DE]
- Frans (Frankrijk) [fr-FR]
- Engels (Verenigde Staten) [en-US]
- Deens [da-DK]
- Nederlands (Nederland) [nl-NL]
- Noors (Bokmal) [no]
- Zweeds [sv-SE]

#### Het IP-adres van de printer instellen op Non-proxy

- 1 Selecteer **Internetopties** in het menu **Extra**.
- 2 Klik op **LAN-instellingen** onder **LAN-instellingen** in het tabblad **Verbindingen**.
- 3 Kies een van de volgende werkwijzen:
  - Verwijder het vinkje uit het keuzevakje **Een proxyserver voor het LAN-netwerk gebruiken** onder **Proxyserver**.
  - Klik op **Geavanceerd** en typ dan het IP-adres van de printer in het veld **Proxyserver niet gebruiken voor adressen die beginnen met** onder **Uitzonderingen**.

### Voor Firefox 2.0 of later

#### Instellen van de weergavetaal

- 1 Selecteer **Opties** in het menu **Extra**.
- 2 Klik op **Geavanceerd**.
- 3 Als u Firefox 2.0 gebruikt, klikt u op **Kiezen** in het tabblad **Algemeen**. Als u Firefox 3.0 gebruikt, klikt u op **Kiezen** in het tabblad **Inhoud**.

- 4 Selecteer de gewenste talen in de volgorde van uw voorkeur in het lijstmenu **Talen op volgorde van voorkeur**.

Bijvoorbeeld:

- Engels [en] of Engels/Verenigde Staten [en-us]
- Italiaans [it]
- Spaans [es]
- Duits [de]
- Frans [fr]
- Nederlands [nl]
- Noors [no]
- Zweeds [sv]
- Deens [da]

#### **Het IP-adres van de printer instellen op Non-proxy**

- 1 Selecteer **Opties** in het menu **Extra**.
- 2 Klik op het tabblad **Geavanceerd**.
- 3 Klik op **Netwerk** in het dialoogvenster **Opties**.
- 4 Klik op **Verbinding** → **Instellingen**.
- 5 Als u Firefox 2.0 gebruikt, gaat u op een van de volgende wijzen te werk:
  - Schakel het keuzevakje **Directe verbinding met het internet** in.
  - Schakel het keuzevakje **Proxy-instellingen voor dit netwerk automatisch detecteren** in.
  - Schakel het keuzevakje **Handmatige proxyconfiguratie** in en in daarna het IP-adres van de printer in het tekstvak **Geen proxy voor**.
  - Schakel het keuzevakje **URL voor automatische proxyconfiguratie** in.

Als u Firefox 3.0 gebruikt, gaat u op een van de volgende wijzen te werk:

- Schakel het keuzevakje **Geen proxy** in als u geen proxy wilt gebruiken.
- Schakel het keuzevakje **Proxy-instellingen voor dit netwerk automatisch detecteren** in.
- Schakel het keuzevakje **Handmatige proxyconfiguratie** in en voer vervolgens een hostnaam en poortnummer in als u een lijst met een of meer proxyservers hebt. Wanneer u een IP-adres hebt dat geen gebruik maakt van een proxy voert u het IP-adres van de printer in het tekstvak **Geen proxy voor** in.
- Schakel het keuzevakje **URL voor automatische proxyconfiguratie** in.

#### **Configuratie vanaf bedieningspaneel**

U kunt de **Dell Printer Configuration Web Tool** uitsluitend starten wanneer **EWS** op het bedieningspaneel is ingesteld op **Ingeschakeld** (de standaard fabrieksinstelling). Controleer de instelling van het bedieningspaneel wanneer u de **Dell Printer Configuration Web Tool** niet kunt starten. Zie “Begrip van de printermenu’s” voor meer informatie.

## Start de Dell Printer Configuration Web Tool

Start de Dell Printer Configuration Web Tool door het IP-adres van de printer in uw webbrowser in te voeren.



Als u het IP-adres van uw printer niet weet, drukt u het systeeminstellingenrapport af of geeft u de pagina **TCP/IP-instellingen** weer, waarop het IP-adres wordt vermeld. Zie “Verifiëren van de IP-instellingen” voor informatie over hoe u het IP-adres van uw printer kunt vinden.

## Overzicht van de menu-onderdelen

De Dell Printer Configuration Web Tool kent onderstaande menu's:

- Printerstatus
- Printertaken
- Printerinstellingen
- Afdrukserverinstellingen
- Printerinstellingen kopiëren
- Afdrukvolume
- Adresboek
- Informatie over de printer
- Ladebeheer
- E-mailwaarschuwing
- Wachtwoord instellen
- Online Help
- Bestel benodigdheden via:
- Neem contact op met Dell Ondersteuning op:

### Printerstatus

Gebruik het menu **Printerstatus** om direct inzicht te krijgen in de toestand van de verbruiksmaterialen van de printer. Wanneer een tonercassette bijna op is, klikt u op de koppeling **Benodigdheden bestellen** in het eerste scherm als u een nieuwe tonercassette wilt bestellen.

### Printertaken

Het menu **Printertaken** biedt informatie over de pagina **Taaklijst** en de pagina **Voltooide taken**.

Deze pagina's tonen informatie over de status van ieder protocol of iedere taak.

### Printerinstellingen


Gebruik het menu **Printerinstellingen** voor het wijzigen van de printerinstellingen en om de instellingen in het bedieningspaneel op afstand te bekijken.

### Afdrukserverinstellingen

Stel in het menu **Afdrukserverinstellingen** het type printerinterface en de vereiste voorwaarden voor communicatie in.

## Printerinstellingen kopiëren

Gebruik het menu **Printerinstellingen kopiëren** om de instellingen van de printer over te brengen naar een ander printer of andere printers op het netwerk door het IP-adres van elke printer in te toetsen.


 **OPMERKING:** voor het gebruik van deze functie moet u zich aanmelden als beheerder.

## Afdrukvolume

Gebruik het menu **Afdrukvolume** voor het controleren van de afdrukgeschiedenis, zoals papiergebruik en het soort taken dat wordt afgedrukt en om het aantal gebruikers te beperken met toegang tot kleurendruk en het maximaal aantal pagina's te bepalen dat kan worden afgedrukt.

## Adresboek

Gebruik het menu **Adresboek** om e-mailadressen, serveradressen en faxnummers in het Adresboek in te zien of te bewerken of om nieuwe bestanden aan te maken.

 **OPMERKING:** voor het gebruik van deze functie moet u zich aanmelden als beheerder.

## Informatie over de printer

Gebruik het menu **Informatie over de printer** voor het oproepen van de informatie die u nodig hebt voor een onderhoudsverzoek, inventarisrapporten, controle van het geheugen en de engine-codeniveaus.

## Ladebeheer


Gebruik het menu **Ladebeheer** voor het opzoeken van informatie over de papiersoort en het papierformaat voor de verschillende papierladen.

## E-mailwaarschuwing

Gebruik het menu **E-mailwaarschuwing** om een waarschuwing per e-mail te ontvangen wanneer de printer extra benodigdheden of een ingreep nodig heeft. Typ uw naam of de naam van de gebruiker in de e-mailkeuzelijst om berichten te ontvangen. Stel de optie **E-mailwaarschuwing** ook in als u de functie Scannen naar E-mail of Fax doorsturen naar e-mail gebruikt.

## Wachtwoord instellen

Gebruik het menu **Wachtwoord instellen** om de **Dell Printer Configuration Web Tool** met behulp van een wachtwoord te beveiligen, waardoor andere gebruikers de printerinstellingen die u heeft ingesteld niet kunnen wijzigen.

 **OPMERKING:** voor het gebruik van deze functie moet u zich aanmelden als beheerder.

## Online Help

Klik op **Online Help** wanneer u de ondersteuningswebsite van Dell wilt bezoeken.

## Bestel benodigdheden via:

[www.dell.com/supplies](http://www.dell.com/supplies)

## Neem contact op met Dell Ondersteuning op:

[support.dell.com](http://support.dell.com)

## Pagina weergaveformaat

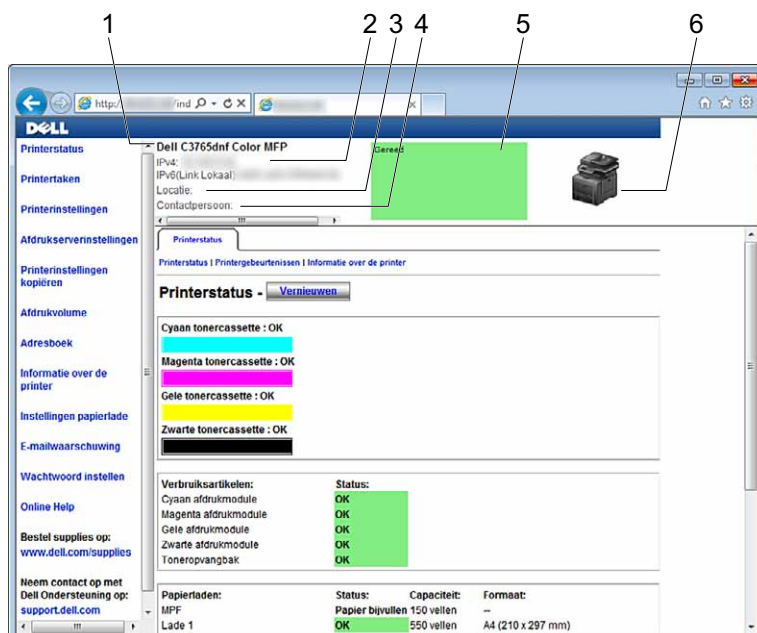
De opmaak van de pagina is verdeeld in drie delen, zoals hieronder beschreven:

- Bovenkader
- Linkerkader
- Rechterkader

### Bovenkader

Bovenin alle pagina's staat het bovenkader. Wanneer de **Dell Printer Configuration Web Tool** wordt ingeschakeld, worden de huidige status en de specificaties van de printer bovenaan elke pagina weergegeven.

De volgende punten staan vermeld in het bovenkader.

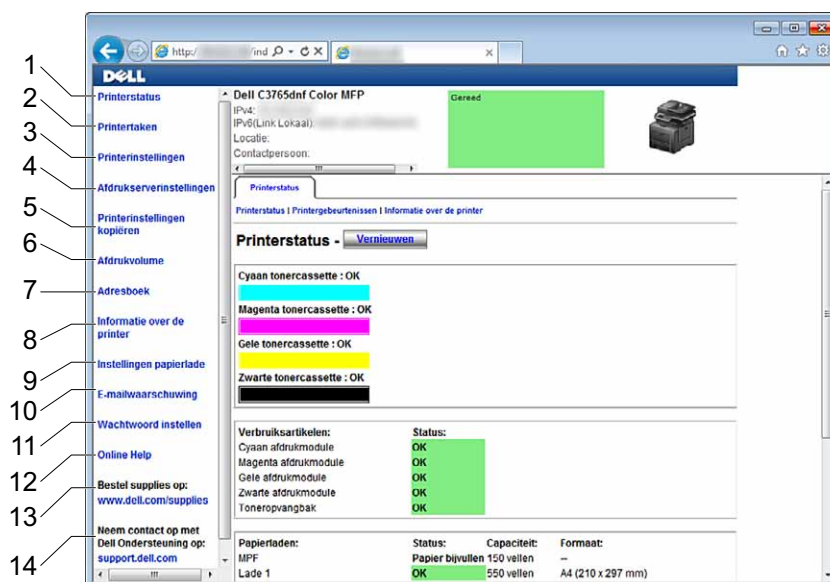


1	Dell C3765dnf Color MFP	Geeft de productnaam van de printer weer.
2	IPv4 IPv6	Geeft het IP-adres van de printer weer.
3	Locatie	Geeft de locatie van de printer weer. Deze locatie kan worden gewijzigd onder <b>Basisinformatie</b> op de pagina <b>Afdrukserverinstellingen</b> .
4	Contactpersoon	Hier staat de naam van de beheerder van de printer. Deze naam kan worden gewijzigd onder <b>Basisinformatie</b> op de pagina <b>Afdrukserverinstellingen</b> .
5	Gebeurtenissenpaneel	Geeft de indicator voor de toestand van de printer weer.
6	Afbeelding printer	Geeft de bitmap-afbeelding van de printer weer. Het menu <b>Printerstatus</b> verschijnt in het rechterkader wanneer u op de afbeelding klikt.

## Linkerkader

Aan de linkerkant van alle pagina's staat het linkerkader. De titels van de menu's die staan vermeld in het linkerkader zijn gekoppeld aan de bijbehorende menu's en pagina's. U kunt naar de betreffende pagina gaan door op de tekens te klikken.

De volgende menu's worden in het linkerkader weergegeven.

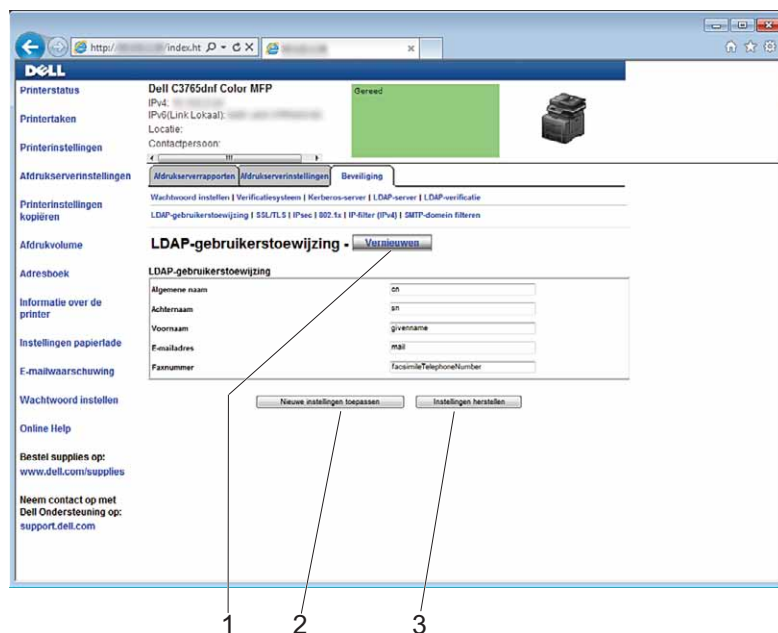


1	Printerstatus	Koppeling naar het menu <b>Printerstatus</b> .
2	Printertaken	Koppeling naar het menu <b>Printertaken</b> .
3	Printerinstellingen	Koppeling naar het menu <b>Printerinstellingenrapport</b> menu.
4	Afdrukserverinstellingen	Koppeling naar het menu <b>Afdrukserverrapporten</b> .
5	Printerinstellingen kopiëren	Koppeling naar het menu <b>Printerinstellingen kopiëren</b> .
6	Afdrukvolume	Koppeling naar het menu <b>Afdrukvolume</b> .
7	Adresboek	Koppelingen naar het menu <b>E-mailadres</b> .
8	Informatie over de printer	Koppeling naar het menu <b>Printerstatus</b> .
9	Ladebeheer	Koppeling naar het menu <b>Ladebeheer</b> .
10	E-mailwaarschuwing	Koppeling naar het menu <b>Afdrukserverinstellingen</b> .
11	Wachtwoord instellen	Koppeling naar het menu <b>Beveiliging</b> .
12	Online Help	Koppeling naar de Dell-ondersteuningspagina.
13	Bestel supplies op:	Koppeling naar de Dell-webpagina.
14	Neem contact op met Dell Ondersteuning op:	Koppeling naar de Dell-ondersteuningspagina op internet: <a href="http://support.dell.com">http://support.dell.com</a>

## Rechterkader

Aan de rechterkant van alle pagina's staat het rechterkader. De inhoud van het rechterkader komt overeen met het menu dat u kiest in het linker kader. Meer informatie over de punten die staan aangegeven in het rechterkader vindt u onder "Details van de menu-onderdelen".

## Knoppen in het rechterkader



1	Knop Vernieuwen	Ontvangt de huidige printerconfiguratie en geeft de meest recente informatie in het rechter kader weer.
2	Knop Nieuwe instellingen toepassen	Stuurt nieuwe instellingen, gemaakt via de <b>Dell Printer Configuration Web Tool</b> , naar de printer. De nieuwe instellingen van de printer vervangen de oude.
3	Knop Instellingen herstellen	Herstelt de oude instellingen, van voor de ingevoerde wijzigingen. De nieuwe instellingen worden niet naar de printer gezonden.

## De instellingen van menu-items wijzigen

Sommige menu's maken het mogelijk om de printerinstellingen met behulp van de **Dell Printer Configuration Web Tool** te wijzigen. Wanneer u één van deze menu's opent, verschijnt er een verificatievenster op het scherm. Typ een gebruikersnaam en wachtwoord voor de beheerder van de printer aan de hand van de vragen in het dialoogvenster.

De standaard gebruikersnaam is **admin** en het standaard wachtwoord is blanco (leeg). U kunt alleen het wachtwoord wijzigen via de pagina **Wachtwoord instellen** in het menu **Beveiliging**. De gebruikersnaam kan niet gewijzigd worden. Zie "Instellen Wachtwoord" voor meer informatie.



## Details van de menu-onderdelen

"Printerstatus"	"Printerstatus"	"Printerstatus"	
		"Printergebeurtenissen"	
		"Informatie over de printer"	
"Printertaken"	"Printertaken"	"Taaklijst"	
		"Voltooide taken"	
"Printerinstellingen"	"Printerinstellingenrapport"	"Menu-instellingen"	
	"Printerinstellingen"	"Rapporten"	
		"Systeeminstellingen"	
		"Netwerkinstellingen"	
		"USB-instellingen"	
		"PCL-instellingen"	
		"PostScript-instellingen"	
		"PDF-instellingen"	
		"Veilige instellingen"	
		"Standaardinstellingen kopiëren"	
		"Kopie-kleurbalans"	
		"Kopieerinstellingen"	
		"Standaardinstellingen Faxen"	
		"Faxinstellingen"	
		"Standaardinstellingen scannen"	
		"Standaardinstellingen Afdrukken van USB"	
		"Printeronderhoud"	"Papierzwarting"
			"Overdrachteenheid afstellen"
			"2e BTR afstellen"
"Fuser afstellen"			
"Automatische registratie-instelling"			
"Kleurregistratie-instelling"			
"Terugstellen"			
"Afdrukteller initialiseren"			
"Bewaren"*1			
"Geen Dell-toner"			
"Hoogte regelen"			
"Klokinstellingen"			
"Weblink-aanpassing"			

"Afdrukserverinstellingen"	"Afdrukserverrapporten"	"Instellingenpagina afdrukserver"	
		"Instellingenpagina E-mailwaarschuwing"	
	"Afdrukserverinstellingen"		"Basisinformatie"
			"Poortinstellingen"
			"TCP/IP"
			"SMB"
			"E-mailwaarschuwing"
			"Bonjour (mDNS)"
			"SNMP"
			"Scannen naar PC"
			"SNTP"
			"Draadloos LAN"*2
			"AirPrint"
			"Google Cloud Print"
		"Proxyserver"	
	"Afdrukserver resetten"		
"Afdrukserverinstellingen"	"Beveiliging"	"Instellen Wachtwoord"	
		"Verificatiesysteem"	
		"Kerberos-server"	
		"LDAP-server"	
		"LDAP-verificatie"	
		"LDAP-gebruikerstoeiwijzing"	
		"SSL/TLS"	
		"IPsec"	
		"802.1x"*3	
		"IP-Filter (IPv4)"	
		"SMTP-domein filteren"	
"Printerinstellingen kopiëren"	"Printerinstellingen kopiëren"	"Printerinstellingen kopiëren"	
		"Printerinstellingenrapport kopiëren"	
"Afdrukvolume"	"Afdrukvolume"	"Afdrukvolume"	
		"Dell ColorTrack"	
"Adresboek"	"E-mailadres"	"E-mailadres"	
		"E-mailgroep"	
		"Oorspronkelijke instellingen"	
	"Serveradres"	"Serveradres"	
	"Telefoonboek"	"FAX-snelkiezen"	
		"FAX-groep"	
"Ladebeheer"	"Ladebeheer"		
*1 Dit onderdeel is alleen beschikbaar wanneer de optie <b>RAM-schijf</b> is ingeschakeld			
*2 Dit onderdeel is alleen beschikbaar wanneer de printer via een draadloos netwerk is aangesloten.			
*3 Dit onderdeel is alleen beschikbaar wanneer de printer via een ethernetkabel is aangesloten.			

## Printerstatus

Controleer met behulp van het menu **Printerstatus** de toestand van de verbruiksmaterialen, de apparatuur en de specificaties van de printer.

De volgende pagina's worden weergegeven in het menu **Printerstatus**.

### Printerstatus

#### Toepassing:

Controleren van de toestand van de verbruiksmaterialen, papierladen en kleppen.

#### Waarden:

Cyaan tonercartridge		OK	Geeft aan dat er voldoende toner is voor het gebruik.
Magenta tonercartridge		Vervang spoedig	De toner moet binnenkort worden vervangen.
Gele tonercartridge		Nu vervangen	De toner moet direct worden vervangen.
Zwarte tonercartridge			
Verbruiksmaterialen	Status	OK	Geeft aan dat de status van de afdrukmodule en/of toneropvangbak in orde is voor het gebruik.
		Vervang spoedig	Geeft aan dat de afdrukmodule en/of toneropvangbak snel moet worden vervangen.
		Nu vervangen	Geeft aan dat de afdrukmodule en/of toneropvangbak onmiddellijk moet worden vervangen.
Papierladen	Status	OK	Geeft aan dat er nog wel papier in de lade ligt, maar de hoeveelheid is niet bekend.
		Papier aanvullen	Geeft aan dat er geen papier meer in de lade ligt.
		Capaciteit	Geeft de maximale capaciteit van de papierlade weer.
	Formaat		Geeft het formaat van het papier in de lade weer.
Uitvoerlade	Status	OK	Geeft aan dat de lade beschikbaar is.
		Vol	Geeft aan dat de lade niet beschikbaar is.
		Capaciteit	Geeft de maximale capaciteit van de papierlade weer.
Klep	Status	Gesloten	Geeft aan dat het klep is gesloten.
		Open	Geeft aan dat het klep is geopend.
Printersoort			Geeft het type printer weer. Gewoonlijk wordt hier <b>Kleurlaser</b> vermeld.
Afdruksnelheid			Geeft de afdruksnelheid weer.

### Printergebeurtenissen

#### Toepassing:

Wanneer storingen zoals *Papier is op of Klep staat open* optreden, worden de details van de waarschuwingsberichten of aanduidingen van de storingen weergegeven op de pagina **Printergebeurtenissen**.

#### Waarden:

Locatie	Geeft de plaats aan waar een storing is opgetreden.
Details	Geeft de details van de storing weer.

## Informatie over de printer

### Toepassing:

Ter controle van de informatie over de printer, zoals de hardwareconfiguratie en de softwareversie. Deze pagina kan ook worden weergegeven door te klikken op **Informatie over de printer** in het linker kader.

### Waarden:

Dell Servicetag-nummer		Geeft het Dell servicetag-nummer weer.
Expres-servicecode		Geeft de Expres-servicecode van Dell weer.
Asset-tagnummer		Geeft het asset-tagnummer van de printer weer.
Serienummer printer		Geeft het serienummer van de printer weer.
Geheugencapaciteit		Geeft de geheugencapaciteit weer.
Harde schijf <sup>1</sup>		Geeft de informatie die op de harde schijf staat weer.
Processorsnelheid		Geeft de verwerkingssnelheid weer.
Revisieniveaus printer	Firmwareversie	Geeft de revisiedatum (revisieniveau) weer.
	Netwerk Firmwareversie	Geeft de revisiedatum (revisieniveau) weer.

<sup>1</sup> Dit onderdeel is uitsluitend beschikbaar wanneer de optionele harde schijf is geïnstalleerd.

## Printertaken

Het menu **Printertaken** bevat informatie over de pagina's **Taaklijst** en **Voltooide taken**. Deze pagina's tonen informatie over de status van ieder protocol of iedere taak.

### Taaklijst

#### Toepassing:

Ter controle van de taken die worden verwerkt. Klik op de knop **Vernieuwen** als u het scherm wilt bijwerken.

#### Waarden:

ID	Geeft de taakidentificatie weer.
Taaknaam	Geeft de bestandsnaam van de taak weer die moet worden uitgevoerd.
Eigenaar	Geeft de naam van de eigenaar van de taak weer.
Hostnaam	Geeft de naam van de hostcomputer weer.
Taakstatus	Geeft de status van de taak weer die wordt verwerkt.
Taaksoort	Geeft het type taak weer
Host I/F	Geeft de status van de hostinterface weer.
Tijd taak verzonden	Geeft de datum waarop de taak naar de printer is verzonden weer.

### Voltooide taken

#### Toepassing:

Ter controle van de voltooide taken. Tot maximaal de laatste 20 taken worden aangegeven. Klik op de knop **Vernieuwen** als u het scherm wilt bijwerken.

Waarden:

ID	Geeft de taakidentificatie weer.
Taaknaam	Geeft de bestandsnaam van de taak weer die geheel is uitgevoerd.
Eigenaar	Geeft de naam van de eigenaar van de taak weer.
Hostnaam	Geeft de naam van de hostcomputer weer.
Uitvoerresultaat	Geeft status van de taak weer die geheel is uitgevoerd.
Taaksoort	Geeft het type taak weer
Indruknummer	Geeft het totaal aantal pagina's van de taak weer.
Aantal vellen	Geeft het totaal aantal vellen van de taak weer.
Host I/F	Geeft de status van de hostinterface weer.
Tijd taak verzonden	Geeft de datum waarop de taak naar de printer is verzonden weer.

## Printerinstellingen

Gebruik het menu **Printerinstellingen** om de tabbladen **Printerinstellingenrapport**, **Printerinstellingen** en **Printeronderhoud** weer te geven en de printerinstellingen te configureren.

De volgende tabbladen worden aangegeven bovenin het rechter kader.

### Printerinstellingenrapport

Het tabblad **Printerinstellingenrapport** bevat ook de pagina's **Menu-instellingen** en **Rapporten**.

#### **Menu-instellingen**

Toepassing:

Weergeven van de huidige instellingen van de printermenu's.

Waarden:

Systeeminstellingen	Energiebesparing – slaapstand	Geeft weer hoelang het duurt voordat de printer naar de slaapstand gaat na het afronden van een taak.
	Energiebesparing – versterkte slaapstand	Geeft weer hoelang het duurt voordat de printer naar de versterkte slaapstand gaat na het afronden van een taak.
	mm/inch	Geeft de meeteenheid weer die wordt gebruikt op het touch-paneel.
	Helderheid van scherm	Geeft de helderheid van het scherm van het touch-paneel weer.
	Toon bedieningspaneel	Geeft het volume van de toon weer die klinkt als de invoer vanaf het bedieningspaneel juist is. <b>Uit</b> geeft aan dat de toon is uitgeschakeld.
	Toon ongeldige gebruikersinvoer	Geeft het volume van de toon weer die klinkt als de invoer vanaf het bedieningspaneel onjuist is. <b>Uit</b> geeft aan dat de toon is uitgeschakeld.
	Toon Apparaat klaar	Geeft het volume van de toon weer die aangeeft dat de printer gereed is voor gebruik. <b>Uit</b> geeft aan dat de toon is uitgeschakeld.
	Toon Kopie voltooid	Geeft het volume van de toon weer die klinkt als een kopieeropdracht is voltooid. <b>Uit</b> geeft aan dat de toon is uitgeschakeld.
	Toon Taak voltooid	Geeft het volume van de toon weer die klinkt als een opdracht anders dan een kopieeropdracht is voltooid. <b>Uit</b> geeft aan dat de toon is uitgeschakeld.
	Fouttoon	Geeft het volume van de toon weer die klinkt als een opdracht niet correct is afgerond. <b>Uit</b> geeft aan dat de toon is uitgeschakeld.

Waarschuwingstonen	Geeft het volume van de toon weer die klinkt als een probleem optreedt. <b>Uit</b> geeft aan dat de toon is uitgeschakeld.
Papier op toon	Geeft het volume van de toon weer die aangeeft dat er weinig papier in de printer zit. <b>Uit</b> geeft aan dat de toon is uitgeschakeld.
Toon Toner is bijna op	Geeft het volume van de toon weer die aangeeft dat de toner bijna op is. <b>Uit</b> geeft aan dat de toon is uitgeschakeld.
Toon Automatisch wissen	Geeft het volume van de toon weer die klinkt 5 seconden voordat de printer Automatisch wissen uitvoert. <b>Uit</b> geeft aan dat de toon is uitgeschakeld.
Basistoon	Geeft het volume van de toon weer die klinkt wanneer het scherm van het bedieningspaneel in de standaardstand wordt teruggezet door middel van de menu-lus. <b>Uit</b> geeft aan dat de toon is uitgeschakeld.
Alle tonen	Geeft het volume van de waarschuwingstonen weer. <b>Uit</b> geeft aan dat alle tonen zijn uitgeschakeld.
Waarsch.bericht toner bijna op	Geeft weer of een bericht wordt weergegeven als de toner bijna op is.
Actief wanneer van haak	Geeft aan of ontwaakt moet worden vanuit de Slaapstand of Versterkte slaapstand wanneer de hoorn van de externe telefoon wordt opgepakt.
Auto logafdruk	Geeft weer of er na elke 20 opdrachten automatisch een geschiedenis moet worden afgedrukt.
RAM-schijf <sup>*1</sup>	Geeft aan of er RAM moet worden toegewezen aan het bestandssysteem voor de functies Veilige afdruk, proefafdruk, Persoonlijk postvak afdrukken en Openbaar postvak afdrukken.
Paneeltaal	Geeft de taal weer die wordt gebruikt op het touch-paneel.
Autom.herstel	Geeft aan hoe lang het duurt tot de printer automatisch de instellingen herstelt naar de fabriekswaarden, als er geen verdere wijzigingen worden aangebracht.
Time-outfout	Geeft weer oever tijd verstrijkt voordat de printer een taak die niet goed wordt afgerond, beëindigt.
Time-out taak	Geeft weer hoe lang de printer wacht op gegevens uit de computer.
Standaard papierformaat	Geeft de standaard papiergrootte voor het afdrukken weer.
ID afdrukken	Geeft weer op welke plaats een gebruikersidentificatie op het afgedrukte papier wordt gezet.
Tekst afdrukken	Laat zien of de printer PDL-gegevens (Page Description Language - Pagina-beschrijvingstaal), die de printer niet ondersteunt, als tekst afdrukt wanneer de printer die ontvangt.
Invoegpositie scheidingspagina	Geeft weer waar een voorblad moet worden ingevoegd in de papieruitvoer.
Lade voor scheidingspagina	Geeft de lade weer waarin een scheidingspagina moet worden ingevoegd.
Vervang lade	Geeft weer of een ander papierformaat mag worden gebruikt als het papier in de opgegeven lade niet overeenkomt met de papiermaatinstellingen voor de huidige taak.
Briefhfd. dubbelzijdig	Geeft weer of een briefhoofd op beide zijden moet worden bedrukt.
Overschakelen A4<>Letter	Geeft aan of de taken voor afdrukken op A4-formaat op papier van Letterformaat mogen worden afgedrukt wanneer geen A4 in de papierladen beschikbaar is en vice versa (taken voor afdrukken op formaat Letter op A4-papier).

	Dubbelzijdig afgedrukt rapport	Geeft aan of er op beide kanten van een vel papier moet worden afgedrukt.	
	Andere lade gebruiken	Geeft aan of een bericht wordt weergegeven om een andere lade te selecteren wanneer het gespecificeerde papier niet beschikbaar is in de papierlade.	
Netwerkinstellingen	Adobe Protocol	Geeft het PostScript-communicatieprotocol voor elke interface weer.	
USB-instellingen	USB-poort	Geeft weer of de USB-interface moet worden ingeschakeld.	
	Adobe Protocol	Geeft het PostScript-communicatieprotocol voor elke interface weer.	
PCL-instellingen	Papierlade	Geeft de papierlade weer.	
	Papierformaat	Geeft de papierformaatinstelling weer.	
	Aangepast papierformaat - Y	Geeft de lengte van het aangepaste papierformaat weer.	
	Aangepast papierformaat - X	Geeft de breedte van het aangepaste papierformaat weer.	
	Richting	Geeft weer in welke richting de tekst en afbeeldingen op de pagina worden afgedrukt.	
	Dubbelzijdige afdruk	Geeft weer of beide zijden van een vel papier bedrukt moeten worden.	
	Lettertype	Geeft het geselecteerde lettertype uit de lijst van geregistreerde lettertypen weer.	
	Tekenset	Geeft een tekenset voor het opgegeven lettertype weer.	
	Lettergrootte	Geeft de lettergrootte bij schaalbare typografische lettertypen weer.	
	Tekenbreedte	Geeft de tekenbreedte bij schaalbare typografische lettertypen weer.	
	Formulierregel	Geeft het aantal regels op een pagina weer.	
	Aantal	Geeft het aantal af te drukken kopieën weer.	
	Beeldverbetering	Geeft weer of de functie Afbeeldingverbetering wordt ingeschakeld.	
	Hex Dump	Geeft weer of de functie Hex Dump wordt ingeschakeld.	
	Tonerspaarmodus	Geeft weer of moet worden afgedrukt in conceptmodus.	
	Regeleinde	Geeft weer of de functie Regeleinde moet worden ingesteld.	
	Standaardkleur	Geeft de kleurmodusinstelling weer.	
	Formulier invoeren negeren	Geeft weer of lege pagina's die uitsluitend formulierinvoerbesturingscodes bevatten moeten worden genegeerd.	
	PostScript-instellingen	PS-foutenrapport	Geeft weer of de printeruitvoerfout een PostScript-fout bevat.
		Time-out PS-taak	Geeft de uitvoeringstijd voor één PostScript-taak weer.
Papierselectiemodus		Geeft de lade weer die is geselecteerd voor het PostScript-afdrukken.	
Standaardkleur		Geeft de kleurmodusinstelling weer.	
PDF-instellingen	Aantal	Geeft het aantal af te drukken kopieën weer.	
	Dubbelzijdige afdruk	Geeft weer of beide zijden van een vel papier bedrukt moeten worden.	
	Afdrukmodus	Geeft de afdrukmodusinstelling weer.	
	Sorteren	Geeft weer of een afdruktaak gesorteerd moet worden.	
	Uitvoerformaat	Geeft de papiergrootte van de uitvoer weer.	
	Opmaak	Geeft de opmaak van de uitvoer weer.	
	Standaardkleur	Geeft de kleurmodusinstelling weer.	
Veilige instellingen	Pan.vergr. inst.	Geeft weer of de Beheerinstellingen met een wachtwoord moeten worden beveiligd.	

Kopie	Geeft weer of de kopieerfunctie met een wachtwoord moet worden beveiligd.
E-mail	Geeft weer of de Scan naar e-mail-functie met een wachtwoord moet worden beveiligd.
Fax	Geeft weer of de faxfunctie met een wachtwoord moet worden beveiligd.
Faxstuurprogramma	Geeft weer of de faxstuurprogrammafunctie met een wachtwoord moet worden beveiligd.
Scan naar netwerk	Geeft weer of de Scannen naar netwerk-functie met een wachtwoord moet worden beveiligd.
Scannen naar toepassing	Geeft weer of de Scannen naar toepassing-functie met een wachtwoord moet worden beveiligd.
Scan naar PC	Geeft weer of de Scannen naar PC-functie met een wachtwoord moet worden beveiligd.
Scannen naar USB	Geeft weer of de Scannen naar USB-functie met een wachtwoord moet worden beveiligd.
Afdrukken van USB	Geeft weer of de Afdrukken van USB-functie met een wachtwoord moet worden beveiligd.
ID-kaart kopiëren	Geeft weer of de ID-kaart kopiëren functie met een wachtwoord moet worden beveiligd.
USB-services - Tonen indien aanwezig	Geeft weer of een scherm met het bericht <b>USB-stick gedetecteerd</b> moet worden weergegeven wanneer een USB-stick in de printer wordt geplaatst.
USB-services - Verbergen indien aanwezig	Geeft weer of een smenu's die betrekking hebben op USB-geheugen moeten worden verborgen totdat een USB-stick in de printer wordt geplaatst.
Beveil. ontv.inst.	Geeft weer of er een wachtwoord vereist is voor het ontvangen van faxen.
Velden Van in e-mail bewerken	Geeft weer of het veld afzender bewerkt mag worden als u Scannen naar E-mail gebruikt.
Ontvangers opnieuw bevestigen	Geeft aan of er opnieuw moet worden bevestigd voordat een fax verzonden of een scantaak uitgevoerd mag worden.
Softwaredownload	Geeft aan of firmware-updates gedownload mogen worden.
Weergave van netwerkgegevens	Geeft weer of de netwerkinformatie in het berichtenveld van het Startscherm moet worden weergegeven.
Codering	Geeft aan of de gegevens moeten worden gecodeerd.
Harde schijf overschrijven* <sup>2</sup>	Geeft aan of de harde schijf moet worden overschreven.
Inlogfout	Geeft aan hoe vaak een beheerder kan proberen aan te melden bij <b>Paneelvergrendeling, Functie ingeschakeld en Veilige ontvangst.</b>
Vervalmodus* <sup>3</sup>	Geeft aan of de datum moet worden ingesteld waarop de bestanden die als Veilig afdrukken in het RAM-geheugen of op de harde schijf zijn opgeslagen, moeten worden gewist.
Vervaltijd* <sup>3</sup>	Geeft de tijd aan waarop de bestanden die als Veilig afdrukken in het RAM-geheugen of op de harde schijf zijn opgeslagen, moeten worden gewist.
Herhaling* <sup>3</sup>	Geeft de periode weer waarna de instelling moet worden herhaald.
Weekinstellingen* <sup>3</sup>	Geeft de dag van de week weer waarop de instelling moet worden herhaald.
Maandinstellingen* <sup>3</sup>	Geeft de dag van de maand aan waarop de instelling moet worden herhaald.



Veilige instellingen - kopiëren/scannen/ faxen/afdrukken	Beschikbare tijd instellen	Geeft aan of de beschikbaar tijd voor de functies afdrukken, kopiëren, faxen en scannen moet worden ingesteld.
	Begintijd	Geeft de starttijd weer van de beschikbaar tijd voor de functies afdrukken, kopiëren, faxen en scannen.
	Eindtijd	Geeft het eindpunt weer van de beschikbaar tijd voor de functies afdrukken, kopiëren, faxen en scannen.
	Herhaling	Geeft de dag van de week weer waarop de instelling moet worden herhaald.
Standaard inst. Kopiëren	Uitvoerkleur	Geeft weer of kopieën in kleur of in zwart/wit gemaakt moeten worden.
	Lade selecteren	Geeft de standaard papierlade weer.
	Sorteren	Geeft weer of een kopieertaak gesorteerd moet worden.
	Verkl/Vergrot	Geeft de standaardwaarde weer voor het verkleinen of vergroten van kopieën.
	Originele formaat	Geeft de papierformaatinstelling van het origineel weer.
	Documenttype	Geeft het type van het origineel weer.
	Donkerder/lichter	Geeft de standaardwaarde van de helderheid van een kopie weer.
	Scherpte	Geeft de standaardwaarde voor de scherpte weer.
	Kleurverzadiging	Geeft de standaardwaarde voor de kleurverzadiging weer.
	Autom. belichting	Geeft weer of de achtergrond van het origineel onderdrukt moet worden om de tekst op een kopie beter uit te laten komen.
	Niveau autom. belichting	Geeft het onderdrukingsniveau voor de achtergrond weer.
Kopie-kleurbalans	Geel lage belichting	Geeft het kleurbalansniveau van lage belichting geel weer.
	Geel midd. belichting	Geeft het kleurbalansniveau van gemiddelde belichting geel weer.
	Geel hoge belichting	Geeft het kleurbalansniveau van hoge belichting geel weer.
	Magenta lage belichting	Geeft het kleurbalansniveau van lage belichting magenta weer.
	Magenta midd. belichting	Geeft het kleurbalansniveau van gemiddelde belichting magenta weer.
	Magenta hoge belichting	Geeft het kleurbalansniveau van hoge belichting magenta weer.
	Cyaan lage belichting	Geeft het kleurbalansniveau van lage belichting cyaan weer.
	Cyaan midd. belichting	Geeft het kleurbalansniveau van gemiddelde belichting cyaan weer.
	Cyaan hoge belichting	Geeft het kleurbalansniveau van hoge belichting cyaan weer.
	Zwart lage belichting	Geeft het kleurbalansniveau van lage belichting zwart weer.
Zwart midd. belichting	Geeft het kleurbalansniveau van gemiddelde belichting zwart weer.	
Zwart hoge belichting	Geeft het kleurbalansniveau van hoge belichting zwart weer.	
Kopieerinstellingen	Dubbelzijdig kopiëren	Geeft weer of beide zijden van een vel papier bedrukt moeten worden.
	Origineel inbinden	Geeft de inbindpositie voor het dubbelzijdig kopiëren weer.
	2 op 1	Laat zien of de functie N-op-1 is ingeschakeld.
	Marge boven/onder	Geeft de waarde van de boven- en ondermarges weer.
	Marge links/rechts	Geeft de waarde van de linker- en rechterkantlijn weer.
	Marge midden	Geeft de waarde van de middenmarge weer.

Standaard-instellingen Faxen	Resolutie	Geeft de gebruikte resolutie voor het verzenden van faxen weer.
	Dubbelzijdig scannen	Geeft weer of beide kanten van een document moeten worden gescand.
	Origineel inbinden	Geeft de inbindpositie voor het dubbelzijdig kopiëren weer.
	Donkerder/lichter	Geeft de gebruikte helderheid voor het verzenden van faxen weer.
	Uitgestelde verzending	Geeft de starttijd van het verzenden van faxen weer.
Faxinstellingen	Faxnummer	Geeft het faxnummer van de printer weer. Deze wordt in de koptekst van faxen afgedrukt.
	Land	Geeft het land weer waar de printer gebruikt wordt.
	Naam faxkoptekst	Geeft de naam van de afzender weer die op de koptekst van faxen afgedrukt moet worden.
	Lijntype	Geeft het lijntype weer: PSTN of PBX.
	Lijnmonitor	Geeft het volume van de lijnmonitor weer. Hiermee kunt u het transmissiesignaal via een interne luidspreker horen totdat er een verbinding gemaakt wordt.
	DRPD-patroon	Geeft de instelling voor DRPD (unieke beltonen) weer.
	Ontvangstfunctie	Geeft de ontvangstfunctie voor faxen weer.
	Beltoon-sterkte	Geeft het volume van de beltoon weer. Dit geeft aan dat een binnenkomend gesprek een telefoongesprek is via de interne luidspreker, als de <b>Ontvangstmodus</b> is ingesteld op <b>Telefoon/fax</b> .
	Automatische faxontvangst	Geeft de interval weer waarmee de printer naar de stand faxontvangst gaat na het binnenkomen van een gesprek.
	Automatische telefoonontvangst/fax	Geeft de interval weer waarmee de printer naar de stand faxontvangst gaat, nadat de externe telefoon een gesprek ontvangt.
	Automatische ontvangst antwoord/fax	Geeft de interval weer waarmee de printer naar de stand faxen gaat, nadat de externe telefoonbeantwoorder een gesprek ontvangt.
	“Junk-fax”-inst.	Geeft weer of faxen van ongewenste afzenders geweigerd moeten worden.
	Fax doorsturen	Geeft weer of binnenkomende faxen naar een bepaalde bestemming doorgestuurd moeten worden.
	Faxdoorkiesnummer	Geeft het faxnummer van de bestemming weer waarnaar binnenkomende faxen doorgestuurd moeten worden.
	Doorstuur-e-mailadres 1	Toont het e-mailadres waarnaar binnenkomende faxen doorgestuurd moeten worden.
	Doorstuur-e-mailadres 2	Toont het e-mailadres waarnaar binnenkomende faxen doorgestuurd moeten worden.
	Doorstuur-e-mailadres 3	Toont het e-mailadres waarnaar binnenkomende faxen doorgestuurd moeten worden.
	Doorstuur-e-mailadres 4	Toont het e-mailadres waarnaar binnenkomende faxen doorgestuurd moeten worden.
	Doorstuur-e-mailadres 5	Toont het e-mailadres waarnaar binnenkomende faxen doorgestuurd moeten worden.
	Dubbelzijdig afdrukken	Geeft weer of beide zijden van een vel papier bedrukt moeten worden.
Ontv.op afstand	Geeft weer of faxen ontvangen moeten worden door middel van een ontvangstcode op de externe telefoon.	
Toon Ontv. op afstand	Geeft de 2-cijferige ontvangstcode op afstand weer als <b>Ontv.op afstand Aan</b> staat.	
Wis formaat	Geeft weer of tekst of afbeeldingen onderaan een faxpagina gewist mogen worden, als de gehele pagina niet op het papier past.	

	<b>Poging, nr.herh.</b>	Geeft het aantal pogingen weer om het nummer te herhalen als de lijn bezet is.
	<b>Interval voor opnieuw kiezen</b>	Geeft de tijdsinterval weer tussen de pogingen om het nummer te herhalen.
	<b>Uitgestelde nieuwe verzending</b>	Geeft de tijdsinterval weer tussen de pogingen om opnieuw te verzenden.
	<b>Toon/puls</b>	Geeft weer of er gebruik gemaakt wordt van kiezen met tonen of pulsen.
	<b>Voorkiezen</b>	Geeft weer of er een voorkiesnummer gedraaid moet worden.
	<b>Voorkiesnummer</b>	Geeft een voorkiesnummer weer. Dit nummer wordt gedraaid voordat eventuele automatische nummers worden gedraaid. Dit is nuttig voor toegang tot de PABX-telefooncentrale.
	<b>Faxvoorblad</b>	Geeft weer of er een schutblad toegevoegd moet worden aan faxen.
	<b>Faxkoptekst</b>	Geeft weer of de informatie van de afzender in de koptekst van een fax afgedrukt moet worden.
	<b>ECM</b>	Geeft weer of de foutcorrectiemodus (ECM) is ingeschakeld.
	<b>Modemsnelheid</b>	Geeft de modemsnelheid weer.
	<b>Handm. faxontvangers weergeven</b>	Geeft weer of het faxnummer van de ontvanger moet worden weergegeven op het scherm <b>Fax verzenden</b> wanneer u een fax handmatig verstuurt.
	<b>Faxactiviteit</b>	Geeft weer of er na elke 50 binnenkomende en uitgaande faxberichten een automatisch activiteitenrapport moet worden afgedrukt.
<b>Standaardinst. Scannen</b>	<b>Bestandsformaat</b>	Geeft het bestandsformaat weer waarin gescande documenten moeten worden opgeslagen.
	<b>Uitvoerkleur</b>	Geeft weer of gescand moet worden in kleur of in zwart/wit.
	<b>Resolutie</b>	Geeft de standaardresolutie bij het scannen weer.
	<b>Originele formaat</b>	Geeft de papierformaatinstelling van het origineel weer.
	<b>Dubbelzijdig scannen</b>	Geeft weer of beide kanten van een document moeten worden gescand.
	<b>Origineel inbinden</b>	Geeft de inbindpositie voor het dubbelzijdig scannen weer.
	<b>Donkerder/lichter</b>	Geeft de standaardwaarde van de helderheid van een scan weer.
	<b>Scherpte</b>	Geeft de standaardwaarde voor de scherpte weer.
	<b>Contrast</b>	Geeft de standaardwaarde voor het contrast weer.
	<b>Autom. belichting</b>	Geeft weer of de achtergrond van het origineel onderdrukt moet worden om de tekst op een scan beter uit te laten komen.
	<b>Niveau autom. belichting</b>	Geeft het onderdrukkingsniveau voor de achtergrond weer.
	<b>Marge boven/onder</b>	Geeft de waarde van de boven- en ondermarges weer.
	<b>Marge links/rechts</b>	Geeft de waarde van de linker- en rechterkantlijn weer.
	<b>Marge midden</b>	Geeft de waarde van de middenmarge weer.
	<b>TIFF bestandsform.</b>	Geeft het geselecteerde TIFF-bestandsformaat weer, TIFF V6 of TTN2.
	<b>Beeldcompressie</b>	Geeft het niveau van beeldcompressie weer.
	<b>Max. e-mailformaat</b>	Geeft de maximale grootte van een te versturen e-mail weer.
	<b>Modus Bestanden benoemen</b>	Toont de modus die gebruikt wordt om een naam toe te kennen aan gescande documenten.
	<b>Voomr./achternr.</b>	Toont de tekenreeks die toegevoegd zal worden aan de bestandsnaam.
	<b>Map maken</b>	Toont de map waarin gescande documenten moeten worden opgeslagen.

Standaardinstellingen Afdrukken van USB	Uitvoerkleur	Geeft weer of afgedrukt moet worden in kleur of in zwart/wit.
	Lade selecteren	Geeft de standaard papierlade weer.
	Dubbelzijdig afdrukken	Geeft weer of beide zijden van een vel papier bedrukt moeten worden.
	N-op-1	Geeft weer of twee of meer pagina's op één kant van een vel papier moeten worden afgedrukt.
	Sorteren <sup>*2</sup>	Geeft weer of een afdruktaak gesorteerd moet worden.
Papierzwarting	Normaal	Geeft de papierzwarting van normaal papier weer.
	Etiket	Geeft de papierzwarting van etiketten weer.
Overdr.eenheid afstellen	K-scheiding	Geeft de waarde voor een zwart dubbelbeeld weer.
	YMC-scheiding	Geeft de waarde voor een gekleurd dubbelbeeld weer.
2e BTR afstellen	Normaal	Geeft de spanningsinstelling weer voor de overdraagrol (-5 tot 10) voor normaal papier.
	Normaal dik <sup>*4</sup>	Geeft de spanningsinstelling weer voor de overdraagrol (-5 tot 10) voor dik normaal papier.
	Omslagen (106-163g/m <sup>2</sup> )	Geeft de spanningsinstelling weer voor de overdraagrol (-5 tot 10) voor voorbladen.
	Omslagen dik <sup>*4</sup> (164-216 g/m <sup>2</sup> )	Geeft de spanningsinstelling weer voor de overdraagrol (-5 tot 10) voor dikke voorbladen.
	Gecoat (106-163g/m <sup>2</sup> )	Geeft de spanningsinstelling weer voor de overdraagrol (-5 tot 10) voor gecoat papier.
	Gecoat dik <sup>*4</sup> (164-216 g/m <sup>2</sup> )	Geeft de spanningsinstelling weer voor de overdraagrol (-5 tot 10) voor dik gecoat papier.
	Etiket	Geeft de spanningsinstelling weer voor de overdraagrol (-5 tot 10) voor etiketten.
	Envelop	Geeft de spanningsinstelling weer voor de overdraagrol (-5 tot 10) voor enveloppen.
	Gerecycled	Geeft de spanningsinstelling weer voor de overdraagrol (-5 tot 10) voor gerecycled papier.
Fuser afstellen	Normaal	Geeft de spanningsinstelling weer voor de overdraagrol (-3 tot 3) voor normaal papier.
	Normaal dik <sup>*4</sup>	Geeft de spanningsinstelling weer voor de overdraagrol (-3 tot 3) voor dik normaal papier.
	Omslagen (106-163g/m <sup>2</sup> )	Geeft de spanningsinstelling weer voor de overdraagrol (-3 tot 3) voor voorbladen.
	Omslagen dik <sup>*4</sup> (164-216 g/m <sup>2</sup> )	Geeft de spanningsinstelling weer voor de overdraagrol (-3 tot 3) voor dikke voorbladen.
	Gecoat (106-163g/m <sup>2</sup> )	Geeft de spanningsinstelling weer voor de overdraagrol (-3 tot 3) voor gecoat papier.
	Gecoat dik <sup>*4</sup> (164-216 g/m <sup>2</sup> )	Geeft de spanningsinstelling weer voor de overdraagrol (-3 tot 3) voor dik gecoat papier.
	Etiket	Geeft de spanningsinstelling weer voor de overdraagrol (-3 tot 3) voor etiketten.
	Envelop	Geeft de spanningsinstelling weer voor de overdraagrol (-3 tot 3) voor enveloppen.
Gerecycled	Geeft de spanningsinstelling weer voor de overdraagrol (-3 tot 3) voor gerecycled papier.	

Automatische registratie-instelling		Geeft weer of de instelling van de kleurregistratie automatisch wordt uitgevoerd.
Hoogte instellen		Geeft de hoogte van de locatie weer waar de printer is geïnstalleerd.
Geen Dell-toner		Geeft weer of er tonercassettes van een andere fabrikant gebruikt worden.
Klokinstellingen	Datumnotatie	Geeft de standaard datumnotatie weer.
	Tijdnotatie	Geeft de standaard tijdnotatie weer, 24-uur of 12-uur.
	Tijdzone	Geeft de standaardtijdzone weer.
	Kies datum	Geeft de in te stellen datum weer.
	Kies tijd	Geeft de in te stellen tijd weer.
Weblink-aanpassing	Nabestel URL selecteren	Geeft een koppeling weer voor het bestellen van verbruiksmaterialen, die geopend kan worden via <b>Bestel behoeftigheden op:</b> in het linkerkader.
	Standaard	Geeft de normale URL ( <a href="http://accessories.us.dell.com/sna">http://accessories.us.dell.com/sna</a> ) weer die kan worden gekoppeld aan <b>Bestel behoeftigheden op:</b> .
	Belangrijk	Geeft de belangrijke URL ( <a href="http://premier.dell.com">http://premier.dell.com</a> ) weer die kan worden gekoppeld aan <b>Bestel behoeftigheden op:</b> .
Dell ColorTrack	ColorTrack-modus	Geeft aan of ColorTrack moet worden ingeschakeld.
	Niet-geregistreerde gebruiker	Geeft weer of het afdrukken van gegevens zonder verificatie-informatie moet worden toegestaan.
	Kleur autom. in zwart/wit afdrukken	Geeft aan of alle afdruktaken in zwart/wit moeten worden afgedrukt, zelfs wanneer is aangegeven dat in kleur moet worden afgedrukt.
	ColorTrack Foutrapport	Geeft aan of het foutenrapport over de ColorTrack-modus moet worden afgedrukt.

Ladebeheer	MPF-&stuurprogramma-instellingen voor afdruktaak	Geeft aan of de instellingen van het printerstuurprogramma moeten worden gebruikt voor het formaat en soort papier dat in de multifunctionele invoer (MPF) zit.
	MPF-papierformaat <sup>*5</sup>	Geeft de papierformaatinstelling van de MPF weer.
	MPF-papiersoort <sup>*5</sup>	Geeft de papiersoortinstelling van de MPF weer.
	Aangepast MPF-papierformaat - Y <sup>*5</sup>	Geeft de lengte weer van papier met aangepast formaat dat in de MPF zit.
	Aangepast MPF-papierformaat - X <sup>*5</sup>	Geeft de breedte weer van het papier met aangepast formaat dat in de MPF zit.
	Prompt MPF-lade weergeven <sup>*5</sup>	Geeft aan of er een pop-upvenster getoond moet worden waarin de gebruiker gevraagd wordt het papierformaat en -soort in de MPF in te stellen.
	Papierformaat lade 1	Geeft de papierformaatinstelling voor lade 1 weer.
	Papiersoort lade 1	Geeft de papiersoortinstelling voor lade 1 weer.
	Lade 1 Aangepast papierformaat - Y	Geeft de lengte weer van het papier met aangepast formaat dat in lade 1 zit.
	Lade 1 Aangepast papierformaat - X	Geeft de breedte weer van het papier met aangepast formaat dat in lade 1 zit.
	Prompt lade 1 weergeven	Geeft aan of er een pop-upvenster getoond moet worden waarin de gebruiker gevraagd wordt het papierformaat en -soort in lade 1 in te stellen.
	Papierformaat lade 2 <sup>*6</sup>	Geeft de instelling van het papierformaat weer van de optionele papierlade voor 550 vel (lade 2).
	Papiersoort lade 2 <sup>*6</sup>	Geeft de instelling weer van de papiersoort van de optionele papierlade voor 550 vel.
	Aangepast papierformaat lade 2 - Y <sup>*6</sup>	Geeft de lengte weer van het papier met aangepast formaat dat in de optionele papierlade voor 550 vel is gelegd.
	Aangepast papierformaat lade 2 - X <sup>*6</sup>	Geeft de breedte weer van het papier met aangepast formaat dat in de optionele papierlade voor 550 vel is gelegd.
	Prompt lade 2 weergeven <sup>*6</sup>	Geeft aan of er een pop-upvenster getoond moet worden waarin de gebruiker gevraagd wordt het papierformaat en -soort in de optionele papierlade voor 550 vel in te stellen.
	1ste prioriteit	Geeft aan welke lade als 1e prioriteit moet worden gebruikt.
	2de prioriteit	Geeft aan welke lade als 2e prioriteit moet worden gebruikt.
	3e prioriteit <sup>*6</sup>	Geeft aan welke lade als 3e prioriteit moet worden gebruikt.

\*1 Dit onderdeel is niet beschikbaar wanneer de optionele harde schijf is geïnstalleerd.

\*2 Dit onderdeel is uitsluitend beschikbaar wanneer de optionele harde schijf is geïnstalleerd.

\*3 Dit onderdeel is uitsluitend beschikbaar indien de **RAM-schijf** is ingeschakeld of de optionele harde schijf is geïnstalleerd.

\*4 Zie "Papiersoortspecificaties" voor het papiergewicht.

\*5 Dit onderdeel is uitsluitend beschikbaar wanneer de optie **Uit** in **MPF-stuurprogramma-instellingen voor afdruktaak** is geselecteerd.

\*6 Dit onderdeel is uitsluitend beschikbaar wanneer de optionele papierlade voor 550 vel is geïnstalleerd.

## Rapporten

### Toepassing:

Voor het afdrucken van allerlei rapporten en lijsten.

## Waarden:

Systeeminstellingen	Klik op <b>Start</b> om de pagina met systeeminstellingen af te drukken.
Paneelinstellingen	Klik op <b>Start</b> om de pagina met paneelinstellingen af te drukken.
PCL-lettertypenlijst	Klik op <b>Start</b> wanneer u een lijst wilt afdrukken van de PCL-lettertypen (Hewlett-Packard Printer Control Language).
PCL-macrolijst	Klik op <b>Start</b> om de PCL-macrolijst af te drukken.
PS-lettertypenlijst	Klik op <b>Start</b> om de PS-lettertypenlijst af te drukken.
PDF-lettertypenlijst	Klik op <b>Start</b> om de PDF-lettertypenlijst af te drukken.
Taakgeschiedenis	Klik op <b>Start</b> om de taakgeschiedenis af te drukken.
Foutengeschiedenis	Klik op <b>Start</b> om de foutengeschiedenis af te drukken.
Afdrukteller	Klik op <b>Start</b> om de afdruktellergeschiedenis af te drukken.
Kleurtestpagina	Klik op <b>Start</b> om het kleurtestpagina af te drukken.
Protocolmonitor	Klik op <b>Start</b> om het protocolmonitoroverzicht af te drukken.
Snelkiezen	Klik op <b>Start</b> om het snelkiesoverzicht af te drukken.
Adresboek	Klik op <b>Start</b> om het adresboek af te drukken.
Serveradres	Klik op <b>Start</b> om het serveradres af te drukken.
Faxactiviteit	Klik op <b>Start</b> om het faxactiviteitenoverzicht af te drukken.
Fax wachtend	Klik op <b>Start</b> om het overzicht voor faxen die nog moeten worden verstuurd af te drukken.
Opgeslagen documenten <sup>*1</sup>	Klik op <b>Start</b> om de lijst met opgeslagen documenten af te drukken.

<sup>\*1</sup> Dit onderdeel is uitsluitend beschikbaar indien de **RAM-schijf** is ingeschakeld of de optionele harde schijf is geïnstalleerd.

## Printerinstellingen

Het tabblad Printerinstellingen bevat tevens de pagina's Systeeminstellingen, Netwerkinstellingen, USB-instellingen, PCL-instellingen, PostScript-instellingen, PDF-instellingen, Veilige instellingen, Standaard kopieerinstellingen, Kopie-kleurbalans, Kopieerinstellingen, Standaard faxinstellingen, Faxinstellingen, Standaard scaninstellingen en Standaard instellingen voor afdrukken van USB.

### Systeeminstellingen

#### Toepassing:

Het configureren van de basisinstellingen van de printer.

#### Waarden:

Energiebesparing – slaapstand	Stelt in hoelang het duurt voordat de printer naar de slaapstand gaat na het afronden van een taak.
Energiebesparing – versterkte slaapstand	Stelt in hoelang het duurt voordat de printer naar de versterkte slaapstand gaat na het afronden van een taak.
mm/inch	Stelt de meeteenheid die wordt gebruikt op het touch-paneel in op mm of inch.
Helderheid van scherm	Stelt de helderheid van het scherm van het touch-paneel in.
Toon bedieningspaneel	Stelt het volume van de toon in die klinkt als de invoer vanaf het bedieningspaneel juist is of schakelt de toon uit.
Toon ongeldige gebruikersinvoer	Stelt het volume van de toon in die klinkt als de invoer vanaf het bedieningspaneel onjuist is of schakelt de toon uit.
Toon Apparaat klaar	Stelt het volume van de toon in die klinkt als de printer gereed is of schakelt de toon uit.

<b>Toon Kopie voltooid</b>	Stelt het volume van de toon in die klinkt als een kopieeropdracht gereed is of schakelt de toon uit.
<b>Toon Taak voltooid</b>	Stelt het volume van de toon in die klinkt als een taak anders dan een kopieeropdracht gereed is of schakelt de toon uit.
<b>Fouttoon</b>	Stelt het volume van de toon in die klinkt als een opdracht abnormaal wordt beëindigd of schakelt de toon uit.
<b>Waarschuwingstonen</b>	Stelt het volume van de toon in die klinkt als een probleem optreedt of schakelt de toon uit.
<b>Papier op toon</b>	Stelt het volume van de toon in die klinkt als het papier in de printer op is of schakelt de toon uit.
<b>Toon Toner is bijna op</b>	Stelt het volume van de toon in die klinkt als de toner bijna op is of schakelt de toon uit.
<b>Toon Automatisch wissen</b>	Stelt het volume in van de toon die klinkt 5 seconden voordat de printer Automatisch wissen uitvoert of schakelt de toon uit.
<b>Basistoon</b>	Stelt het volume in van de toon die klinkt wanneer het scherm van het bedieningspaneel in de standaardstand wordt teruggezet door middel van de menu-lus of schakelt de toon uit.
<b>Alle tonen</b>	Stelt het volume van alle waarschuwingstonen in of schakelt alle tonen uit.
<b>Waarsch.bericht toner bijna op</b>	Waarschuwt als de toner bijna op is.
<b>Actief wanneer van haak</b>	Stelt in of ontwaakt moet worden vanuit de Slaapstand of Versterkte slaapstand wanneer de hoorn van de externe telefoon wordt opgepakt.
<b>Auto logafdruk</b>	Stelt in of na elke 20 opdrachten een taakgeschiedenis moet worden afgedrukt.
<b>RAM-schijf<sup>*1</sup></b>	Stelt in of er RAM moet worden toegewezen aan het bestandssysteem voor de functies Veilige afdruk, proefafdruk, Persoonlijk postvak afdrukken en Openbaar postvak afdrukken.
<b>Paneeltaal</b>	Wordt gebruikt om de taal van het touch-paneel in te stellen.
<b>Autom.herstel</b>	Stelt in hoelang het duurt tot de printer automatisch de instellingen herstelt naar de fabriekswaarden als er geen verdere wijzigingen worden aangebracht.
<b>Time-outfout</b>	Stelt in hoelang het duurt voordat de printer een taak die niet goed wordt afgerond, beëindigt.
<b>Time-out taak</b>	Stelt in hoelang de printer wacht op gegevens van de computer.
<b>Standaard papierformaat</b>	Stelt de standaard papiergrootte voor het afdrukken in.
<b>ID afdrukken</b>	Stelt in op welke plaats de gebruikersidentificatie op het afdrudpapier wordt afgedrukt.
<b>Tekst afdrukken</b>	Stelt in of de printer PDL-gegevens (die de printer niet ondersteunt) als tekst afdrukt wanneer de printer die ontvangt.
<b>Invoegpositie scheidingspagina</b>	Stelt in waar een scheidingspagina moet worden ingevoegd tussen de uitvoer.
<b>Lade voor scheidingspagina</b>	Stelt in uit welke lade een scheidingspagina moet worden ingevoegd.
<b>Vervang lade</b>	Stelt in of een ander papierformaat mag worden gebruikt als het papier in de opgegeven lade niet overeenkomt met de papierformaatinstellingen voor de huidige taak.
<b>Briefhfd. dubbelzijdig</b>	Stelt in of een briefhoofd op beide zijden moet worden bedrukt.
<b>Overschakelen A4&lt;&gt;Letter</b>	Stelt in of de taken voor afdrukken op A4-formaat op papier van Letterformaat mogen worden afgedrukt wanneer geen A4 in de papierladen beschikbaar is en vice versa (taken voor afdrukken op formaat Letter op A4-papier).
<b>Dubbelzijdig afgedrukt rapport</b>	Stelt in of er op beide kanten van een vel papier moet worden afgedrukt.



Andere lade gebruiken	Stelt in of een bericht wordt weergegeven om een andere lade te selecteren wanneer het gespecificeerde papier niet beschikbaar is in de papierlade.
-----------------------	---

\*1 Dit onderdeel is niet beschikbaar wanneer de optionele harde schijf is geïnstalleerd.

### **Netwerkinstellingen**

#### **Toepassing:**

Het PostScript-communicatieprotocol voor deze printer aangeven.

#### **Waarden:**

Adobe Protocol	Stelt het PostScript-communicatieprotocol voor elke interface in.
----------------	---

### **USB-instellingen**

#### **Toepassing:**

Voor het wijzigen van de USB-instellingen op uw printer.

#### **Waarden:**

USB-Poort	Schakelt de USB-interface op uw printer in.
Adobe Protocol	Stelt het PostScript-communicatieprotocol voor elke interface in.

### **PCL-instellingen**

#### **Toepassing:**

Voor het wijzigen van de PCL-instellingen.

#### **Waarden:**

Papierlade	Instellen van de papierlade.
Papierformaat	Instellen van de papiergrootte.
Aangepast papierformaat - Y	Instellen van de lengte van het aangepaste papierformaat. Het beschikbare bereik loopt van 127 mm (5,0 inch) tot 355 mm (14,0 inch).
Aangepast papierformaat - X	Stelt de breedte van het aangepaste papierformaat in. Het beschikbare bereik loopt van 77 mm (3,0 inch) tot 215 mm (8,5 inch).
Richting	Stelt in in welke richting de tekst en afbeeldingen op de pagina worden afgedrukt.
Dubbelzijdige afdruk	Stelt de dubbelzijdige afdrukmodus voor iedere afdruktaak in.
Lettertype	Stelt in welk lettertype wordt gekozen uit de lijst van geregistreerde lettertypen.
Tekenset	Stelt een tekenset voor het opgegeven lettertype in.
Lettergrootte	Stelt de lettergrootte bij schaalbare typografische lettertypen in.
Tekenbreedte	Stelt de tekenbreedte bij schaalbare typografische lettertypen in.
Formulierregel	Stelt het aantal regels op een pagina in.
Aantal	Stelt in hoeveel exemplaren moeten worden afgedrukt.
Beeldverbetering	Stelt in of de functie Afbeeldingverbetering wordt ingeschakeld.
Hex Dump	Stelt in of er hulp nodig is bij het opsporen van de oorzaak van een afdrukprobleem. Als de functie Hex Dump is ingeschakeld, worden alle gegevens die naar de printer zijn gestuurd, afgedrukt in de vorm van hexadecimale waarden en tekens. De besturingscodes worden niet uitgevoerd.
Tonerspaarmodus	Stelt in of er moet worden afgedrukt in de conceptmodus.

Regeleinde	Stelt in hoe regeleinden worden behandeld.
Standaardkleur	Stelt in of de afdrukstand <b>Kleur</b> of <b>Zwart</b> is. Deze instelling wordt gebruikt voor afdruktaken waarvoor geen afdrukkleurmodus is opgegeven.
Formulier invoeren negeren	Stekt in of de lege pagina's die uitsluitend formulierinvoer-besturingscodes bevatten moeten worden genegeerd.

### ***PostScript-instellingen***

#### **Toepassing:**

Aanpassen van de printerinstellingen die alleen van invloed zijn op afdruktaken waarin de emulatieprintertaal PostScript wordt gebruikt.

#### **Waarden:**

PS-foutenrapport	Stelt in of de printeruitvoerfout een PostScript-fout bevat.
Time-out PS-taak	Stelt de uitvoeringstijd voor één PostScript-taak in.
Papierselectiemodus	Stelt de wijze in voor het selecteren van de papierlade voor de PostScript-modus.
Standaardkleur	Stelt de standaardkleurmodus in voor de PostScript-modus.

### ***PDF-instellingen***

#### **Toepassing:**

Voor het wijzigen van de PDF-instellingen.

#### **Waarden:**

Aantal	Stelt het aantal exemplaren in.
Dubbelzijdige afdruk	Stelt in of beide zijden van een vel papier bedrukt moeten worden.
Afdrukmodus	Stelt een afdrukmodus in.
PDF-wachtwoord	Stelt een wachtwoord in.
PDF-wachtwoord opnieuw invoeren	Bevestigt het ingestelde wachtwoord.
Sorteren	Stelt in of de uitvoer moet worden gesorteerd.
Uitvoerformaat	Instellen van de papiergrootte van de uitvoer.
Opmaak	Stelt de opmaak van de uitvoer in.
Standaardkleur	Stelt de uitvoerkleur in.

### ***Veilige instellingen***

#### **Paneelvergrendeling**

#### **Toepassing:**

Instellen van de beperkte toegang tot beheerinstellingen met behulp van een wachtwoord en instellen of wijzigen van het wachtwoord.

#### **Waarden:**

Paneelvergrendelinginstelling <sup>*1</sup>	Schakelt de wachtwoordbeveiliging voor de beheerinstellingen in of uit.
Nieuw wachtwoord	Stelt het wachtwoord in voor toegang tot de beheerinstellingen.
Wachtwoord opnieuw invoeren	Bevestigt het ingestelde wachtwoord.

<sup>\*1</sup> Enkele instellingen in Veilige instellingen worden uitsluitend weergegeven als deze instelling is ingeschakeld.

 **OPMERKING:** u kunt het wachtwoord voor de **Dell Printer Configuration Web Tool** instellen via de optie **Wachtwoord instellen** in het menu **Afdrukserverinstellingen**.

### Functie ingeschakeld

#### Toepassing:

Bepalen of de functies kopiëren, scannen, faxen en afdrukken met een wachtwoord moeten worden beveiligd en voor het instellen en wijzigen van dat wachtwoord.

#### Waarden:

Kopie	Stelt in of de kopieerfunctie met een wachtwoord moet worden beveiligd.
E-mail	Stelt in of de Scan naar e-mail-functie met een wachtwoord moet worden beveiligd.
Fax	Stelt in of de faxfunctie met een wachtwoord moet worden beveiligd.
Faxstuurprogramma	Stelt in of de faxstuurprogrammafunctie met een wachtwoord moet worden beveiligd.
Scan naar netwerk	Stelt in of de Scannen naar netwerk-functie met een wachtwoord moet worden beveiligd.
Scannen naar toepassing	Stelt in of de Scannen naar toepassing-functie met een wachtwoord moet worden beveiligd.
Scan naar PC	Stelt in of de Scannen naar PC-functie met een wachtwoord moet worden beveiligd.
Scannen naar USB	Stelt in of de Scannen naar USB-functie met een wachtwoord moet worden beveiligd.
Afdrukken van USB	Stelt in of de Afdrukken van USB-functie met een wachtwoord moet worden beveiligd.
ID-kaart kopiëren	Stelt in of de ID-kaart kopiëren functie met een wachtwoord moet worden beveiligd.
USB-services - Tonen indien aanwezig	Stelt in of een scherm met het bericht <b>USB-stick gedetecteerd</b> moet worden weergegeven wanneer een USB-stick in de printer is geplaatst.
USB-services - Verbergen indien aanwezig	Stelt in of menu's die betrekking hebben op USB-geheugen moeten worden verborgen totdat een USB-stick in de printer is geplaatst.
Nieuw wachtwoord	Stelt het wachtwoord in voor de functies kopiëren, scannen, faxen en afdrukken.
Wachtwoord opnieuw invoeren	Bevestigt het ingestelde wachtwoord.

 **OPMERKING:** u kunt het wachtwoord voor de **Dell Printer Configuration Web Tool** instellen via de optie **Wachtwoord instellen** in het menu **Afdrukserverinstellingen**.

### Veilige ontvangst

#### Toepassing:

Beschermt alle binnenkomende faxen met een wachtwoord. Als de functie Veilige ontvangst is ingeschakeld, slaat de printer binnenkomende faxen op en drukt deze pas af als het juiste wachtwoord is ingevoerd via het bedieningspaneel.

#### Waarden:

Veilig ontv.inst.	Schakelt de wachtwoordbescherming voor alle binnenkomende faxen in of uit.
Nieuw wachtwoord	Stelt een wachtwoord in voor binnenkomende faxen.
Wachtwoord opnieuw invoeren	Bevestigt het ingestelde wachtwoord.

 **OPMERKING:** u kunt het wachtwoord voor de **Dell Printer Configuration Web Tool** instellen via de optie **Wachtwoord instellen** in het menu **Afdrukserverinstellingen**.

### Velden Van in e-mail bewerken

#### Toepassing:

Instellen of het veld afzender bewerkt mag worden als u Scannen naar E-mail gebruikt.

### Ontvangers opnieuw bevestigen

Toepassing:

Instellen of er opnieuw moet worden bevestigd voordat een fax verzonden of een scantaak uitgevoerd mag worden.

### Softwaredownload

Toepassing:

Instellen of firmware-updates gedownload mogen worden.

### Weergave van netwerkgegevens

Toepassing:

Instellen of de netwerkinformatie in het berichtenveld van het **Start**-scherm moet worden weergegeven.

### Gegevenscodering

Toepassing:

Instellen of de gegevens moeten worden gecodeerd.

Waarden:

Gegevenscodering	Codering	Stelt in of de gegevens moeten worden gecodeerd.
	Coderingsleutel	Stelt een sleutel in die nodig is voor de codering.
	Coderingsleutel opnieuw invoeren	Voer ter bevestiging de nieuwe sleutel nogmaals in.



**OPMERKING:** u kunt uitsluitend tekens van 0 tot 9, a tot z, A tot Z en NULL-waarden voor de coderingsleutel invoeren.

### Overschrijfmodus voor vaste schijf



**OPMERKING:** de functie Overschrijfmodus voor de vaste schijf is uitsluitend beschikbaar wanneer de optionele harde schijf is geïnstalleerd.

Toepassing:

Instellen of de harde schijf moet worden overschreven.

Waarden:

Overschrijfmodus voor vaste schijf	Stelt in of de harde schijf moet worden overschreven.
------------------------------------	---

### Aanmeldingsfout

Toepassing:

Bepaalt hoe vaak een beheerder kan proberen aan te melden bij **Paneelvergrendeling**, **Functie ingeschakeld** en **Veilige ontvangst**.

Waarden:

Aanmeldingsfout	Geeft aan hoe vaak een beheerder kan proberen aan te melden bij <b>Paneelvergrendeling</b> , <b>Functie ingeschakeld</b> en <b>Veilige ontvangst</b> .
-----------------	--

## Beschikbare tijd instellen - kopiëren/scannen/faxen/afdrukken

### Toepassing:

Bepaalt hoelang het mogelijk is de beveiliging voor de functies kopiëren, scannen, faxen en afdrukken in te schakelen.

### Waarden:

Beschikbare tijd instellen	Geeft de mogelijkheid voor het instellen van de beschikbaar tijd voor de functies kopiëren, scannen, faxen en afdrukken.
Begintijd	Stelt het beginpunt van de beschikbaar tijd voor de functies kopiëren, scannen, faxen en afdrukken in.
Eindtijd	Stelt het eindpunt van de beschikbaar tijd voor de functies kopiëren, scannen, faxen en afdrukken in.
Herhaling	Stelt de dag van de week in waarop de instelling moet worden herhaald.

### Vervaltijd veilige taak



**OPMERKING:** de opslagfunctie is uitsluitend beschikbaar indien de **RAM-schijf** is ingeschakeld of de optionele harde schijf is geïnstalleerd.

### Toepassing:

De datum en tijd instellen waarop de bestanden die als Veilig afdrukken in het RAM-geheugen of op de optionele harde schijf zijn opgeslagen, moeten worden gewist.

### Waarden:

Vervalmodus	Hiermee kan de datum worden ingesteld waarop de bestanden die als Veilig afdrukken in het RAM-geheugen of op de optionele harde schijf zijn opgeslagen, moeten worden gewist.
Vervaltijd	Stelt de tijd in waarop de bestanden die als Veilig afdrukken in het RAM-geheugen of op de optionele harde schijf zijn opgeslagen, moeten worden gewist.
Herhaling	Stelt de periode in waarna de instelling moet worden herhaald.
Weekinstellingen	Stelt de dag van de week in waarop de instelling moet worden herhaald.
Maandinstellingen	Stelt de dag van de maand in waarop de instelling moet worden herhaald.

### **Standaardinstellingen kopiëren**

### Toepassing:

Aanmaken van uw eigen standaard kopieerinstellingen.

### Waarden:

Uitvoerkleur	Stelt in of er afgedrukt moet worden in kleur of in zwart/wit.
Lade selecteren	Instellen van de standaard papierlade.
Sorteren	Stelt in of een kopieertaak gesorteerd moet worden.
Verkl/Vergrot	Stelt de standaardwaarde voor het verkleinen of vergroten van kopieën in.
Verkl/Vergrot aangepast	Stelt de aangepaste waarde voor het verkleinen of vergroten in.
Originele formaat	Stelt de papierformaatinstelling van het origineel in.
Documenttype	Stelt het type van het origineel in.
Donkerder/lichter	Stelt de standaard helderheid van een kopie in.
Scherpte	Stelt de standaard scherpte in.

Kleurverzadiging	Past de kleurverzadiging aan, zodat de kleuren lichter of donkerder dan het origineel worden.
Autom. belichting	Stelt in of de achtergrond van het origineel onderdrukt moet worden om de tekst op een kopie beter uit te laten komen.
Niveau autom. belichting	Stelt het onderdrukkingsniveau voor de achtergrond in.

### **Kopie-kleurbalans**

#### Toepassing:

Instellen van de kleurbalans van een kopie.


#### Waarden:

Geel lage belichting	Stelt het kleurbalansniveau van lage dichtheid geel in.
Geel midd. belichting	Stelt het kleurbalansniveau van gemiddelde belichting geel in.
Geel hoge belichting	Stelt het kleurbalansniveau van hoge belichting geel in.
Magenta lage belichting	Stelt het kleurbalansniveau van lage dichtheid magenta in.
Magenta midd. belichting	Stelt het kleurbalansniveau van gemiddelde dichtheid magenta in.
Magenta hoge belichting	Stelt het kleurbalansniveau van hoge dichtheid magenta in.
Cyaan lage belichting	Stelt het kleurbalansniveau van lage dichtheid cyaan in.
Cyaan midd. belichting	Stelt het kleurbalansniveau van gemiddelde dichtheid cyaan in.
Cyaan hoge belichting	Stelt het kleurbalansniveau van hoge belichting cyaan in.
Zwart lage belichting	Stelt het kleurbalansniveau van lage dichtheid zwart in.
Zwart midd. belichting	Stelt het kleurbalansniveau van gemiddelde dichtheid zwart in.
Zwart hoge belichting	Stelt het kleurbalansniveau van hoge belichting zwart in.

### **Kopieerinstellingen**

#### Toepassing:

Configureren van de kopieerinstellingen.

 **OPMERKING:** de waarden die zijn gemarkeerd met een asterisk (\*) zijn de oorspronkelijke menu-instellingen af-fabriek.


#### Waarden:

Dubbelzijdig kopiëren	Stelt in of beide zijden van een vel papier bedrukt moeten worden.	
Origineel inbinden	Stelt inbindpositie voor het dubbelzijdig kopiëren in.	
2 op 1	<b>Uit</b> *	Voert geen N-op-1 afdrukken uit.
	<b>Autom.</b>	Verkleint de originele pagina's automatisch zodat deze op één vel papier passen.
	<b>Handmatig</b>	Drukt de originele pagina's af op één van papier in het formaat dat bepaald is bij <b>verkleinen/vergroten</b> .
Marge boven/onder	Stelt de waarde van de boven- en ondermarges in, binnen een bereik van 0 mm (0,0 inch) tot 50 mm (2,0 inch).	
Marge links/rechts	Stelt de waarde van de linker- en rechtermarges in, binnen een bereik van 0 mm (0,0 inch) tot 50 mm (2,0 inch).	
Marge midden	Stelt de waarde van de middenmarge in, binnen een bereik van 0 mm (0,0 inch) tot 50 mm (2,0 inch).	

### Standaardinstellingen Faxen

Toepassing:

Aanmaken van uw eigen standaard faxinstellingen.

 **OPMERKING:** De waarden die zijn gemarkeerd met een asterisk (\*) zijn de oorspronkelijke menu-instellingen af-fabriek.


Waarden:


Resolutie	Standaard*	Geschikt voor documenten met tekens van normale grootte.
	Fijn	Geschikt voor documenten met kleine tekens of dunne lijnen of documenten die zijn afgedrukt met een dot-matrixprinter.
	Superfijn	Geschikt voor documenten die bijzonder kleine details bevatten. De superfijne modus is alleen beschikbaar als de machine aan de andere kant van de lijn ook superfijne resolutie ondersteunt.
	Foto	Geschikt voor documenten die foto's bevatten.
Dubbelzijdig scannen	Stelt in of beide kanten van een document moeten worden gescand.	
Origineel inbinden	Stelt de inbindpositie in voor het dubbelzijdig scannen.	
Donkerder/lichter	Stelt de standaard helderheid in zodat uw documenten lichter of donkerder verstuurd worden.	
Uitgestelde verzending	Stelt de begintijd in waarop een fax verzonden moet worden.	

### Faxinstellingen


Toepassing:

Configureren van de faxinstellingen.

 **OPMERKING:** de onderdelen op de pagina **Faxinstellingen** kunnen niet ingesteld worden, tenzij de landencode onder **Land** is ingesteld.

 **OPMERKING:** de waarden die zijn gemarkeerd met een asterisk (\*) zijn de oorspronkelijke menu-instellingen af-fabriek.

Waarden:

Faxnummer	Hiermee kunt u het faxnummer van de printer invoeren. Deze wordt in de koptekst van faxen afgedrukt.	
Land	Stelt het land in waar de printer gebruikt wordt.	
Naam faxkoptekst	Hiermee kunt u een naam invoeren die in de koptekst van een fax wordt afgedrukt.	
Lijntype	Stelt het lijntype in: PSTN of PBX.	
Lijnmonitor	Stelt het volume van de lijnmonitor in. Hiermee kunt u het transmissiesignaal via een interne luidspreker horen totdat er een verbinding gemaakt wordt.	
DRPD-patroon	Stelt het Distinctive Ring Pattern Detection (DRPD, een soort watermerk) in, van <b>patroon 1</b> tot <b>patroon 7</b> . DRPD is een dienst die geleverd wordt door bepaalde telefoonmaatschappijen.	
Ontvangstfunctie	Fax*	Automatische ontvangst van faxen.
	Telefoon	Automatische ontvangst van faxen is uitgeschakeld. U kunt een fax ontvangen door een code voor ontvangst op afstand in te toetsen op de externe telefoon nadat de hoorn van de telefoon is opgenomen of door het selecteren van Handmatig ontvangen in Op de haak en dan de knop  (Start) in te drukken. Zie "Handmatig ontvangen van een fax in de telefoonstand" voor meer informatie over de Handmatig ontvangen.

<b>Telefoon/fax</b>	Als de printer een binnenkomende fax ontvangt, gaat de externe telefoon zo vaak over als ingesteld is in <b>Automatische fax-/telefoonontvangst</b> . De printer ontvangt de fax vervolgens automatisch. Als het binnenkomende gesprek geen fax is, geeft de printer met de interne luidspreker aan dat het een telefoongesprek betreft.
<b>Antw apparaat/fax</b>	De printer kan de telefoonlijn delen met een antwoordapparaat. In deze stand controleert de printer het signaal en onderschept het de lijn als er faxtonen klinken. Als in uw land de telefooncommunicatie serieel is, wordt deze functie niet ondersteund.
<b>DRPD</b>	Voordat u gebruik kunt maken van de optie Distinctive Ring Pattern Detection (DRPD), moet door de telefoonmaatschappij een unieke beltoon geïnstalleerd worden. Als de telefoonmaatschappij een afzonderlijk faxnummer met een unieke beltoon heeft geleverd, moet de fax zo ingesteld worden dat gecontroleerd wordt op die specifieke beltoon.
<b>Beltoon-sterkte</b>	Stelt het volume van de beltoon in. Dit geeft aan dat een inkomende oproep een telefoongesprek is, via de interne speaker wanneer <b>Ontvangstfunctie</b> is ingesteld op <b>Telefoon/fax</b> .
<b>Automatische faxontvangst</b>	Stelt de interval in waarmee de printer naar de stand faxontvangst gaat, na het beantwoorden van een gesprek.
<b>Automatische telefoonontvangst/fax</b>	Stelt de interval in waarmee de printer naar de stand faxontvangst gaat, nadat de externe telefoon een gesprek ontvangt.
<b>Automatische ontvangst antwoord/fax</b>	Stelt de interval in waarmee de printer naar de stand faxontvangst gaat, nadat het externe antwoordapparaat een gesprek ontvangt.
<b>“Junk-fax”-inst.</b>	Stelt in of ongewenste faxen geweigerd moeten worden, door alleen faxen afkomstig van in het telefoonboek geregistreerde nummers te accepteren.
<b>Fax doorsturen</b>	Stelt in of binnenkomende faxen naar een bepaalde bestemming doorgestuurd moeten worden.
<b>Faxdoorkiesnummer</b>	Hiermee kunt u het faxnummer van de bestemming invoeren, waarnaar binnenkomende faxen doorgestuurd moeten worden.
<b>Doorstuur-e-mailadres 1</b>	Hier kunt u het e-mailadres invoeren waarnaar binnenkomende faxen doorgestuurd moeten worden.
<b>Doorstuur-e-mailadres 2</b>	Hier kunt u het e-mailadres invoeren waarnaar binnenkomende faxen doorgestuurd moeten worden.
<b>Doorstuur-e-mailadres 3</b>	Hier kunt u het e-mailadres invoeren waarnaar binnenkomende faxen doorgestuurd moeten worden.
<b>Doorstuur-e-mailadres 4</b>	Hier kunt u het e-mailadres invoeren waarnaar binnenkomende faxen doorgestuurd moeten worden.
<b>Doorstuur-e-mailadres 5</b>	Hier kunt u het e-mailadres invoeren waarnaar binnenkomende faxen doorgestuurd moeten worden.
<b>Dubbelzijdig afdrukken</b>	Stelt in of beide zijden van een vel papier bedrukt moeten worden.
<b>Ontv.op afstand</b>	Stelt in of faxen ontvangen moeten worden door middel van een ontvangstcode op de externe telefoon.
<b>Toon Ontv. op afstand</b>	Stelt de 2-cijferige ontvangstcode op afstand in, als <b>Ontv.op afstand Aan</b> staat.
<b>Wis formaat</b>	Stelt in of tekst of afbeeldingen onderaan een faxpagina gewist mogen worden, als de gehele pagina niet op het papier past. Keuze van <b>Auto-reductie</b> verkleint de faxpagina automatisch zodat deze op het uitvoerpapier past. Afbeeldingen of tekst aan de onderkant van de pagina worden niet gewist.
<b>Poging. nr.herh.</b>	Stelt het aantal pogingen ((0-13) in om het nummer te herhalen als de lijn bezet is. Als de waarde 0 ingevoerd wordt, zal de printer het nummer niet herhalen.
<b>Interval voor opnieuw kiezen</b>	Stelt de tijdsinterval (1-15 minuten) tussen het nummer herhalen in.
<b>Uitgestelde nieuwe verzending</b>	Stelt de tijdsinterval (3-255 seconden) tussen de pogingen tot herverzending in.
<b>Toon/puls</b>	Stelt in of er een kiestoon of -puls gebruikt wordt.
<b>Voorkiezen</b>	Stelt in of er een voorkiesnummer gedraaid moet worden.
<b>Voorkiesnummer</b>	Stelt een voorkiesnummer in van maximaal vijf cijfers. Dit nummer wordt gedraaid voordat eventuele automatische nummers worden gedraaid. Dit is nuttig voor toegang tot de PABX-telefooncentrale.



Faxvoorblad	Stelt in of er een schutblad toegevoegd moet worden aan faxen.
Faxkoptekst	Stelt in of de informatie van de afzender in de koptekst van een fax afgedrukt moet worden.
ECM	Stelt in of de ECM (Error Correction Mode - foutcorrectiemodus) ingeschakeld moet worden. Voor het gebruik van ECM moeten de machines aan de andere kant van de lijn ook ECM ondersteunen.
Modemsnelheid	Hiermee kunt u de fax-modemsnelheid afstellen waarmee de verzending of ontvangst van een fax wordt uitgevoerd.
Handm. faxontvangers weergeven	U kunt instellen of het faxnummer van de ontvanger moet worden weergegeven op het scherm <b>Fax verzenden</b> wanneer u een fax handmatig verstuurt.
Faxactiviteit	Stelt in of er na elke 50 binnenkomende en uitgaande faxberichten een automatisch activiteitenrapport moet worden afgedrukt.
Fax-verzending	Stelt in of er na elk faxbericht of uitsluitend na een foutbericht een verzendingsrapport moet worden afgedrukt.
Fax-rondzending	Stelt in of er na elk faxbericht aan meerdere bestemmingen of uitsluitend na een foutbericht een verzendingsrapport moet worden afgedrukt.
Faxprotocol	Stelt in of er na elk faxbericht of uitsluitend na een foutbericht een protocol-monitorrapport moet worden afgedrukt.

### **Standaardinstellingen scannen**

#### **Toepassing:**

Aanmaken van uw eigen standaard scaninstellingen.

#### **Waarden:**

Bestandsformaat	Stelt het bestandsformaat in waarin gescande documenten moeten worden opgeslagen.
Uitvoerkleur	Stelt in of er gescand moet worden in kleur of in zwart/wit.
Resolutie	Stelt de standaardresolutie bij het scannen in.
Originele formaat	Stelt de papierformaatinstelling van het origineel in.
Dubbelzijdig scannen	Stelt in of beide kanten van een document moeten worden gescand.
Origineel inbinden	Stelt de inbindpositie in voor het dubbelzijdig scannen.
Donkerder/lichter	Stelt de standaard helderheid van een scan in.
Scherpte	Stelt de standaard scherpte in.
Contrast	Stelt het standaard contrastniveau in.
Autom. belichting	Stelt in of de achtergrond van het origineel onderdrukt moet worden om de tekst op een kopie beter uit te laten komen.
Niveau autom. belichting	Stelt het onderdrukkingsniveau voor de achtergrond in.
Marge boven/onder	Stelt de waarde van de boven- en ondermarges in, binnen een bereik van 0 mm (0,0 inch) tot 50 mm (2,0 inch).
Marge links/rechts	Stelt de waarde van de linker- en rechtermarges in, binnen een bereik van 0 mm (0,0 inch) tot 50 mm (2,0 inch).
Marge midden	Stelt de waarde van de middenmarge in, binnen een bereik van 0 mm (0,0 inch) tot 50 mm (2,0 inch).
TIFF bestandsform.	Stelt het geselecteerde TIFF-bestandsformaat in op TIFF V6 of TTN2.
Beeldcompressie	Stelt het niveau van beeldcompressie in.
Maximale e-mailgrootte	Stelt de maximale grootte van een te versturen e-mail in, van 50 Kbytes tot 16.384 Kbytes.
Modus Bestanden benoemen	Stelt de gedetailleerde instellingen van <b>Modus Bestanden benoemen</b> in op <b>Auto</b> , <b>Voornummer toevoegen</b> of <b>Achternummer toevoegen</b> .

Voornr./achternr.	Stelt de teksten in die toegevoegd worden wanneer <b>Voornummer toevoegen</b> of <b>Achternummer toevoegen</b> geselecteerd zijn.
Map maken	Stelt in of er al dan niet een map aangemaakt wordt bij het opslaan van gescande documenten.

### **Standaardinstellingen Afdrukken van USB**

#### **Toepassing:**

Om uw eigen **Standaard instellingen voor afdrukken van USB** in te stellen.

#### **Waarden:**

Uitvoerkleur	Stelt in of er afgedrukt moet worden in kleur of in zwart/wit.
Lade selecteren	Instellen van de standaard papierlade.
Dubbelzijdig afdrukken	Stelt in of beide zijden van een vel papier bedrukt moeten worden.
N-op-1	Stelt in of twee of meer pagina's op één kant van een vel papier moeten worden afgedrukt.
Sorteren	Stelt in of de uitvoer moet worden gesorteerd.
PDF-wachtwoord	Stelt een wachtwoord in.
PDF-wachtwoord opnieuw invoeren	Bevestigt het ingestelde wachtwoord.

### **Printeronderhoud**

Het tabblad **Printeronderhoud** bevat tevens de pagina's **Papierzwarting**, **Overdrachteenheid afstellen**, **2e BTR afstellen**, **Fuser afstellen**, **Automatische registratie-instelling**, **Instellingen kleurregistratie**, **Terugstellen**, **Afdrukteller initialiseren**, **Opslag**, **Geen Dell-toner**, **Hoogte regelen**, **Klokinstellingen** en **Weblink-aanpassing**.

#### **Papierzwarting**

#### **Toepassing:**

De papierzwarting opgeven.

#### **Waarden:**

Normaal	Stelt de zwarting in van gewoon papier op <b>Licht</b> of <b>Normaal</b> .
Etiket	Stelt de zwarting van etiketten in op <b>Licht</b> of <b>Normaal</b> .

#### **Overdrachteenheid afstellen**

#### **Toepassing:**

De overdrachtsbijstelling aanpassen als zich dubbelbeelden voordoen. (Het dubbelbeeld kan het beeld zijn dat op de voorgaande pagina staat of een deel zijn van de pagina die op dat moment wordt afgedrukt.)

#### **Waarden:**

K-scheiding	Als er vage zwarte dubbelbeelden verschijnen, verlaag dan de waarde.
YMC-scheiding	Als er vage dubbelbeelden in kleur (geel, magenta of cyaan) verschijnen, verlaag dan de waarde.

#### **2e BTR afstellen**

#### **Toepassing:**

De optimale spanningsinstellingen opgeven voor de 2e overdrachteenheid (2e BTR) voor afdrukken. Om de spanning te verlagen, moeten negatieve waarden worden ingevoerd. Om deze te verhogen, moeten positieve waarden worden ingevoerd.

De standaardinstellingen geven mogelijk niet het beste resultaat op alle papiertypen. Als u donkere vlekken ziet op de afdrucken, probeert u het met een hogere spanning. Als u witte vlekken ziet op de afdrucken, probeert u het met een lagere spanning.

 **OPGELET:** de afdrukkwaliteit verandert afhankelijk van de instelwaarden die u kiest voor dit onderdeel.

Waarden:


Normaal	Stelt de referentiespanningsinstellingen in voor de overdraagrol voor normaal papier binnen een bereik van -5 tot 10.
Normaal dik	Stelt de referentiespanningsinstellingen in voor de overdraagrol voor dik normaal papier binnen een bereik van -5 tot 10.
Voorbladen	Stelt de referentiespanningsinstellingen in voor de overdraagrol voor voorbladen binnen een bereik van -5 tot 10.
Voorbladen dik	Stelt de referentiespanningsinstellingen in voor de overdraagrol voor dikke voorbladen binnen een bereik van -5 tot 10.
Gecoat	Stelt de referentiespanningsinstellingen in voor de overdraagrol voor gecoat papier binnen een bereik van -5 tot 10.
Gecoat dik	Stelt de referentiespanningsinstellingen in voor de overdraagrol voor dik gecoat papier binnen een bereik van -5 tot 10.
Etiket	Stelt de referentiespanningsinstellingen in voor de overdraagrol voor etiketten binnen een bereik van -5 tot 10.
Envelop	Stelt de referentiespanningsinstellingen in voor de overdraagrol voor enveloppen binnen een bereik van -5 tot 10.
Gerecycled	Stelt de referentiespanningsinstellingen in voor de overdraagrol voor gerecycled papier binnen een bereik van -5 tot 10.

### **Fuser afstellen**

Toepassing:

De optimale temperatuurinstellingen opgeven voor het afdrucken voor de fuser. Om de temperatuur te verlagen, moeten negatieve waarden worden ingevoerd. Om deze te verhogen, moeten positieve waarden worden ingevoerd.

De standaardinstellingen geven mogelijk niet het beste resultaat op alle papiertypen. Als het bedrukte papier is omgekruld, probeert u het met een lagere temperatuur. Als de toner niet goed aan het papier hecht, probeert u een hogere temperatuur.

 **OPMERKING:** de afdrukkwaliteit verandert afhankelijk van de instelwaarden die u kiest voor dit onderdeel.

Waarden:

Normaal	Stelt de temperatuurinstellingen voor de fuser in voor normaal papier binnen een bereik van -3 tot 3.
Normaal dik	Stelt de temperatuurinstellingen voor de fuser in voor dik normaal papier binnen een bereik van -3 tot 3.
Voorbladen	Stelt de temperatuurinstellingen voor de fuser in voor voorbladen binnen een bereik van -3 tot 3.
Voorbladen dik	Stelt de temperatuurinstellingen voor de fuser in voor dikke voorbladen binnen een bereik van -3 tot 3.
Gecoat	Stelt de temperatuurinstellingen voor de fuser in voor gecoat papier binnen een bereik van -3 tot 3.
Gecoat dik	Stelt de temperatuurinstellingen voor de fuser in voor dik gecoat papier binnen een bereik van -3 tot 3.
Label	Stelt de temperatuurinstellingen voor de fuser in voor etiketten binnen een bereik van -3 tot 3.
Envelop	Stelt de temperatuurinstellingen voor de fuser in voor enveloppen binnen een bereik van -3 tot 3.
Gerecycled	Stelt de temperatuurinstellingen voor de fuser in voor gerecycled papier binnen een bereik van -3 tot 3.

### **Automatische registratie-instelling**

Toepassing:

Opgeven of de instelling van de kleurregistratie automatisch wordt uitgevoerd.

### **Kleurregistratie-instelling**

Toepassing:

Opgeven of u de aanpassing van de kleurregistratie zelf wilt uitvoeren.

Handmatige aanpassing van de kleurregistratie is nodig als de printer voor het eerst geïnstalleerd wordt en nadat de printer verplaatst wordt.



**OPMERKING:** de functie **Instellingen kleurregistratie** kan worden geconfigureerd als **Automatische registratie-instelling** op **Uit** staat.

Waarden:

Automatische correctie	Klik op <b>Start</b> wanneer u een correctie van de kleurregistratie automatisch wilt laten uitvoeren.
Kleurregistratieschema	Klik op <b>Start</b> als u een kleurregistratieschema wilt afdrukken. Het kleurregistratieschema drukt een rasterpatroon af van regels in geel, magenta en cyaan. Zoek in het schema de die waarden aan de rechterkant van de rechtste regel voor elk van de drie kleuren staan. Als de waarde voor de rechtste regel 0 is, is aanpassing van de kleurregistratie niet nodig. Als de waarde voor deze regel niet 0 is, geeft u de aanpassingwaarden op onder <b>Instellingen kleurregistratie</b> .
Instellingen kleurregistratie	Stelt de zijwaartse/laterale (loodrecht op de richting van de papierinvoer) en proces/voortgaande (richting papierinvoer) waarden van de kleurbijstelling in, afzonderlijk voor geel, magenta en cyaan binnen het bereik van -9 tot 9.

### **Terugstellen**

Toepassing:

Het initialiseren van de NV-geheugen (Niet-vluchtig geheugen). Wanneer u deze functie hebt uitgevoerd en de printer opnieuw hebt gestart, zijn alle menuparameters terug op hun oorspronkelijke waarden.

Terugstellen	Oorspronkelijke instellingen gebruiker (Fax) herstellen en printer opnieuw starten	Klik op <b>Start</b> om de faxnummers in het adresboek te resetten.
	Oorspronkelijke instellingen gebruiker (Scan) herstellen en printer opnieuw starten	Klik op <b>Start</b> om de e-mail- en serveradressen in het adresboek te resetten.
	Oorspronkelijke systeeminstellingen herstellen en printer opnieuw starten	Klik op <b>Start</b> om de systeemparameters te resetten.
Opstartwizard	Opstartwizard	Klik op <b>Start</b> om de aanvankelijke configuratie van de printer uit te voeren.

### **Afdrukteller initialiseren**

Toepassing:

De afdrukteller van de printer initialiseren. Wanneer de afdrukteller wordt geïnitieerd, wordt de telling van de teller teruggezet op 0.

### **Bewaren**



**OPMERKING:** de opslagfunctie is uitsluitend beschikbaar indien de **RAM-schijf** is ingeschakeld of de optionele harde schijf is geïnstalleerd.

### Toepassing:

Om alle bestanden op de RAM-schijf of de optionele harde schijf te wissen of om de optionele harde schijf te formatteren.

### Waarden:

Geheugen wissen <sup>*1</sup>	Alles wissen	Klik op <b>Start</b> om alle bestanden die zijn opgeslagen als Veilige afdruk, Proefafdruk, Persoonlijk postvak afdrukken en Openbaar postvak afdrukken op de RAM-schijf of de optionele harde schijf te wissen.
	Veilig document	Klik op <b>Start</b> om alle bestanden die zijn opgeslagen als Veilige afdruk, Proefafdruk, Persoonlijk postvak afdrukken en Openbaar postvak afdrukken op de RAM-schijf of de optionele harde schijf te wissen.
	Opgeslagen document	Klik op <b>Start</b> om alle bestanden die zijn opgeslagen op de RAM-schijf of de optionele harde schijf te wissen.
Harde schijf formatteren <sup>*2</sup>	Harde schijf formatteren	Klik op <b>Start</b> om de optionele harde schijf te formatteren. Alle lettertypen, formulieren en bestanden voor Veilige afdruk, Proefafdruk, Persoonlijk postvak afdrukken, Openbaar postvak afdrukken die op de optionele harde schijf zijn opgeslagen, worden gewist.

<sup>\*1</sup> Dit onderdeel is uitsluitend beschikbaar indien de **RAM-schijf** is ingeschakeld of de optionele harde schijf is geïnstalleerd.

<sup>\*2</sup> Dit onderdeel is uitsluitend beschikbaar wanneer de optionele harde schijf is geïnstalleerd.

### **Geen Dell-toner**

#### Toepassing:

Gebruiken als er tonercassettes van een andere fabrikant gebruikt worden.

 **WAARSCHUWING: het gebruik van tonercassettes van andere fabrikanten dan Dell kan uw printer ernstig beschadigen. De garantie dekt geen schade als gevolg van het gebruik van tonercassettes van andere merken dan Dell.**

### **Hoogte regelen**

#### Toepassing:

Het opgeven van de hoogte van de locatie waar de printer is geplaatst.

Het ontladingsverschijnsel voor het opladen van de fotogeleider verschilt bij verschillende waarden van de barometerdruk. Aanpassingen worden uitgevoerd door het opgeven van de hoogte van de locatie waar de printer wordt gebruikt.

### **Klokinstellingen**

#### Toepassing:

De klokinstellingen opgeven.

### Waarden:

Datumnotatie	Stelt de datumnotatie in: jjjj/mm/dd, mm/dd/jjjj of dd/mm/jjjj.
Tijdnotatie	Stelt de tijdnotatie in op 24 of 12 uur.
Tijdzone	Stelt de standaardtijdzone in.
Kies datum	Stelt de huidige datum in.
Kies tijd	Stelt de huidige tijd in.

### ***Weblink-aanpassing***

#### **Toepassing:**

Een koppeling aangeven voor het bestellen van verbruiksmaterialen, die geopend kan worden via **Bestel benodigdheden op:** in het linker kader.

#### **Waarden:**

Nabestel URL selecteren	Stelt de URL in die gekoppeld wordt aan <b>Bestel supplies op:</b>
Standaard	Geeft de normale URL ( <a href="http://accessories.us.dell.com/sna">http://accessories.us.dell.com/sna</a> ) weer die kan worden gekoppeld aan <b>Bestel benodigdheden op:</b> .
Belangrijk	Geeft de belangrijke URL ( <a href="http://premier.dell.com">http://premier.dell.com</a> ) weer die kan worden gekoppeld aan <b>Bestel benodigdheden op:</b> .

### **Afdrukserverinstellingen**

Stel in het menu **Afdrukserverinstellingen** het type printerinterface en de vereiste voorwaarden voor communicatie in.

De volgende tabbladen worden bovenin het rechter kader getoond.

#### **Afdrukserverrapporten**

In het tabblad **Afdrukserverrapporten** vindt u de **Instellingenpagina afdrukserver** en de **Instellingenpagina E-mailwaarschuwing**.

#### ***Instellingenpagina afdrukserver***

#### **Toepassing:**

Ter controle van de huidige instellingen voor TCP/IP (Transmission Control Protocol/Internet Protocol) en de afdrukpoorten. Op deze pagina kunt u de instelling van onderdelen alleen controleren. Als u de instellingen wilt wijzigen, gaat u naar de pagina's op het tabblad **Afdrukserverinstellingen**.

#### **Waarden:**

Ethernet <sup>*1</sup>	Ethernetinstellingen	Geeft de huidige instellingen weer voor de Ethernetoverdrachtsnelheid en de duplex-instellingen.		
	Huidige Ethernetinstellingen	Geeft de huidige Ethernetinstellingen weer.		
	MAC-adres	Geeft het Media Access Control (MAC-)adres van de printer weer.		
Draadloze instellingen <sup>*2</sup>	SSID	Geeft de naam weer waarmee het netwerk wordt aangeduid.		
	Netwerktipe	Geeft het netwerktipe uit de stand Ad-hoc of Infrastructuur.		
	MAC-adres	Geeft het MAC-adres van de draadloze printer-adapter weer.		
	Link kanaal	Geeft het kanaalnummer van de verbinding weer.		
	Link kwaliteit	Geeft de kwaliteit van de verbinding weer.		
TCP/IP-instellingen	IP-modus	Geeft de IP-modus weer.		
	Hostnaam	Geeft de hostnaam weer.		
	IPv4 <sup>*3</sup>	IP-adresmodus	Geeft de IP-adresmodus weer.	
		IP-adres	Geeft het IP-adres weer.	
		Subnetmasker	Geeft het subnetmasker weer.	
Gateway-adres		Geeft het gateway-adres weer.		

	IPv6 <sup>*4</sup>	Stateless adres mog.	Geeft weer of het adres zonder status moet worden ingeschakeld.	
		Handmatig adres gebruiken	Geeft weer of u zelf het IP-adres moet instellen.	
		IP-adres bij DHCP ophalen	Geeft aan of het DNS-serveradres automatisch via DHCP ingesteld moet worden.	
		Handmatig adres <sup>*5</sup>	Geeft het IP-adres weer.	
		Adres 1-3 zonder status <sup>*6</sup>	Geeft de adressen zonder status weer.	
		Adres met toestanden 1 - 3	Geeft de adressen met toestanden weer.	
		Link lokaal adres <sup>*6</sup>	Geeft de link lokaal adres weer.	
		Handmatig gateway-adres <sup>*5</sup>	Geeft het gateway-adres weer.	
		Gateway-adres automatisch configureren <sup>*6</sup>	Geeft het gateway-adres weer.	
		DNS	IPv4 <sup>*3</sup>	DNS-serveradres ophalen van DHCP
Huidig DNS-serveradres	Geeft het huidige DNS-serveradres weer.			
IPv6 <sup>*4</sup>	DNS-serveradres ophalen van DHCPv6-lite		Geeft weer of de printer het DNS-serveradres automatisch ontvangt van de DHCPv6-lite-server.	
	Huidig DNS-serveradres		Geeft het huidige DNS-serveradres weer.	
	Dynamische DNS-update (IPv4)		Geeft de status weer van de dynamische DNS-update.	
	Dynamische DNS-update (IPv6)		Geeft de status weer van de dynamische DNS-update.	
	Automatisch genereren van zoeklijst		Geeft weer of een zoeklijst automatisch moet worden gegenereerd.	
	Zoek domeinnaam		Geeft het zoeken naar de domeinnaam weer.	
	Time-out		Geeft de time-outperiode voor de verbinding weer.	
	Voorrang aan IPv6 DNS-naamresolutie <sup>*7</sup>		Geeft aan of de functie DNS-naamresolutie moet worden gebruikt.	
	WINS <sup>*3</sup>		WINS-modus	Geeft weer of het primaire en secundaire WINS-serveradres automatisch via DHCP ingesteld moet worden.
			WINS primaire server	Geeft het primaire WINS-serveradres weer.
WINS secundaire server			Geeft het secundaire WINS-serveradres weer.	
LPD	Poortstatus		Geeft de poortstatus weer van het Line Printer Daemon (LPD)-protocol.	
	Time-out verbinding	Geeft de time-outperiode voor de verbinding weer.		
Port9100	Poortstatus	Geeft de poortstatus weer.		
	Poortnummer	Geeft het poortnummer weer.		
	Time-out verbinding	Geeft de time-outperiode voor de verbinding weer.		

IPP	Poortstatus	Geeft de poortstatus weer.
	Printer URI	Geeft de printer URI weer.
	Time-out verbinding	Geeft de time-outperiode voor de verbinding weer.
	Aansluitingsnummer	Geeft het poortnummer weer.
	Maximum sessies	Geeft het hoogste aantal verbindingen weer dat tegelijkertijd door de client wordt ontvangen.
WSD	WSD scannen	Geeft weer of WSD voor het scannen moet worden gebruikt.
	WSD afdrukken	Geeft weer of WSD voor het afdrukken moet worden gebruikt.
	Poortnummer	Geeft het nummer van de WSD-poort weer.
	Time-out ontvangen	Geeft de time-outperiode voor ontvangen weer.
	Wachttijdbericht	Geeft de time-outperiode voor berichten weer.
	Maximaal aantal TTL	Geeft het maximale aantal TTLs weer.
	Maximaal aantal berichtgeving	Geeft het maximale aantal berichten weer.
Netwerk TWAIN	Poortstatus	Geeft de poortstatus weer.
	Time-out verbinding	Geeft de time-outperiode voor de verbinding weer.
FTP	Poortstatus	Geeft de poortstatus weer.
	Time-out verbinding	Geeft de time-outperiode voor de verbinding weer.
HTTP	Poortstatus	Geeft de poortstatus weer.
	Poortnummer	Geeft het poortnummer weer.
	Gelijktijdige verbindingen	Geeft het maximale aantal gelijktijdige aansluitingen weer.
	Time-out verbinding	Geeft de time-outperiode voor de verbinding weer.
SMB	Poortstatus	Geeft de poortstatus weer.
	Hostnaam	Geeft de hostnaam weer.
	Werkgroep	Geeft de werkgroep weer.
	Maximum sessies	Geeft het maximale aantal sessies weer.
	Unicode ondersteuning	Geeft weer of de namen van de host en werkgroep tijdens SMB-transmissie in Unicode-tekens weergegeven moeten worden.
	Auto-mastermodus	Geeft weer of de Auto-mastermodus ingeschakeld moet worden.
	Wachtwoord coderen	Geeft weer of het wachtwoord tijdens SMB-transmissie gecodeerd moet worden.
	Taaktime-out	Geeft de time-outperiode voor een taak weer.
	Time-out verbinding	Geeft de time-outperiode voor de verbinding weer.
Bonjour (mDNS)	Poortstatus	Geeft de poortstatus weer.
	Hostnaam	Geeft de hostnaam weer.
	Printernaam	Geeft de naam van de printer weer.
	Wide-Area Bonjour	Toont de status van de functie Wide-Area Bonjour.
Telnet	Poortstatus	Geeft de poortstatus weer.
	Time-out verbinding	Geeft de time-outperiode voor de verbinding weer.



SNMP	Poortstatus	Geeft de poortstatus weer.
	Activeer SNMP v1/v2c Protocol	Geeft de status weer van de functie SNMP v1/v2c.
	Activeer SNMP v3 Protocol	Geeft de status weer van de functie SNMP v3.
Adresboek bijwerken	Poortstatus	Geeft de poortstatus weer.
	Time-out verbinding	Geeft de time-outperiode voor de verbinding weer.
FTP-client	Time-out verbinding	Geeft de time-outperiode voor de verbinding weer.
	FTP Passive	Geeft weer of de passieve FTP-modus ingeschakeld moet worden.
SMB-client	Time-out verbinding	Geeft de time-outperiode voor de verbinding weer.
SNTP	Poortstatus	Geeft de poortstatus weer.
	IP-adres/hostnaam	Geeft het IP-adres of de hostnaam van de SNTP-server weer.
	Time-out verbinding	Geeft de time-outperiode voor de verbinding weer.
	Interval tijdsynchronisatie	Geeft de interval weer voor het met behulp van SNTP uitvoeren van de tijdsynchronisatie.
AirPrint	Poortstatus	Geeft de poortstatus weer.
	Naam	Toont de naam AirPrint.
	Locatie	Toont de locatie van de printer.
	Geografische locatie	Toont de fysieke locatie van de printer.
Google Cloud Print	Poortstatus	Geeft de poortstatus weer.
	Registratiestatus	Toont de registratiestatus.
Proxyserver	Proxyserver gebruiken	Toont de status van de proxyserver.
	Adres om proxyserver te omzeilen	Toont het adres van de bypassproxyserver.
	Servernaam	Toont de naam van de server.
	Poortnummer	Toont het poortnummer.
	Verificatie	Toont de status van de verificatiefunctie.
Verificatiesysteem	Instellingen verificatiesysteem (voor ColorTrack PRO)	Geeft de verificatiemethode weer.
	Instellingen verificatiesysteem (voor adres-/ telefoonboek van server)	Geeft de verificatiemethode weer.
SSL/TLS	Communicatie tussen HTTP – SSL/TLS	Geeft de status weer van de functie Communicatie tussen HTTP – SSL/TLS.
	Poortnummer voor communicatie tussen HTTP – SSL/TLS	Geeft het poortnummer weer voor communicatie tussen HTTP – SSL/TLS
	LDAP - SSL/TLS-communicatie <sup>*8</sup>	Geeft de status weer van de functie LDAP - SSL/TPS-communicatie.
	Certificaat van externe server controleren <sup>*8</sup>	Geeft de status weer van Certificaat van externe server controleren.
IPsec-instellingen	Protocol	Geeft de protocolstatus weer.
	IKE	Geeft de IKE-verificatie weer.

802.1x <sup>*1</sup>	Activeer IEEE 802.1x	Geeft de status van IEEE 802.1x weer.
	Verificatiemethode	Geeft de instelling weer van de verificatiemethode voor IEEE 802.1x.
IP-filter (IPv4) <sup>*9</sup>	Toegangslijst	Geeft de lijst van IP-adressen weer die wel of geen toegang tot de printer krijgen.
SMTP-domein filteren	Domein filteren	Geeft aan of Domein filteren moet worden ingeschakeld.
	Domeinlijst toestaan	Geeft aan of de domeinen zijn toegestaan voor het versturen van e-mails.
*1 Dit onderdeel is alleen beschikbaar wanneer de printer via een ethernetkabel is aangesloten.		
*2 Dit onderdeel is alleen beschikbaar wanneer de printer via een draadloos netwerk is aangesloten.		
*3 Dit onderdeel wordt weergegeven wanneer de optie <b>IPv4-modus</b> of <b>Dual Stack</b> in de <b>IP-modus</b> is geselecteerd.		
*4 Dit onderdeel wordt weergegeven wanneer de optie <b>IPv6-modus</b> of <b>Dual Stack</b> in de <b>IP-modus</b> is geselecteerd.		
*5 Dit onderdeel is alleen beschikbaar als <b>Handmatig adres gebruiken ingeschakeld</b> is.		
*6 Dit onderdeel is alleen beschikbaar als een IP-adres is toegewezen.		
*7 Dit onderdeel is alleen beschikbaar bij gebruik van de modus IPv6 dual.		
*8 Dit onderdeel wordt weergegeven wanneer de optionele harde schijf is geïnstalleerd en op Aan is gezet voor codering.		
*9 Dit onderdeel is allee beschikbaar voor <b>LPD</b> of <b>Port9100</b> .		

### ***Instellingenpagina E-mailwaarschuwing***

#### **Toepassing:**

De huidige instellingen voor SMTP/POP (Simple Mail Transfer Protocol/Post Office Protocol) controleren die gebruikt worden voor de functies Scannen naar e-mail, Fax doorsturen naar e-mail en E-mailwaarschuwing. Op deze pagina kunt u de instelling van onderdelen alleen controleren. Als u de instellingen wilt wijzigen, gaat u naar de pagina's op het tabblad **Afdrukserverinstellingen**.

#### **Waarden:**

Instellingen e-mailserver	Poortstatus	Geeft de poortstatus weer.
	Primaire SMTP-gateway	Geeft de primaire SMTP (Simple Mail Transfer Protocol) gateway weer.
	SMTP-poortnummer	Geeft het nummer van de SMTP-poort weer.
	Verzendverificatie e-mail	Geeft de verificatiemethode voor uitgaande e-mail weer.
	POP3-serveradres	Geeft het adres weer van de POP3-server (Post Office Protocol 3).
	POP3-poortnummer	Geeft het nummer weer van de POP3 aansluiting.
	Antwoordadres	Geeft het IP-adres weer van de servers die zijn aangesloten via het SMTP-protocol wanneer er gegevens binnenkomen.
	SMTP-serververbinding	Geeft de status van de SMTP-serververbinding weer.

Instellingen E-mailwaarschuwing	E-maillijst 1		Geeft de acceptabele e-mailadressen voor de e-mailwaarschuwingsfunctie die is gekozen in <b>E-maillijst 1</b> weer.
	Selecteer waarschuwingen voor lijst 1	Supplieswaarschuwingen	Geeft de ontvangststatus via e-mailwaarschuwing voor de verbruiksmaterialen weer.
		Waarschuwingen papierverwerking	Geeft de ontvangststatus via e-mailwaarschuwing voor de papierverwerking weer.
		Servicebezoek	Geeft de ontvangststatus via e-mailwaarschuwing voor onderhoudsverzoeken weer.
	E-maillijst 2		Geeft de acceptabele e-mailadressen voor de e-mailwaarschuwingsfunctie die is gekozen in <b>E-maillijst 2</b> weer.
	Selecteer waarschuwingen voor lijst 2	Supplieswaarschuwingen	Geeft de ontvangststatus via e-mailwaarschuwing voor de verbruiksmaterialen weer.
		Waarschuwingen papierverwerking	Geeft de ontvangststatus via e-mailwaarschuwing voor de papierverwerking weer.
		Servicebezoek	Geeft de ontvangststatus via e-mailwaarschuwing voor onderhoudsverzoeken weer.

## Afdrukserverinstellingen

Het tabblad Afdrukserverinstellingen bevat tevens de pagina's **Basisinformatie**, **Poortinstellingen TCP/IP, SMB**, **e-mailwaarschuwing**, **Bonjour (mDNS)**, **SNMP**, **Scannen naar PC**, **SNTP**, **Draadloos LAN**, **AirPrint**, **Google Cloud Print**, **Proxyserver** en **Afdrukserver resetten**.

### Basisinformatie

#### Toepassing:

Het configureren van de basisgegevens voor de printer.

#### Waarden:

Systeeminstellingen	Printernaam	Hier staat de naam van de printer.
	Locatie	Hier staat de locatie van de printer.
	Contactpersoon	Hier staat de naam van de contactpersoon, telefoonnummer en andere informatie over de beheerder en het servicecentrum van de printer.
	E-mailadres beheerder	Hier staat het contactadres van de beheerder en het servicecentrum van de printer.
	Asset-tagnummer	Hier staat het asset-tagnummer van de printer.
EWS-instellingen	Auto-vernieuwen	Ververst automatisch de inhoud van de statusweergavepagina's.
	Auto-vernieuwingsinterval	Bepaalt het tijdsinterval voor het automatisch vernieuwen van de inhoud van de statusweergavepagina's, van 15 tot 600 seconden.



**OPMERKING:** De functie **Auto-vernieuwen** is van toepassing op de inhoud van het bovenkader, de **Printerstatus** pagina, de **Taaklijst** pagina en de **Voltooide taken** pagina.

## Poortinstellingen

### Toepassing:

Voor het in- of uitschakelen van de afdrukpoorten en de beheersprotocolfuncties.

### Waarden:

Ethernet <sup>*1</sup>	Ethernetinstellingen	Autom.	Voor automatische detectie van de Ethernetoverdrachtsnelheid en de duplexinstellingen.
		10BASE-T Half-Duplex	Stelt 10Base-T Half-Duplex in als de standaardwaarde.
		10BASE-T Full-Duplex	Stelt 10Base-T Full-Duplex in als de standaardwaarde.
		100BASE-TX Half-Duplex	Stelt 100Base-T Half-Duplex in als de standaardwaarde.
		100BASE-TX Full-Duplex	Stelt 100Base-T Full-Duplex in als de standaardwaarde.
		1000BASE-T Full-Duplex	Stelt 1000Base-T Full-Duplex in als de standaardwaarde.
		Huidige Ethernetinstellingen	
	MAC-adres		Geeft het MAC-adres van de printer weer.
Poortstatus	LPD		Stelt in of LPD moet worden ingeschakeld.
	Port9100		Stelt in of Port9100 moet worden ingeschakeld.
	IPP		Stelt in of IPP moet worden ingeschakeld.
	WSD afdrukken		Stelt in of WSD afdrukken moet worden ingeschakeld.
	WSD scannen		Stelt in of WSD scannen moet worden ingeschakeld.
	Netwerk TWAIN		Stelt in op Netwerk TWAIN moet worden ingeschakeld.
	FTP		Stelt in of FTP moet worden ingeschakeld.
	SMB		Stelt in of SMB moet worden ingeschakeld.
	Bonjour (mDNS)		Stelt in of Bonjour (mDNS) moet worden ingeschakeld.
	E-mailwaarschuwing		Stelt in of E-mailwaarschuwing wordt ingeschakeld.
	Telnet		Stelt in of Telnet moet worden ingeschakeld.
	SNMP		Stelt in of SNMP moet worden ingeschakeld.
	Adresboek bijwerken		Stelt in of Adresboek bijwerken moet worden ingeschakeld.
SNTP		Stelt in of SNTP moet worden ingeschakeld.	
Google Cloud Print		Stelt in of Google Cloud Print al dan niet ingeschakeld moet worden.	

<sup>\*1</sup> Dit onderdeel is alleen beschikbaar wanneer de printer via een ethernetkabel is aangesloten.



**OPMERKING:** De instellingen op de pagina **Poortinstellingen** gaan pas gelden nadat u de printer opnieuw hebt gestart. Als u de instellingen wijzigt of configureert, klikt u op de knop **Nieuwe instellingen toepassen** als u de nieuwe instellingen wilt toepassen.

## TCP/IP

### Toepassing:

Het configureren van het IP-adres, het subnetmasker en het gateway-adres van de printer.

Waarden:

TCP/IP- instellingen	<b>IP-modus</b>	Stelt de IP-modus in.	
	<b>Hostnaam</b>	Stelt de hostnaam in.	
	<b>IPv4</b>	<b>IP-adresmodus</b>	Stelt de methode voor het verkrijgen van het IP-adres in.
		<b>Handmatig IP-adres</b>	Als een IP-adres handmatig wordt ingesteld, wordt de IP toegewezen met de indeling nnn.nnn.nnn.nnn. Elk octet waaruit nnn.nnn.nnn.nnn bestaat is een waarde tussen 0 en 254. In het eerste octet van een gateway-adres mogen 127 en waarden tussen 224 en 254 niet toegewezen worden.
		<b>Handmatig Subnetmasker</b>	Als een IP-adres handmatig wordt ingesteld, wordt het subnetmasker bepaald met de indeling nnn.nnn.nnn.nnn. Elk achttal waaruit nnn.nnn.nnn.nnn bestaat is een waarde tussen 0 en 255. 255.255.255.255 mag niet als subnetmasker worden gebruikt.
		<b>Handmatig Gateway-adres</b>	Als een IP-adres handmatig wordt ingesteld, wordt het gateway-adres bepaald met de indeling nnn.nnn.nnn.nnn. Elk octet waaruit nnn.nnn.nnn.nnn bestaat is een waarde tussen 0 en 254. In het eerste octet van een gateway-adres mogen 127 en waarden tussen 224 en 254 niet toegewezen worden.
		<b>IPv6</b>	<b>Stateless adres mog.</b>
	<b>Handmatig adres gebruiken</b>		Schakel het keuzevakje in als u het IP-adres zelf wilt instellen.
	<b>IP-adres bij DHCP ophalen</b>		In- of uitschakelen van de automatische instelling van het IP-adres via DHCP.
	<b>Handmatig adres</b>		Stelt het IP-adres in. Voer als u een IPv6-adres wilt opgeven het adres in gevolgd door een slash (/) en daarna "64". Wend u tot uw systeembeheerder voor meer informatie.
<b>Handmatig Gateway-adres</b>	Stelt het gateway-adres in.		

DNS	DNS-Domeinnaam	Stelt de DNS-domeinnaam in.	
	IPv4	DNS-serveradres ophalen van DHCP	In- of uitschakelen van de automatische instelling van het DNS-serveradres via DHCP.
		Handmatig DNS-serveradres	Stelt het DNS-serveradres handmatig in met de indeling xxx.xxx.xxx.xxx, als <b>DNS-serveradres van DHCP</b> niet geselecteerd is.
	IPv6	DNS-serveradres ophalen van DHCPv6-lite	Schakel het keuzevakje in als u het DNS-serveradres automatisch van de DHCPv6-lite-server wilt ophalen.
		Handmatig DNS-serveradres	Stelt het DNS-serveradres in.
		Dynamische DNS-update (IPv4)	Schakel het keuzevakje in wanneer u de dynamische updates in wilt stellen op DNS.
		Dynamische DNS-update (IPv6)	Schakel het keuzevakje in wanneer u de dynamische updates in wilt stellen op DNS.
		Automatisch genereren van zoeklijst	Schakel het keuzevakje in wanneer u de zoeklijst automatisch wilt genereren.
		Zoek domeinnaam	Stelt het zoeken naar de domeinnaam in. U kunt maximaal 255 alfanumerieke tekens, punten en koppelstreepjes gebruiken. Wanneer u meer dan één domeinnaam moet aangeven, moet u deze door middel van een komma of puntkomma scheiden.
		Time-out	Stelt de time-outperiode voor de verbinding tussen 1 en 60 seconden in.
Voorrang aan IPv6 DNS-naamresolutie	Schakel het keuzevakje in als u de functie DNS-naamresolutie wilt inschakelen.		
WINS	WINS-modus	In- of uitschakelen van de automatische instelling van het primaire en secundaire WINS-serveradres via DHCP.	
	WINS primaire server	Stelt het WINS-serveradres handmatig in met de indeling xxx.xxx.xxx.xxx, als <b>WINS-modus</b> niet geselecteerd is.	
	WINS secundaire server	Stelt het secundaire (back-up) WINS-serveradres handmatig in met de indeling xxx.xxx.xxx.xxx, als <b>WINS-modus</b> niet geselecteerd is.	
LPD	Time-out verbinding	Stelt de time-outperiode voor verbinding in van 1 tot 3.600 seconden.	
	IP-filter (IPv4)	Klik op <b>IP Filter (IPv4)</b> om op de pagina <b>IP Filter (IPv4)</b> de IP-filterinstellingen te bepalen.	
Port9100	Poortnummer	Stelt het poortnummer in van 9000 tot 9999.	
	Time-out verbinding	Stelt de time-outperiode voor de verbinding in, tussen 1 en 1.000 seconden.	
	IP-filter (IPv4)	Klik op <b>IP Filter (IPv4)</b> om op de pagina <b>IP Filter (IPv4)</b> de IP-filterinstellingen te bepalen.	
IPP	Printer URI	Geeft de printer URI weer.	
	Time-out verbinding	Stelt de time-outperiode voor verbinding in van 1 tot 1.000 seconden.	
	Poortnummer	Geeft het poortnummer voor het ontvangen van verzoeken van de client weer.	
	Maximum sessies	Geeft het hoogste aantal verbindingen weer dat tegelijkertijd door de client wordt ontvangen.	

WSD	Poortnummer	Voor keuze van het Poortnummer, tot 80 of van 8.000 tot 9.999.
	Time-out ontvangen	Stelt de time-outperiode voor ontvangen in, van 1 tot 65.535 seconden.
	Wachttijdbericht	Stelt de time-outperiode voor berichten in, van 1 tot 60 seconden.
	Maximaal aantal TTL	Stelt het maximum aantal TTL in, van 1 tot 10.
	Maximaal aantal berichtgeving	Stelt het maximum aantal berichten in, van 10 tot 20.
Netwerk TWAIN	Time-out verbinding	Stelt de time-outperiode voor de verbinding in, tussen 1 en 65.535 seconden.
FTP	Wachtwoord	Stelt het wachtwoord in voor FTP.
	Wachtwoord opnieuw invoeren	Bevestig het wachtwoord door dit nogmaals in te voeren.
	Time-out verbinding	Stelt de time-outperiode voor verbinding in van 1 tot 1.000 seconden.
HTTP	Poortnummer	Voor keuze van het poortnummer, tot 80 of van 8.000 tot 9.999.
	Gelijktijdige verbindingen	Geeft het maximale aantal gelijktijdige aansluitingen weer.
	Time-out verbinding	Stelt de time-outperiode voor verbinding in van 1 tot 255 seconden.
Telnet	Wachtwoord	Stelt het wachtwoord in voor Telnet.
	Wachtwoord opnieuw invoeren	Bevestig het ingestelde wachtwoord.
	Time-out verbinding	Stelt de time-outperiode voor verbinding in van 1 tot 1.000 seconden.
Adresboek bijwerken	Time-out verbinding	Stelt de time-outperiode voor verbinding in van 1 tot 65.535 seconden.

Om het IP-filter te configureren, voert u een IP-adres in dat gefilterd moet worden in het adresveld en het Subnetmasker in het adresmaskerveld. Voer een numerieke waarde tussen 0 en 255 in voor elk veld. "\*" wordt toegevoegd aan de huidige waarde.

#### IP-filter instelprocedure

U kunt maximaal vijf onderdelen instellen en de eerste onderdelenreeks krijgt voorrang. Bij het instellen van meerdere filters, voert u eerst het kortste adres is, gevolgd door een iets, langer adres, een nog iets langer adres, enzovoorts.

#### Afdrukken toestaan voor een bepaalde gebruiker

Hieronder volgt een beschrijving van de procedure voor het inschakelen van afdrukken alleen vanaf het IP-adres "192.168.100.10".

- 1 Klik op de eerste kolom van de **Toeganglijst rij 1**.
- 2 Voer de cijfers "192.168.100.10" in het veld **Adres** in en "255.255.255.255" in het veld **Adresmasker**.
- 3 Selecteer **Accepteren**.
- 4 Klik op **Nieuwe instellingen toepassen**.

#### Afdrukken uitschakelen voor een bepaalde gebruiker

Hieronder volgt de procedure voor het uitschakelen van afdrukken alleen vanaf het IP-adres "192.168.100.10".

- 1 Klik op de eerste kolom van de **Toeganglijst rij 1**.
- 2 Voer de cijfers "192.168.100.10" in het veld **Adres** in en "255.255.255.255" in het veld **Adresmasker**.
- 3 Selecteer **Weigeren**.
- 4 Klik op de eerste kolom van de **Toeganglijst rij 2**.

- 5 Voer de cijfers “0 . 0 . 0 . 0” in het veld **Adres** in en “0 . 0 . 0 . 0” in het veld **Adresmasker**.
- 6 Selecteer **Accepteren**.
- 7 Klik op **Nieuwe instellingen toepassen**.

#### **Toestaan en blokkeren van het afdrukken vanaf netwerkadressen**

U kunt het afdrukken bijvoorbeeld toestaan vanaf alle “192 . 168” netwerkadressen of het afdrukken blokkeren vanaf alle “192 . 168 . 200” netwerkadressen.

In het onderstaande voorbeeld wordt beschreven hoe u het afdrukken kunt toestaan vanaf het specifieke “192 . 168 . 200 . 10” IP-adres.

- 1 Klik op de eerste kolom van de **Toeganglijst rij 1**.
- 2 Voer de cijfers “192 . 168 . 200 . 10” in het veld **Adres** in en “255 . 255 . 255 . 255” in het veld **Adresmasker**.
- 3 Selecteer **Accepteren**.
- 4 Klik op de eerste kolom van de **Toeganglijst rij 2**.
- 5 Voer de cijfers “192 . 168 . 200 . 0” in het veld **Adres** in en “255 . 255 . 255 . 0” in het veld **Adresmasker**.
- 6 Selecteer **Weigeren**.
- 7 Klik op de eerste kolom van de **Toeganglijst rij 3**.
- 8 Voer de cijfers “192 . 168 . 0 . 0” in het veld **Adres** in en “255 . 255 . 0 . 0” in het veld **Adresmasker**.
- 9 Selecteer **Accepteren**.
- 10 Klik op **Nieuwe instellingen toepassen**.

#### **SMB**

**Toepassing:**

Instellen van het Server Message Block (SMB)-protocol.

**Waarden:**

<b>Hostnaam</b>	Stelt de hostnaam van de servercomputer in.
<b>Werkgroep</b>	Stelt de werkgroep in.
<b>Maximum sessies</b>	Stelt het maximaal aantal sessies in.
<b>Unicode ondersteuning</b>	Stelt in of de namen van de host en werkgroep tijdens SMB-transmissie in Unicode-teken weergegeven moeten worden.
<b>Auto-mastermodus</b>	Stelt in of de Auto-mastermodus ingeschakeld moet worden.
<b>Wachtwoord coderen</b>	Stelt in of het wachtwoord moet worden gecodeerd.
<b>Time-out taak</b>	Stelt de time-outperiode voor de taak in, tussen 60 en 3.600 seconden.
<b>Time-out verbinding</b>	Stelt de time-outperiode voor de verbinding in, tussen 60 en 3.600 seconden.

#### **E-mailwaarschuwing**

**Toepassing:**

Het configureren van gedetailleerde instellingen voor **E-mailwaarschuwing**. U kunt deze pagina ook weergegeven door te klikken op **E-mailwaarschuwing** in het linker kader.



## Waarden:

Instellingen e-mailserver	Primaire SMTP-gateway	Stelt de primaire SMTP-gateway in.	
	SMTP-poortnummer	Stelt het SMTP-poortnummer in. Dit moet 25, 587 of een getal tussen 5.000 en 65.535 zijn.	
	Verzendverificatie e-mail	Stelt de verificatiemethode voor uitgaande e-mail in.	
	SMTP-gebruikerslogin	Stelt de SMTP-gebruikerslogin in. U kunt tot 63 letters en cijfers, punten en koppelstreepjes, liggende streepjes en apenstaartjes (@) gebruiken. Als u meer dan één adres opgeeft, plaatst u komma's tussen de adressen.	
	SMTP-loginwachtwoord	Stelt het wachtwoord in voor de SMTP-account op maximaal 31 alfanumerieke tekens.	
	SMTP-loginwachtwoord opnieuw invoeren	Bevestigt het ingestelde SMTP-wachtwoord.	
	POP3-serveradres <sup>*1</sup>	Stelt het POP3-serveradres in op het IP-adresformaat van "aaa.bbb.ccc.ddd" of als DNS-hostnaam van maximaal 63 tekens.	
	POP3-poortnummer <sup>*1</sup>	Stelt het nummer in van de POP3 serveraansluiting. Dit moet of 110 zijn of een getal tussen 5.000 en 65.535.	
	POP-gebruikersnaam <sup>*1</sup>	Stelt de gebruikersnaam voor de POP3-account in. U kunt tot 63 letters en cijfers, punten en koppelstreepjes, liggende streepjes en apenstaartjes (@) gebruiken. Als u meer dan één adres opgeeft, plaatst u komma's tussen de adressen.	
	POP-gebruikerswachtwoord <sup>*1</sup>	Stelt het wachtwoord in voor de POP3-account. Dit bestaat uit maximaal 31 alfanumerieke tekens.	
	POP-gebruikerswachtwoord opnieuw invoeren <sup>*1</sup>	Bevestigt het ingestelde wachtwoord.	
	Antwoordadres	Bepaalt het e-mailantwoordadres dat wordt verzonden met elke e-mailwaarschuwing.	
	SMTP-serververbinding	Geeft de status van de SMTP-serververbinding weer.	
Instellingen E-mailwaarschuwing	E-maillijst 1	Stelt de acceptabele e-mailadressen voor de e-mailwaarschuwingsfunctie in. Deze bestaan uit maximaal 255 alfanumerieke tekens.	
	Selecteer waarschuwingen voor lijst 1	Supplieswaarschuwingen	Schakel het keuzevakje in als u de e-mailwaarschuwing voor verbruiksmaterialen wilt inschakelen.
		Waarschuwingen papierverwerking	Schakel het keuzevakje in als u de e-mailwaarschuwing voor papierverwerking wilt inschakelen.
		Servicebezoek	Schakel het keuzevakje in als u de e-mailwaarschuwing voor onderhoudsoproepen wilt inschakelen.
E-maillijst 2	Stelt de acceptabele e-mailadressen voor de e-mailwaarschuwingsfunctie in. Deze bestaan uit maximaal 255 alfanumerieke tekens.		

Selecteer waarschuwingen voor lijst 2	Supplieswaarschuwingen	Schakel het keuzevakje in als u de e-mailwaarschuwing voor verbruiksmaterialen wilt inschakelen.
	Waarschuwingen papierverwerking	Schakel het keuzevakje in als u de e-mailwaarschuwing voor papierverwerking wilt inschakelen.
	Servicebezoek	Schakel het keuzevakje in als u de e-mailwaarschuwing voor onderhoudsoproepen wilt inschakelen.

\*1 Dit onderdeel is alleen beschikbaar als **POP before SMTP (Plain)** of **POP before SMTP (APOP)** voor de **Verzendverificatie e-mail** is geselecteerd.

### ***Bonjour (mDNS)***

#### **Toepassing:**

Het configureren van gedetailleerde instellingen voor Bonjour.

#### **Waarden:**

Hostnaam	Stelt de hostnaam in op maximaal 63 alfanumerieke tekens en "-" (koppelstreepje). De oorspronkelijke instelling blijft gelden als u niets invoert.
Printernaam	Stelt de printernaam in op maximaal 63 alfanumerieke tekens en tekens uit de tekensets. De oorspronkelijke instelling blijft gelden als u niets invoert.
Wide-Area Bonjour	Vink het selectievakje aan om het protocol Wide-Area Bonjour in te schakelen.

### ***SNMP***

#### **Toepassing:**

Het configureren van gedetailleerde instellingen voor SNMP.

#### **Waarden:**

SNMP-configuratie	Activeer SNMP v1/v2c Protocol	Schakel het keuzevakje in als u het SNMP v1/v2c-protocol wilt inschakelen.
	Eigenschappen SNMP v1/v2c aanpassen	Klik als u de pagina <b>SNMP</b> wilt weergeven en de instelling van het SNMP v1/v2c-protocol vanaf die pagina wilt bewerken.
	Activeer SNMP v3 Protocol	Schakel het keuzevakje in als u het SNMP v3-protocol wilt inschakelen.
	Eigenschappen SNMP v3 aanpassen	Klik als u de pagina <b>SNMP v3</b> wilt weergeven en de instelling van het SNMP v3-protocol vanaf die pagina wilt bewerken.  U kunt dit onderdeel alleen aanklikken als er SSL-communicatie is ingeschakeld.

### ***SNMP v1/v2c***

#### **Toepassing:**

De gedetailleerde instellingen van het SNMP v1/v2 Protocol bewerken.

U komt op deze pagina als u klikt op **Eigenschappen SNMP v1/v2 aanpassen** op de pagina **SNMP**.

## Waarden:

Groepsnaam	Gebruikersgroepnaam (Alleen lezen) <sup>*1</sup>	Stelt de gebruikersgroepnaam in voor toegang (alleen lezen) tot de gegevens waarbij gebruik wordt gemaakt van maximaal 31 alfanumerieke tekens. De oorspronkelijke instelling blijft gelden als u niets invoert. De tekens die voor de gebruikersgroepnaam zijn ingevoerd in de vorige instellingen worden niet op het scherm getoond. De standaardgebruikersgroep Lezen is openbaar.
	Gebruikersgroepnaam opnieuw invoeren (Alleen lezen) <sup>*1</sup>	Voer de gebruikersgroepnaam (alleen lezen) voor toegang tot gegevens nogmaals ter bevestiging in.
	Gebruikersgroepnaam (Lezen/schrijven) <sup>*1</sup>	Stelt de gebruikersgroepnaam in voor toegang (lezen en schrijven) tot de gegevens waarbij gebruik wordt gemaakt van maximaal 31 alfanumerieke tekens. De oorspronkelijke instelling blijft gelden als u niets invoert. De tekens die voor de gebruikersgroepnaam zijn ingevoerd in de vorige instellingen worden niet op het scherm getoond. De standaardgebruikersgroep lezen/schrijven is persoonlijk.
	Gebruikersgroepnaam opnieuw invoeren (Lezen/schrijven) <sup>*1</sup>	Voer de gebruikersgroepnaam (lezen en schrijven) voor toegang tot gegevens nogmaals ter bevestiging in.
	Gebruikersgroepnaam (Trap) <sup>*1</sup>	Stelt de gebruikersgroepnaam voor trap in op maximaal 31 alfanumerieke tekens. De oorspronkelijke instelling blijft gelden als u niets invoert. De tekens die voor de gebruikersgroepnaam (Trap) zijn ingevoerd bij de vorige instellingen worden niet op het scherm getoond. De standaard trap-gebruikersgroep is " " (NULL).
	Gebruikersgroepnaam opnieuw invoeren (Trap) <sup>*1</sup>	Voer de gebruikersgroepnaam die wordt gebruikt voor trap nogmaals ter bevestiging in.
Trap-bericht 1-4	Trap-adrestype	Schakel het keuzevakje in om melding te maken van het voorkomen van traps. Geef het IP-adres en de IP-socket op in de volgende indeling:
	Trap-adres	IPv4
	Poortnummer	Geef het IP-adres en de IP-socket op in de indeling nnn.nnn.nnn.nnn:mmmmm. Elke groep van "nnn" is een waarde van 0 tot 255. N.B.: de waarden 127 en 224 t/m 254 zijn niet te gebruiken voor de eerste drie cijfers. IP-socket mmmmm is een waarde tussen 0 en 65.535.
Berichten	IPv6 Geef het IP-adres en de IP-socket op in de indeling xxxx:xxxx:xxxx:xxxx:xxxx:xxxx:xxxx:xxxx:mmmmm. Ieder gedeelte "xxxx" is een hexadecimale variabele waarde tussen 0 en ffff. IP-socket mmmmm is een waarde tussen 0 en 65.535.	
	Fouttrap bevestigen	Schakel het keuzevakje in als u melding wilt geven van Fouttrap bevestigen.

<sup>\*1</sup> De standaard waarde kan met behulp van de **Dell Printer Configuration Web Tool** worden gewijzigd.

## SNMP v3

### Toepassing:

De gedetailleerde instellingen van het SNMP v3-protocol bewerken.

Klik, als u deze pagina wilt invoeren, op **Eigenschappen SNMP v3 aanpassen** op de pagina **SNMP**.

## Waarden:

Beheerdersaccount	Account geactiveerd	Schakel het keuzevakje in als u de beheerdersaccount wilt inschakelen.
	Gebruikersnaam	Voer de gebruikersnaam van de beheerdersaccount in.
	Verificatiewachtwoord	Stelt het verificatiewachtwoord van de beheerdersaccount in met behulp van 8 tot 32 alfanumerieke tekens.
	Verificatiewachtwoord opnieuw invoeren	Bevestigt het ingestelde wachtwoord.
	Privé-wachtwoord	Stelt het privé-wachtwoord van de beheerdersaccount in met 8 tot 32 alfanumerieke tekens.
	Privé-wachtwoord opnieuw invoeren	Bevestigt het ingestelde wachtwoord.
Printerstuurprogramma's/Externe clientenaccount	Account geactiveerd	Schakel het keuzevakje in als u de printerstuurprogramma's en de remote clientaccount wilt inschakelen.
	Terugstellen op oorspronkelijk wachtwoord	Klik als u het wachtwoord voor de printerstuurprogramma's en de remote clientaccount wilt terugzetten op de standaardinstelling.

## Scannen naar PC

### Toepassing:

Specificatie van de client bij het scannen van gegevens.

### Waarden:

FTP-client	Time-out verbinding	Stelt de time-outperiode voor verbinding in van 1 tot 60 seconden.
	FTP Passive	Stelt in of de passieve FTP-modus ingeschakeld moet worden.
SMB-client	Time-out verbinding	Stelt de time-outperiode voor verbinding in van 1 tot 60 seconden.

## SNTP


### Toepassing:

Instellen van de SNTP-server om de tijdsynchronisatie door SNTP uit te laten voeren.

### Waarden:

SNTP	IP-adres/hostnaam	Stelt het IP-adres of de hostnaam van de SNTP-server in.
	Time-out verbinding	Stelt de time-outperiode voor verbinding in van 1 tot 120 seconden.
	Interval tijdsynchronisatie	Stelt de interval in voor het met behulp van SNTP uitvoeren van de tijdsynchronisatie.
	Tijd laatste verbinding	Geeft de datum en tijd weer wanneer uw printer voor het laatst met de SNTP-server was verbonden.
	Verbindingsstatus	Geeft de status van de verbindingen tussen de SNTP-server en uw printer weer.


## Draadloos LAN

 **OPMERKING:** Draadloos LAN is alleen beschikbaar wanneer de printer via een draadloos netwerk is aangesloten.

### Toepassing:

De gedetailleerde instellingen voor het draadloos netwerk configureren.

Wanneer u de draadloze adapter wilt gebruiken, moet de ethernetkabel absoluut zijn losgekoppeld.

 **OPMERKING:** Op het moment dat het draadloos LAN wordt geactiveerd, wordt het protocol voor bekabeld LAN uitgeschakeld.

Waarden:

Draadloze instellingen	SSID	Bepaalt de naam waarmee het draadloos netwerk wordt aangeduid. U kunt maximaal 32 alfanumerieke tekens invoeren.
	Netwerktipe	Bepaalt of het netwerktipe <b>Ad-Hoc</b> of <b>Infrastructuur</b> is.
	MAC-adres	Geeft het MAC-adres van de draadloze printeradapter weer.
	Link kanaal	Geeft het kanaalnummer van de draadloze printeradapter weer.
	Link kwaliteit	Geeft de kwaliteit van de draadloze netwerkaansluiting van de printer weer.
Veiligheidsinstellingen	Codering	Selecteer het coderingssysteem uit de lijst.
	Geen beveiliging	Geef Geen beveiliging op als u de draadloze instelling wilt configureren zonder een coderingstype te kiezen uit WEP, WPA-PSK en WPA-Enterprise.
	WEP	Bepaalt dat WEP via het draadloos netwerk moet worden gebruikt.
	WPA-PSK TKIP <sup>*1, 2</sup>	Bepaalt dat WPA-PSK TKP via het draadloos netwerk moet worden gebruikt.
	WPA-PSK AES/WPA2-PSK AES <sup>*1, 2</sup>	Bepaalt dat WPA-PSK AES/WPA2-PSK AES via het draadloos netwerk moet worden gebruikt.
	WPA-Enterprise TKIP <sup>*2, 3, 4</sup>	Bepaalt dat WPA-Enterprise TKIP via het draadloos netwerk moet worden gebruikt.
	WPA-Enterprise AES/WPA2-Enterprise AES <sup>*2, 3, 4</sup>	Bepaalt dat WPA-Enterprise AES/WPA2-Enterprise AES via het draadloos netwerk moet worden gebruikt.
	Gemengde modus PSK <sup>*1, 2</sup>	Bepaalt dat de Gemengde modus PSK via het draadloos netwerk moet worden gebruikt. De optie Gemengde modus PSK kiest automatisch het coderingstype uit WPA-PSK TKIP, WPA-PSK AES of WPA2-PSK AES.
Gemengde modus Enterprise <sup>*2, 3, 4</sup>	Bepaalt dat de Gemengde modus Enterprise via het draadloos netwerk moet worden gebruikt. De optie Gemengde modus Enterprise kiest automatisch het coderingstype uit WPA-Enterprise TKIP, WPA-Enterprise AES of WPA2-PSK AES.	
WEP	Codering	Maak voor de WEP-sleutelcode een keuze uit <b>Hex</b> en <b>Ascii</b> .
	WEP-code 1	Bepaalt de WEP-coderingset die wordt gebruikt via het draadloos netwerk als <b>WEP 128bit</b> of <b>WEP 64bit</b> is geselecteerd voor <b>Codering</b> .
	WEP-code 1 opnieuw invoeren	Voer ter bevestiging de WEP-sleutel 1 opnieuw in.
	WEP-code 2	Bepaalt de WEP-coderingset die wordt gebruikt via het draadloos netwerk als <b>WEP 128bit</b> of <b>WEP 64bit</b> is geselecteerd voor <b>Codering</b> .
	WEP-code 2 opnieuw invoeren	Voer ter bevestiging de WEP-sleutel 2 opnieuw in.
	WEP-code 3	Bepaalt de WEP-coderingset die wordt gebruikt via het draadloos netwerk als <b>WEP 128bit</b> of <b>WEP 64bit</b> is geselecteerd voor <b>Codering</b> .

	WEP-code 3 opnieuw invoeren	Voer ter bevestiging de WEP-sleutel 3 opnieuw in.
	WEP-code 4	Bepaalt de WEP-coderingset die wordt gebruikt via het draadloos netwerk als <b>WEP 128bit</b> of <b>WEP 64bit</b> is geselecteerd voor <b>Codering</b> .
	WEP-code 4 opnieuw invoeren	Voer ter bevestiging de WEP-sleutel 4 opnieuw in.
	Verzendsleutel <sup>*6</sup>	Stelt het type verzendsleutel uit de lijst in.
WPA-PSK	Wachtwoordzin	Bepaalt de Wachtwoordzin.
	Wachtwoordzin opnieuw invoeren	Voer ter bevestiging de Wachtwoordzin opnieuw in.
WPA-Enterprise <sup>*4, 5</sup>	EAP-identiteit	Stelt de EAP-identiteit in voor de verificatie.
	Verificatiemethode	Geeft de verificatiemethode weer.
	Inlognaam	Stelt de inlognaam in voor de verificatie.
	Wachtwoord	Stelt het wachtwoord in.
	Wachtwoord opnieuw invoeren	Bevestig het wachtwoord door dit nogmaals in te voeren.

\*1 Voor codering worden de methodes AES of TKIP gebruikt.

\*2 Dit onderdeel is alleen beschikbaar wanneer voor het **Netwerktype** de optie **Infrastructuur** is geselecteerd.

\*3 Voor de verificatie en codering door middel van een digitaal certificaat wordt de AES- of TKIP-methode gebruikt.

\*4 Dit onderdeel wordt weergegeven wanneer de optionele harde schijf is geïnstalleerd en op Aan is gezet voor codering.

\*5 Om de instelling te activeren moet een certificaat worden geïmporteerd dat draadloos LAN (server/client) op de **SSL/TLS**-pagina's ondersteunt en moet het relevante certificaat op voorhand worden ingeschakeld.

\*6 Wanneer voor de **Verzendsleutel** de optie **Auto** is geselecteerd, wordt de sleutel ingesteld die is aangegeven voor **WEP-sleutel 1**.

### **AirPrint**

#### Toepassing:

Het configureren van gedetailleerde instellingen voor AirPrint.

#### Waarden:

AirPrint	AirPrint inschakelen	Klik om de printer voor AirPrint in te schakelen.
	Naam	Voor het invoeren van de naam die weergegeven moet worden voor een AirPrint-printer.
	Locatie	Stelt de locatie van de printer in.
	Geografische locatie	Stelt de fysieke locatie van de printer in.
Niveaus verbruiksartikelen	Cyaan tonercartridge	Toont het niveau van de cyaan toner.
	Magenta tonercartridge	Toont het niveau van de magenta toner.
	Gele tonercartridge	Toont het niveau van de gele toner.
	Zwarte tonercartridge	Toont het niveau van de zwarte toner.

### **Google Cloud Print**

#### Toepassing:

De printer registreren bij Google Cloud Print.

Waarden:

Google Cloud Print <sup>*1</sup>	(Registratiestatus)	Toont de registratiestatus van Google Cloud Print.
	Dit apparaat registreren bij Google Cloud Print	Klik om de printer te registreren bij Google Cloud Print.

<sup>\*1</sup> Google Cloud Print kan alleen worden gebruikt als het apparaat IPv4 gebruikt.

### **Proxyserver**

Toepassing:

Het configureren van de Proxyserver-instellingen.

Waarden:

Proxyserver	Proxyserver gebruiken	Stelt in of een proxyserver al dan niet gebruikt wordt.
	Adres om proxyserver te omzeilen	Stelt het adres van de bypassproxyserver in.
	Servernaam	Stelt de naam van de proxyserver in.
	Poortnummer	Stelt het poortnummer in van 1 tot 65535.
	Verificatie	Stelt in of verificatie al dan niet ingeschakeld is.
	Aanmeldingsnaam	Stelt de aanmeldingsnaam voor de proxyserver in.
	Wachtwoord	Stelt het aanmeldingswachtwoord voor de proxyserver in.
	Wachtwoord opnieuw invoeren	Bevestigt het ingestelde wachtwoord.

### **Afdrukserver resetten**

Toepassing:

Het initialiseren van NVRAM (niet-vluchtige RAM) voor de netwerkfunctie en voor het herstarten van de printer. U kunt het NVRAM van de printer ook initialiseren via **Terugstellen** in het menu **Printerinstellingen**.

Waarden:

Initialiseer NIC NVRAM-geheugen en start printer opnieuw	Klik op <b>Start</b> om de NVRAM te initialiseren, stel de netwerkinstellingen weer in op de fabrieksinstellingen en start de netwerkfunctie opnieuw.
Start de printer opnieuw	Klik op <b>Start</b> om de printer te herstarten.

### **Beveiliging**

Het tabblad **Beveiliging** bevat tevens de pagina's **Wachtwoord instellen**, **Verificatiesysteem**, **Kerberos-server**, **LDAP-server**, **LDAP-verificatie**, **LDAP-gebruikerstoewijzing**, **SSL/TLS**, **IPsec**, **802.1x**, **IP-filter (IPv4)** en **SMTP-domein filteren**.

### **Instellen Wachtwoord**

Toepassing:

Om het wachtwoord dat nodig is om via de **Dell Printer Configuration Web Tool** toegang te verkrijgen tot de instellingsparameters van de printer in te stellen of te wijzigen. U kunt deze pagina ook weergegeven door te klikken op **Wachtwoord instellen** in het linker kader.



**OPMERKING:** U kunt het wachtwoord terugzetten op de standaardinstelling (NULL) door het NVM-geheugen te initialiseren.



**OPMERKING:** U kunt het wachtwoord voor toegang tot de optie **Beheerinstellingen** onder **Paneelvergrendeling** in het menu **Printerinstellingen** instellen.

## Waarden:

Wachtwoord beheerder	Stelt het wachtwoord in met maximaal 128 alfanumerieke tekens.
Beheerderswachtwoord bevestigen	Bevestigt het ingestelde wachtwoord.
Toegangsweigering door het mislukken van de verificatie van de Beheerder	Stelt de tijd in die de beheerder moet wachten voordat hij de printerinstellingen van de <b>Dell Printer Configuration Web Tool</b> opent. Stelt de wachttijd in van 5 tot 255 seconden. De toegang wordt geweigerd als de time-outtijd wordt overschreden. Als u 0 instelt, wordt deze modus uitgeschakeld.

## **Verificatiesysteem**

### Toepassing:

Om het verificatietype van de server, de response time-out van de server of de time-out bij het zoeken te specificeren.

### Waarden:

Verificatietype (voor ColorTrack PRO)	Verificatiesysteem-instellingen	Selecteer het verificatiesysteem uit de lijst.
Verificatietype (voor adres-/telefoonboek van server)	Verificatiesysteem-instellingen	Selecteer het verificatiesysteem uit de lijst.
Optionele gegevens	Server Response Time-Out	Stelt de tijd in die de printer moet wachten op response van de server. Stelt de wachttijd in van 1 tot 75 seconden.
	Time-out bij zoeken	Stelt de tijd in die de printer moet wachten op het zoeken naar de server. Stelt de wachttijd in van 5 tot 120 seconden.

\*1 Wanneer **Uit** of **Interne modus** is geselecteerd bij **ColorTrack-modus**, moet u **LDAP** selecteren. Zie "Dell ColorTrack" voor informatie over de **ColorTrack-modus**.

## **Kerberos-server**

### Toepassing:

Om de instellingen voor de Kerberos-server te specificeren.

### Waarden:

Kerberos-server (voor ColorTrack PRO)	IP-adres/ hostnaam back-upserver & Poort	Stelt het IP-adres of de hostnaam in en vervolgens het poortadres. Het poortadres moet 88 of een getal tussen 5.000 en 65.535 zijn.
	Domeinnaam	Voer de domeinnaam in.
Kerberos-server (voor adres-/ telefoonboek van server)	IP-adres/ hostnaam back-upserver & Poort	Stelt het IP-adres of de hostnaam in en vervolgens het poortadres. Het poortadres moet 88 of een getal tussen 5.000 en 65.535 zijn.
	Domeinnaam	Voer de domeinnaam in.
	Inlognaam	Voer de inlognaam in.
	Wachtwoord	Voer het inlogwachtwoord in.
	Wachtwoord opnieuw invoeren	Bevestig het inlogwachtwoord door dit nogmaals in te voeren.

## **LDAP-server**

### Toepassing:

Het opgeven van de instellingen voor de LDAP-server.



## Waarden:

Servergegevens (voor ColorTrack PRO)	IP-adres/ hostnaam back-upserver & Poort	Stelt het IP-adres of de hostnaam in en vervolgens het poortadres. Het poortadres moet 389, 3.268 of een getal tussen 5.000 en 65.535 zijn.* <sup>1</sup>
	LDAP-server	Geeft de huidige softwaregegevens van de LDAP-server weer.
Optionele gegevens (voor ColorTrack PRO)	Zoeken in hoofdmap van adreslijst	Voert de hoofdzoekmap in.
	Inlognaam	Voert de inlognaam in.
	Wachtwoord	Voert het inlogwachtwoord in met behulp van 1 tot 127 alfanumerieke tekens. Als het wachtwoord leeg wordt gelaten (NULL) kunt u niet inloggen op een server.
	Voer het wachtwoord opnieuw in	Bevestigt het inlogwachtwoord door dit nogmaals in te voeren.
	Time-out bij zoeken	Selecteer <b>Wachtlimiet voor LDAP-server</b> en volg de door de LDAP-server opgegeven wachttijd. Selecteer <b>Wachten</b> om de wachttijd tussen 5 en 120 seconden te bepalen.
Servergegevens (voor adres-/telefoonboek van server)	IP-adres/ hostnaam back-upserver & Poort	Stelt het IP-adres of de hostnaam in en vervolgens het poortadres. Het poortadres moet 389, 3.268 of een getal tussen 5.000 en 65.535 zijn.* <sup>1</sup>
	LDAP-server	Geeft de huidige softwaregegevens van de LDAP-server weer.
Optionele gegevens (voor adres-/telefoonboek van server)	Zoeken in hoofdmap van adreslijst	Voert de hoofdzoekmap in.
	Inlognaam	Voert de inlognaam in.
	Wachtwoord	Voert het inlogwachtwoord in met behulp van 1 tot 127 alfanumerieke tekens. Als het wachtwoord leeg wordt gelaten (NULL) kunt u niet inloggen op een server.
	Voer het wachtwoord opnieuw in	Bevestigt het inlogwachtwoord door dit nogmaals in te voeren.
	Time-out bij zoeken	Selecteer <b>Wachtlimiet voor LDAP-server</b> en volg de door de LDAP-server opgegeven wachttijd. Selecteer <b>Wachten</b> om de wachttijd tussen 5 en 120 seconden te bepalen.
	Volgorde voor doorzoeken namen	Stelt de volgorde van het zoeken in.
	Serveradresboek	Schakel het keuzevakje in als u het adresboek van de server wilt inschakelen.
	Servertelefoonboek	Schakel het keuzevakje in als u het telefoonboek van de server wilt inschakelen.

\*<sup>1</sup> Wanneer de optionele harde schijf is geïnstalleerd, kunnen ook 636 en 3269 als poort worden gespecificeerd.



**OPMERKING: Serveradresboek** moet op **Aan** worden gezet voordat u gebruik kunt maken van het adresboek van de server voor de functie Scannen naar e-mail.



**OPMERKING: Servertelefoonboek** moet op **Aan** worden gezet voordat u gebruik kunt maken van het telefoonboek van de server voor de functie Scannen naar fax.

### LDAP-verificatie

#### Toepassing:

Om de verificatiemethode van de LDAP-server aan te geven.

## Waarden:

LDAP-verificatie (voor ColorTrack PRO)	Verificatiemethode	Geeft de verificatiemethode weer.
	Toegevoegde tekenreeks gebruiken	Selecteer of de toegevoegde tekenreeks uit de lijst moet worden gebruikt.
	Tekenreeks toegevoegd aan gebruikersnaam	Voer de toegevoegde tekenreeks in.
LDAP-verificatie (voor adres-/telefoonboek van server)	Verificatiemethode	Geeft de verificatiemethode weer.
	Toegevoegde tekenreeks gebruiken	Selecteer of de toegevoegde tekenreeks uit de lijst moet worden gebruikt.
	Tekenreeks toegevoegd aan gebruikersnaam	Voer de toegevoegde tekenreeks in.

### **LDAP-gebruikerstoeiwijzing**

#### Toepassing:

Voor het opgeven van de instellingen voor de LDAP-gebruikerstoeiwijzing.

#### Waarden:

Gewone naam	Stelt het attribuuttype van de gewone naamreeks voor de LDAP-server in.
Achternaam	Stelt het attribuuttype van de achternaamreeks voor de LDAP-server in.
Voornaam	Stelt het attribuuttype van de voornaamreeks voor de LDAP-server in.
E-mailadres	Stelt het attribuuttype van de e-mailadresreeks voor de LDAP-server in.
Faxnummer	Stelt het attribuuttype van de faxnummerreeks voor de LDAP-server in.

### **SSL/TLS**

#### Toepassing:

Om de instellingen voor de gecodeerde SSL-communicatie met de printer aan te geven en het certificaat dat voor IPsec, LDAPS of draadloos LAN wordt gebruikt in te stellen of te verwijderen.

#### Waarden:

HTTP – SSL/TLS-communicatie <sup>*1</sup>	Schakel het keuzevakje in om de functie Communicatie tussen HTTP – SSL/TLS in te schakelen.
Poortnummer voor communicatie tussen HTTP – SSL/TLS	Stelt het poortnummer in, dat niet hetzelfde is als dat van HTTP voor SSL/TLS. Dit moet of 443 zijn of een getal tussen 8.000 en 9.999.
LDAP-SSL/TLS-communicatie <sup>*1, 2</sup>	Schakel het keuzevakje in om de LDAP in te schakelen en door middel van de SSL/TLS-communicatie wordt toegang verkregen.
Certificaat van externe server controleren <sup>*2</sup>	Schakel het keuzevakje in wanneer u de optie Certificaat van externe server controleren wilt inschakelen.

Zelfondertekend certificaat genereren <sup>*3</sup>		Klik hierop om de pagina <b>Zelfondertekend certificaat genereren</b> weer te geven en een beveiligingscertificaat van de pagina te genereren. De knop <b>Algemeen zelfondertekend certificaat</b> is alleen beschikbaar wanneer het zelfondertekend certificaat niet is gegenereerd.
	<b>Publieke sleutelmethode</b>	Selecteer de publieke sleutelmethode van het zelfondertekend certificaat.
	<b>Grootte van de publieke sleutel</b>	Stelt de grootte van de publieke sleutel in.
	<b>Uitgever</b>	Stelt de uitgever van het zelfondertekend SSL-certificaat in.
	<b>Getekend certificaat genereren</b>	Klik deze optie aan om het zelfondertekend SSL-certificaat te genereren.
Upload het getekende certificaat <sup>*3,4</sup>		Klik op deze optie om de pagina <b>Upload getekend certificaaten</b> weer te geven en het certificaatbestand vanuit de pagina naar het apparaat te uploaden.
	<b>Wachtwoord</b>	Voer het wachtwoord in om het certificaatbestand te uploaden.
	<b>Wachtwoord opnieuw invoeren</b>	Voer het wachtwoord ter bevestiging nogmaals in.
	<b>Bestandsnaam</b>	Klik op <b>Bladeren</b> voor het benaderen van de bestandsnaam die naar het apparaat moet worden geüpload.
Beheer van certificaten <sup>*3,4</sup>		Klik hierop om de pagina <b>Beheer van certificaten</b> weer te geven en een beveiligingscertificaat via de pagina te beheren.
	<b>Categorie</b>	Geeft het te certificeren apparaat weer.
	<b>Doeleinden certificaat</b>	Selecteer de verbinding die moet worden gecertificeerd.
	<b>Certificaatopdracht</b>	Selecteer de opdracht die moet worden gecertificeerd.
	<b>Geef de lijst weer</b>	Klik hierop om de pagina <b>Certificaatlijst</b> weer te geven.
Certificaatlijst <sup>*3</sup>	<b>Categorie</b>	Geeft het op de pagina <b>Beheer van certificaten</b> geselecteerde apparaat weer dat gecertificeerd moet worden.
	<b>Doeleinden certificaat</b>	Geeft de op de pagina <b>Beheer van certificaten</b> geselecteerde verbinding weer die gecertificeerd moet worden.
	<b>Uitgegeven aan</b>	Geeft de lijst van certificaatopdrachten weer.
	<b>Geldigheid</b>	Geeft aan of het certificaat al dan niet geldig is.
	<b>Certificaatgegevens</b>	Klik hierop om de pagina <b>Certificaatdetails</b> weer te geven. De <b>SSL/TLS</b> pagina wordt weergegeven wanneer geen onderdeel in de kolom <b>Uitgegeven aan</b> is geselecteerd.
Certificaatdetails <sup>*3</sup>	<b>Categorie</b>	Geeft het op de pagina <b>Beheer van certificaten</b> of <b>SSL/TTS</b> geselecteerde apparaat weer dat gecertificeerd moet worden.
	<b>Uitgegeven aan</b>	Geeft het te certificeren apparaat weer
	<b>Uitgever</b>	Geeft de te certificeren uitgever weer.
	<b>Serienummer</b>	Geeft het serienummer van het apparaat weer
	<b>Publieke sleutelmethode</b>	Geeft de publieke sleutelmethode weer.
	<b>Grootte van de publieke sleutel</b>	Geeft de grootte van de publieke sleutel weer.
	<b>Geldig van</b>	Geeft de tijd weer waarna het certificaat geldig is.
	<b>Geldig tot</b>	Geeft de tijd weer waarna het certificaat ongeldig wordt.
	<b>Status</b>	Geeft aan of het certificaat al dan niet geldig is.
<b>Doeleinden certificaat</b>	Geeft de doeleinden van het certificaat weer.	

Status certificaatselectie	Geeft het type apparaatcertificaat weer dat u hebt geselecteerd.
E-mailadres	Wordt alleen weergegeven wanneer een e-mailadres in het certificaat is aangegeven.
Gebruik dit certificaat <sup>*2</sup>	Klik hierop om het certificaat op het apparaat van toepassing te laten zijn.
Verwijderen	Klik hierop om het certificaat te verwijderen.
Exporteer dit certificaat <sup>*2</sup>	Klik hierop om het certificaat naar een ander apparaat te exporteren.

\*1 Dit onderdeel is alleen beschikbaar wanneer het zelfondertekende certificaat is gegenereerd.

\*2 Dit onderdeel wordt weergegeven wanneer de optionele harde schijf is geïnstalleerd en op Aan is gezet voor codering.

\*3 Dit onderdeel is alleen actief wanneer deze is verbonden met SSL/TLS (https). Alleen de beheerder is gerechtigd om de pagina's weer te geven.

\*4 Dit onderdeel wordt weergegeven wanneer de optionele harde schijf is geïnstalleerd en op Aan is gezet voor codering. Indien dit niet het geval is, wordt de optie **Certificaatdetails** weergegeven.

## IPsec

### Toepassing:

Het opgeven van de instellingen van de veiligheidsarchitectuur voor Internet Protocol (IPsec) voor gecodeerde communicatie naar de printer.

### Waarden:

IPsec-instellingen	Protocol	Schakel het keuzevakje in als u het protocol wilt inschakelen.
	IKE	Stelt IKE-verificatie in. <b>Apparaatcertificaat</b> wordt alleen in de lijst weergegeven wanneer een effectieve digitale handtekening is ingesteld.
	Vooraf-gedeelde code	Bepaalt een vooraf-gedeelde code. U kunt maximaal 255 alfanumerieke tekens, punten en koppelstreepjes gebruiken.
	Vooraf-gedeelde code opnieuw invoeren	Bevestig de gedeelde code door deze opnieuw in te voeren.
	Apparaatcertificaat <sup>*1</sup>	Geeft het apparaatcertificaat weer.
	IKE SA-levensduur	Stelt de levensduur voor IKE SA in van 5 tot 28.800 minuten.
	IPsec SA-levensduur	Stelt de levensduur voor IPsec SA in van 5 tot 2.880 minuten.
	DH-groep	Stelt de DH-groep in.
	PFS	Schakel het keuzevakje in voor het inschakelen van de PFS-instelling.
	IPv4-adres externe peers	Stelt het IP-adres in waarmee verbinding moet worden gemaakt.
	IPv6-adres externe peers	Stelt het IP-adres in waarmee verbinding moet worden gemaakt.
	Geen IPsec-communicatiebeleid	Maakt communicatie mogelijk met een apparaat dat IPsec niet ondersteunt.

\*1 Dit onderdeel wordt weergegeven wanneer de optionele harde schijf is geïnstalleerd en op Aan is gezet voor codering.



**OPMERKING:** Wanneer IPsec met onjuiste instellingen is ingeschakeld, moet u de functie met behulp van het menu **IPsec** op het bedieningspaneel uitschakelen.

## 802.1x

### Toepassing:

De instellingen opgeven voor IEEE 802.1x-verificatie voor gecodeerde communicatie naar de printer.

## Waarden:

Configureren 802.1x	Activeer IEEE 802.1x	Schakel het keuzevakje in als u IEEE 802.1x-verificatie wilt inschakelen.	
	Verificatiemethode	EAP-MD5	Selecteer de verificatiemethode die moet worden gebruikt voor IEEE 802.1x-verificatie.
		EAP-MS-CHAPv2	
		PEAP/MS-CHAPv2	
		EAP-TLS <sup>*1, 2</sup>	
	Inlognaam: (apparaatnaam)	Bepaalt de inlognaam (apparaatnaam) voor IEEE 802.1x-verificatie waarbij gebruik wordt gemaakt van maximaal 128 alfanumerieke tekens.	
Wachtwoord	Stelt het wachtwoord in voor aanmelding voor IEEE 802.1x-verificatie, waarbij gebruik wordt gemaakt van maximaal 128 alfanumerieke tekens.		
Wachtwoord opnieuw invoeren	Bevestigt het ingestelde wachtwoord.		
Certificaatvalidatie	Schakel het keuzevakje in om Certificaatvalidatie in te schakelen.		

\*1 Dit onderdeel wordt weergegeven wanneer de optionele harde schijf is geïnstalleerd en op Aan is gezet voor codering.

\*2 Wanneer dit onderdeel is geselecteerd, hoeven de opties **Wachtwoord** en **Wachtwoord herhalen** niet te worden gespecificeerd.

## IP-Filter (IPv4)

### Toepassing:

Het opgeven van het IP-adres en subnetmasker dat wel of geen toegang tot de printer krijgt.


### Waarden:

Toegangslijst	Adres	Stelt de IP-adressen in die wel of geen toegang tot de printer krijgen. Voer een numerieke waarde tussen 0 en 255 in voor elk veld.	
	Adresmasker	Stelt het subnetmasker in dat wel of geen toegang tot de printer krijgt. Voer een numerieke waarde tussen 0 en 255 in voor elk veld.	
	Actieve modus	Weigeren	Weigert het afdrukken vanaf een opgegeven netwerkadres.
		Accepteren	Staat het afdrukken vanaf een opgegeven netwerkadres toe.
Uit		Schakelt de functie IP-filter uit voor het opgegeven IP-adres.	

## SMTP-domein filteren

### Toepassing:

Om aan te geven of e-mails uitsluitend naar specifieke domeinen moeten worden verstuurd.

 **OPMERKING:** Deze functie beperkt het versturen van e-mails door middel van de functie E-mailwaarschuwing niet.

### Waarden:

SMTP-domein filteren	Domein filteren	Schakel het keuzevakje in om de functie Domein filteren in te schakelen.
	Domeinlijst toestaan	Geeft u de mogelijkheid om max. 5 domeinen te registreren die toestemming hebben om e-mails te versturen.

## Printerinstellingen kopiëren

In het menu **Printerinstellingen kopiëren** vindt u de pagina's **Printerinstellingen kopiëren** en **Rapport Printerinstellingen kopiëren**.

### Printerinstellingen kopiëren

#### Toepassing:

Het kopiëren van de printerinstellingen naar één of meer printers van hetzelfde type.

Als u de instellingen naar een andere printer wilt kopiëren, geeft u het IP-adres en het wachtwoord van de printer waarnaar u de instellingen kopieert op in het tekstvak **IP-adres** en het tekstvak **Wachtwoord**. Klik vervolgens op de knop **Kopieer de instellingen naar de host in bovenstaande lijst**. Hiermee is het kopiëren van de instellingen voltooid. De wachttijd voor verbinding is 60 seconden. Daarna kunt u controleren of de instellingen naar deze pagina zijn gekopieerd. U moet bovendien het menu **Kopieer de instellingen naar de host in bovenstaande lijst en start de printer opnieuw op** aankruisen van de **Dell Printer Configuration Web Tool** op de printer van bestemming, als u wilt zien of de instellingen wel zijn gekopieerd.

Als de instellingen kunnen worden gekopieerd, maar de printerconfiguratie is verschillend, worden alleen de instellingen van de items die hetzelfde zijn gekopieerd. Printerinstellingen tegelijk worden gekopieerd naar maximaal 10 IP-adressen van printers.



**OPMERKING:** U kunt het Adresboek niet kopiëren als de printer op de bestemming bezig is met een faxopdracht.

### Printerinstellingenrapport kopiëren

#### Toepassing:

Om te controleren of de printerinstelling met succes gekopieerd is naar de andere printers.



**OPMERKING:** De geschiedenis wordt gewist als u de printer uitzet.

## Afdrukvolume

Het **Printervolume**-menu bevat tevens de pagina **Afdrukvolume** en **Dell ColorTrack**.

### Afdrukvolume

#### Toepassing:

Het controleren van het aantal afgedrukte pagina's. U kunt deze pagina ook weergegeven door op **Afdrukvolume** in het linker kader te klikken.

#### Waarden:

Paginateller printer	Geeft het aantal pagina's aan dat is afgedrukt sinds de printer werd verstuurd uit de fabriek.
Papier gebruikt	Geeft het aantal afgedrukte pagina's voor elk papierformaat weer.

## Dell ColorTrack

### Toepassing:

Bepalen welke gebruikers toegang hebben tot kleurendruk en het afdrukvolume per gebruiker beperken.

### Waarden:

ColorTrack-modus	<b>Uit</b>	Geeft de mogelijkheid om gegevens zonder verificatie-informatie af te drukken.
	<b>Interne modus</b>	Bepert het afdrukken gebaseerd op de gebruikersinformatie die op de interne server is geregistreerd.
	<b>Externe modus</b>	Bepert het afdrukken gebaseerd op de gebruikersinformatie die op de externe server is geregistreerd.
Niet-geregistreerde gebruiker		Stelt in of het afdrukken van gegevens zonder verificatie-informatie moet worden toegestaan. Schakel het keuzevakje in om niet geregistreerde gebruikers toe te staan om af te drukken.
Wachtwoord niet-geregistreerde gebruiker <sup>*1</sup>		Stelt het wachtwoord met behulp van de 1 tot 127 alfanumerieke tekens in voor een niet-geregistreerde gebruiker. Als het wachtwoord leeg wordt gelaten (NULL) kunt u zich niet aanmelden bij een server.
Wachtwoord niet-geregistreerde gebruiker herhalen <sup>*1</sup>		Bevestig het wachtwoord door dit nogmaals in te voeren.
ColorTrack-foutenrapport		Stelt in of informatie in verband met fouten automatisch wordt afgedrukt als het afdrukken met gebruik van ColorTrack in een fout resulteert.
Kleur autom. in zwart/wit afdrukken		Stelt in of alle afdruktaken in zwart/wit moeten worden afgedrukt, zelfs wanneer is aangegeven dat in kleur moet worden afgedrukt.
Gebruikersregistratie <sup>*2</sup>		<p>Klik op <b>Gebruikersregistratie bewerken</b> om de pagina <b>Gebruikersregistratie voor afdrukken bewerken</b> weer te geven.</p> <ul style="list-style-type: none"><li>• U moet op de optie <b>Aanmaken</b> op de pagina <b>Instellingen printergebruiker</b> klikken om een gebruiker te kunnen registreren.</li><li>• U moet op de optie <b>Wissen</b> op de pagina <b>Instellingen printergebruiker</b> klikken om een gebruiker te kunnen verwijderen. Wanneer u op <b>Terug</b> klikt gaat u terug naar de status voorafgaande aan het verwijderen van de gebruiker.</li><li>• Om de wijziging te kunnen bevestigen, moet u op de optie <b>Bevestigen/wijzigen</b> klikken om de pagina <b>Instellingen printergebruiker</b> te openen.</li></ul>
	<b>Nummer gebruikersregistratie</b>	Geeft het gebruikersregistratienummer weer. Wanneer de gebruiker reeds is geregistreerd, wordt de knop <b>Gebruiker wissen</b> weergegeven.
	<b>Gebruikersnaam</b>	Geeft de gebruikersnaam weer.
	<b>Wachtwoord</b>	Stelt het wachtwoord in met behulp van maximaal 4 tot 12 alfanumerieke tekens.
	<b>Wachtwoord opnieuw invoeren</b>	Bevestig het wachtwoord door dit nogmaals in te voeren.
	<b>Beperking kleurmodus</b>	Stelt in of het in kleur afdrukken moet worden beperkt.
	<b>Bovengrens voor kleurafdrukken</b>	Stelt het maximale aantal pagina's in dat in kleur mag worden afgedrukt.
	<b>Cumulatieve kleurenpaginateller</b>	Geeft het cumulatieve aantal pagina's weer dat in kleur wordt afgedrukt.
	<b>Bovengrens voor zwart/wit afdrukken</b>	Stelt het maximale aantal pagina's in dat in zwart/wit mag worden afgedrukt.

Cumulatieve zwart/witpaginateller	Geeft het cumulatieve aantal pagina's weer dat in zwart/wit wordt afgedrukt.
De Verificatie op afstand instellen <sup>*3</sup>	Klik hierop om de pagina <b>Verificatiesysteem</b> weer te geven.

\*1 Het wachtwoord moet worden ingesteld wanneer de **Externe modus** voor **ColorTrack-modus** is geselecteerd en de optie **Niet-geregistreerde gebruiker** moet op Aan worden ingesteld.

\*2 Dit onderdeel wordt alleen weergegeven wanneer de optie **ColorTrack-modus** is ingesteld op **Interne modus**.

\*3 Dit onderdeel wordt alleen weergegeven wanneer de optie **ColorTrack-modus** is ingesteld op **Externe modus**.

## Adresboek

Het menu **Adresboek** bevat de pagina's **E-mailadres**, **Serveradres** en **Telefoonboek**.

E-mailadres	E-mailadres	Voor het aanmaken, bewerken of bekijken van e-mailadresvermeldingen.
	E-mail groep	Voor het aanmaken, bewerken of bekijken van e-mail-groepsadresvermeldingen.
	Oorspr. instell.	Voor het aanmaken, bekijken of bewerken van een standaard e-mail-onderwerp en -bericht.
Serveradres	Serveradres	Voor het aanmaken, bewerken of bekijken van serveradresvermeldingen.
Telefoonboek	FAX-snelkiezen	Voor het aanmaken, bewerken of bekijken van snelkiestoetsen.
	FAX-groep	Voor het aanmaken, bewerken of bekijken van faxgroepvermeldingen.

## E-mailadres

De pagina **E-mailadres** bevat de volgende subpagina's.

E-mailadres	Voor het aanmaken, bewerken of bekijken van e-mailadresvermeldingen.
E-mail groep	Voor het aanmaken, bewerken of bekijken van e-mail-groepsadresvermeldingen.
Oorspr. instell.	Voor het aanmaken, bekijken of bewerken van een standaard e-mailonderwerp en -bericht.

### *E-mailadres*

#### Toepassing:

Wist de informatie van het serveradres op de pagina **E-mailadres**.

#### Waarden:

Adressenlijst aan:	Met elke knop wordt een lijst getoond met de nummers in die groep gebruikersidentificatienummers aangegeven op die knop.
ID	Geeft de gebruikersidentificatie weer.
Naam	Geeft de naam van de gebruiker weer. Hier wordt <b>(niet in gebruik)</b> getoond als er niets geregistreerd is.
Adres	Geeft het e-mailadres van de gebruiker weer.
Verwijderen	Verwijdert de vermelding van de geselecteerde gebruikersidentificatie.
Bevestigen/Wijzigen	Geeft een dialoogvenster weer waarin u de vermelding voor de geselecteerde gebruikersidentificatie kunt bewerken.
Aanmaken	Geeft een dialoogvenster weer waarin u een nieuwe vermelding voor de geselecteerde gebruikersidentificatie kunt aanmaken.



### ***E-mailadres (Bevestigen/Wijzigen, Aanmaken)***

#### **Toepassing:**

Voor het bekijken of bewerken van e-mailadresvermeldingen op de pagina **E-mailadres** of het aanmaken van een nieuwe vermelding. De onderstaande onderdelen staan in het dialoogvenster dat verschijnt wanneer u op de optie **Bevestigen/wijzigen** of **Aanmaken** op de pagina **E-mailadres** klikt.

#### **Waarden:**

<b>ID</b>	Geeft de geselecteerde gebruikersidentificatie weer.
<b>Naam</b>	Stelt u in staat om de naam van de geregistreerde gebruiker te bekijken of te bewerken onder de gebruikersidentificatie of om een nieuwe naam voor de vermelding in te voeren.
<b>Adres</b>	Hiermee kunt u het e-mailadres van de gebruiker bekijken of bewerken of een nieuw e-mailadres in de vermelding opnemen.
<b>Wissen <sup>*1</sup></b>	Klik op deze knop als u de geselecteerde gebruiker wilt verwijderen.
<b>Nieuwe instellingen toepassen</b>	Druk op deze knop om de nieuwe instellingen toe te passen.
<b>Instellingen herstellen</b>	Druk op deze knop om de vorige instellingen te herstellen.
<b>Terug</b>	Klik op deze knop om terug te keren naar de bovenste pagina.

<sup>\*1</sup> Dit onderdeel is alleen beschikbaar wanneer u op de optie **Bevestigen/wijzigen** klikt.

### ***E-mailadres (wissen)***

#### **Toepassing:**

Wist de informatie van het serveradres op de pagina **E-mailadres**. De onderstaande onderdelen staan in het dialoogvenster dat verschijnt wanneer u op de optie **Wissen** op de pagina **E-mailadres** klikt.

#### **Waarden:**

<b>ID</b>	Geeft de geselecteerde gebruikersidentificatie weer.
<b>Naam</b>	Geeft de naam weer van de gebruiker die is geregistreerd onder het geselecteerde gebruikersidentificatie.
<b>Adres</b>	Geeft het e-mailadres van de gebruiker weer.
<b>Nieuwe instellingen toepassen</b>	Druk op deze knop om de nieuwe instellingen toe te passen.
<b>Terug</b>	Klik op deze knop om terug te keren naar de bovenste pagina.

### ***E-mailgroep***

#### **Toepassing:**

Wist de informatie van het serveradres op de pagina **E-mailgroep**.

#### **Waarden:**

<b>Groepsidentificatie</b>	Geeft de groepsidentificatie weer.
<b>Naam</b>	Geeft de aan de groep toegewezen naam weer. Hier wordt ( <b>niet in gebruik</b> ) getoond als er niets geregistreerd is.
<b>Verwijderen</b>	Verwijdert de vermelding van het geselecteerde groepsidentificatienummer.
<b>Bevestigen/Wijzigen</b>	Geeft een dialoogvenster weer waarin u de vermelding voor het geselecteerde groepsidentificatienummer kunt bewerken.
<b>Aanmaken</b>	Geeft een dialoogvenster weer waarin u een nieuwe vermelding voor de geselecteerde groepsidentificatienummer kunt aanmaken.

### ***E-mailgroep (Bevestigen/Wijzigen, Aanmaken)***

#### **Toepassing:**

Voor het bekijken of bewerken van e-mailgroepvermeldingen op de pagina **E-mailgroep** of het aanmaken van een nieuwe vermelding. De onderstaande onderdelen staan in het dialoogvenster dat verschijnt wanneer u op de optie **Bevestigen/wijzigen** of **Aanmaken** op de pagina **E-mailgroep** klikt.

#### **Waarden:**

E-mailgroep	ID	Geeft de gekozen groepsidentificatie weer.
	Naam	Voor het bekijken of bewerken van de naam die is toegewezen aan het groepsidentificatienummer of het invoeren van een nieuwe groepsnaam.
	Wissen <sup>*1</sup>	Klik op deze knop om de huidige vermelding te wissen.
E-mailadres	Adressenlijst aan	Met elke knop wordt een lijst getoond met de nummers in die groep identificatienummers aangegeven op die knop.
	ID	Geeft de gebruikersidentificatie weer. Schakel het linker keuzevakje in om de groep aan te maken.
	Naam	Geeft de naam van de gebruiker weer. Hier wordt ( <b>niet in gebruik</b> ) getoond als er niets geregistreerd is.
	Adres	Hiermee kunt u het e-mailadres van een vermelding onder het geselecteerde gebruikersidentificatienummer bekijken of bewerken of een nieuw e-mailadres in de vermelding opnemen.
	Nieuwe instellingen toepassen	Druk op deze knop om de nieuwe instellingen toe te passen.
	Instellingen herstellen	Druk op deze knop om de vorige instellingen te herstellen.
Terug	Klik op deze knop om terug te keren naar de bovenste pagina.	

<sup>\*1</sup> Dit onderdeel is alleen beschikbaar wanneer u op de optie **Bevestigen/wijzigen** klikt.

### ***E-mailgroep (wissen)***

#### **Toepassing:**

Wist de informatie van het e-mail-groepsvermeldingen op de pagina **E-mailgroep**. De onderstaande onderdelen staan in het dialoogvenster dat verschijnt wanneer u op de optie **Wissen** op de pagina **E-mailgroep** klikt.

#### **Waarden:**

ID	Geeft de gekozen groepsidentificatie weer.
Naam	Geeft de aan de groepsidentificatie toegewezen naam weer.
Nieuwe instellingen toepassen	Druk op deze knop om de nieuwe instellingen toe te passen.
Terug	Klik op deze knop om terug te keren naar de bovenste pagina.

### ***Oorspronkelijke instellingen***

#### **Toepassing:**

Voor het instellen van een standaard e-mailonderwerp en -bericht.

#### **Waarden:**

Standaardonderwerp	Hiermee kunt u een standaard onderwerp voor een e-mail invoeren.
Tekstblok	Hiermee kunt u een standaard e-mailbericht invoeren.

Nieuwe instellingen toepassen	Druk op deze knop om de nieuwe instellingen toe te passen.
Instellingen herstellen	Druk op deze knop om de vorige instellingen te herstellen.

## Serveradres

### Serveradres

#### Toepassing:

De serveradresvermeldingen die op de pagina **Serveradres** zijn geregistreerd bekijken.

#### Waarden:

Adressenlijst aan:	Met elke knop wordt een lijst getoond met de nummers in die groep identificatienummers aangegeven op die knop.
ID	Geeft de serveridentificatie weer.
Naam	Geeft de naam van de bestandsmap weer. Hier wordt ( <b>niet in gebruik</b> ) getoond als er niets geregistreerd is.
Serveradres	Geeft het adres van de bestandsmap weer.
Verwijderen	Verwijdert de registratie van het geselecteerde serveridentificatienummer.
Bevestigen / Wijzigen	Geeft een dialoogvenster weer waarin u de vermelding voor het geselecteerde serveridentificatienummer kunt bewerken.
Aanmaken	Geeft een dialoogvenster weer waarin u een nieuwe vermelding voor het geselecteerde serveridentificatienummer kunt aanmaken.

### Serveradres (*Bevestigen/Wijzigen, Aanmaken*)

#### Toepassing:

Voor het bekijken of bewerken van de serveradresvermeldingen op de pagina **Serveradres** of het aanmaken van een nieuwe vermelding. De onderstaande onderdelen staan in het dialoogvenster dat verschijnt wanneer u op de optie **Bevestigen/wijzigen** of **Aanmaken** op de pagina **Serveradres** klikt.

#### Waarden:

ID	Geeft de gekozen serveridentificatie weer.
Naam	Voor het bekijken of bewerken van de naam die is toegewezen aan het serveridentificatienummer of het invoeren van een nieuwe servernaam.
Servertype	Hiermee kunt u het servertype bekijken wanneer u op de knop <b>Bevestigen/wijzigen</b> klikt. Hiermee kunt u het servertype bewerken wanneer u op de knop <b>Aanmaken</b> klikt.
	<b>FTP</b> <sup>*1</sup> Kies dit om gescande documenten met het FTP-protocol op een server op te slaan.
	<b>SMB</b> <sup>*1</sup> Kies dit om gescande documenten met het Server Message Block (SMB)-protocol op een server op te slaan.
Serveradres	Voor het bekijken of bewerken van het serveradres dat is toegewezen aan het serveridentificatienummer of het invoeren van een nieuw serveradres.
Gedeelde naam <sup>*2</sup>	Voor het bekijken of bewerken van de toegewezen gedeelde naam of het invoeren van een nieuwe gedeelde naam als <b>Servertype</b> is ingesteld op <b>SMB</b> .
Serverpad	Hiermee kunt u het toegewezen serverpad bekijken of bewerken of een nieuw pad invoeren.
Poortnummer van de server	Hiermee kunt u de toegewezen serverpoortnummer bekijken of bewerken of een nieuw poortnummer invoeren. Als u dit tekstveld leeg laat, wordt het standaard poortnummer gebruikt (FTP: 21, SMB: 139).

Inlognaam	Hiermee kunt u de inlognaam bekijken of bewerken om toegang te krijgen tot het geselecteerde protocol of een nieuwe inlognaam invoeren.
Aanmeldingswachtwoord	Hiermee kunt u de aanmeldingswachtwoord bekijken of bewerken om toegang te krijgen tot het geselecteerde protocol of een nieuw aanmeldingswachtwoord invoeren.
Wachtwoord opnieuw invoeren	Bevestigt het ingestelde wachtwoord.
Wissen <sup>*3</sup>	Klik op deze knop om de huidige vermelding te wissen.
Nieuwe instellingen toepassen	Druk op deze knop om de nieuwe instellingen toe te passen.
Instellingen herstellen	Druk op deze knop om de vorige instellingen te herstellen.
Terug	Klik op deze knop om terug te keren naar de bovenste pagina.
<p>*1 U kunt dit onderdeel bewerken wanneer u de optie <b>Aanmaken</b> aanklikt.</p> <p>*2 Dit onderdeel is alleen beschikbaar als <b>Servertype</b> is ingesteld op <b>SMB</b>.</p> <p>*3 Dit onderdeel is alleen beschikbaar wanneer u op de optie <b>Bevestigen/wijzigen</b> klikt.</p>	

### **Serveradres (wissen)**

#### **Toepassing:**

Wist de informatie van het serveradres op de pagina **Serveradres**. De onderstaande onderdelen staan in het dialoogvenster dat verschijnt wanneer u op de optie **Wissen** op de pagina **Serveradres** klikt.

#### **Waarden:**

ID	Geeft de gekozen serveridentificatie weer.
Naam	Geeft de aan de serveridentificatie toegewezen naam weer.
Serveradres	Geeft het serveradres weer dat onder de serveridentificatie geregistreerd is.
Nieuwe instellingen toepassen	Druk op deze knop om de nieuwe instellingen toe te passen.
Terug	Klik op deze knop om terug te keren naar de bovenste pagina.

### **Telefoonboek**

De pagina **Telefoonboek** bevat de volgende subpagina's.

FAX-snelkiezen	Voor het aanmaken, bewerken of bekijken van snelkiestoetsen.
FAX-groep	Voor het aanmaken, bewerken of bekijken van faxgroepvermeldingen.

### **FAX-snelkiezen**

#### **Toepassing:**

Voor het bekijken van de faxnummers die geregistreerd zijn op de pagina **FAX-snelkiezen**.

#### **Waarden:**

Snelkieslijst aan:	Met elke knop wordt een lijst getoond met de nummers in die groep snelkiescodes aangegeven op die knop.
Snelkiezen	Geeft de snelkiesidentificatie weer.
Naam	Geeft de naam weer die is toegewezen aan een snelkiesidentificatie.
Telefoonnummer	Geeft de snelkiescode weer. Hier wordt ( <b>niet in gebruik</b> ) getoond als er niets geregistreerd is.
Verwijderen	Verwijdert de vermelding van de gekozen snelkiescode.

Bevestigen/Wijzigen	Geeft een dialoogvenster weer waarin u de vermelding voor de geselecteerde snelkiescode kunt bewerken.
Aanmaken	Geeft een dialoogvenster weer waarin u een nieuwe vermelding voor de geselecteerde snelkiescode kunt aanmaken.

### ***FAX-snelkiezen (Bevestigen/Wijzigen, Aanmaken)***

#### **Toepassing:**

Voor het bekijken of bewerken van een snelkiesstoets op de pagina **FAX-snelkiezen** of het aanmaken van een nieuwe vermelding. De onderstaande onderdelen staan in het dialoogvenster dat verschijnt wanneer u op de optie **Bevestigen/wijzigen** of **Aanmaken** op de pagina **FAX-snelkiezen** klikt.

#### **Waarden:**

Snelkiezen	Geeft de gekozen snelkiescode weer.
Naam	Voor het bekijken of bewerken van de naam van een vermelding onder de snelkiescode of het invoeren van een naam voor een nieuwe vermelding.
Telefoonnummer	Voor het bekijken of bewerken van het faxnummer van een vermelding onder de snelkiescode of het invoeren van een faxnummer voor een nieuwe vermelding.
Wissen <sup>*1</sup>	Klik op deze knop om de vermelding van de snelkiescode te wissen. Deze knop is alleen beschikbaar als het dialoogvenster van een bestaande vermelding geopend is.
Nieuwe instellingen toepassen	Druk op deze knop om de nieuwe instellingen toe te passen.
Instellingen herstellen	Druk op deze knop om de vorige instellingen te herstellen.
Terug	Klik op deze knop om terug te keren naar de bovenste pagina.

<sup>\*1</sup> Dit onderdeel is alleen beschikbaar wanneer u op de optie **Bevestigen/wijzigen** klikt.

### ***FAX-snelkiezen (wissen)***

#### **Toepassing:**

Voor het wissen van de faxnummers die geregistreerd zijn op de pagina **FAX-snelkiezen**. De onderstaande onderdelen staan in het dialoogvenster dat verschijnt wanneer u op de optie **Wissen** op de pagina **FAX-snelkiezen** klikt.

#### **Waarden:**

Snelkiezen	Geeft de gekozen snelkiescode weer.
Naam	Geeft de naam weer die geregistreerd is onder de snelkiescode.
Telefoonnummer	Geeft het faxnummer weer dat geregistreerd is onder de snelkiescode.
Nieuwe instellingen toepassen	Druk op deze knop om de nieuwe instellingen toe te passen.
Terug	Klik op deze knop om terug te keren naar de bovenste pagina.

### ***FAX-groep***

#### **Toepassing:**

Voor het bekijken van de faxgroepen die geregistreerd zijn op de pagina **FAX-groep**.

#### **Waarden:**

ID	Geeft het identificatienummer van een faxgroep weer.
Naam	Geeft de aan de groep toegewezen naam weer. Hier wordt <b>(niet in gebruik)</b> getoond als er niets geregistreerd is.

Verwijderen	Verwijdert de vermelding van het geselecteerde groepsidentificatienummer.
Bevestigen / Wijzigen	Geeft een dialoogvenster weer waarin u de inschrijving voor het geselecteerde groepsidentificatienummer kunt bewerken.
Aanmaken	Geeft een dialoogvenster weer waarin u een nieuwe inschrijving voor het geselecteerde groepsidentificatienummer kunt aanmaken.

### ***FAX-groep (Bevestigen/Wijzigen, Aanmaken)***

#### **Toepassing:**

Voor het bekijken of bewerken van faxnummer-groepsvermeldingen op de pagina **FAX-snelkiezen** of het aanmaken van een nieuwe vermelding. De onderstaande onderdelen staan in het dialoogvenster dat verschijnt wanneer u op de optie **Bevestigen/wijzigen** of **Aanmaken** op de pagina **FAX-groep** klikt.

#### **Waarden:**

FAX-groep	ID	Geeft de gekozen groepsidentificatie weer.
	Naam	Voor het bekijken of bewerken van de naam die is toegewezen aan het groepsidentificatienummer of het invoeren van een nieuwe groepsnaam.
	Wissen <sup>*1</sup>	Klik op deze knop om de huidige vermelding te wissen.
FAX-snelkiezen	Snelkieslijst aan:	Met elke knop wordt een lijst getoond met de nummers in die groep snelkiescodes aangegeven op die knop.
	Snelkiezen	Geeft de snelkiescode weer. Schakel het linker keuzevakje in aan om de snelkiescode in de groep toe te voegen.
	Naam	Geeft de naam weer die geregistreerd is voor de snelkiescode. Hier wordt ( <b>niet in gebruik</b> ) getoond als er niets geregistreerd is.
	Telefoonnummer	Voor het bekijken of bewerken van het faxnummer van een vermelding onder de geselecteerde snelkiescode of het invoeren van een faxnummer voor een nieuwe vermelding.
	Nieuwe instellingen toepassen	Druk op deze knop om de nieuwe instellingen toe te passen.
	Instellingen herstellen	Druk op deze knop om de vorige instellingen te herstellen.
	Terug	Klik op deze knop om terug te keren naar de bovenste pagina.

<sup>\*1</sup> Dit onderdeel is alleen beschikbaar wanneer u op de optie **Bevestigen/wijzigen** klikt.

### ***FAX-groep (wissen)***

#### **Toepassing:**

Voor het wissen van de faxgroepen die geregistreerd zijn op de pagina **FAX-groep**. De onderstaande onderdelen staan in het dialoogvenster dat verschijnt wanneer u op de optie **Wissen** op de pagina **FAX-groep** klikt.

#### **Waarden:**

ID	Geeft de gekozen groepsidentificatie weer.
Naam	Geeft de aan de groepsidentificatie toegewezen naam weer.
Nieuwe instellingen toepassen	Druk op deze knop om de nieuwe instellingen toe te passen.
Terug	Klik op deze knop om terug te keren naar de bovenste pagina.

## Ladebeheer

Definieer met behulp van het menu **Ladebeheer** welke papiergrootte en -soort er in de optionele papierlade voor 550 vel zit.

### Waarden:

MPF-&stuurprogramma-instellingen voor afdruktaak	Stelt in of de instellingen van het printerstuurprogramma moeten worden gebruikt voor het formaat en soort papier dat in de MPF zit.
MPF-papierformaat <sup>*1</sup>	Stelt het formaat in van papier dat in de MPF is gelegd.
MPF-papiersort <sup>*1</sup>	Stelt het soort papier in dat in de MPF is gelegd.
Aangepast MPF-papierformaat - Y <sup>*1</sup>	Stelt de lengte in van papier met aangepast formaat dat in de MPF zit.
Aangepast MPF-papierformaat - X <sup>*1</sup>	Stelt de breedte in van papier met aangepast formaat dat in de MPF zit.
Prompt MPF-lade weergeven <sup>*1</sup>	Stelt in of er een pop-upmelding weergegeven moet worden waarin de gebruiker wordt gevraagd de grootte en soort papier in de MPF in te stellen.
Papierformaat lade 1	Stelt het formaat in van papier dat in lade 1 is gelegd.
Papiersort lade 1	Stelt het soort papier in dat in lade 1 is gelegd.
Lade 1 Aangepast papierformaat - Y	Geeft de lengte weer van het papier met aangepast formaat dat in lade 1 zit.
Lade 1 Aangepast papierformaat - X	Geeft de breedte weer van het papier met aangepast formaat dat in lade 1 zit.
Prompt lade 1 weergeven	Stelt in of er een pop-upmelding weergegeven moet worden waarin de gebruiker wordt gevraagd de grootte en soort papier in lade 1 in te stellen.
Papierformaat lade 2 <sup>*2</sup>	Stelt het formaat in van papier dat in de optionele papierlade voor 550 vel is gelegd.
Papiersort lade <sup>*2</sup>	Stelt de soort in van papier dat in de optionele papierlade voor 550 vel is gelegd.
Aangepast papierformaat lade 2 - Y <sup>*2</sup>	Stelt de lengte in van het papier met aangepast formaat dat in de optionele papierlade voor 550 vel is gelegd.
Aangepast papierformaat lade 2 - X <sup>*2</sup>	Stelt de breedte in van het papier met aangepast formaat dat in de optionele papierlade voor 550 vel is gelegd.
Prompt lade 2 weergeven <sup>*2</sup>	Stelt in of er een pop-upvenster getoond moet worden waarin de gebruiker gevraagd wordt de grootte en het type papier in de optionele papierlade voor 550 vel in te stellen.
1ste prioriteit	Stelt in welke lade als 1e prioriteit moet worden gebruikt.
2de prioriteit	Stelt in welke lade als 2e prioriteit moet worden gebruikt.
3e prioriteit <sup>*2</sup>	Stelt in welke lade als 3e prioriteit moet worden gebruikt.

<sup>\*1</sup> Dit onderdeel is uitsluitend beschikbaar wanneer de optie **Uit in MPF-stuurprogramma-instellingen voor afdruktaak** is geselecteerd.


<sup>\*2</sup> Dit onderdeel is uitsluitend beschikbaar wanneer de optionele papierlade voor 550 vel is geïnstalleerd.







## Begrip van de Werkset-menu's

U kunt de Hulpmiddelen gebruiken voor het bekijken, specificeren en de diagnose stellen van de printerinstellingen.

-  **OPMERKING:** de eerste keer dat u de instellingen in de optie **Hulpmiddelen** probeert te wijzigen, verschijnt er een dialoogvenster **Wachtwoord** als **Paneelvergrendeling** op de printer is ingesteld. Voer in dit geval het wachtwoord in dat u eerder hebt opgegeven en pas de instellingen toe door op **OK** te klikken.

### De optie Werkset starten

- 1 Klik op Start → Alle programma's → Dell Printers → Dell C3765dnf Multifunction Color Laser Printer → Werkset.  
Het scherm waar de printer kan worden geselecteerd verschijnt.
- 2 Klik op Netwerkverbinding of USB-verbinding en selecteer daarna de printer uit de lijst **Selecteren in gevonden printers**.  
 **OPMERKING:** wanneer de printer niet in de lijst **Selecteren in gevonden printers** wordt vermeld wanneer u op de optie **Netwerkverbinding** klikt, moet u op de optie **IP-adres/hostnaam rechtstreeks invoeren** klikken en het IP-adres van de printer invoeren. Zie "Verifiëren van de IP-instellingen" voor informatie over hoe u het IP-adres van de printer kunt controleren.  
 **OPMERKING:** printers die gebruikmaken van IPv6-adressen kunnen niet worden gedetecteerd in Microsoft® Windows® XP en Windows Server® 2003.
- 3 Klik op OK.  
De optie **Werkset** wordt geopend.  
De optie **Werkset** bevat de tabbladen **Printerinstellingenrapport**, **Printeronderhoud** en **Diagnose**.

### Printerinstellingenrapport

Het tabblad **Printerinstellingenrapport** bevat tevens de pagina's **Printerinformatie**, **Menu-instellingen**, **Rapporten**, **TCP/IP-instellingen**, **Lade-instellingen**, **Standaardinstellingen**, **Faxinstellingen** en **Paneeltaal**.

#### Informatie over de printer

Toepassing:

Voor de weergave van de systeeminformatie van de printer.

Waarden:

Dell Servicetag-nummer	Geeft het service-tagnummer van de printer weer.
Expres-servicecode	Geeft het nummer van de expres-servicecode weer.
Serienummer printer	Geeft het serienummer van de printer weer.
Printersoort	Geeft weer welk type printer het is. Gewoonlijk wordt hier <b>Kleurlaser</b> vermeld.
Asset-tagnummer	Geeft het asset-tagnummer van de printer weer.
Geheugencapaciteit	Geeft de geheugencapaciteit weer.
Processorsnelheid	Geeft de verwerkingssnelheid weer.
Firmware-versie	Geeft de controller-versie weer.
Network Firmware-versie	Geeft de NIC-versie weer.
MCU Firmware-versie	Geeft de versie van de MCU-firmware (Machine Control Unit) weer.

Afdruksnelheid in kleur	Geeft de afdruksnelheid voor afdrukken in kleur weer.
Afdruksnelheid in zwart/wit	Geeft de afdruksnelheid voor afdrukken in zwart/wit weer.

## Menu-instellingen

### Toepassing:

Voor de weergave van de menu-instellingen van de printer.

### Waarden:

Systeeminstellingen - Algemeen	Timer Energiespaarstand - Slaap	Geeft de overgangstijd weer waarna de printer in de slaapstand gaat na het voltooiën van een taak.
	Timer Energiespaarstand - Versterkte slaap	Geeft de overgangstijd weer tussen de slaapstand en de versterkte slaapstand.
	Tijdzone	Geeft de geselecteerde tijdzone weer.
	Kies datum	Geeft de datumnotatie weer.
	Kies tijd	Geeft de tijdnnotatie weer.
	Datumnotatie	Geeft de geselecteerde datumnotatie weer.
	Tijdnnotatie	Selecteer de tijdnnotatie uit <b>24 uur</b> of <b>12 uur</b> .
	mm/inch	Geeft de maateenheid die gebruikt wordt op het bedieningspaneel weer.
	Waarsch.bericht toner bijna op	Geeft weer of een bericht wordt weergegeven als de toner bijna op is.
	Actief wanneer van haak	Geeft aan of ontwaakt moet worden vanuit de Slaapstand of Versterkte slaapstand wanneer de hoorn van de externe telefoon wordt opgepakt.
	Auto logafdruk	Geeft weer of er na elke 20 opdrachten automatisch een geschiedenis moet worden afgedrukt.
	RAM-schijf <sup>1</sup>	Geeft aan of er RAM aan het schijfbestandssysteem voor de functies Veilige afdruk, Persoonlijk postvak afdrukken Openbaar postvak afdrukken en Proefafdruk.
Faxserveradresboek	Dit geeft aan of u de faxnummers uit het adresboek van de LDAP-server moet specificeren.	
E-mailserveradresboek	Geeft weer of u de e-mailadressen uit het adresboek van de LDAP-server moet specificeren.	
Systeeminstellingen - Waarschuwingston	Toon bedieningspaneel	Geeft het volume van de toon weer die klinkt als de invoer vanaf het bedieningspaneel juist is. <b>Uit</b> geeft aan dat de toon is uitgeschakeld.
	Toon ongeldige gebruikersinvoer	Geeft het volume weer van de toon die klinkt als de invoer vanaf het bedieningspaneel onjuist is. <b>Uit</b> duidt aan dat de toon is uitgeschakeld.
	Toon Apparaat klaar	Geeft het volume van de toon weer die aangeeft dat de printer gereed is voor gebruik. <b>Uit</b> duidt aan dat de toon is uitgeschakeld.
	Toon Kopie voltooid	Geeft het volume weer van de toon die klinkt als een kopieeropdracht is voltooid. <b>Uit</b> duidt aan dat de toon is uitgeschakeld.

	<b>Toon Taak voltooid</b>	Geeft het volume van de toon weer die klinkt wanneer andere taak dan kopiëren klaar is. <b>Uit</b> duidt aan dat de toon is uitgeschakeld.
	<b>Fouttoon</b>	Geeft het volume van de toon weer die klinkt als een opdracht niet correct is afgerond. <b>Uit</b> duidt aan dat de toon is uitgeschakeld.
	<b>Waarschuwingston</b>	Geeft het volume van de toon weer die klinkt als een probleem optreedt. <b>Uit</b> duidt aan dat de toon is uitgeschakeld.
	<b>Toon Papier is op</b>	Geeft het volume van de toon weer die aangeeft dat er weinig papier in de printer zit. <b>Uit</b> duidt aan dat de toon is uitgeschakeld.
	<b>Toon Toner is bijna op</b>	Geeft het volume van de toon weer die aangeeft dat de toner bijna op is. <b>Uit</b> duidt aan dat de toon is uitgeschakeld.
	<b>Toon Automatisch wissen</b>	Geeft het volume van de toon weer die klinkt 5 seconden voordat de printer Automatisch wissen uitvoert. <b>Uit</b> duidt aan dat de toon is uitgeschakeld.
Systeeminstellingen - Timers	<b>Autom.herstel</b>	Geeft de tijdsduur tot de printer automatisch de instellingen op het bedieningspaneel herstelt naar de fabriekswaarden weer, als er geen verdere wijzigingen worden aangebracht.
	<b>Time-outfout</b>	Geeft weer hoe lang verstrijkt voordat de printer een taak die niet goed wordt afgerond, beëindigt.
	<b>Taakttime-out</b>	Geeft weer hoe lang de printer wacht op gegevens uit de computer.
Systeeminstellingen - Uitvoerinstellingen	<b>Standaard papierformaat</b>	Geeft het standaard formaat afdrukpapier weer.
	<b>ID afdrukken</b>	Geeft weer op welke plaats een gebruikers-ID op het afgedrukte papier wordt gezet.
	<b>Tekst afdrukken</b>	Geeft weer of de printer PDL-gegevens (Page Description Language - Pagina-beschrijvingstaal), die de printer niet ondersteunt, als tekst afdrukt wanneer de printer die ontvangt.
	<b>Invoegpositie scheidingspagina</b>	Geeft de plaats weer waar een scheidingspagina wordt ingevoegd.
	<b>Lade voor scheidingspagina</b>	Geeft de scheidingsvellade weer.
	<b>Vervang lade</b>	Geeft de aanwijzing weer dat u een ander papierformaat moet gebruiken als het papier in de opgegeven lade niet overeenkomt met de papierformaatinstellingen voor de huidige taak.
	<b>Briefhfd. dubbelzijdig</b>	Geeft weer of het briefhoofd op beide zijden van een vel papier moet worden afgedrukt.
	<b>Wisselen A4&lt;&gt;Letter toestaan</b>	Geeft aan of de taken voor afdrukken op A4-formaat A4 op papier van het Letter-formaat mogen worden afgedrukt wanneer geen A4-formaat in de papierladen beschikbaar is en visa versa (taken voor afdrukken op papier van het Letter- op A4-formaat).
	<b>Dubbelzijdig afgedrukt rapport</b>	Geeft weer of rapporten dubbelzijdig moeten worden afgedrukt.

	<b>Andere lade gebruiken</b>	Geeft aan of een bericht wordt weergegeven om een andere lade te selecteren wanneer het gespecificeerde papier niet beschikbaar is in de papierlade.
Serviceprogramma's - Papierzwarting	<b>Normaal</b>	Geeft de instellingen weer voor de zwarting op normaal papier.
	<b>Etiket</b>	Geeft de instellingen weer voor de zwarting op etiketpapier.
Serviceprogramma's - Automatische registratie-instelling	<b>Automatische registratie-instelling</b>	Geeft weer de aanpassing van de kleurregistratie automatisch wordt aangepast.
Serviceprogramma's - Geen Dell-toner	<b>Geen Dell-toner</b>	Geeft weer of er tonercassettes van een andere fabrikant gebruikt worden.
Serviceprogramma's - Hoogte instellen	<b>Hoogte instellen</b>	Geeft de hoogte van de locatie waar de printer is geïnstalleerd weer.
*1 Dit onderdeel is niet beschikbaar wanneer de optionele harde schijf is geïnstalleerd.		

## Rapporten

### Toepassing:

Voor het afdrukken van instellingen en geschiedenisinformatie van de printer.

De rapporten worden afgedrukt op het papierformaat dat is opgegeven in de systeeminstellingen.

### Waarden:

Systeeminstellingen	Klik op deze knop voor het afdrukken van een gedetailleerde lijst van de systeeminstellingen.
Paneelinstellingen	Klik op deze knop voor het afdrukken van een gedetailleerde lijst van de paneelinstellingen.
PCL-lettertypenlijst	Klik op deze knop als u een lijst wilt afdrukken van de PCL-lettertypen (Hewlett-Packard Printer Control Language).
PCL-macrolijst	Klik op deze knop als u een lijst wilt afdrukken van de PCL-macro.
PS-lettertypenlijst	Klik op deze knop als u een lijst wilt afdrukken van de PS-lettertypen.
PDF-lettertypenlijst	Klik op deze knop als u een lijst wilt afdrukken van de PDF-lettertypen.
Taakgeschiedenis	Klik op deze knop als u de geschiedenis wilt afdrukken van voltooide taken op de printer.
Foutengeschiedenis	Klik op deze knop als u de geschiedenis wilt afdrukken van fouten op de printer.
Afdrukmeter	Klik op deze knop als u rapporten wilt afdrukken over het totaal aantal afgedrukte pagina's.
Kleurtestpagina	Klik op deze knop als u een kleurtestpagina wilt afdrukken.
Protocol-monitor	Klik op deze knop als u het rapport Protocol-monitor wilt afdrukken.
Snelkiezen	Klik op deze knop om een lijst met alle leden af te drukken, die zijn opgeslagen als snelkiesnummers.
E-mailadresboek	Klik op deze knop om een lijst met alle adressen af te drukken, die zijn opgeslagen als adresboekinformatie.
Serveradres	Klik op deze knop om een lijst met alle leden af te drukken, die zijn opgeslagen als serveradresinformatie.
Fax-activiteit	Klik op deze knop om het rapport af te drukken van recent verzonden of ontvangen faxen.
Fax wachtend	Klik op deze knop als u een lijst wilt afdrukken van wachtende faxen.
Opgeslagen doc <sup>*1</sup>	Klik op deze knop als u een lijst wilt afdrukken van de opgeslagen documenten.

\*1 U kunt de lijst alleen afdrukken wanneer de RAM-schijf is ingeschakeld of de optionele harde schijf is geïnstalleerd.

## TCP/IP-instellingen

### Toepassing:

Voor de weergave van de huidige instellingen voor TCP/IP (Transmission Control Protocol/Internet Protocol).

### Waarden:

IPv4	IP-adresmodus	Geeft de methode voor het verkrijgen van het IP-adres weer.
	IP-adres	Geeft het IP-adres van de printer weer.
	Subnetmasker	Geeft het subnetmasker weer.
	Gateway-adres	Geeft het gateway-adres weer.
IPv6	Handmatig adres gebruiken	Geeft weer of het IP-adres handmatig moet worden ingesteld.
	Handmatig adres	Geeft het IP-adres van de printer weer.
	Link lokaal adres	Geeft link lokaal adres weer.

## Lade-instellingen

### Toepassing:

Om de lade-instellingen van de printer weer te geven.

### Waarden:

Lade-instellingen	Prompt MPF-lade weergeven	Dit geeft een pop-upmenu weer waarin wordt gevraagd het papierformaat en -soort in te stellen voor het papier waarmee de multifunctionele lade (MPF) vel wordt geladen.
	MPF-&stuurprogramma-instellingen voor afdruktaak	Geeft weer of de instellingen van het printerstuurprogramma moeten worden gebruikt voor het formaat en soort papier dat in de MPF zit.
	MPF-papierformaat	Geeft de papierformaatinstelling van de MPF weer.
	MPF Aangepast formaat - Y	Geeft de lengte weer van papier met aangepast formaat dat in de MPF zit.
	MPF Aangepast formaat - X	Geeft de lengte weer van het papier met aangepast formaat aan dat in de MPF zit.
	MPF-papiersoort	Geeft de papiersoortinstelling van de MPF weer.
	Prompt lade 1 weergeven	Dit geeft een pop-upmenu weer waarin wordt gevraagd het papierformaat en -soort in te stellen voor het papier waarmee lade 1 wordt geladen.
	Papierformaat lade 1	Geeft de papierformaatinstelling voor lade 1 weer.
	Lade 1 Aangepast formaat - Y	Geeft de lengte weer van het papier met aangepast formaat dat in lade 1 zit.
	Lade 1 Aangepast formaat - X	Geeft de breedte weer van het papier met aangepast formaat dat in lade 1 zit.
	Papiersoort lade 1	Geeft de papiersoortinstelling voor lade 1 weer.
	Prompt lade 2 weergeven <sup>*1</sup>	Geeft een pop-upmenu weer waarin u wordt gevraagd het papierformaat en -soort in te stellen voor het papier dat in de optionele papierlade voor 550 vel (lade 2) wordt geladen.
	Papierformaat lade 2 <sup>*1</sup>	Geeft de instelling weer van het papierformaat van de optionele papierlade voor 550 vel.
	Aangepast formaat lade 2 - Y <sup>*1</sup>	Geeft de lengte weer van het papier met aangepast formaat dat in de optionele papierlade voor 550 vel is gelegd.

Aangepast formaat lade 2 - X <sup>*1</sup>	Geeft de breedte weer van het papier met aangepast formaat dat in de optionele papierlade voor 550 vel is gelegd.
Papiersoort lade 2 <sup>*1</sup>	Geeft de instelling weer van de papiersoort van de optionele papierlade voor 550 vel.
Ladeprioriteit	Ladeprioriteit Geeft de prioriteit van de papierladen weer.

<sup>\*1</sup> Dit onderdeel is uitsluitend beschikbaar wanneer de optionele papierlade voor 550 vel is geïnstalleerd.

## Standaardinstellingen

### Toepassing:

Voor de weergave van de standaardinstellingen voor de printerfuncties Kopiëren, Scannen, Faxen en Afdrukken via USB-services.

### Waarden:

Standaardinstellingen Kopiëren	Uitvoerkleur	Geeft weer of kopieën in kleur of in zwart/wit gemaakt moeten worden.
	Lade selecteren	Geeft de papierlade weer.
	Sorteren	Geeft weer of de kopieertaak gesorteerd moet worden.
	Verkl/Vergrot	Geeft de standaardwaarde weer voor het verkleinen of vergroten van kopieën.
	Originele formaat	Geeft het papierformaat van het oorspronkelijke document weer.
	Documenttype	Geeft het type van het oorspronkelijke document weer.
	Donkerder/lichter	Geeft het standaardniveau voor belichting voor een kopie weer.
	Scherpte	Geeft de standaardwaarde voor de scherpte weer.
	Kleurverzadiging	Geeft de standaardwaarde voor de kleurverzadiging weer.
	Autom. belichting	Geeft weer of de achtergrond van het origineel onderdrukt moet worden om de tekst op een kopie beter uit te laten komen.
	Niveau autom. belichting	Geeft het onderdrukkingsniveau voor de achtergrond weer.
	Kleurbalans (Geel lage belichting)	Geeft het kleurbalansniveau van lage belichting geel weer.
	Kleurbalans (Geel gemidd. belichting)	Geeft het kleurbalansniveau van gemiddelde belichting geel weer.
	Kleurbalans (Geel hoge belichting)	Geeft het kleurbalansniveau van hoge belichting geel weer.
	Kleurbalans (Magenta laag)	Geeft het kleurbalansniveau van lage belichting magenta weer.
Kleurbalans (Magenta gemidd. belichting)	Geeft het kleurbalansniveau van gemiddelde belichting magenta weer.	
Kleurbalans (Magenta hoge belichting)	Geeft het kleurbalansniveau van hoge belichting magenta weer.	

	Kleurbalans (Cyaan lage belichting)	Geeft het kleurbalansniveau van lage belichting cyaan weer.
	Kleurbalans (Cyaan gemidd. belichting)	Geeft het kleurbalansniveau van gemiddelde belichting cyaan weer.
	Kleurbalans (Cyaan hoge belichting)	Geeft het kleurbalansniveau van hoge belichting cyaan weer.
	Kleurbalans (Zwart lage belichting)	Geeft het kleurbalansniveau van lage belichting zwart weer.
	Kleurbalans (Zwart gemidd. belichting)	Geeft het kleurbalansniveau van gemiddelde belichting zwart weer.
	Kleurbalans (Zwart hoge belichting)	Geeft het kleurbalansniveau van hoge belichting zwart weer.
	Dubbelzijdig kopiëren 2 op 1	Geeft weer of beide zijden van een vel papier bedrukt moeten worden. Geeft weer of de functie N-op-1 is ingeschakeld.
	Marge boven/onder	Geeft de waarde van de boven- en ondermarges weer.
	Marge links/rechts	Geeft de waarde van de linker- en rechterkantlijn weer.
	Marge midden	Geeft de waarde van de middenmarge weer.
Standaard- instellingen Scannen	Bestandsformaat	Geeft het bestandsformaat waarin gescande documenten moeten worden opgeslagen weer.
	Uitvoerkleur	Geeft aan of gescand moet worden in kleur of in zwart/wit.
	Resolutie	Geeft de standaardresolutie bij het scannen weer.
	Originele formaat	Geeft het papierformaat van het oorspronkelijke document weer.
	Dubbelzijdig scannen	Geeft weer of beide zijden van een vel papier gescand moeten worden.
	Donkerder/lichter	Geeft de standaardwaarde van de helderheid van een scan weer.
	Scherpte	Geeft de standaardwaarde voor de scherpte weer.
	Contrast	Geeft de standaardwaarde voor het contrast weer.
	Autom. belichting	Geeft weer of de achtergrond van het origineel onderdrukt moet worden om de tekst op een kopie beter uit te laten komen.
	Niveau autom. belichting	Geeft het onderdrukkingsniveau voor de achtergrond weer.
	Marge boven/onder	Geeft de waarde van de boven- en ondermarges weer.
	Marge links/rechts	Geeft de waarde van de linker- en rechterkantlijn weer.
	Marge midden	Geeft de waarde van de middenmarge weer.
	TIFF bestandsform.	Geeft het TIFF-bestandsformaat; <b>TIFF V6</b> of <b>TTN2</b> weer.
	Beeldcompressie	Geeft het niveau van beeldcompressie weer.
	Maximale e-mailgrootte	Geeft de maximale grootte weer van een te versturen e-mail.
	Modus Bestanden benoemen	Toont de modus die gebruikt wordt om een naam toe te kennen aan gescande documenten.
Map maken	Toont de map waarin binnenkomende faxen moeten worden opgeslagen.	

Fax oorspr. Inst.	Resolutie	Geeft de gebruikte resolutie weer voor het verzenden van faxen.
	Dubbelzijdig scannen	Geeft weer of beide zijden van een vel papier gescand moeten worden.
	Donkerder/lichter	Geeft de gebruikte helderheid weer voor het verzenden van faxen.
	Vertraagde start	Geeft de starttijd van het verzenden van faxen weer.
Stand.instell. Afrd. van USB	Uitvoerkleur	Geeft de standaard modus voor kleur weer.
	Lade selecteren	Geeft de standaard papierlade weer.
	Dubbelzijdig afdrukken	Geeft weer of beide zijden van een vel papier bedrukt moeten worden.
	N-op-1	Geeft de standaard papieropmaak weer wanneer N-op-1 is geselecteerd.
	Sorteren	Geeft aan of de afdruktaak gesorteerd moet worden.

## Fax instellingen

### Toepassing:

Voor de weergave van de faxinstellingen van de printer.

### Waarden:

Faxnummer	Geeft het faxnummer van de printer weer. Deze wordt in de koptekst van faxen afgedrukt.
Land	Geeft het land waar de printer gebruikt wordt weer.
Naam faxkoptekst	Geeft de naam van de afzender weer die op de koptekst van faxen afgedrukt moet worden.
Lijntype	Geeft het lijntype; <b>PSTN</b> of <b>PBX</b> weer.
Lijnmonitor	Geeft het volume van de lijnmonitor weer. Hiermee kunt u het transmissiesignaal via een interne luidspreker horen totdat er een verbinding gemaakt wordt.
DRPD-patroon	Geeft de instelling voor DRPD (unieke beltonen) weer.
Ontvangstfunctie	Geeft de ontvangstfunctie voor faxen weer.
Beltoon-sterkte	Geeft het volume van de beltoon weer. Dit geeft aan dat een binnenkomend gesprek een telefoongesprek is via de interne luidspreker, als de <b>Ontvangstmodus</b> is ingesteld op <b>Telefoon/fax</b> .
Automatische faxontvangst	Geeft de interval weer waarmee de printer naar de stand faxontvangst gaat, na het binnenkomen van een gesprek.
Automatische telefoonontvangst/fax	Geeft de interval weer waarmee de printer naar de stand faxontvangst gaat, nadat de externe telefoon een gesprek ontvangt.
Aut.ontv. Antw/Fax	Geeft de interval weer waarmee de printer naar de stand faxen gaat, nadat de externe telefoonbeantwoorder een gesprek ontvangt.
“Junk-fax”-inst.	Geeft weer of faxen van ongewenste afzenders geweigerd moeten worden.
Fax doorsturen	Geeft weer of binnenkomende faxen naar een bepaalde bestemming doorgestuurd moeten worden.
Faxdoorstuurnummer	Geeft het faxnummer weer van de bestemming waarnaar binnenkomende faxen doorgestuurd moeten worden.
Dubbelzijdig afdrukken	Geeft weer of er op beide zijden van het vel papier voor de ontvangen fax moet worden afgedrukt.
Ontv.op afstand	Geeft weer of faxen ontvangen moeten worden door middel van een ontvangscode op de externe telefoon.
Toon ontv. op afstand	Geeft de toon voor het starten van <b>Ontvangst op afstand</b> weer.



Wis formaat	Geeft weer of tekst of afbeeldingen onderaan een faxpagina gewist mogen worden, als de gehele pagina niet op het papier past.
Poging. nr.herh.	Geeft het aantal pogingen weer voor het opnieuw kiezen van het nummer.
Interval voor opnieuw kiezen	Geeft de interval weer waarna het nummer opnieuw wordt geprobeerd.
Uitgestelde nieuwe verzending	Geeft de interval tussen overdrachtpogingen weer.
Toon/puls	Geeft weer of er gebruik gemaakt wordt van kiezen met tonen of pulsen.
Voorkiezen	Geeft weer of er een voorkiesnummer gedraaid moet worden.
Voorkiesnummer	Geeft een voorkiesnummer weer. Dit nummer wordt gedraaid voordat eventuele automatische nummers worden gedraaid. Dit is nuttig voor toegang tot de PABX-telefooncentrale.
Faxvoorblad	Geeft weer of er een schutblad bevestigd moet worden aan faxen.
Naam faxkoptekst <sup>*1</sup>	Geeft weer of de informatie van de afzender in de koptekst van een fax afgedrukt moet worden.
ECM	Geeft weer of de foutcorrectiemodus (ECM) is ingeschakeld.
Modemsnelheid	Geeft de snelheid weer van de faxmodem wanneer er fouten optreden bij het verzenden of ontvangen van een fax.
Handm. faxontvangers weergeven	Geeft weer of het faxnummer van de ontvanger moet worden weergegeven op het scherm <b>Fax verzenden</b> wanneer u een fax handmatig verstuurt.
Faxactiviteit	Geeft weer of er na elke 50 binnenkomende en uitgaande faxberichten een automatisch activiteitenrapport moet worden afgedrukt.
Faxverzending	Geeft weer of er na elk faxbericht of uitsluitend na een foutbericht een verzendingsrapport moet worden afgedrukt.
Fax-rondzending	Geeft weer of er na elk faxbericht aan meerdere bestemmingen of uitsluitend na een foutbericht een verzendingsrapport moet worden afgedrukt.
Faxprotocol	Geeft weer of er na elk faxbericht of uitsluitend na een foutbericht een protocol-monitorrapport moet worden afgedrukt.
*1 Dit onderdeel is alleen beschikbaar wanneer de optie <b>Land</b> is ingesteld op <b>Verenigde Staten</b> .	

## Paneeltaal

### Toepassing:

Geeft de faxinstellingen van de printer weer.

### Waarden:

Paneeltaal	Geeft de taal weer die wordt gebruikt op het scherm van het touch-paneel.
------------	---

## Printeronderhoud

Het tabblad Printeronderhoud bevat tevens de pagina's **Systeeminstellingen - Algemeen**, **Systeeminstellingen - Timers**, **Systeeminstellingen - Uitvoerinstellingen**, **Serviceprogramma's**, **Ladebeheer**, **Paneeltaal**, **TCP/IP-instellingen**, **Netwerkinstellingen**, **Standaardwaarden kopiëren.**, **Standaardwaarden scannen**, **Standaardwaarden faxen**, **Standaard instellingen voor afdrukken van USB en Faxinstellingen**.

### Systeeminstellingen - Algemeen


#### Toepassing:

Om het stroomvoorzieningsbeheer van de printer, de datum en tijd, mm/inch-instelling, waarschuwingstonen, automatisch afdrukken van de takenlog en de instelling van het aanvullende geheugen te kunnen configureren.

Waarden:

Timer energiebesparing	Slaapstand* <sup>1</sup>	Beschikbaar bereik: 1-60 minuten	Instelling van de overgangstijd waarna de printer in de slaapstand gaat na het voltooien van een taak.
	Versterkte slaapstand* <sup>1</sup>	Beschikbaar bereik: 1-60 minuten	Instelling van de overgangstijd tussen de slaapstand en de versterkte slaapstand.
Tijdzone-instellingen	Tijdzone-instellingen		Klik om het dialoogvenster voor de Tijdzone-instellingen weer te geven
	Kies datum		Instelling van de datum.
	Datumnotatie Format		Stelt de datumnotatie in.
	Kies tijd		Stelt de tijd in. U kunt voor <b>AM</b> of <b>PM</b> kiezen wanneer de <b>Tijdnotatie op 12 uur</b> wordt ingesteld.
	Tijdnotatie		Selecteer de tijdnotatie 24 uur of 12 uur.
mm/inch	millimeter(mm)		Selecteert millimeter of inch als de standaard maateenheid.
	inch (")		
Audiotoon	Toon bedieningspaneel	Uit	Er klinkt geen toon wanneer de invoer van het bedieningspaneel juist is.
		Zacht	Er klinkt een toon op de sterkte die is opgegeven wanneer de invoer van het bedieningspaneel juist is.
		Normaal	
		Luid	
	Toon ongeldige gebruikersinvoer	Uit	Er klinkt geen toon wanneer de invoer van het bedieningspaneel onjuist is.
		Zacht	Er klinkt een toon op de sterkte die is opgegeven wanneer de invoer van het bedieningspaneel ongeldig is.
		Normaal	
		Luid	
	Toon Apparaat klaar	Uit	Er klinkt geen toon wanneer de printer gereed is voor gebruik.
		Zacht	Er klinkt een toon op de opgegeven sterkte wanneer de printer gereed is voor gebruik.
		Normaal	
		Luid	

Toon Kopie voltooid	Uit	Er klinkt geen toon wanneer een het kopiëren voltooid is.
	Zacht	Er klinkt een toon op de opgegeven sterkte wanneer het kopiëren is voltooid.
	Normaal	
	Luid	
Toon Taak voltooid	Uit	Er klinkt geen toon voor taken behalve wanneer een kopieertaak is voltooid.
	Zacht	Er klinkt een toon op de opgegeven sterkte wanneer alle andere taken, behalve kopiëren, zijn voltooid.
	Normaal	
	Luid	
Fouttoon	Uit	Er klinkt geen toon wanneer een taak op abnormale wijze wordt beëindigd.
	Zacht	Er klinkt een toon op de opgegeven sterkte wanneer een taak op abnormale wijze wordt beëindigd.
	Normaal	
	Luid	
Waarschuwingstoon	Uit	Er klinkt geen toon wanneer een probleem optreedt.
	Zacht	Er klinkt een toon op de opgegeven sterkte wanneer er een probleem optreedt.
	Normaal	
	Luid	
Toon Papier is op	Uit	Er klinkt geen toon wanneer het papier van de printer op is.
	Zacht	Er klinkt een toon op de opgegeven sterkte wanneer het papier in de printer op is.
	Normaal	
	Luid	
Toon Toner is bijna op	Uit	Er klinkt geen toon wanneer de toner bijna op is.
	Zacht	Er klinkt een toon op de opgegeven sterkte wanneer de toner bijna op is.
	Normaal	
	Luid	
Toon Automatisch wissen	Uit	Er klinkt geen toon voordat de printer automatisch wissen uitvoert.
	Zacht	Er klinkt een toon op de opgegeven sterkte 5 seconden voordat de printer automatisch wissen uitvoert.
	Normaal	
	Luid	
Waarsch.bericht toner bijna op	Aan	Geeft een waarschuwingsbericht weer als de toner bijna op is.
	Uit	Geeft geen waarschuwingsbericht weer als de toner bijna op is.
Actief wanneer van haak	Uit	Ontwaakt niet uit de Slaapstand of Versterkte slaapstand wanneer de hoorn van de externe telefoon wordt opgepakt.
	Aan	Ontwaakt uit de Slaapstand of Versterkte slaapstand wanneer de hoorn van de externe telefoon wordt opgepakt.

Auto logafdruk	Uit	Er wordt niet na iedere 20 taken automatisch een log van voltooide taken afgedrukt.
	Aan	Er wordt na iedere 20 taken automatisch een log van voltooide taken afgedrukt.
RAM-schijf <sup>*2</sup>	Uit	Wijst geen RAM toe aan het disk-bestandssysteem. De taken Veilige afdruk, Persoonlijk postvak afdrukken, Openbaar postvak afdrukken en Proefafdruk worden geannuleerd en in de takenlog vermeld.
	Beschikbaar bereik: 50–100MBytes Beschikbaar bereik: 50–600MBytes <sup>*3</sup>	Wijst automatisch RAM aan het disk-bestandssysteem toe (in stappen van 50 MB).
Faxserveradresboek	Aan	Maakt het mogelijk dat het serveradresboek wordt gebruikt voor faxnummers.
	Uit	Schakelt de mogelijkheid uit om het serveradresboek voor faxnummers te gebruiken.
E-mailserveradresboek	Aan	Maakt het mogelijk dat het serveradresboek wordt gebruikt voor e-mailadressen.
	Uit	Schakelt de mogelijkheid uit om het serveradresboek voor e-mailadressen te gebruiken.
Nieuwe instellingen toepassen		Na wijziging van de instellingen, klikt u op deze knop om de wijzigingen toe te passen.
Start de printer opnieuw om nieuwe instellingen toe te passen		Klik op deze knop om de wijzigingen toe te passen.
<p><sup>*1</sup> Wanneer u voor de <b>Slaapstand</b> 1 minuut aangeeft, schakelt de energiebesparingsmodus de printer 1 minuut nadat de taak is afgewerkt over naar de energiespaarstand. Zo wordt veel energie bespaard, maar het opwarmen van de printer zal iets langer duren. Voer 1 minuut in als uw printer een elektrisch circuit deelt met de kantoor- of kamerverlichting en u merkt dat de lichten fllikkeren. Selecteer een hoge waarde als uw printer voortdurend in gebruik is. In de meeste gevallen zal de printer dan steeds klaar zijn voor gebruik, met een minimale opwarmtijd. Kies een waarde tussen 1 en 60 minuten voor de energiebesparingsmodus wanneer u een middenweg zoekt tussen energiebesparing en een vlotte opwarmtijd. De printer keert automatisch uit de energiebesparingsstand terug naar de stand Stand-by wanneer er gegevens worden ontvangen van de computer. U kunt de printer ook zelf met de  <b>Energiespaar</b>-knop op het bedieningspaneel in de stand-by zetten.</p> <p><sup>*2</sup> Dit onderdeel is niet beschikbaar wanneer de optionele harde schijf is geïnstalleerd.</p> <p><sup>*3</sup> Wanneer de optionele 512 MB-geheugenmodule is geïnstalleerd.</p>		

## Systeeminstellingen - Timers

### Toepassing:

De interval automatisch wissen en time-outtijd configureren.

### Waarden:

Autom.herstel	45 seconden	Stelt in hoelang het duurt tot de printer automatisch de instellingen op het bedieningspaneel herstelt naar de fabriekswaarden, als er geen verdere wijzigingen worden aangebracht.
	1 minuut	
	2 minuten	
	3 minuten	
	4 minuten	
Tijdfout	0	Instelling van het tijdsverloop voordat de printer een taak beëindigt die niet goed wordt afgerond.
	Beschikbaar bereik: 3–300 seconden	
Time-out taak	0	Instelling van de tijd die de printer wacht op aanvullende gegevens van de computer voordat deze de taak beëindigt.
	Beschikbaar bereik: 5–300 seconden	

Nieuwe instellingen toepassen	Na wijziging van de instellingen, klikt u op deze knop om de wijzigingen toe te passen.
Start de printer opnieuw om nieuwe instellingen toe te passen	Klik op deze knop om de wijzigingen toe te passen.

## Systeeminstellingen - Uitvoerinellingen

Toepassing:

Het configureren van het afdruk-ID, de vervangende lade en andere instellingen.

Waarden:

Standaard papierformaat	A4 (210x297 mm)	Dit geeft het standaard formaat afdrukpapier weer.
	Letter (8,5x11 inch)	
ID afdrukken	Uit	Drukt geen gebruikers-ID af.
	Linksboven	Drukt het gebruikers-ID af op de opgeschreven locatie.
	Rechtsboven	
	Linksonder	
	Rechtsonder	
Tekst afdrukken	Uit	Drukt de ontvangen PCL-gegevens niet als tekstgegevens af.
	Aan	Drukt de ontvangen PDL-gegevens als tekstgegevens af.
Invoegpositie scheidingspagina	Uit	Er wordt niet een scheidingspagina ingevoegd.
	Voor	De plaats instellen waar een scheidingspagina wordt ingevoegd.
	Terug	
	Voor- & achterkant	
Lade voor scheidingspagina	MPF	Instelling van de lade voor het scheidingsvel.
	Lade 1	
	Lade 2 <sup>1</sup>	
Vervang lade	Uit	Er mag geen papier van een ander formaat worden gebruikt.
	Groter formaat	Kiest ter vervanging het eerstvolgende grotere formaat. Als er geen groter papierformaat beschikbaar is, kiest de printer het dichtstbijzijnde formaat.
	Meest nabije form	Kiest ter vervanging het dichtstbijzijnde formaat.
	MPF gebruiken	Vervang papier van MPF.
Briefhfd. dubbelzijdig	Uitschakelen	Het briefhoofd wordt niet op beide zijden van een vel papier afgedrukt.
	Inschakelen	Het briefhoofd wordt op beide zijden van een vel papier afgedrukt.
Wisselen A4<>Letter toestaan	Aan	Drukt taken op A4-formaat af op papier van het Letter-formaat wanneer geen A4 in de papierladen beschikbaar is en visa versa (taken voor afdrukken op papier van het Letter- op A4-formaat).
	Uit	Druk geen taken op A4-formaat af op papier van het Letter-formaat of taken op Letter-formaat op papier van het A4-formaat.

Dubbelzijdig afgedrukt rapport	Enkelzijdig	Rapporten worden enkelzijdig afgedrukt.
	Dubbelzijdig	Rapporten worden dubbelzijdig afgedrukt.
Andere lade gebruiken	Aan	Stelt in dat een bericht wordt weergegeven om een andere lade te selecteren wanneer het gespecificeerde papier niet beschikbaar is in de papierlade.
	Uit	Drukt geen taken af op een ander papierformaat in andere papierladen, wanneer het papierformaat niet beschikbaar is in de aangegeven papierlade.
Nieuwe instellingen toepassen		Na wijziging van de instellingen, klikt u op deze knop om de wijzigingen toe te passen.
Start de printer opnieuw om nieuwe instellingen toe te passen		Klik op deze knop om de wijzigingen toe te passen.
*1 Dit onderdeel is uitsluitend beschikbaar wanneer de optionele papierlade voor 550 vel is geïnstalleerd.		

## Serviceprogramma's

 **OPGELET: het gebruik van tonercassettes van andere fabrikanten dan Dell™ kan uw printer ernstig beschadigen. De garantie dekt geen schade als gevolg van het gebruik van tonercassettes van andere merken dan Dell.**

Toepassing:

Om de papierzwarting, de instellingen kleurregistratie, de initialisatie van de printer en andere instellingen te configureren.

Waarden:

Papierzwarting	Normaal	Licht		Instelling van de papierzwarting van normaal papier.
		Normaal		
	Etiket	Licht		Instelling van de papierzwarting van een etiket.
		Normaal		
Aanpassingen kleurregistratie	Automatische correctie			Klik op <b>Starten</b> als u de kleurregistratie automatisch wilt laten uitvoeren.
	Kleurregisterschema afdrukken			Klik op <b>Starten</b> als u een kleurregistratieschema wilt afdrukken.
Aanpassingen registratie	LG (Links geel)	Beschikbaar bereik: -9 tot +9		Instelling van de laterale (loodrecht op de richting van papierinvoer) kleuraanpassingswaarden die afzonderlijk voor <b>Geel, Magenta</b> en <b>Cyaan</b> in het kleurregistratieschema worden gevonden.
	LM (Links magenta)	Beschikbaar bereik: -9 tot +9		
	LC (Links cyaan)	Beschikbaar bereik: -9 tot +9		
	RG (Rechts geel)	Beschikbaar bereik: -9 tot +9		
	RM (Rechts magenta)	Beschikbaar bereik: -9 tot +9		
	RC (Rechts cyaan)	Beschikbaar bereik: -9 tot +9		
	PG (Proces-geel)	Beschikbaar bereik: -9 tot +9		

PM (Proces-magenta)	Beschikbaar bereik: -9 tot +9
PC (Proces-cyaan)	Beschikbaar bereik: -9 tot +9

Terugstellen	Faxgedeelte gebruiker	Initialiseert de faxnummers in het adresboek.
	Scangedeelte gebruiker	Initialiseert de e-mail en server adressen in het adresboek.
	Systeemonderdeel	Initialiseert de systeemparameters.
Afdrukteller initialiseren		Klik op <b>Afdrukteller initialiseren</b> om de afdrukteller te initialiseren.
Geen Dell-toner	Uit	Schakelt het gebruik van de tonercassette van een andere fabrikant uit.
	Aan	Schakelt het gebruik van de tonercassette van een andere fabrikant in.
Hoogte regelen	0 meter	Stelt de hoogte in van de locatie waar de printer is geïnstalleerd.
	1.000 meter	
	2.000 meter	
	3.000 meter	
Nieuwe instellingen toepassen		Na wijziging van de instellingen, klikt u op deze knop om de wijzigingen toe te passen.
Start de printer opnieuw om nieuwe instellingen toe te passen		Klik op deze knop om de wijzigingen toe te passen.

## Ladebeheer

### Toepassing:

Voor het specificeren van respectievelijk het formaat en de soort van het papier, de ladeprioriteit voor de MPF, lade 1 en de optionele papierlade voor 550 vel.

### Waarden:

Lade-instellingen	Prompt MPF-lade weergeven	Aan	Geeft weer of er een pop-upmelding weergegeven moet worden waarin de gebruiker wordt gevraagd de grootte en soort papier in de MPF in te stellen.
		Uit	
	MPF- & stuurprogramma-instellingen voor afdruktaak	Aan	Stelt in of de instellingen van het printerstuurprogramma moeten worden gebruikt voor het formaat en soort papier dat in de MPF zit.
		Uit	
	MPF-papierformaat *1	A4 (210x297 mm)	Stelt de papiergrootte in van papier dat in de MPF is gelegd.
		A5 (148x210 mm)	
		B5 (182x257 mm)	
		Letter (8,5x11 inch)	
		Folio (8,5x13 inch)	
		Legal (8,5x14 inch)	
		Executive (7,3x10,5 inch)	

	Envelop #10 (4,1x9,5 inch)	
	Monarch Env. (3,9x7,5 inch)	
	DL Env. (110x220 mm)	
	C5 Env. (162x229 mm)	
	Aangepast formaat	
Aangepast MPF- papierformaat - Y <sup>*1</sup>	Beschikbaar bereik: 127-355 mm (5,0-14,0 inch)	Stelt de lengte in van papier met aangepast formaat dat in de MPF zit.
Aangepast MPF- papierformaat - X <sup>*1</sup>	Beschikbaar bereik: 77-215 mm (3,0-8,5 inch)	Stelt de breedte in van papier met aangepast formaat dat in de MPF zit.
MPF-papiersoort <sup>*1</sup>	Normaal	Stelt het soort papier in dat in de MPF is gelegd.
	Normaal dik	
	Voorbladen (106–163 g/m <sup>2</sup> )	
	Voorbladen dik (164–216 g/m <sup>2</sup> )	
	Gecoat (106–163 g/m <sup>2</sup> )	
	Gecoat dik (164–216 g/m <sup>2</sup> )	
	Etiket	
	Envelop	
	Gerecycled	
	Briefhoofd	
	Voorbedrukt	
	Geperforeerd	
	Kleur	
	Normaal - zijde 2	
	Kleur - zijde 2	
	Normaal dik - zijde 2	
	Gerecycled - zijde 2	
Prompt lade 1 weergeven	Aan Uit	Geeft weer of er een pop-upmelding weergegeven moet worden waarin de gebruiker wordt gevraagd de grootte en soort papier in lade 1 in te stellen.
Papierformaat lade 1	A4 (210x297 mm) A5 (148x210 mm) B5 (182x257 mm) Letter (8,5x11 inch) Folio (8,5x13 inch) Legal (8,5x14 inch)	Stelt de papiergrootte in van papier dat in lade 1 is gelegd.



	Executive (7,3x10,5 inch)	
	Aangepast formaat	
Lade 1 Aangepast formaat - Y	Beschikbaar bereik: 210-355 mm (8,3-14,0 inch)	Geeft de lengte weer van het papier met aangepast formaat dat in lade 1 zit.
Lade 1 Aangepast formaat - X	Beschikbaar bereik: 148-215 mm (5,8-8,5 inch)	Geeft de breedte weer van het papier met aangepast formaat dat in lade 1 zit.
Papiersort lade 1	Normaal	Stelt het soort papier in dat in lade 1 is gelegd.
	Normaal dik	
	Voorbladen (106–163 g/m <sup>2</sup> )	
	Voorbladen dik (164–216 g/m <sup>2</sup> )	
	Gecoat (106–163 g/m <sup>2</sup> )	
	Gecoat dik (164–216 g/m <sup>2</sup> )	
	Gerecycled	
	Briefhoofd	
	Voorbedrukt	
	Geperforeerd	
	Kleur	
	Normaal - zijde 2	
	Kleur - zijde 2	
	Normaal dik - zijde 2	
	Gerecycled - zijde 2	
Prompt lade 2 weergeven <sup>*2</sup>	Aan Uit	Geeft weer of er een pop-upmelding weergegeven moet worden waarin de gebruiker wordt gevraagd de grootte en soort papier in de optionele papierlade voor 550 vel in te stellen.
Papierformaat lade 2 <sup>*2</sup>	Automatisch gedetecteerd Aangepast formaat	Stelt in het papierformaat in van papier dat in de optionele papierlade voor 550 vel is gelegd.
Aangepast formaat lade 2 - Y <sup>*2</sup>	Beschikbaar bereik: 210-355 mm (8,3-14,0 inch)	Stelt de lengte in van het papier met aangepast formaat dat in de optionele papierlade voor 550 vel is gelegd.
Aangepast formaat lade 2 - X <sup>*2</sup>	Beschikbaar bereik: 148-215 mm (5,8-8,5 inch)	Stelt de breedte in van het papier met aangepast formaat dat in de optionele papierlade voor 550 vel is gelegd.
Papiersort lade 2 <sup>*2</sup>	Normaal	Stelt in de papiersort in van papier dat in de optionele papierlade voor 550 vel is gelegd.
	Normaal dik	
	Voorbladen (106–163 g/m <sup>2</sup> )	
	Voorbladen dik (164–216 g/m <sup>2</sup> )	

Gecoat  
(106–163 g/m<sup>2</sup>)

Gecoat dik  
(164–216 g/m<sup>2</sup>)

Gerecycled

Briefhoofd

Voorbedrukt

Geperforeerd

Kleur

Normaal - zijde 2

Kleur - zijde 2

Normaal dik - zijde 2

Gerecycled - zijde 2

Ladeprioriteit	MPF->Lade1 Lade1->MPF MPF->lade 1->lade 2 <sup>*2</sup> MPF->lade 2 <sup>*2</sup> ->lade 1 Lade 1->MPF->lade 2 <sup>*2</sup> Lade 1->lade 2 <sup>*2</sup> ->MPF Lade 2 <sup>*2</sup> ->MPF->lade 1 Lade 2 <sup>*2</sup> ->lade 1->MPF	Stelt de prioriteit van de papierladen in.
Nieuwe instellingen toepassen		Na wijziging van de instellingen, klikt u op deze knop om de wijzigingen toe te passen.
Start de printer opnieuw om nieuwe instellingen toe te passen		Klik op deze knop om de printer opnieuw te starten en de wijzigingen toe te passen.
<p>*1 Dit onderdeel is uitsluitend beschikbaar wanneer de optie <b>Uit</b> in <b>MPF-stuurprogramma-instellingen voor afdraktaak</b> is geselecteerd.</p> <p>*2 Dit onderdeel is uitsluitend beschikbaar wanneer de optionele papierlade voor 550 vel is geïnstalleerd.</p>		



**OPMERKING:** zie "Papiersoortspecificaties" voor de details van de papierzwaarte voor de verschillende papiersoorten.

## Paneeltaal

Toepassing:

Het bepalen van taal van de tekst op het scherm van het toech-paneel.

## Waarden:

Paneeltaal	Engels	Stelt in welke taal moet worden gebruikt op het touch-paneel.
	Frans	
	Italiaans	
	Duits	
	Spaans	
	Deens	
	Nederlands	
	Noors	
Zweeds		
Nieuwe instellingen toepassen		Na wijziging van de instellingen, klikt u op deze knop om de wijzigingen toe te passen.
Start de printer opnieuw om nieuwe instellingen toe te passen		Klik op deze knop om de wijzigingen toe te passen.

## TCP/IP-instellingen



**OPMERKING:** de TCP/IP-instellingen zijn niet beschikbaar wanneer de IP-modus van de printer is ingesteld op de IPv6-modus.

### Toepassing:


Het configureren van TCP/IP-instellingen.

### Waarden:

IP-adresmodus	AutoIP	Stelt het IP-adres automatisch in. Een willekeurige waarde tussen 169.254.1.0 tot 169.254.254.255 die op dat moment niet in het netwerk in gebruik is, wordt ingesteld als IP-adres. Het subnetmasker is ingesteld als 255.255.0.0.
	BOOTP	Stelt het IP-adres in met behulp van BOOTP.
	RARP	Stelt het IP-adres in met behulp van RARP.
	DHCP	Stelt het IP-adres in met behulp van DHCP.
	Bedieningspaneel	Voor handmatige instelling van het IP-adres.
IP-adres		Voor het handmatig instellen van het IP-adres dat is toegewezen aan de printer. Dit wordt aan de printer toegewezen in het formaat nnn.nnn.nnn.nnn. Ieder achttal dat nnn.nnn.nnn.nnn vormt, is een waarde in het bereik van 0 tot 254. 127 en een waarde in het bereik van 224 tot 254 kunt u niet opgeven voor het eerste achttal van een gateway-adres.
Subnetmasker		Stelt het subnetmasker handmatig in. Het wordt opgegeven in het formaat nnn.nnn.nnn.nnn. Ieder achttal dat nnn.nnn.nnn.nnn vormt, is een waarde in het bereik van 0 tot 255. 255.255.255.255 kan niet worden opgegeven als het subnet-masker.
Gateway-adres		Stelt het IP-adres handmatig in. Dit wordt opgegeven in het formaat nnn.nnn.nnn.nnn. Ieder achttal dat nnn.nnn.nnn.nnn vormt, is een waarde in het bereik van 0 tot 254. 127 en een waarde in het bereik van 224 tot 254 kunt u niet opgeven voor het eerste achttal van een gateway-adres.

Nieuwe instellingen toepassen	Na wijziging van de instellingen, klikt u op deze knop om de wijzigingen toe te passen.
Start de printer opnieuw om nieuwe instellingen toe te passen	Klik op deze knop om de printer opnieuw te starten en de wijzigingen toe te passen.

## Netwerkinstellingen

 **OPMERKING:** netwerkinstellingen zijn niet beschikbaar wanneer de printer is aangesloten met een USB-kabel.

Toepassing:

Voor de configuratie van de printer met behulp van een webbrowser.

Waarden:

Afdrukserverinstellingen <sup>*1</sup>	Weergeven	Klik op de <b>Dell Printer Configuration Web Tool</b> om de instellingenpagina van de afdrukserver weer te geven.
Weergave van Dell-Configuratie Web Tool	Uit	Geeft de serverinstellingen voor de <b>Dell Printer Configuration Web Tool</b> niet weer.
	Aan	Geeft de serverinstellingen voor de <b>Dell Printer Configuration Web Tool</b> weer.
Nieuwe instellingen toepassen		Na wijziging van de instellingen, klikt u op deze knop om de wijzigingen toe te passen.
Start de printer opnieuw om nieuwe instellingen toe te passen		Klik op deze knop om de printer opnieuw te starten en de wijzigingen toe te passen.

<sup>\*1</sup> Dit onderdeel is alleen beschikbaar wanneer de optie **Weergave van Dell-Configuratie Web Tool** is ingesteld op **Aan**.

## Standaardinstellingen Kopiëren

Toepassing:

Voor het aanmaken van uw eigen kopieerinstellingen.

Waarden:

Uitvoerkleur	Vier kleuren	Drukt in kleurmodus af.
	Zwart-wit	Voor afdrucken in zwart-wit of grijs tinten.
Lade selecteren	MPF	Het papier wordt door de MPF aangevoerd.
	Lade 1 <sup>*</sup>	Het papier wordt ingevoerd via lade 1.
	Lade 2 <sup>*1</sup>	Het papier wordt ingevoerd uit de optionele papierlade voor 550 vel.
Sorteren	Autom.	De kopieertaak wordt automatisch gesorteerd.
	Gesorteerd	De kopieertaak wordt gesorteerd.
	Ongesorteerd	Sorteert de kopieertaak niet.

Verkl/Vergrot mm serie	100%*	Geen vergroting of verkleining van het formaat van een gekopieerd beeld.
	50%	Instelling van de standaardverhouding voor verkleinen.
	A4->A5 (70%)	
	B5->A5 (81%)	
	A5->B5 (122%)	Instelling van de standaardverhouding voor vergroten.
	A5->A4 (141%)	
	200%	Instelling van een eigen standaardverhouding voor vergroting/verkleining.
Eigen		
Inch serie	100%*	Geen vergroting of verkleining van het formaat van een gekopieerd beeld.
	50%	Instelling van de standaardverhouding voor verkleinen.
	Ledger->Letter (64%)	
	Legal->Letter (78%)	
	Verklaring->Letter (129%)	Instelling van de standaardverhouding voor vergroten.
	Verklaring->Legal (154%)	
	200%	Instelling van een eigen standaardverhouding voor vergroting/verkleining.
Eigen		
Verkl/Vergrot aangepast	Beschikbaar bereik: 25 – 400%	Verkleint of vergroot de afbeelding naar een eigen formaat wanneer u Verkl/Vergrot op Eigen instelt.
Originele formaat	Auto	Detecteert het documentformaat automatisch.
	A4 (210x297 mm)	Instelling van het documentformaat.
	A5 (148x210 mm)	
	B5 (182x257 mm)	
	Letter (8,5x11 inch)	
	Folio (8,5x13 inch)	
	Legal (8,5x14 inch)	
	Executive (7,3x10,5 inch)	
Documenttype	Foto & tekst	Verbetering van de beeldkwaliteit van documenten waarop zowel tekst als foto's staan.
	Tekst	Verbetering van de beeldkwaliteit van documenten met tekst.
	Foto	Verbetering van de beeldkwaliteit van documenten met foto's.
Donkerder/lichter	Donkerder +3	Maakt de kopie donkerder dan het origineel. Werkt goed met lichte documenten of lichte potloodstrepen.
	Donkerder +2	
	Donkerder +1	
	Normaal	Wekt goed moet normale getikte of gedrukte documenten.
	Lichter +1	Maakt de kopie lichter dan het origineel. Werkt goed met donkere documenten.
	Lichter +2	
	Lichter +3	

Scherpte	Scherper		Maakt de kopie scherper dan het origineel.
	Normaal		Maakt de kopie scherper of zachter dan het origineel.
	Zachter		Maakt de kopie zachter dan het origineel.
Kleurverzadiging	Hoog		Verhoogt de kleurverzadiging om de kleur van de kopie te verhelderen.
	Normaal		De kleurverzadiging is hetzelfde als het origineel.
	Laag		Verlaagt de kleurverzadiging om de kleur van de kopie te verlichten.
Autom. belichting	Uit		Wist de achtergrond niet.
	Aan		Onderdrukt de achtergrond van het origineel om de tekst op de kopie beter uit te laten komen.
Niveau autom. belichting	Normaal		Stelt het achtergrond wissen niveau in op <b>Normaal</b> .
	Hoog		Stelt het achtergrond wissen niveau in op <b>Hoog</b> .
	Hoogste		Stelt het achtergrond wissen niveau in op <b>Hoogst</b> .
Kleurbalans	Geel lage belichting	Beschikbaar bereik: -3 tot 3	Stelt het kleurbalansniveau van lage dichtheid geel in.
	Geel midd. belichting	Beschikbaar bereik: -3 tot 3	Stelt het kleurbalansniveau van gemiddelde belichting geel in.
	Geel hoge belichting	Beschikbaar bereik: -3 tot 3	Stelt het kleurbalansniveau van hoge belichting geel in.
	Magenta lage belichting	Beschikbaar bereik: -3 tot 3	Stelt het kleurbalansniveau van lage belichting magenta in.
	Magenta midd. belichting	Beschikbaar bereik: -3 tot 3	Stelt het kleurbalansniveau van gemiddelde dichtheid magenta in.
	Magenta hoge belichting	Beschikbaar bereik: -3 tot 3	Stelt het kleurbalansniveau van hoge dichtheid magenta in.
	Cyaan lage belichting	Beschikbaar bereik: -3 tot 3	Stelt het kleurbalansniveau van lage dichtheid cyaan in.
	Cyaan midd. belichting	Beschikbaar bereik: -3 tot 3	Stelt het kleurbalansniveau van gemiddelde dichtheid cyaan in.
	Cyaan hoge belichting	Beschikbaar bereik: -3 tot 3	Stelt het kleurbalansniveau van hoge belichting cyaan in.
	Zwart lage belichting	Beschikbaar bereik: -3 tot 3	Stelt het kleurbalansniveau van lage dichtheid zwart in.
	Zwart midd. belichting	Beschikbaar bereik: -3 tot 3	Stelt het kleurbalansniveau van gemiddelde dichtheid zwart in.
	Zwart hoge belichting	Beschikbaar bereik: -3 tot 3	Stelt het kleurbalansniveau van hoge belichting zwart in.
Dubbelzijdig kopiëren	1 -> enkelzijdig*		Er wordt op een zijde van een vel papier afgedrukt.
	1 -> dubbelzijdig		Drukt enkelzijdige originelen dubbelzijdig af.

	2 -> enkelzijdig	Dubbelzijdige originelen worden enkelzijdig afgedrukt.
	2 -> dubbelzijdig	Drukt dubbelzijdige originelen dubbelzijdig af.
	Afdrukken inbinden <sup>*2</sup>	<b>Inbinden lange kant</b> Er wordt op beide zijden van een vel papier afgedrukt dat aan de lange kant gebonden moet worden. <b>Korte kant inbinden</b> Er wordt op beide zijden van een vel papier afgedrukt dat aan de korte kant gebonden moet worden.
	Originelen inbinden <sup>*3</sup>	<b>Inbinden lange kant</b> Scant beide zijden van een document dat aan de lange kant is ingebonden. <b>Korte kant inbinden</b> Scant beide zijden van een document dat aan de korte kant is ingebonden.
2 op 1	<b>Uit</b>	Voert geen afdrukken N-op-1 uit.
	<b>Autom.</b>	Verkleint de originele pagina's automatisch zodat deze op één vel papier passen.
	<b>Handmatig</b>	Drukt de originele pagina's af op één vel papier in het formaat dat is opgegeven in <b>Verkl/Vergrot</b> .
Marge boven/onder	Beschikbaar bereik: 0 - 50 mm (0,0 – 2,0 inch)	Instelling van de waarde van de boven- en ondermarges.
Marge links/rechts	Beschikbaar bereik: 0 - 50 mm (0,0 – 2,0 inch)	Instelling van de waarde van de linker- en rechtermarges.
Marge midden	Beschikbaar bereik: 0 - 50 mm (0,0 – 2,0 inch)	Instelling van de waarde van de middenmarge.
Nieuwe instellingen toepassen		Na wijziging van de instellingen, klikt u op deze knop om de wijzigingen toe te passen.
Start de printer opnieuw om nieuwe instellingen toe te passen		Klik op deze knop om de printer opnieuw te starten en de wijzigingen toe te passen.
	*1 Dit onderdeel is uitsluitend beschikbaar wanneer de optionele papierlade voor 550 vel is geïnstalleerd.	
	*2 Dit onderdeel is uitsluitend beschikbaar wanneer de optie <b>Dubbelzijdig kopiëren</b> op de pagina <b>Oorspr. kopieerinst.</b> is ingesteld op <b>enkel-&gt; dubbelzijdig</b> .	
	*3 Dit onderdeel is uitsluitend beschikbaar wanneer de optie <b>Dubbelzijdig kopiëren</b> op de pagina <b>Oorspr. kopieerinst.</b> is ingesteld op <b>dubbel-&gt; enkelzijdig</b> of <b>dubbel-&gt; dubbelzijdig</b> .	

## Standaardinstellingen Scannen

### Toepassing:

Voor het aanmaken van uw eigen scaninstellingen.

### Waarden:

Bestandsformaat	PDF	De gescande afbeelding wordt opgeslagen als <b>PDF</b> .
	Meerpagina TIFF	De gescande afbeelding wordt opgeslagen als <b>Meerpagina TIFF</b> .
	TIFF (1 bestand per pagina)	De gescande afbeelding wordt opgeslagen als <b>TIFF (1 bestand per pagina)</b> .
	JPEG (1 bestand per pagina)	De gescande afbeelding wordt opgeslagen als <b>JPEG (1 bestand per pagina)</b> .
Uitvoerkleur	Kleur	Scannen in kleurmodus.
	Zwart-wit	Voor scannen in zwart-wit.

	Grijstinten	Voor scannen in grijstinten.	
Resolutie	200 dpi	Scant een afbeelding op 200 dpi.	
	300 dpi	Scant een afbeelding op 300 dpi.	
	400 dpi	Scant een afbeelding op 400 dpi.	
	600 dpi	Scant een afbeelding op 600 dpi.	
Originele formaat	A4 (210x297 mm)	Instelling van het documentformaat.	
	A5 (148x210 mm)		
	B5 (182x257 mm)		
	Letter (8,5x11 inch)		
	Folio (8,5x13 inch)		
	Legal (8,5x14 inch)		
	Executive (7,3x10,5 inch)		
Dubbelzijdig scannen	Enkelzijdig	Scant één zijde van een document.	
	Dubbelzijdig	Scant beiden zijden van een document.	
	Origineel inbinden	Inbinden lange kant	Scant beide zijden van een document dat aan de lange kant is ingebonden.
		Korte kant inbinden	Scant beide zijden van een document dat aan de korte kant is ingebonden.
Donkerder/lichter	Donkerder +3	Maakt de gescande afbeelding donkerder dan het origineel. Werkt goed met lichte documenten of lichte potloodstrepen.	
	Donkerder +2		
	Donkerder +1		
	Normaal	Wekt goed moet normale getikte of gedrukte documenten.	
	Lichter +1	Maakt de scan lichter dan het origineel. Werkt goed met donkere documenten.	
	Lichter +2		
	Lichter +3		
Scherpte	Scherper	Maakt het gescande beeld scherper dan het origineel.	
	Normaal*	Maakt het gescande beeld niet scherper of zachter dan het origineel.	
	Zachter	Maakt het gescande beeld zachter dan het origineel.	
Contrast	Hoog	Om de hoeveelheid kleuren aan te passen om het contrast tussen kleuren donkerder te maken dan het origineel:	
	Medium	Om de hoeveelheid kleuren niet aan te passen om het contrast tussen kleuren donkerder of lichter te maken dan het origineel:	
	Laag	Om de hoeveelheid kleuren aan te passen om het contrast tussen kleuren lichter te maken dan het origineel:	
Autom. belichting	Aan	Onderdrukt de achtergrond van het origineel om de tekst op de kopie beter uit te laten komen.	
	Uit	Wist de achtergrond niet.	
Niveau autom. belichting	Normaal	Stelt het achtergrond wissen niveau in op <b>Normaal</b> .	
	Hoog	Stelt het achtergrond wissen niveau in op <b>Hoog</b> .	
	Hoogste	Stelt het achtergrond wissen niveau in op <b>Hoogst</b> .	
Marge boven/onder	Beschikbaar bereik: 0 - 50 mm (0,0 – 2,0 inch)	Instelling van de waarde van de boven- en ondermarges.	
Marge links/rechts	Beschikbaar bereik: 0 - 50 mm (0,0 – 2,0 inch)	Instelling van de waarde van de linker- en rechtermarges.	



Marge midden	Beschikbaar bereik: 0 - 50 mm (0,0 – 2,0 inch)	Instelling van de waarde van de middenmarge.
TIFF bestandsform.	TIFF V6	Instelling van het bestandsformaat TIFF op <b>TIFF V6</b> .
	TTN2	Instelling van het bestandsformaat TIFF op <b>TTN2</b> .
Beeld-compressie	Hoog	Stelt het compressieniveau in op <b>Hoog</b> .
	Normaal	Stelt het compressieniveau in op <b>Normaal</b> .
	Laag	Stelt het compressieniveau in op <b>Laag</b> .
Maximale e-mailgrootte	Beschikbaar bereik: 50 - 16.384	Stelt de maximale grootte van een te versturen e-mail in, van 50 Kb tot 16.384 Kb.
Modus Bestanden benoemen	Auto	Stelt de standaardbestandsnaam in.
	Voornummer toevoegen	Voegt een voorvoegsel toe aan de bestandsnaam.
	Achternummer toevoegen	Voegt een achtervoegsel toe aan de bestandsnaam.
	Voornr./achternr.	Stelt de teksten in die toegevoegd worden wanneer <b>Voornummer toevoegen</b> of <b>Achternummer toevoegen</b> geselecteerd zijn.
Map maken	Uit	Er wordt geen map aangemaakt bij het opslaan van een gescand beeld.
	Aan	Er wordt een map aangemaakt bij het opslaan van een gescand beeld.
Nieuwe instellingen toepassen		Na wijziging van de instellingen, klikt u op deze knop om de wijzigingen toe te passen.
Start de printer opnieuw om nieuwe instellingen toe te passen		Klik op deze knop om de printer opnieuw te starten en de wijzigingen toe te passen.

### Fax oorspr. Inst.

#### Toepassing:

Voor het aanmaken van uw eigen faxinstellingen.

#### Waarden:

Resolutie	Standaard	Verbeterd de afdrukkwaliteit ten opzichte van het origineel. Voor documenten met tekens van normaal formaat.	
	Fijn	Verbeterd de afdrukkwaliteit ten opzichte van het origineel. Voor documenten met kleine letters of dunnen lijnen of documenten die zijn afgedrukt met een matrixprinter.	
	Superfijn	Verbeterd de afdrukkwaliteit ten opzichte van het origineel. Voor documenten met uiterst fijne details. De modus Superfijn kan alleen worden ingeschakeld als de externe machine tevens de resolutie <b>Superfijn</b> ondersteunt.	
	Foto	Verbeterd de afdrukkwaliteit ten opzichte van het origineel. Voor documenten waarop foto's staan.	
Dubbelzijdig scannen	Enkelzijdig	Scant één zijde van een document.	
	Dubbelzijdig	Scant beiden zijden van een document.	
	Origineel inbinden	Inbinden lange kant	Scant beide zijden van een document dat aan de lange kant is ingebonden.
		Korte kant inbinden	Scant beide zijden van een document dat aan de korte kant is ingebonden.

Donkerder/ lichter	Donkerder +3		Maakt de documenten donkerder dan het origineel. Werkt goed met lichte documenten of lichte potloodstrepen.
	Donkerder +2		
	Donkerder +1		
	Normaal		Wekt goed moet normale getikte of gedrukte documenten.
	Lichter +1		Maakt de documenten lichter dan het origineel. Werkt goed met donkere documenten.
	Lichter +2		
Lichter +3			
Vertraagde start	00:00 – 23:59 <sup>*1</sup>		Instelling van de starttijd van uitgaande faxen in de 24-uursnotatie bij het verzenden van een fax op een opgegeven tijd.
	01:00–12:59 <sup>*2</sup>	vm nm	Instelling van de starttijd van uitgaande faxen in de 12-uursnotatie bij het verzenden van een fax op een opgegeven tijd.
Nieuwe instellingen toepassen			Na wijziging van de instellingen, klikt u op deze knop om de wijzigingen toe te passen.
Start de printer opnieuw om nieuwe instellingen toe te passen			Klik op deze knop om de printer opnieuw te starten en de wijzigingen toe te passen.
<sup>*1</sup> Dit onderdeel is uitsluitend beschikbaar wanneer de <b>tijdnotatie</b> is ingesteld op <b>24 uur</b> op de pagina <b>Systeeminstellingen - Algemeen</b> .			
<sup>*2</sup> Dit onderdeel is uitsluitend beschikbaar wanneer de <b>tijdnotatie</b> is ingesteld op <b>12 uur</b> op de pagina <b>Systeeminstellingen - Algemeen</b> .			

## Standaard instellingen Afdrukken van USB

### Toepassing:

Voor het aanmaken van uw eigen instellingen voor standaard instellingen voor het afdrukken vanaf USB.

### Waarden:

Uitvoerkleur	Vier kleuren		Drukt in kleurmodus af.	
	Zwart-wit		Voor afdrukken in zwart-wit of grijs tinten.	
Lade selecteren	MPF		Het papier wordt door de MPF aangevoerd.	
	Lade 1		Het papier wordt ingevoerd via lade 1.	
	Lade 2 <sup>*1</sup>		Het papier wordt ingevoerd uit de optionele papierlade voor 550 vel.	
Dubbelzijdig afdrukken	Enkelzijdig		Er wordt op een zijde van een vel papier afgedrukt.	
	Dubbelzijdig		Er wordt op beide zijden van een vel papier afgedrukt.	
	Afdrukken inbinden	Inbinden lange kant		Er wordt op beide zijden van een vel papier afgedrukt dat aan de lange kant gebonden moet worden.
		Korte kant inbinden		Er wordt op beide zijden van een vel papier afgedrukt dat aan de lange kant gebonden moet worden.
N-op-1	Uit		Er wordt een pagina op een zijde van een vel papier afgedrukt.	
	2 op 1		Er worden twee pagina's op een zijde van een vel papier afgedrukt.	
	4 op 1		Er worden vier pagina's op een zijde van een vel papier afgedrukt.	
Sorteren	Gesorteerd		De afdruktaak wordt gesorteerd.	
	Ongesorteerd		Sorteert de afdruktaak niet.	
Nieuwe instellingen toepassen			Na wijziging van de instellingen, klikt u op deze knop om de wijzigingen toe te passen.	
Start de printer opnieuw om nieuwe instellingen toe te passen			Klik op deze knop om de printer opnieuw te starten en de wijzigingen toe te passen.	
<sup>*1</sup> Dit onderdeel is uitsluitend beschikbaar wanneer de optionele papierlade voor 550 vel is geïnstalleerd.				

## Fax instellingen

### Toepassing:

Voor het opgeven van faxinstellingen.

### Waarden:

Faxnummer		Instelling van het faxnummer van de printer die in de faxkopstekst van faxen wordt afgedrukt.
Land		Dit selecteert het land waar de printer wordt gebruikt.
Naam faxkopstekst		Instelling van het afdrukken van de naam van de zender in de faxkopstekst.
Lijntype	PSTN	Instelling van het standaardlijntype op PSTN.
	PBX	Instelling van het standaardlijntype op PBX.
Lijnmonitor	Uit	Dit schakelt het volume uit van de lijnmonitor die bij het controleren van een overdracht een toon laat horen via de interne luidspreker tot er verbinding is gemaakt.
	Laag	Instelling van het volume van de lijnmonitor.
	Medium	
	Hoog	
DRPD-patroon	Patroon1-7	Dit biedt een apart nummer voor faxen met een kenmerkend belpatroon.
Ontvangstfunctie	Telefoon	Voor het instellen van de standaard faxontvangstfunctie op <b>Telefoon</b> .
	Fax	Voor het instellen van de standaard faxontvangstfunctie op <b>Fax</b> .
	Telefoon/fax	Voor het instellen van de standaard faxontvangstfunctie op <b>Telefoon/fax</b> .
	Antwd apparaat/fax	Voor het instellen van de standaard faxontvangstfunctie op <b>Antwd apparaat/fax</b> .
	DRPD	Voor het instellen van de standaard faxontvangstfunctie op <b>DRPD</b> .
Beltoon-sterkte	Uit	Dit schakelt het volume van de beltoon uit die via de interne luidspreker aangeeft dat een oproep binnenkomt op een telefoon wanneer de <b>Ontvangstfunctie</b> is ingesteld op <b>Telefoon/fax</b> .
	Laag	Instelling van het volume van de beltoon.
	Medium	
	Hoog	
Automatische faxontvangst	Beschikbaar bereik: 0-255 seconden	Instelling van de interval van 0 tot 255 seconden waarin de printer naar de faxontvangstfunctie gaat na een inkomende oproep te hebben ontvangen.
Automatische telefoonontvangst/ fax	Beschikbaar bereik: 0-255 seconden	Instelling van de interval van 0 tot 255 seconden waarin de printer naar de faxontvangstfunctie gaat nadat de externe telefoon een inkomende oproep heeft ontvangen.
Aut.ontv. Antw/Fax	Beschikbaar bereik: 0-255 seconden	Instelling van de interval van 0 tot 255 seconden waarin de printer naar de faxontvangstfunctie gaat nadat het externe antwoordapparaat een inkomende oproep heeft ontvangen.
"Junk-fax"-inst.	Aan	Weigert faxen die zijn verzonden van een ongewenste nummer door alleen faxen te accepteren van de nummers die in het Telefoonboek zijn opgenomen.
	Uit	Weigert geen faxen van ongewenste nummers.

Fax doorsturen	Uit	Dit stuurt inkomende faxen niet door naar een opgegeven bestemming.
	Doorsturen	Dit stuurt inkomende faxen door naar een opgegeven bestemming.
	Afdrukken en doorsturen	Dit drukt een inkomende fax af en stuurt hem door naar een opgegeven bestemming.
	Afdrukken en e-mailen	Drukt binnenkomende faxen af en stuurt deze eveneens door naar een opgegeven e-mailadres.
Faxdoorstuurnummer		Instelling van de bestemming waarnaar inkomende faxen worden doorgestuurd.
Dubbelzijdig afdrukken	Aan	Dit drukt de ontvangen fax af op beide zijden van het vel papier.
	Uit	Dit drukt de ontvangen fax niet af op beide zijden van het vel papier.
Ontv.op afstand	Aan	Ontvangt een fax door een code voor ontvangst op afstand in te toetsen op de externe telefoon nadat de hoorn van de telefoon is opgenomen.
	Uit	Ontvangt geen fax door een code voor ontvangst op afstand in te toetsen op de externe telefoon nadat de hoorn van de telefoon is opgenomen.
Toon ontv. op afstand	Beschikbaar bereik: 00-99	Instelling van de toon voor het starten van Ontvangst op afstand.
Wis formaat	Uit	Drukt alles wat niet onderaan een faxpagina past af zonder het te wissen.
	Aan	Wist alles wat niet onderaan op de pagina past.
	Auto-reductie	Verkleint een faxpagina automatisch tot deze past op het juiste formaat papier.
Poging. nr.herh.	Beschikbaar bereik: 0-13	Instelling van het aantal pogingen voor nummerherhaling wanneer de bestemmingsfax bezet is binnen het bereik van 0 tot 13 keer.
Interval voor opnieuw kiezen	Beschikbaar bereik: 1-15 minuten	Instelling van het interval tussen pogingen om opnieuw te bellen binnen het bereik van 1 tot 15 minuten.
Uitgestelde nieuwe verzending.	Beschikbaar bereik: 3-255 seconden	Instelling van het interval tussen verzendpogingen binnen het bereik van 3 tot 255 seconden.
Toon/puls	Toon	Instelling van de wijze van kiezen op Toon.
	Puls (10PPS)	Instelling van de wijze van kiezen op Puls(10PPS).
	Puls (20PPS)	Instelling van de wijze van kiezen op Puls(20PPS).
Voorkiezen	Aan	Er wordt een voorkiesnummer ingesteld.
	Uit	Er wordt geen voorkiesnummer ingesteld.
Voorkiesnummer		Stelt een voorkiesnummer in van maximaal vijf cijfers. Dit nummer wordt gedraaid voordat eventuele automatische nummers worden gedraaid.
Faxvoorblad	Aan	Voegt een voorblad toe aan faxen.
	Uit	Voegt geen voorblad toe aan faxen.
Naam faxkopstekst <sup>1</sup>	Aan	Dit drukt de afzendergegevens af in de faxkopstekst.
	Uit	Dit drukt de afzendergegevens niet af in de faxkopstekst.
ECM	Aan	Inschakeling van de ECM (Error Correction Mode) Voor het gebruik van ECM moeten de machines aan de andere kant van de lijn ook ECM ondersteunen.
	Uit	Schakelt de ECM uit.
Modemsnelheid	2,4 kbps	Hiermee kunt u de fax-modemsnelheid afstellen waarmee de verzending of ontvangst van een fax wordt uitgevoerd.
	4,8 kbps	
	9,6 kbps	
	14,4 kbps	
	33,6 kbps*	

Handm. faxontvangers weergeven	Aan	Geeft het faxnummer weer wanneer een fax handmatig wordt verstuurd.
	Uit	Geeft het faxnummer niet weer wanneer een fax handmatig wordt verstuurd.
Faxactiviteit	Autom.afdrukken	Drukt automatisch een activiteitenrapport af na elke 50 inkomende en uitgaande faxcommunicaties.
	Geen aut.afdruk	Er wordt niet automatisch een faxactiviteitenrapport afgedrukt.
Fax-verzending	Altijd afdrukken	Drukt een verzendingsrapport af na elke faxverzending
	Bij fout afdruk.	Drukt alleen een verzendingsrapport af indien een fout optreedt.
	Afdruk. uitschak.	Drukt geen verzendingsrapport af na elke faxverzending
Fax-rondzending	Altijd afdrukken	Drukt een verzendingsrapport af na elke faxverzending
	Bij fout afdruk.	Drukt alleen een verzendingsrapport af indien een fout optreedt.
	Afdruk. uitschak.	Drukt geen verzendingsrapport af na een faxverzending naar meerdere bestemmingen.
Faxprotocol	Altijd afdrukken	Drukt een protocolmonitorrapport af na elke faxverzending
	Bij fout afdruk.	Drukt alleen een protocolmonitorrapport af indien een fout optreedt.
	Afdruk. uitschak.	Drukt geen protocolmonitorrapport af.
Nieuwe instellingen toepassen		Na wijziging van de instellingen, klikt u op deze knop om de wijzigingen toe te passen.
Start de printer opnieuw om nieuwe instellingen toe te passen		Klik op deze knop om de printer opnieuw te starten en de wijzigingen toe te passen.
*1 Dit onderdeel is alleen beschikbaar wanneer de optie <b>Land</b> is ingesteld op <b>Verenigde Staten</b> . De instelling staat op <b>Aan</b> en kan niet worden gewijzigd.		

## Diagnose

Het tabblad **Diagnose** bevat tevens de pagina's **Afdrukken schema** en **Info omgevingssensor**.

### Afdrukken schema

Toepassing:

Voor het afdrukken van verschillende schema's die gebruikt kunnen worden de diagnose van de printer. Het schema wordt afgedrukt op papier van het formaat A4 of Letter.

Waarden:

Configuratieschema tekenbreedte	Drukt volle halftoonpagina's af voor Geel, Magenta, Cyaan en zwart. Drukt ook pagina's af om de pitch te controleren. Er worden vijf pagina's gegenereerd.
Configuratieschema ghost	Drukt een schema af om het afdrukken van ghosts te controleren. Er wordt één pagina afgedrukt.
Configuratieschema 4 kleuren	Banden in de kleuren geel, magenta, cyaan en zwart worden afgedrukt met variërende dichtheid. Er wordt één pagina afgedrukt.
Bandendetectieschema	Drukt schema's af om te controleren bij welke kleur de strepen ontstaan en de afstand tussen iedere streep.
MQ-schema	Drukt schema's af voor het controleren van de banden in A4 of Letter.
Uitlijnschema	Drukt een schema af voor het controleren van de juiste belijning van de afdruk op het papier. Er wordt één pagina afgedrukt.

## Info omgevingssensor

### Toepassing:

Voor het afdrucken van de interne informatie van de omgevingssensor van de printer naar **Resultaten**.

### Waarden:

---

Info omgevingssensor ophalen	Klik op deze knop om de interne informatie van de omgevingssensor van de printer, zoals temperatuur en vochtigheidsgraad, te bevestigen.
------------------------------	--

---

## Standaardwaarden herstellen

Na het uitvoeren van deze functie en opnieuw opstarten van de printer zijn alle menuparameters, behalve de netwerkparameters, teruggezet op de standaardwaarde.

De onderstaande menuparameters zijn uitzonderingen en worden niet teruggezet.

- Netwerkinstellingen
- Paneelvergrendelingsinstellingen en wachtwoord
- Instellingen voor Functie ingeschakeld (Kopiëren, E-mail, Fax, Scannen naar netwerk, Scannen naar toepassing, PC-scan, Scannen naar USB, Afdrukken van USB) en wachtwoorden
- Instellingen en wachtwoord voor veilige ontvangst
- Instellingen Aanmeldingsfout
- Instellingen Beschikbare tijd instellen
- Instellingen Vervaltijd veilige taak
- Instellingen USB-poort
- Instellingen Gegevenscodering
- Instellingen Overschrijfmodus voor vaste schijf
- Instellingen ColorTrack-modus
- Instellingen ColorTrack-foutenrapport
- Instellingen Niet-geregistreerde gebruiker

### Bij gebruik van de optie hulpmiddelen

- 1 Klik op Start → Alle programma's → Dell Printers → Dell C3765dnf Multifunction Color Laser Printer → Hulpmiddelen.



**OPMERKING:** zie "De optie Werkset starten" voor meer informatie over het starten van de Werkset.

De optie **Hulpmiddelen** wordt geopend.

- 2 Klik op het tabblad **Printeronderhoud**.
- 3 Selecteer **Serviceprogramma's** uit de lijst aan de linkerkant van de pagina.  
De pagina **Serviceprogramma's** verschijnt.
- 4 Klik op de optie **Faxgedeelte gebruiker**, **Scangedeelte gebruiker** of **Systeemgedeelte**.  
De printer start automatisch opnieuw op om de instellingen toe te passen.

## Begrip van de printermenu's

Als uw printer is aangesloten op een netwerk en beschikbaar is voor een aantal gebruikers, kan de toegang tot de mogelijkheid **Beheerinstellingen** worden beperkt. Dit voorkomt dat andere gebruikers via het bedieningspaneel onbedoeld een standaardinstelling van een gebruiker wijzigen die is ingesteld door de beheerder.

U kunt echter nog wel door middel van uw printerstuurprogramma standaardinstellingen van een gebruiker overschrijven en instellingen selecteren voor individuele afdruktaken.

### Rapport/lijs

Gebruik het menu **Rapport/Lijs** voor het afdrukken van diverse soorten rapporten en lijsten.

#### Systeminstellingen

Toepassing:

Afdrukken van een lijst met de huidige gebruikersinstellingen, de geïnstalleerde opties, de hoeveelheid geïnstalleerd printergeheugen en de toestand van de printerbenodigdheden.

#### Paneelinstellingen

Toepassing:

Afdrukken van een gedetailleerde lijst met alle instellingen van de printermenu's.

#### PCL-lettertypenlijst

Toepassing:

Afdrukken van een voorbeeld van de beschikbare PCL-lettertypen.

Zie ook:

“Lettertypen begrijpen”

#### PCL-macrolijst

Toepassing:

Afdrukken van de informatie over de gedownloadede PCL-macro's.

#### PS-lettertypenlijst

Toepassing:

Afdrukken van een voorbeeld van de beschikbare PS-lettertypen.

Zie ook:

“Lettertypen begrijpen”

#### PDF-lettertypenlijst

Toepassing:

Afdrukken van een voorbeeld van de beschikbare PDF-lettertypen.

## **Taakgeschiedenis**

Toepassing:

Afdrukken van een gedetailleerde lijst van de afdruk-, kopieer-, fax -of scantaken die verwerkt zijn. Deze lijst bevat de laatste 20 taken.

## **Fouten geschiedenis**

Toepassing:

Afdrukken van een gedetailleerde lijst van papierstoringen en fatale fouten.

## **Afdruk teller**

Toepassing:

Afdrukken van rapporten over het totaal aantal afgedrukte pagina's.

## **Kleurtestpagina**

Toepassing:

Afdrukken van een pagina voor het testen van de kleuren.

## **Protocolmonitor**

Toepassing:

Afdrukken van een lijst van gecontroleerde protocollen.

## **Snelkiezen**

Toepassing:

Afdrukken van de lijst van alle leden die zijn opgeslagen als snelkiesnummers.

## **Adresboek**

Toepassing:

Afdrukken van de lijst met alle adressen die als **Adresboek** informatie zijn opgeslagen.

## **Serveradres**

Toepassing:

Afdrukken van de lijst met alle leden die als **Serveradres** informatie zijn opgeslagen.

## **Faxactiviteit**

Toepassing:

Afdrukken van het rapport van recent verzonden of ontvangen faxen.

## **Fax wachtend**

Toepassing:

Afdrukken van de status van wachtende faxen

## **Opgeslagen documenten**





**OPMERKING:** de opslagfunctie voor documenten is uitsluitend beschikbaar indien de RAM-schijf onder Systeeminstellingen is ingeschakeld of wanneer de optionele harde schijf is geïnstalleerd.



### Toepassing:

Om een lijst met alle op de RAM-schijf opgeslagen bestanden voor Veilige afdruk, Persoonlijk postvak afdrukken, Openbaar postvak afdrukken en Proefafdruk af te drukken.


### Met behulp van het bedieningspaneel een rapport/lijs afdrukken

- 1 Druk op de knop  (Informatie).
- 2 Selecteer Rapport/lijs.
- 3 Selecteer  totdat het gewenste rapport of lijst verschijnt en selecteer dat rapport of die lijst.
- 4 Selecteer Afdrukken.

Het geselecteerde rapport of de geselecteerde lijst wordt afgedrukt.

### Met behulp van de Werkset een rapport/lijs afdrukken

- 1 Klik op Start → Alle programma's → Dell Printers → Dell C3765dnf Multifunction Color Laser Printer → Werkset.

 **OPMERKING:** Zie "De optie Werkset starten" voor meer informatie over het starten van de **Werkset**.

De Werkset wordt geopend.

- 2 Controleer of het tabblad **Printerinstellingenrapport** is geopend.
- 3 Selecteer **Rapporten** uit de lijst links op de pagina.  
De pagina **Rapporten** verschijnt.
- 4 Klik op de knop voor het gewenste rapport of de gewenste lijst.  
Het rapport of de lijst wordt afgedrukt.

## Beheerinstellingen

Gebruik het menu **Beheerinstellingen** om verschillende printerfuncties te configureren.

### Telefoonboek

Gebruik het **Telefoonboek** menu om het snelkiezen en de instellingen voor groepsbellen te configureren.

### Personen

#### Toepassing:

Opslaan van max. 200 veel gedraaide nummer als snelkiesnummers.


### Groepen

#### Toepassing:

Een groep faxbestemmingen maken en opslaan onder een tweecijferige code. Er kunnen maximaal zes belcodes worden geregistreerd.

### PCL

Gebruik het menu **PCL** voor het aanpassen van printerinstellingen die alleen van invloed zijn op afdruktaken waarin de emulatieprintertaal PCL wordt gebruikt.

 **OPMERKING:** de waarden die zijn gemarkeerd met een asterisk (\*) zijn de oorspronkelijke menu-instellingen af-fabriek.

## Papierlade

### Toepassing:

Voor het aangeven van de standaard papierlade.

### Waarden:

Auto *
MPF
Lade 1
Lade 2 * <sup>1</sup>
* <sup>1</sup> Dit onderdeel is uitsluitend beschikbaar wanneer de optionele papierlade voor 550 vel is geïnstalleerd.

## Papierformaat

### Toepassing:

Voor keuze van het standaard papierformaat.

### Waarden:


mm serie

A4 (210x297 mm) * <sup>1</sup>
A5 (148x210 mm)
B5 (182x257 mm)
Letter (8,5x11 inch)
Folio (8,5x13 inch)
Legal (8,5x14 inch)
Executive (7,3x10,5 inch)
Envelop nr. 10 (4,1x9,5 inch)
Monarch Env. (3,9x7,5 inch)
DL Env. (110x220 mm)
C5 Env. (162x229 mm)
Aangepast formaat
* <sup>1</sup> Dit zijn specifieke, per land verschillende fabrieksinstellingen.

## Inch serie

Letter
(8,5x11 inch) <sup>*1</sup>
Folio
(8,5x13 inch)
Legal
(8,5x14 inch)
A4
(210x297 mm)
A5
(148x210 mm)
B5
(182x257 mm)
Executive
(7,3x10,5 inch)
Envelop nr. 10
(4,1x9,5 inch)
Monarch Env.
(3,9x7,5 inch)
DL Env.
(110x220 mm)
C5 Env.
(162x229 mm)
Aangepast formaat

<sup>\*1</sup> Dit zijn specifieke, per land verschillende fabrieksinstellingen.

 **OPMERKING:** na keuze van aangepast papierformaat wordt u verzocht de gewenste lengte en breedte in te voeren.

### Richting

#### Toepassing:

Om te bepalen in welke richting de tekst en afbeeldingen op de pagina worden afgedrukt.

#### Waarden:

Staand <sup>*</sup>	Voor afdrukken van afbeeldingen en tekstregels parallel aan de korte kant van het papier.
Liggend	Voor afdrukken van afbeeldingen en tekstregels parallel aan de lange kant van het papier.

### Dubbelzijdige afdruk

#### Toepassing:

Om aan te geven of beide zijden van een vel papier bedrukt moeten worden.

**Waarden:**

Enkelzijdig*		Er wordt niet op beide zijden van een vel papier afgedrukt.
Dubbelzijdig	Omslaan lange kant*	Er wordt op beide zijden van een vel papier afgedrukt dat aan de lange kant ingebonden moet worden.
	Omslaan korte kant	Er wordt op beide zijden van een vel papier afgedrukt dat aan de korte kant ingebonden moet worden.

**Lettertype****Toepassing:**

Het opgeven van het standaard lettertype uit de in de printer geregistreeerde lettertypen.

**Waarden:**

CG Times	LetterGothic	CourierPS
CG Times It	LetterGothic It	CourierPS Ob
CG Times Bd	LetterGothic Bd	CourierPS Bd
CG Times BdIt	Albertus Md	CourierPS BdOb
Univers Md	Albertus XBd	SymbolPS
Univers MdIt	Clarendon Cd	Palatino
Univers Bd	Coronet	Palatino It
Univers BdIt	Marigold	Palatino Bd
Univers MdCd	Times New Roman	Palatino BdIt
Univers MdCdIt	Arial It	ITCBookman Lt
Univers BdCd	Arial Bd	ITCBookman LtIt
Univers BdCdIt	Arial BdIt	ITCBookmanDm
AntiqueOlv	Times New	ITCBookmanDm It
AntiqueOlv It	Times New It	HelveticaNr
AntiqueOlv Bd	Times New Bd	HelveticaNr Ob
CG Omega	Times New BdIt	HelveticaNr Bd
CG Omega It	Symbol	HelveticaNrBdOb
CG Omega Bd	Wingdings	N C Schbk Roman
CG Omega BdIt	Line Printer	N C Schbk It
GaramondAntiqua	Times Roman	N C Schbk Bd
Garamond Krsv	Times It	N C Schbk BdIt
Garamond Hlb	Times Bd	ITC A G Go Bk
GaramondKrsvHlb	Times BdIt	ITC A G Go BkOb
Courier*	Helvetica	ITC A G Go Dm
Courier It	Helvetica Ob	ITC A G Go DmOb
Courier Bd	Helvetica Bd	ZapfC MdIt
Courier BdIt	Helvetica BdOb	ZapfDingbats

## Tekenset

### Toepassing:

Voor keuze van een tekenset voor het gekozen lettertype.

### Waarden:

DESKTOP	ISO L5	PC-8 TK
DNGBTSMS	ISO L6	PI FONT
ISO-11	LEGAL	PS MATH
ISO-15	MATH-8	PS TEXT
ISO-17	MC TEXT	ROMAN-8*
ISO-21	MS PUB	SYMBOL
ISO-4	PC-1004	WIN 3.0
ISO-6	PC-775	WINBALT
ISO-60	PC-8	WINGDINGS
ISO-69	PC-850	WIN L1
ISO L1	PC-852	WIN L2
ISO L2	PC-8 DN	WIN L5

## Lettergrootte

### Toepassing:

Voor keuze van de lettergrootte bij schaalbare typografische lettertypen.

### Waarden:

---


12,00*	Specificeert de waarden in veelvoud van 0,25.
--------	---

---

Beschikbaar bereik: 4,00 – 50,00

---

De waarde van de lettergrootte verwijst naar de hoogte van de lettertekens in het lettertype. Een punt komt ongeveer overeen met 0,35 mm (1/72 inch).

 **OPMERKING:** het Lettergrootte menu wordt alleen weergegeven voor typografische lettertypen.

Zie ook:

“Tekenset en tekenhoogte”

## Tekenset

### Toepassing:

Voor keuze van de tekenbreedte bij schaalbare lettertypen met vaste tekenafstand.

### Waarden:

---

10,00*	Specificeert de waarden in veelvoud van 0,01.
--------	---

---

Beschikbaar bereik: 6,00 – 24,00

---

Tekenset geeft het aantal lettertekens aan met vaste afstand ertussen in een horizontale inch (2,54 cm) aan tekst. Voor niet-schaalbare lettertekens met vaste afstand wordt de tekenbreedte wel aangegeven, maar die kan niet worden gewijzigd.

 **OPMERKING:** het Tekenset menu wordt alleen aangegeven voor vaste lettertypen met vaste tekenafstand.

Zie ook:

“Tekendiepte en tekenhoogte”

### Formulierregel

Toepassing:

Voor instellen van het aantal regels op een pagina.

Waarden:

mm serie

---

64 mm<sup>\*1</sup> Specificeert de waarden in veelvoud van 1 mm.

Beschikbaar bereik:

5–128 mm

---

<sup>\*1</sup> Dit zijn specifieke, per land verschillende fabriekswaarden.

Inch serie

---

60 inch<sup>\*1</sup> Specificeert de waarden in veelvoud van 1 inch.

Beschikbaar bereik:

5–128 inch

---

<sup>\*1</sup> Dit zijn specifieke, per land verschillende fabriekswaarden.

De printer stelt de afstand tussen de regels (de verticale regelafstand) in op basis van de menu-onderdelen **Formulierregel** en **Richting**. Kies eerst de juiste instellingen **Formulierregel** en **Richting** voordat u **Formulierregel** wijzigt.

Zie ook:

“Richting”

### Aantal

Toepassing:

Voor het instellen van de standaard afdrukhoeveelheid. (Voor instellen van het aantal exemplaren voor een specifieke afdruktaak gebruikt u het printerstuurprogramma. De waarden die u kiest in het printerstuurprogramma krijgen altijd voorrang boven de waarden gekozen via het bedieningspaneel.)

Waarden:

---

1<sup>\*</sup> Specificeert de waarden in veelvoud van 1.

Beschikbaar bereik: 1–999

### Beeldverbetering

Toepassing:

Om aan te geven of de functie **Beeldverbetering** moet worden geactiveerd, die het grensgebied tussen zwart en wit gelijkmatiger maakt zodat de randen minder ruw zijn en de aanblik verbetert.

Waarden:

---

**Uit** Schakelt de functie **Beeldverbetering** uit.

---

**Aan**<sup>\*</sup> Schakelt de functie **Beeldverbetering** in.

## Hex Dump

### Toepassing:

Om de oorzaak van een afdrukprobleem op te sporen. Als de functie Hex Dump is ingeschakeld, worden alle gegevens die naar de printer zijn gestuurd, afgedrukt in de vorm van hexadecimale waarden en tekens. De besturingscodes worden niet uitgevoerd.

### Waarden:

Uitschakelen*	Schakelt de functie Hex Dump uit.
Inschakelen	Schakelt de functie Hex Dump in.

## Conceptmodus

### Toepassing:

Om toner te besparen door af te drukken in een conceptkwaliteit. De afdrukkwaliteit zal minder zijn wanneer u afdrukt in de conceptmodus.

### Waarden:

Uitschakelen*	Om niet af te drukken in de conceptmodus.
Inschakelen	Om af te drukken in de conceptmodus.

## Regeleindegel

### Toepassing:

Voor toevoegen van de regeleinde-commando's.

### Waarden:

Uit*	Er wordt geen regeleinde-commando toegevoegd. CR=CR, LF=LF, FF=FF
Toevoegen-LF	Het LF commando wordt toegevoegd. CR=CR-LF, LF=LF, FF=FF
Toevoegen-CR	Het CR commando wordt toegevoegd. CR=CR, LF=CR-LF, FF=CR-FF
CR-XX	De CR en LF commando's worden toegevoegd. CR=CR-LF, LF=CR-LF, FF=CR-FF

## Standaardkleur

### Toepassing:

Stelt de kleurkeuze in op `Kleur` of `Zwart`. Deze instelling wordt gebruikt voor een afdraktaak waarvoor geen afdrukmodus is gespecificeerd.

### Waarden:

Zwart*	Voor afdrukken in zwart-witmodus.
Kleur	Voor afdrukken in kleurmodus.

## Formulier invoeren negeren

### Toepassing:

Kiest of de lege pagina's die uitsluitend formulierinvoer-besturingscodes bevatten, moeten worden genegeerd.

### Waarden:

Uit*	Schakelt de functie Formulier invoeren negeren uit.
Aan	Schakelt de functie Formulier invoeren negeren in.

## PostScript

Gebruik het menu PostScript voor het aanpassen van printerinstellingen die alleen van invloed zijn op afdruktaken waarin de emulatieprintertaal PostScript wordt gebruikt.



**OPMERKING:** de waarden die zijn gemarkeerd met een asterisk (\*) zijn de oorspronkelijke menu-instellingen af-fabriek.

### PS-foutenrapport

#### Toepassing:

Om aan te geven of de printeruitvoerfout een PostScript-fout bevat.

De wijziging wordt van kracht nadat u de printer uit en weer in hebt geschakeld.

#### Waarden:

Uit	Verwijdert de afdruktaak zonder een foutbericht af te drukken.
Aan*	Er wordt een foutbericht afgedrukt voordat de taak wordt verwijderd.



**OPMERKING:** instructies van het PS-stuurprogramma overrulen de instellingen die met behulp van het bedieningspaneel zijn gemaakt.

### Time-out PS-taak

#### Toepassing:

Om de uitvoeringstijd voor één PostScript-taak aan te geven. De wijziging wordt van kracht nadat u de printer uit en weer in hebt geschakeld.

#### Waarden:

Uit*	Time-out taak treedt niet op.	
Aan	1*	Er ontstaat een PostScript-fout wanneer de taak niet binnen de aangegeven tijd wordt uitgevoerd.
	<u>Beschikbaar bereik:</u> 1-900 min.	

## Modus papierselectie

### Toepassing:

Geeft de wijze aan voor het selecteren van de papierlade voor de PostScript-modus. De wijziging wordt van kracht nadat u de printer uit en weer in hebt geschakeld.

### Waarden:

Autom.*	De lade wordt in dezelfde instelling geselecteerd als de PCL-modus.
Lade selecteren	De lade wordt geselecteerd op een wijze die compatibel is met normale PostScript-printers.



## Standaardkleur

### Toepassing:

Om de kleurkeuze in te stellen op Kleur of Zwart. Deze instelling wordt gebruikt voor een afdruktaak waarvoor geen afdrukmodus is gespecificeerd.

### Waarden:

Kleur*	Voor afdrukken in kleurmodus.
Zwart	Voor afdrukken in zwart-witmodus.

## PDF

Gebruik het menu PDF voor het aanpassen van printerinstellingen die alleen van invloed zijn op PDF afdruktaken.



**OPMERKING:** de waarden die zijn gemarkeerd met een asterisk (\*) zijn de oorspronkelijke menu-instellingen af-fabriek.

## Aantal

### Toepassing:

Om het aantal af te drukken kopieën te specificeren.

### Waarden:

1*	Specificeert de waarden in veelvoud van 1.
Beschikbaar bereik: 1-999	

## Dubbelzijdige afdruk

### Toepassing:

Om aan te geven of beide zijden van een vel papier bedrukt moeten worden.

### Waarden:

Enkelzijdig*	Er wordt niet op beide zijden van een vel papier afgedrukt.	
Dubbelzijdig	Omslaan lange kant*	Er wordt op beide zijden van een vel papier afgedrukt dat aan de lange kant ingebonden moet worden.
	Omslaan korte kant	Er wordt op beide zijden van een vel papier afgedrukt dat aan de korte kant ingebonden moet worden.

## Afdrukmodus

### Toepassing:

Kiest de afdrukmodus.

### Waarden:

Normaal*	Voor documenten met tekens van normaal formaat.
Hoge kwaliteit	Voor documenten met kleine tekens of dunne lijnen of documenten die worden afgedrukt op een dot matrixprinter.
Hoge snelheid	Drukt af op hogere snelheid dan de Normaal modus, maar de kwaliteit is minder.

## PDF-wachtwoord

### Toepassing:

Om het wachtwoord aan te geven voor het afdrukken van een PDF-bestand dat is beveiligd met een documentwachtwoord (wachtwoord om het PDF-bestand te kunnen openen).

### Waarden:

---

Voer PDF-wachtwoord in	Voer het wachtwoord in om de beveiligde PDF af te drukken.
------------------------	--

---

## Sorteren

### Toepassing:

Om aan te geven of de afdruktaak gesorteerd moet worden.

### Waarden:

---

Gesorteerd	Sorteert de taak.
Ongesorteerd	Sorteert de taak niet.

---

## Uitvoerformaat

### Toepassing:

Kiest het papierformaat voor de PDF.

### Waarden:

---

A4<sup>\*1</sup>

---

Letter<sup>\*1</sup>

---

Autom.

---

<sup>\*1</sup> Het standaard papierformaat wordt weergegeven.

---

## Opmaak

### Toepassing:

Kiest de opmaak van de uitvoer.

### Waarden:

---

Auto%<sup>\*</sup>

---

100% (niet zoomen)

---

Boekje

---

2 op 1

---

4 op 1

---

## Standaardkleur

### Toepassing:

Kiest de standaardkleur van de uitvoer.

### Waarden:

---

Kleur (Auto)<sup>\*</sup>


---

Zwart


---

## Netwerk

Pas in het menu **Netwerk** de printerinstellingen aan die van invloed zijn op de taken die naar de printer worden gestuurd via het al dan niet draadloze netwerk.

 **OPMERKING:** de waarden die zijn gemarkeerd met een asterisk (\*) zijn de oorspronkelijke menu-instellingen af-fabriek.

### Ethernet/draadloos

 **OPMERKING:** wanneer een netwerk wordt gebruikt, wordt het bericht **Ethernet** weergegeven. Wanneer de optionele draadloze adapter is aangesloten en de Ethernetkabel is ontkoppeld, wordt het bericht **Draadloos** weergegeven.

Toepassing:

Om de netwerkinstellingen te bevestigen of in te voeren.

Waarden:

### Draadloze status

 **OPMERKING:** de functie **Status draadloos** is alleen beschikbaar indien de printer is aangesloten op het draadloos netwerk.


Toepassing:

Om de draadloze communicatiestatus te bevestigen.

Waarden:

Status	Goed
	Acceptabel
	Laag
	Geen ontvangst
SSID	Geeft de naam weer waarmee het draadloos netwerk wordt aangeduid.
Coderingstype	Geeft het coderingstype aan.

### Wizard draadloze configuratie

 **OPMERKING:** de wizard draadloze configuratie is alleen beschikbaar indien de printer is aangesloten op het draadloos netwerk.

Toepassing:

Voor het configureren van de draadloze netwerkinterface.

Waarden:

Toegang selecteren	WEP-sleutel	Selecteer het toegangspunt uit de lijst.
	Wachtwoord	Wanneer u met behulp van WEP als coderingstype een toegangspunt kiest, moet u de WEP-sleutel invoeren.
Handmatige SSID-instelling	SSID invoeren	Wanneer u met behulp van WPA, WPA2 of Gemengd als coderingstype een toegangspunt kiest, moet u het wachtwoord invoeren.
	Infrastructuur	Geeft een naam weer waarmee het draadloos netwerk wordt aangeduid. U kunt maximaal 32 alfanumerieke tekens invoeren.
		Selecteer deze optie als u de draadloze instelling configureert via het toegangspunt, bijvoorbeeld een draadloze router.

Geen beveiliging	Geef Geen beveiliging op als u de draadloze instelling wilt configureren zonder een coderingstype te kiezen uit WEP, WPA-PSK-TKIP en WPA-PSK-AES.
Gemengde modus PSK	Selecteer om de draadloze instelling te configureren met de coderingsmethode Gemengde modus PSK. De gemengde modus PSK selecteert automatisch het coderingstype uit WPA-PSK-TKIP, WPA-PSK-AES of WPA2-PSK-AES.
	<b>Wachtwoordzin</b> Geeft het wachtwoord van alfanumerieke tekens van 8 tot 63 weer.
WPA-PSK-TKIP	Selecteer om de draadloze instelling te configureren met de coderingsmethode WPA-PSK-TKIP.
	<b>Wachtwoordzin</b> Geeft het wachtwoord van alfanumerieke tekens van 8 tot 63 weer.
WPA2-PSK-AES	Selecteer om de draadloze instelling te configureren met de coderingsmethode WPA2-PSK-AES.
	<b>Wachtwoordzin</b> Geeft het wachtwoord van alfanumerieke tekens van 8 tot 63 weer.
WEP	Bepaalt welke WEP-sleutel voor het draadloos netwerk moet worden gebruikt. Voor 64 bit-sleutels kunt u maximaal 10 hexadecimale tekens invoeren. Voor 128 bit-sleutels kunt u maximaal 26 hexadecimale tekens invoeren.
	<b>Verzendsleutel</b> Stelt een van de volgende verzendsleutels in: <b>Auto</b> *, <b>WEP-sleutel 1</b> , <b>WEP-sleutel 2</b> , <b>WEP-sleutel 3</b> of <b>WEP-sleutel 4</b> .
Ad-hoc	Selecteer deze optie als u de draadloze instelling wilt configureren zonder het toegangspunt, zoals een draadloze router.
Geen beveiliging	Selecteer deze optie om de draadloze instelling te configureren zonder de coderingsmethode WEP aan te geven.
WEP	Bepaalt welke WEP-sleutel voor het draadloos netwerk moet worden gebruikt. Voor 64-bit-sleutels kunt u maximaal 10 hexadecimale tekens invoeren. Voor 128 bit-sleutels kunt u maximaal 26 hexadecimale tekens invoeren.
	<b>Verzendsleutel</b> Stelt een van de volgende verzendsleutels in: <b>WEP-sleutel 1</b> *, <b>WEP-sleutel 2</b> , <b>WEP-sleutel 3</b> of <b>WEP-sleutel 4</b> .

### WPS-configuratie



**OPMERKING:** de WPS-configuratie is alleen beschikbaar indien de printer is aangesloten op het draadloos netwerk.

#### Toepassing:

Voor het configureren van het draadloze netwerk met behulp van WPS.

## Waarden:

Drukknopbediening*	Start configuratie	Configureert de draadloze instellingen met behulp van WPS-PBC.
PIN-code	Start configuratie	De draadloze instelling wordt geconfigureerd met gebruik van de pincode die automatisch door de printer wordt toegewezen.
	Pincode afdr.	Drukt de pincode af. Controleer deze als u de aan de printer toegewezen pincode in de computer invoert.

## **IP-modus**

### Toepassing:

Om de IP-modus te configureren.

### Waarden:

Dual-stack*	Stelt het IP-adres in met behulp van zowel IPv4 als IPv6.
IPv4-modus	Stelt het IP-adres in met behulp van IPv4.
IPv6-modus	Stelt het IP-adres in met behulp van IPv6.

## **TCP/IP**

### Toepassing:

Het configureren van TCP/IP-instellingen.

### Waarden:

IP-adres ophalen	AutoIP*	Stelt het IP-adres automatisch in. Een willekeurige waarde tussen 169.254.1.0 tot 169.254.254.255 die op dat moment niet in het netwerk in gebruik is, wordt ingesteld als IP-adres. Het subnetmasker is ingesteld als 255.255.0.0.
	BOOTP	Stelt het IP-adres in met behulp van BOOTP.
	RARP	Stelt het IP-adres in met behulp van RARP.
	DHCP	Stelt het IP-adres in met behulp van DHCP.
	Bedieningspaneel	Gebruik deze optie als u het IP-adres handmatig wilt instellen op het bedieningspaneel.
IP-adres		Als een IP-adres handmatig wordt ingesteld, wordt de IP toegewezen met de indeling nnn.nnn.nnn.nnn. Elk octet waaruit nnn.nnn.nnn.nnn bestaat is een waarde tussen 0 en 254. In het eerste octet van een gateway-adres mogen 127 en waarden tussen 224 en 254 niet toegewezen worden.
Subnetmasker		Wanneer het IP-adres handmatig wordt ingesteld, wordt het subnet-masker met de notatie nnn.nnn.nnn.nnn aangegeven. Ieder octet dat nnn.nnn.nnn.nnn vormt, is een waarde in het bereik van 0 tot 255. 255.255.255.255 kan niet worden opgegeven als het subnet-masker.
Gateway-adres		Als een IP-adres handmatig wordt ingesteld, wordt het gateway-adres bepaald met de indeling nnn.nnn.nnn.nnn. Elk octet waaruit nnn.nnn.nnn.nnn bestaat is een waarde tussen 0 en 254. In het eerste octet van een gateway-adres mogen 127 en waarden tussen 224 en 254 niet toegewezen worden.

## **IPsec**



**OPMERKING:** de functie IPsec is uitsluitend beschikbaar wanneer in de **Dell Printer Configuration Web Tool** de optie **IPsec** is ingeschakeld.

### Toepassing:

Schakelt IPsec uit.

### ***Draadloos opnieuw instellen***



**OPMERKING:** de functie Draadloos opnieuw instellen is alleen beschikbaar indien de printer is aangesloten op het draadloos netwerk.

### Toepassing:

Het initialiseren van de instellingen van het draadloos netwerk. Nadat u deze functie hebt uitgevoerd en de printer opnieuw hebt gestart, zijn alle instellingen van het draadloos netwerk teruggezet op hun oorspronkelijke waarde.

### ***Verbindingssnelheid***



**OPMERKING:** de functie Verbindingssnelheid is alleen beschikbaar indien de printer is aangesloten op het bekabelde netwerk.

### Toepassing:

Het opgeven van de communicatiesnelheid en de duplexinstellingen voor Ethernet. De wijziging wordt van kracht nadat u de printer uit en weer in hebt geschakeld.

### Waarden:

Auto *	Voor automatische detectie van de Ethernetinstellingen.
10Base-T Half-Duplex	Voor gebruik van 10base-T half-duplex.
10BASE-T Full-Duplex	Voor gebruik van 10base-T full-duplex.
100BASE-TX Half-Duplex	Voor gebruik van 100base-T half-duplex.
100BASE-TX Full	Voor gebruik van 100base-T full-duplex.
1000BASE-T Full-Duplex	Voor gebruik van 1000base-T full-duplex.

### **Protocollen**

### Toepassing:

Het in- of uitschakelen van de protocollen. De wijziging wordt van kracht nadat u de printer uit en weer in hebt geschakeld.

### Waarden:

LPD	Uitschakelen	Schakelt de LPD-poort uit.
	Inschakelen *	Schakelt de Line Printer Daemon (LPD) poort in.
Port9100	Uitschakelen	Schakelt de Port9100-poort uit.
	Inschakelen *	Schakelt de Port9100-poort in.
FTP	Uitschakelen	Schakelt de FTP-poort uit.
	Inschakelen *	Schakelt de FTP-poort in.
IPP	Uitschakelen	Schakelt de IPP-poort uit.
	Inschakelen *	Schakelt de IPP-poort in.
SMB TCP/IP	Uitschakelen	Schakelt de SMB TCP/IP-poort uit.
	Inschakelen *	Schakelt de SMB TCP/IP-poort in.
SMB NetBEUI	Uitschakelen	Schakelt de SMB NetBEUI-poort uit.
	Inschakelen *	Schakelt de SMB NetBEUI-poort in.

WSD afdrukken	Uitschakelen	Schakelt het WSD-afdrukken uit.
	Inschakelen*	Schakelt het WSD-afdrukken in.
WSD-scan	Uitschakelen	Schakelt WSD-scan uit.
	Inschakelen*	Schakelt WSD-scan in.
Netwerk TWAIN	Uitschakelen	Schakelt Netwerk TWAIN uit.
	Inschakelen*	Schakelt Netwerk TWAIN in.
SNMP UDP	Uitschakelen	Schakelt de SNMP UDP-poort uit.
	Inschakelen*	Schakelt de Simple Network Management Protocol (SNMP) UDP poort in.
E-mailwaarschuwing	Uitschakelen	Schakelt de functie E-mailwaarschuwing uit.
	Inschakelen*	Schakelt de functie E-mailwaarschuwing in.
EWS	Uitschakelen	Schakelt de toegang tot <b>Dell Printer Configuration Web Tool</b> uit dat deel uit maakt van de printer.
	Inschakelen*	Schakelt de toegang tot <b>Dell Printer Configuration Web Tool</b> in dat deel uitmaakt van de printer.
Bonjour (mDNS)	Uitschakelen	Schakelt Bonjour(mDNS) uit.
	Inschakelen*	Schakelt Bonjour(mDNS) in.
Telnet	Uitschakelen*	Schakelt Telnet uit.
	Inschakelen	Schakelt Telnet in.
Adresboek bijwerken	Uitschakelen	Schakelt Adresboek bijwerken uit.
	Inschakelen*	Schakelt Adresboek bijwerken in.
HTTP-SSL/TLS	Uitschakelen*	Schakelt de HTTP-SSL/TLS uit.
	Inschakelen	Schakelt de HTTP-SSL/TLS in.
Google Cloud Print	Uitschakelen*	Schakelt Google Cloud Print uit.
	Inschakelen	Schakelt Google Cloud Print in.

### Geavanceerde instellingen

#### Toepassing:

Om de geavanceerd netwerkinstellingen aan te geven.

#### IP-filter



**OPMERKING:** de functie IP-filter is alleen beschikbaar voor LPD of Port9100.

#### Toepassing:

Het blokkeren van gegevens die van bepaalde IP-adressen over het bekabelde of draadloze netwerk worden ontvangen. U kunt maximaal vijf IP-adressen configureren. De wijziging wordt van kracht nadat u de printer uit en weer in hebt geschakeld.

#### Waarden:

n (n is 1-5)	IP-adres		Stelt het IP-adres voor filter n in.	
	Subnetmasker		Stelt het adresmasker voor filter n in.	
	Modus	Uit*		Schakelt de functie IP-filter voor filter n uit.
		Accepteren		Accepteert toegang vanaf het gespecificeerde IP-adres.
	Weigeren		Blokkeert de toegang vanaf het gespecificeerde IP-adres.	

### IEEE 802.1x



**OPMERKING:** de functie IEEE 802.1x is alleen beschikbaar indien de printer is aangesloten via een Ethernetkabel en wanneer de IEEE 802 authenticatie ingeschakeld is.

#### Toepassing:

De IEEE 802.1x-validatie uitschakelen. De wijziging wordt van kracht nadat u de printer uit en weer in hebt geschakeld.

### Adobe Protocol

#### Toepassing:

Om het PostScript-communicatieprotocol voor een parallele interface aan te geven, kunt u de `Adobe Protocol`-instellingen voor het bekabelde netwerk configureren. De wijziging wordt van kracht nadat u de printer uit en weer in hebt geschakeld.

#### Waarden:

Auto *	Wordt gebruik wanneer het PostScript-communicatieprotocol automatisch wordt gedetecteerd.
Standaard	Wordt gebruikt wanneer het communicatieprotocol in ASCII-interface staat.
BCP	Wordt gebruikt wanneer het communicatieprotocol in binair formaat staat.
TBCP	Wordt gebruikt wanneer het communicatieprotocol zowel ASCII als binaire data ondersteunt om, overeenkomstig de aangegeven besturingscode, tussen beiden te schakelen.
Binair	Wordt gebruikt wanneer geen speciale verwerking voor data is vereist.

### LAN opnieuw instellen

#### Toepassing:

Het initialiseren van de gegevens van het bekabelde netwerk die zijn opgeslagen in het NV-geheugen (Niet-Vluchtig). Nadat u deze functie hebt uitgevoerd en de printer opnieuw hebt gestart, zijn alle instellingen van het bekabelde netwerk teruggezet op hun oorspronkelijke waarde.

### Fax instellingen

Gebruik het menu `Faxinstellingen` voor de configuratie van basis faxinstellingen.



**OPMERKING:** de waarden die zijn gemarkeerd met een asterisk (\*) zijn de oorspronkelijke menu-instellingen af-fabriek.

### Faxlijninstellingen

#### Toepassing:

Configureren van de basisinstellingen voor de faxlijn.

### Faxnummer

#### Toepassing:

Om het faxnummer van de printer in te stellen dat in de koptekst van een faxbericht wordt afgedrukt.



**OPMERKING:** zorg ervoor dat u `Faxnummer` instelt voordat u `Junk Fax instelling` gebruikt.

### Land

#### Toepassing:

Om het land te kiezen waar de printer wordt gebruikt.



**Waarden:**

Algerije	Hongarije	Puerto Rico
Australië	IJsland	Roemenië
Oostenrijk	Ierland	Rusland
België	Italië	Saudi-Arabië
Bulgarije	Jamaica	Slowakije
Canada	Jordanië	Slovenië
Colombia	Letland	Zuid-Afrika
Costa Rica	Liechtenstein	Spanje
Cyprus	Litouwen	Zweden
Tsjechische Republiek	Luxemburg	Zwitserland
Denemarken	Malta	Tunesië
Dominicaanse Republiek	Mexico	Turkije
Egypte	Nederland	V.A.E.
Estland	Nieuw-Zeeland	Groot-Brittannië
Finland	Nicaragua	Verenigde Staten
Frankrijk	Noorwegen	Onbekend*
Duitsland	Panama	
Griekenland	Polen	
Guatemala	Portugal	

**Naam faxkoptekst****Toepassing:**

Om de naam van de afzender in te stellen die bovenaan de fax wordt afgedrukt.

**Lijntype****Toepassing:**

Om het standaard lijntype te kiezen.

**Waarden:**

PSTN*	Gebruikt PSTN.
PBX	Gebruikt PBX.

**Lijnmonitor****Toepassing:**

Om de geluidssterkte van de lijnmonitor in te stellen, die een verzending hoorbaar controleert door de interne speaker totdat de verbinding gelegd is.

**Waarden:**

Uit	Schakelt het volume van de lijnmonitor uit.
Laag	Stelt het volume van de lijnmonitor in op Laag.
Medium*	Stelt het volume van de lijnmonitor in op Medium.
Hoog	Stelt het volume van de lijnmonitor in op Hoog.

### **DRPD-patroon**

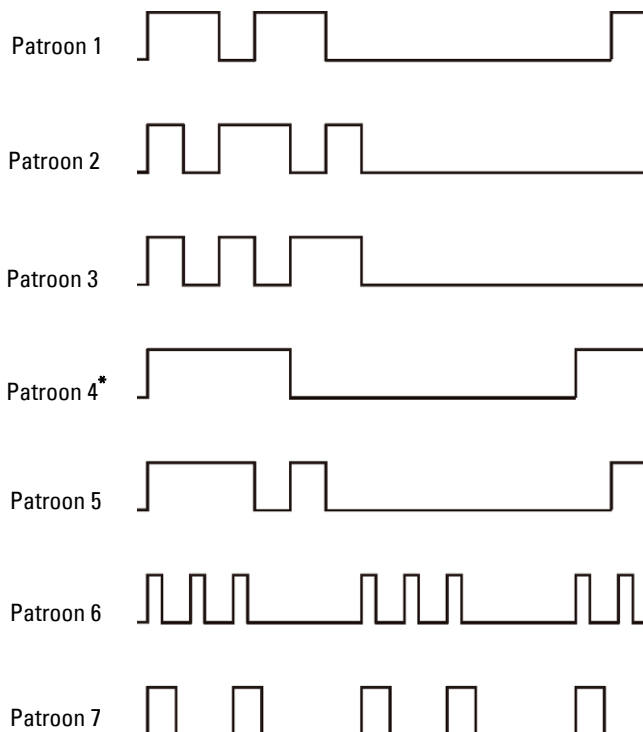
#### **Toepassing:**

Om een apart faxnummer in te stellen met een onderscheidend belpatroon.

#### **Waarden:**

---

**Patroon 1-7**      DRPD is een dienst die geleverd wordt door bepaalde telefoonmaatschappijen. DRPD-patronen worden door uw telefoonmaatschappij bepaald. De patronen die met uw printer worden geleverd zijn hieronder weergegeven:



Vraag uw telefoonmaatschappij welk patroon u moet kiezen om van deze service gebruik te maken. Bijvoorbeeld, patroon 7 is het onderscheidende faxpatroon voor Nieuw-Zeeland, beltoon 400 ms, geen geluid gedurende 800 ms, beltoon 400 ms en geen geluid gedurende 1400 ms. Dit patroon wordt steeds herhaald. Deze printer beantwoordt alleen Onderscheidende alampatronen DA4 in Nieuw-Zeeland.

---

### **Standaardinstellingen ontvangst**

#### **Toepassing:**

Configureren van de basisinstellingen voor binnenkomende faxen.

#### **Ontvangstfunctie**

#### **Toepassing:**

Om de standaard fax ontvangstfunctie te kiezen.

## Waarden:

Telefoon	Automatische ontvangst van faxen is uitgeschakeld. U kunt een fax ontvangen door een code voor ontvangst op afstand in te toetsen op de externe telefoon nadat de hoorn van de telefoon is opgenomen of door het selecteren van Handmatige ontvangst in Op de haak en dan de knop ► (Start) in te drukken. Zie "Handmatig ontvangen van een fax in de telefoonstand" voor meer informatie over de Handmatige ontvangst.
Fax*	Automatische ontvangst van faxen.
Telefoon/fax	Als de printer een binnenkomende fax ontvangt, gaat de externe telefoon zo vaak over als ingesteld is in Automatische fax-/telefoonontvangst. De printer ontvangt de fax vervolgens automatisch. Als het binnenkomende gesprek geen fax is, geeft de printer met de interne luidspreker aan dat het een telefoongesprek betreft.
Antwoordapparaat/fax	De printer kan de telefoonlijn delen met een antwoordapparaat. In deze stand controleert de printer het signaal en onderschept het de lijn als er faxtonen klinken. Als in uw land de telefooncommunicatie serieel is, wordt deze functie niet ondersteund.
DRPD	Voordat u gebruik kunt maken van de optie Distinctive Ring Pattern Detection (DRPD), moet door de telefoonmaatschappij een unieke beltoon geïnstalleerd worden. Als de telefoonmaatschappij een afzonderlijk faxnummer met een unieke beltoon heeft geleverd, moet de fax zo ingesteld worden dat gecontroleerd wordt op die specifieke beltoon.

### **Beltoonsterkte**

#### Toepassing:

Om het volume van de beltoon in te stellen die aangeeft dat een inkomend gesprek een telefoongesprek is via de interne luidspreker wanneer Ontvangstmodus is ingesteld op Telefoon/Fax.

#### Waarden:

Uit	Schakelt het volume van de beltoon uit.
Laag	Stelt het volume van de beltoon in op Laag.
Medium	Stelt het volume van de beltoon in op Medium.
Hoog*	Stelt het volume van de beltoon in op Hoog.

### **Configuratie autom. ontvangen**

#### Toepassing:

Configureren van de basisinstellingen voor het automatisch ontvangen van faxen.

#### Waarden:

Automatische faxontvangst	0 seconden*	Stel het interval in waarop de printer na het ontvangen van een inkomende oproep op de faxontvangstfunctie overgaat. De waarde wordt ingesteld in stappen van 1 seconde.
	Beschikbaar bereik: 0-255 seconden	
Automatische telefoonontvangst/fax	6 seconden*	Stelt de interval in waarmee de printer naar de stand faxontvangst gaat, nadat de externe telefoon een gesprek ontvangt. De waarde wordt ingesteld in stappen van 1 seconde.
	Beschikbaar bereik: 0-255 seconden	

Aut.ontv. Antw/Fax	21 seconden *	Stelt de interval in waarmee de printer naar de stand faxontvangst gaat, nadat het externe antwoordapparaat een gesprek ontvangt. De waarde wordt ingesteld in stappen van 1 seconde.
	Beschikbaar bereik: 0-255 seconden	

### **Junk Fax instelling**

#### **Toepassing:**

Om ongewenste faxen te weigeren door alleen faxen te accepteren van nummers die in het telefoonboek zijn opgenomen.

#### **Waarden:**

Uit *	Weigert geen faxen van ongewenste nummers.
Aan	Weigert faxen van ongewenste nummers.

### **Veilige ontvangst**



**OPMERKING:** de functie Veilige ontvangst is uitsluitend beschikbaar wanneer de optie Paneelvergrendeling is ingesteld op Aan.

#### **Toepassing:**

Om aan te geven of een password nodig is om faxen te ontvangen en om het paswoord in te stellen of te wijzigen.

#### **Waarden:**

Beveil. ontv.inst.	Uitschakelen *	Er is geen wachtwoord nodig voor het ontvangen van faxen.
	Inschakelen	Er is een wachtwoord nodig voor het ontvangen van faxen.
Wijzig wachtwoord* <sup>1</sup>	0000 – 9.999	Stelt het wachtwoord in dat vereist is om faxen te ontvangen of wijzigt dit.

\*<sup>1</sup> Dit onderdeel is alleen beschikbaar wanneer Veilige ontvangst is ingesteld op Aan.

### **Fax doorsturen**



**OPMERKING:** de functie Afdrukken en e-mailen is alleen beschikbaar wanneer de informatie voor E-mailwaarschuwing en het E-mailadres voor doorsturen geregistreerd zijn. Raadpleeg "E-mailwaarschuwing" voor meer informatie over e-mailwaarschuwingen en "Faxinstellingen" voor meer informatie over het doorsturen van e-mailadresinformatie.

#### **Toepassing:**

Om in te stellen of inkomende faxen moeten worden doorgestuurd naar een specifieke bestemming.

#### **Waarden:**

Uit *	Inkomende faxen worden niet doorgestuurd.
Doorsturen	Inkomende faxen worden doorgestuurd naar een bepaalde bestemming. Drukt inkomende faxen af indien een fout optreedt tijdens het verzenden.
Afdrukken en doorsturen	Inkomende faxen worden afgedrukt en doorgestuurd naar een bepaalde bestemming
	<b>Faxdoorkiesnummer</b> Geeft het faxnummer van de bestemming aan waarnaar ze worden doorgestuurd.
Afdrukken en e-mailen* <sup>1,2</sup>	Drukt binnenkomende faxen af en stuurt deze eveneens door naar een opgegeven e-mailadres.

---

\*1 Dit item is alleen beschikbaar wanneer de informatie voor E-mailwaarschuwing geregistreerd is.

\*2 Dit item is alleen beschikbaar wanneer het E-mailadres voor doorsturen geregistreerd is.

---

### **Dubbelzijdige afdruk**

Om voor de fax dubbelzijdig af te drukken in te stellen.

Waarden:

---

Uit *	Drukt niet dubbelzijdig af.
Aan	Drukt dubbelzijdig af.

---

### **Ontvangst op afstand**

Toepassing:

Om een fax te ontvangen door een code in te voeren op de externe telefoon nadat de hoorn van de telefoon is opgenomen.

Waarden:

---

Uit *	Ontvangt geen fax door een code voor op ontvangst op afstand in te drukken op de externe telefoon.
Aan	Ontvangt een fax door een code voor op ontvangst op afstand in te drukken op de externe telefoon.
Toon Ontv. op afstand	Geeft de toon in twee cijfers aan om Ontvangst op afstand te starten.

---

### **Wis formaat**

Toepassing:

Om de printer zo in te stellen dat afbeeldingen of tekst onder aan een faxpagina niet af te drukken als de hele pagina niet op het uitvoerpapier past.

Waarden:

---

Uit *	Drukt afbeeldingen of tekst onder aan een faxpagina die niet op de pagina passen af zonder ze te wissen.
Aan	Wist afbeeldingen of tekst die niet op de pagina passen.
Auto-reductie	Verkleint een faxpagina automatisch zodat hij op het papierformaat past.

---

### **Standaardinstellingen verzending**

Toepassing:

Configureren van de basisinstellingen voor het verzenden van de faxen.

### **Configuratie autom. opn kiezen**

Toepassing:

Configureren van de basisinstellingen voor het automatisch opnieuw kiezen van faxen.

Waarden:

Poging. nr.herh.	3*	Stelt het aantal pogingen in om het nummer te herhalen wanneer de lijn bezet is. Als de waarde 0 ingevoerd wordt, zal de printer het nummer niet herhalen. De waarde wordt ingesteld in stappen van 1.
	Beschikbaar bereik: 0-13	
Interval voor opnieuw kiezen	1 minuut*	Stelt de tijdsinterval in tussen de pogingen om het nummer te herhalen. De waarde wordt ingesteld in stappen van 1 minuut.
	Beschikbaar bereik: 1-15 minuten	
Uitgestelde nieuwe verzending	8 seconden*	Stelt de tijdsinterval in tussen de pogingen om opnieuw te verzenden. De waarde wordt ingesteld in stappen van 1 seconde.
	Beschikbaar bereik: 3-255 seconden	

### **Toon/puls**

#### **Toepassing:**

Voor het kiezen van de manier van kiezen.

#### **Waarden:**

Toon*	Gebruikt toonkiezen.
Puls (10PPS)	Stelt "DP (10PPS)" (Pulskiezen, 10 Pulsen per seconde) in als kiestype.
Puls (20PPS)	Stelt "DP (20PPS)" (Pulskiezen, 20 Pulsen per seconde) in als kiestype.

### **Voorkiezen**

#### **Toepassing:**

Om te kiezen of een voorkiesnummer moet worden ingesteld.

#### **Waarden:**

Uit*	Er wordt geen voorkiesnummer ingesteld.
Aan	Er wordt een voorkiesnummer ingesteld.
	<b>Voorkiesnummer</b> Stelt een voorkiesnummer in van maximaal vijf cijfers. Dit nummer wordt gedraaid voordat eventuele automatische nummers worden gedraaid. Dit is nuttig voor toegang tot de PABX-telefooncentrale.

### **Faxvoorblad**

#### **Toepassing:**

Om in te stellen of een fax een voorblad krijgt of niet.

#### **Waarden:**

Uit*	Voegt geen voorblad toe aan faxen.
Aan	Voegt een voorblad toe aan faxen.

### **Faxkoptekst**

#### **Toepassing:**

Om de informatie van de afzender boven aan de fax af te drukken.

Waarden:

Uit	Drukt de informatie van de afzender niet bovenaan de fax af.
Aan*	Drukt de informatie van de afzender bovenaan de fax af.



**OPMERKING:** als Verenigde Staten is gekozen als Land verschijnt deze optie niet in het menu. De instelling staat op Aan en kan niet worden gewijzigd. Zie "Uw land instellen" voor meer informatie over de landinstelling.

### **ECM**

Toepassing:

Om in te stellen of de Error Correction Mode (ECM) moet worden ingeschakeld of uitgeschakeld. Voor het gebruik van ECM moeten de machines aan de andere kant van de lijn ook ECM ondersteunen.

Waarden:

Uit	Schakelt de ECM uit.
Aan*	Schakelt de ECM in.

### **Modemsnelheid**

Toepassing:

Om de faxmodemsnelheid bij te stellen als een verzend- of ontvangstfout optreedt.

Waarden:

2,4 Kbps
4,8 Kbps
9,6 Kbps
14,4 Kbps
33,6 Kbps*

### **Handm. faxontvangers weergeven**

Toepassing:

Instellen of het faxnummer van de ontvanger moet worden weergegeven op het scherm **Fax verzenden** wanneer u een fax handmatig verstuurt.

Waarden:

Uit	Geeft het faxnummer niet weer wanneer een fax handmatig wordt verstuurd.
Aan*	Geeft het faxnummer weer wanneer een fax handmatig wordt verstuurd.

### **Faxoverzichten**

Toepassing:

Configureren van de instellingen voor faxoverzichten.

### **Faxactiviteit**

Toepassing:

Om in te stellen of automatisch een faxoverzicht moet worden afgedrukt na elke 50 inkomende en uitgaande faxcommunicaties.

Waarden:

Autom.afdrukken *	Drukt automatisch een faxoverzicht af na elke 50 inkomende en uitgaande faxcommunicaties.
Niet autom. afdrukken	Drukt niet automatisch een faxoverzicht af na elke 50 inkomende en uitgaande faxcommunicaties.

### ***Faxverzending***

Toepassing:

Om in te stellen of een verzendresultaat moet worden afgedrukt na een faxverzending.

Waarden:

Altijd afdrukken	Drukt een verzendingsrapport af na elke faxverzending
Bij fout afdrukken *	Drukt alleen een verzendingsrapport af indien een fout optreedt.
Afdrukken uitschakelen	Drukt geen verzendingsrapport af na elke faxverzending

### ***Fax-rondzending***

Toepassing:

Om in te stellen of een verzendresultaat moet worden afgedrukt na een faxverzending naar meerdere bestemmingen.

Waarden:

Altijd afdrukken *	Drukt een verzendingsrapport af na elke faxverzending
Bij fout afdrukken	Drukt alleen een verzendingsrapport af indien een fout optreedt.
Afdrukken uitschakelen	Drukt geen verzendingsrapport af na een faxverzending naar meerdere bestemmingen.

### ***Faxprotocol***

Toepassing:

Om in te stellen of het protocolmonitorrapport moet worden afgedrukt, zodat u de reden voor een communicatieprobleem eenvoudiger kunt identificeren.

Waarden:

Altijd afdrukken	Drukt een protocolmonitorrapport af na elke faxverzending
Bij fout afdrukken	Drukt alleen een protocolmonitorrapport af indien een fout optreedt.
Afdrukken uitschakelen	Drukt geen protocolmonitorrapport af.

## **Systeeminstellingen**

Gebruik Systeeminstellingen voor het configureren van de energiebesparingsmodus, waarschuwingstonen, time-out periode, schermtaal en de instellingen voor het automatisch afdrukken van de takenlog.



**OPMERKING:** de waarden die zijn gemarkeerd met een asterisk (\*) zijn de oorspronkelijke menu-instellingen af-fabriek.

### **Algemeen**

Toepassing:

Configureren van de basisinstellingen voor de printer.



### **Timer energiespaarstand**

#### **Toepassing:**

Het specificeren van de tijd voor het overgaan naar spaarstand.

#### **Waarden:**

Slaap	3 minuten <sup>*</sup> Beschikbaar bereik: 1-60 minuten	Bepaalt hoe lang de printer wacht voordat hij terugschakelt naar de slaapmodus nadat de printer in de slaapstand is gegaan.
Versterkte slaap	5 minuten <sup>*</sup> Beschikbaar bereik: 1-60 minuten	Bepaalt hoe lang de printer wacht voordat hij terugschakelt naar de versterkte slaapmodus na het voltooien van een afdruktaak.

Wanneer u voor de Slaapstand 1 minuut aangeeft, schakelt de energiebesparingsmodus de printer 1 minuut nadat de taak is afgewerkt, over naar de energiespaarstand. Zo wordt veel energie bespaard, maar het opwarmen van de printer zal iets langer duren. Voer 1 minuut in als uw printer een elektrisch circuit deelt met de kantoor- of kamerverlichting en u merkt dat de lichten fllikkeren.

Selecteer een hoge waarde als uw printer voortdurend in gebruik is. In de meeste gevallen zal de printer dan steeds klaar zijn voor gebruik, met een minimale opwarmtijd.

Kies een waarde tussen 1 en 60 minuten voor de energiebesparingstijd als u een gemiddelde zoekt tussen energiebesparing en een vlotte opwarmtijd.

De printer keert automatisch uit de stroomspaarstand terug naar stand-by wanneer er gegevens doorkomen van de computer of van een externe faxprinter. U kunt de printer ook zelf met een druk op een willekeurige knop op het bedieningspaneel in Stand-by zetten.

### **Datum en tijd**

#### **Toepassing:**

Om het formaat voor de datum en tijd te bepalen;

#### **Waarden:**

Tijdzone		Stelt de standaardtijdzone in.	
Datum		Stelt de datum in aan de hand van de Notatie-instellingen.	
	Notatie	Stelt de datumnotatie in.	
Tijd		Stelt de tijd in.	
	Notatie	12u 24u	Stelt de tijd in 12-uur formaat in. Stelt de tijd in 24-uur formaat in.

### **mm/inch**

#### **Toepassing:**

De maateenheid bepalen die wordt aangegeven achter de numerieke waarde op het bedieningspaneel.

#### **Waarden:**

Millimeter (mm) <sup>*</sup>	Selecteert millimeter als de standaard maateenheid.
inch (")	Selecteert de inch als de standaard maateenheid.



**OPMERKING:** de standaard voor mm/ inch varieert, afhankelijk van andere instellingen zoals Land en Documentformaat.

### **Helderheid van scherm**

#### **Toepassing:**

Om de helderheid van het scherm van het touch-paneel in te stellen.

#### **Waarden:**

---

5*	Stelt de helderheid op 10 verschillende niveaus in, waarbij 10 het helderste is.
----	--

---

Beschikbaar bereik: 1 - 10

---

### **Audiotoon**

#### **Toepassing:**

Het configureren van de instellingen voor tonen die klinken wanneer de printer wordt bediend of wanneer een waarschuwingsbericht verschijnt.

#### **Waarden:**

---

Bedieningspaneel	Uit*	Er klinkt geen toon wanneer de invoer van het bedieningspaneel juist is.
	Zacht	Er klinkt een toon wanneer de invoer van het bedieningspaneel juist is.
	Normaal	
	Luid	
Onjuiste toets	Uit*	Er klinkt geen toon wanneer de invoer van het bedieningspaneel onjuist is.
	Zacht	Er klinkt een toon wanneer de invoer van het bedieningspaneel onjuist is.
	Normaal	
	Luid	
Apparaat gereed	Uit	Er klinkt geen toon wanneer de printer gereed is voor gebruik.
	Zacht	Er klinkt een toon wanneer de printer gereed is voor gebruik.
	Normaal*	
	Luid	
Kopiëren voltooid	Uit	Er klinkt geen toon wanneer een taak voltooid is.
	Zacht	Er klinkt een toon wanneer een taak voltooid is.
	Normaal*	
	Luid	
Taak voltooid	Uit	Er klinkt geen toon wanneer een andere taak dan een kopieertaak voltooid is.
	Zacht	Er klinkt een toon wanneer een andere taak dan een kopieertaak voltooid is.
	Normaal*	
	Luid	
Fouttoon	Uit	Er klinkt geen toon wanneer een taak op abnormale wijze wordt beëindigd.
	Zacht	Er klinkt een toon wanneer een taak op abnormale wijze wordt beëindigd.
	Normaal*	
	Luid	
Waarschuwingston	Uit	Er klinkt geen toon wanneer een probleem optreedt.
	Zacht	Er klinkt een toon wanneer een probleem optreedt.
	Normaal*	
	Luid	

---

Papier is op	Uit	Er klinkt geen toon wanneer het papier van de printer op is.
	Zacht	Er klinkt een toon wanneer het papier van de printer op is.
	Normaal*	
	Luid	
Toner bijna op	Uit	Er klinkt geen toon wanneer een toner bijna op is.
	Zacht	Er klinkt een toon wanneer een toner bijna op is.
	Normaal*	
	Luid	
Autom.wiswaarsch.	Uit*	Er klinkt geen toon 5 seconden voordat de printer automatisch wissen uitvoert.
	Zacht	Er klinkt een toon 5 seconden voordat de printer automatisch wissen uitvoert.
	Normaal	
	Luid	
Alle tonen	Uit	Schakelt alle waarschuwingstonen uit.
	Zacht	Stelt het volume van alle waarschuwingstonen tegelijk in.
	Normaal*	
	Luid	

#### **Waarschuwingsbericht toner bijna op**

##### Toepassing:

Bepaalt of een waarschuwingsbericht wordt weergegeven als de toner bijna op is.

##### Waarden:

Uit	Geeft geen waarschuwingsbericht weer als de toner bijna op is.
Aan*	Geeft een waarschuwingsbericht weer als de toner bijna op is.

#### **Actief wanneer van haak**

##### Toepassing:

Geeft aan of ontwaakt moet worden vanuit de Slaapstand of Versterkte slaapstand wanneer de hoorn van de externe telefoon wordt opgepakt.

##### Waarden:

Actief wanneer van haak	Uit*	Er wordt niet ontwaakt vanuit de Slaapstand of Versterkte slaapstand wanneer de hoorn van de externe telefoon wordt opgepakt.
	Aan	Er wordt ontwaakt vanuit de Slaapstand of Versterkte slaapstand wanneer de hoorn van de externe telefoon wordt opgepakt.

#### **Auto logafdruk**

##### Toepassing:

Het automatisch afdrukken van een log van voltooide taken na iedere 20 taken.

##### Waarden:

Uit*	Genereert niet automatisch een log van recente taken.
Aan	Genereert automatisch een log van recente taken.

Afdruklogs kunnen tevens met behulp van het menu Rapport/lijs worden afgedrukt.

### **RAM-disk**

 **OPMERKING:** De functie RAM-schijf is niet beschikbaar wanneer de optionele harde schijf is geïnstalleerd.


#### **Toepassing:**

Om geheugen toe te wijzen aan het RAM-schijfbestandssysteem voor de functies Veilige afdruk, Persoonlijk postvak afdrukken, Openbaar postvak afdrukken en Proefafdruk. De wijziging wordt van kracht nadat u de printer uit en weer in hebt geschakeld.

#### **Waarden:**

Uit		Wijst geen geheugen toe aan het RAM-schijfbestandssysteem. De taken Veilige afdruk, Persoonlijk postvak afdrukken, Openbaar postvak afdrukken en Proefafdruk worden geannuleerd en in de takenlog vermeld.
Aan*	50 MB* (300 MB* <sup>1</sup> )	Stelt de toewijzing van geheugen in aan het RAM-schijfbestandssysteem in veelvoud van 50 MB.
	Beschikbaar bereik: 50-100 MB (50-600 MB* <sup>1</sup> )	

\*<sup>1</sup> Wanneer de optionele 512 MB-geheugenmodule is geïnstalleerd.

 **OPMERKING:** start uw printer opnieuw op wanneer u de instellingen voor het menu RAM-schijf hebt gewijzigd.


### **Faxserveradresboek**

#### **Toepassing:**

Om aan te geven of de telefoonnummers in het adresboek moeten worden gezocht voor de LDAP server.

#### **Waarden:**

Uit*	Zoekt de telefoonnummers niet op in het adresboek voor de LDAP server.
Aan	Zoekt de telefoonnummers op in het adresboek voor de LDAP server.

 **OPMERKING:** u kunt de telefoonnummers alleen opzoeken in het plaatselijke adresboek wanneer de functie Faxserveradresboek is ingesteld op Uit.


### **E-mailserveradresboek**

#### **Toepassing:**

Om aan te geven of de e-mailadressen in het adresboek moeten worden gezocht voor de LDAP server.

#### **Waarden:**

Uit*	Zoekt de e-mailadressen niet in het adresboek voor de LDAP server.
Aan	Zoekt de e-mailadressen in het adresboek voor de LDAP server.

 **OPMERKING:** u kunt de e-mailadressen alleen zoeken in het plaatselijke adresboek wanneer de functie Serveradresboek is ingesteld op Uit.

### **Opstartwizard**

#### **Toepassing:**

De aanvankelijke configuratie van de printer uitvoeren.

## Timers

### Toepassing:

Om de timerinstellingen te configureren.

### **Auto opn. instellen**

#### Toepassing:

Om de standaardinstellingen voor Kopiëren, Scannen, Fax, E-mail of Afdrukken automatisch te herstellen en terug te gaan naar stand-by modus als u geen instellingen opgeeft gedurende een bepaalde tijd.

#### Waarden:

45 sec.*
1 min.
2 min.
3 min.
4 min.

### **Time-out storing**

#### Toepassing:

Bepaalt hoelang de printer wacht voordat hij taken die worden afgebroken, annuleert. De afdruktaak wordt geannuleerd als de time-outtijd wordt overschreden.

#### Waarden:

Uit		Schakelt de time-out voor fouten uit.
Aan*	60 seconden*	Stelt in hoelang het duurt voordat de printer een taak die niet goed wordt afgerond, beëindigt.
	Beschikbaar bereik:	
	3–300 sec	

### **Time-out taak**

#### Toepassing:

Om aan te geven hoe lang de printer wacht op gegevens uit de computer. De afdruktaak wordt geannuleerd als de time-outtijd wordt overschreden.

#### Waarden:

Uit		Schakelt de time-out voor taken uit.
Aan*	30 seconden*	Stelt in hoelang de printer wacht op gegevens van de computer.
	Beschikbaar bereik:	
	5–300 sec	

## **Uitvoerinstellingen**

### Toepassing:

Om de instellingen die betrekking hebben op de uitvoer vanuit de printer in te stellen.

### **Standaard papierformaat**

#### Toepassing:

Voor keuze van het standaard papierformaat.

## Waarden:

mm serie

---

A4 (210x297 mm)<sup>\*1</sup>

---

Letter (8,5x11 inch)

---

<sup>\*1</sup> Dit zijn specifieke, per land verschillende fabriekswaarden.

Inch serie

---

A4 (210x297 mm)

---

Letter (8,5x11 inch)<sup>\*1</sup>

---

<sup>\*1</sup> Dit zijn specifieke, per land verschillende fabriekswaarden.

## **ID afdrukken**

### Toepassing:

Het bepalen van een plaats waar het gebruikers-ID wordt afgedrukt.

### Waarden:

Uit <sup>*</sup>	Drukt geen gebruikers-ID af.
Linksboven	Drukt het gebruikers-ID linksboven op de pagina af.
Rechtsboven	Drukt het gebruikers-ID rechtsboven op de pagina af.
Linksonder	Drukt het gebruikers-ID linksonder op de pagina af.
Rechtsonder	Drukt het gebruikers-ID rechtsonder op de pagina af.



**OPMERKING:** bij afdrukken op papier van DL-formaat kan een deel van het gebruikers-ID mogelijk niet goed worden afgedrukt.

## **Tekst afdrukken**

### Toepassing:

Het bepalen of de printer PDL-gegevens, die de printer niet ondersteunt, als tekst afdrukt wanneer de printer die ontvangt. De tekstgegevens worden afgedrukt op papier van het formaat A4 of Letter.

### Waarden:

Uit	Drukt de ontvangen gegevens niet af.
Aan <sup>*</sup>	Drukt de ontvangen gegevens af als tekstgegevens.

## **Scheidingsvel**

### Toepassing:

Het bepalen van de positie van het scheidingsvel en ook van de lade waarin de scheidingsvellen worden gelegd.

### Waarden:

Invoegpositie	Uit <sup>*</sup>	Het scheidingsvel wordt niet afgedrukt.
	Voorkant	Ingevoegd vóór de eerste pagina van elk exemplaar.
	Achterkant	Ingevoegd na de laatste pagina van elk exemplaar.
	Voor- & achterkant	Ingevoegd vóór de eerste pagina van elk exemplaar en na de laatste pagina van elk exemplaar.

Kies lade	MPF	Het scheidingsvel wordt in de MPF gelegd.
	Lade1*	Het scheidingsvel wordt in lade 1 gelegd.
	Lade 2 <sup>*1</sup>	Het scheidingsvel wordt in de optionele papierlade voor 550 vel gelegd.

\*1 Dit onderdeel is alleen beschikbaar als de als optie verkrijgbare papierlade voor 550 vel is geïnstalleerd.

### **Vervangende lade**

#### **Toepassing:**

Bepaalt of er al dan niet een ander papierformaat mag worden gebruikt als het papier in de opgegeven lade niet overeenkomt met de papierformaatinstellingen voor de huidige afdruktaak.

#### **Waarden:**

Uit	Er mag geen papier van een ander formaat worden gebruikt.
Groter formaat	Kiest ter vervanging het eerstvolgende grotere formaat. Als er geen groter papierformaat beschikbaar is, kiest de printer het dichtstbijzijnde formaat.
Meest nabije formaat*	Kiest ter vervanging het dichtstbijzijnde formaat.
MPF gebruiken	Vervang papier van MPF.

### **Briefhd. dubbelzijdig**

#### **Toepassing:**

Om aan te geven of beide zijden van een vel briefhoofdpapier bedrukt moeten worden.

#### **Waarden:**

Uitschakelen*	Er wordt niet op beide zijden van een vel briefhoofdpapier afgedrukt.
Inschakelen	Er wordt op beide zijden van het briefhoofdpapier afgedrukt.

### **Overschakelen A4<>Letter**

#### **Toepassing:**

Om A4-afdruktaken af te drukken op formaat Letter wanneer geen papier met het formaat A4 beschikbaar is of afdruktaken voor het formaat Letter op A4 af te drukken wanneer geen papier met het formaat Letter beschikbaar is.

#### **Waarden:**

Uit <sup>*1</sup>	Drukt geen taken op A4-formaat af op papier van het Letter-formaat of taken op Letter-formaat op papier van het A4-formaat.
Aan	Drukt taken op A4-formaat af op papier van het Letter-formaat wanneer geen A4 in de papierladen beschikbaar is en vice versa (taken voor afdrukken op papier van Letter-formaat op A4-formaat).

\*1 Afhankelijk van de printerinstelling gaat de printer door met afdrukken op een aanwezig afdrukmedium van een ander formaat of vraagt de gebruiker een van de volgende opties te kiezen:

- Taak verwijderen
- Juiste afdrukmedium plaatsen

### **Dubbelzijdig afgedrukt rapport**

#### **Toepassing:**

Om aan te geven dat dubbelzijdig moet worden afgedrukt.


Waarden:

Enkelzijdig*	Rapporten worden enkelzijdig afgedrukt.
Dubbelzijdig	Rapporten worden dubbelzijdig afgedrukt.

### Andere lade gebruiken

Toepassing:

Om naar een andere papierlade over te schakelen wanneer een papierformaat opraakt in de aangegeven papierlade.

 **OPMERKING:** wanneer u een andere papierlade selecteert met papier dat kleiner is dan het papierformaat dat in de taak wordt aangegeven, wordt het gedeelte dat niet op het papier past niet afgedrukt (het afdrukformaat wordt niet automatisch aangepast).

Waarden:

Uit	Drukt geen taken af op een ander papierformaat in andere papierladen wanneer het aangegeven papierformaat opraakt in de papierlade.
Aan	Geeft een bericht weer om een andere lade te selecteren wanneer het gespecificeerde papier opraakt in de papierlade.


### Beschikbare tijd instellen

Toepassing:


Stelt de beschikbare tijd in voor de functies kopiëren, scannen, faxen en afdrukken.

Waarden:

Kopiëren, scannen, faxen, afdrukken	Beschikbare tijd instellen	Uit*	Stelt niet de periode in waarin de functie mogelijk is.
		Aan	Stelt de periode in waarin de functie mogelijk is.
	Begintijd	Stelt de starttijd van de beschikbare tijd in.	
	Eindtijd	Stelt de eindtijd van de beschikbare tijd in.	
	Herhaling	Stelt de dag van de week in waarop de instelling moet worden herhaald.	

 **OPMERKING:** Instellen beschikbare tijd kan worden geconfigureerd wanneer Afdrukken, Kopiëren, Scannen of Faxen op Aan staan.

### Vervaltijd beveiligde taak

 **OPMERKING:** de functie Vervaltijd beveiligde taak is uitsluitend beschikbaar wanneer de optie RAM-schijf is ingesteld op Aan.

Toepassing:

Om de datum en tijd op te geven voor het verwijderen van de bestanden die als Veilige afdruk zijn opgeslagen op de RAM-schijf.

Waarden:

Vervalmodus	Uit*	Om de datum en tijd niet op te geven voor het verwijderen van de bestanden die als Veilige afdruk zijn opgeslagen op de RAM-schijf.
	Aan	Om de datum en tijd op te geven voor het verwijderen van de bestanden die als Veilige afdruk zijn opgeslagen op de RAM-schijf.



Vervaltijd		Om de tijd op te geven voor het verwijderen van de bestanden die als Veilige afdruk zijn opgeslagen op de RAM-schijf.
Herhaling	Dagelijks	Stelt de frequentie voor het verwijderen van de bestanden die als Veilige afdruk zijn opgeslagen op de RAM-schijf in op dagelijks.
	Wekelijks*	Stelt de frequentie voor het verwijderen van de bestanden die als Veilige afdruk zijn opgeslagen op de RAM-schijf in op wekelijks.
	Maandelijks	Stelt de frequentie voor het verwijderen van de bestanden die als Veilige afdruk zijn opgeslagen op de RAM-schijf in op maandelijks.
Weekinstelling	maandag	Stelt de dag van de week in vóór het verwijderen van de bestanden die als Veilige afdruk zijn opgeslagen.
	dinsdag	
	woensdag	
	donderdag	
	vrijdag	
	zaterdag	
	zondag*	
Maandinstellingen	1 dag*	Stelt de dag van de maand in voor het verwijderen van de bestanden die als Veilige afdruk zijn opgeslagen op de RAM-schijf.
	Beschikbaar bereik: 1- 28 dagen	

### ColorTrack-modus

#### Toepassing:

Om aan te geven wie toegang heeft tot kleurafdrucken.

#### Waarden:

Uit*	Iedereen heeft toegang tot kleurafdrucken.
Interne modus	De toegang tot kleurafdrucken is beperkt. De verificatie wordt met behulp van de gebruikersinformatie die in de printer is geregistreerd uitgevoerd.
Externe modus	De toegang tot kleurafdrucken is beperkt. De verificatie wordt met behulp van een externe verificatieserver uitgevoerd.

### Niet-geregistreerde gebruiker

#### Toepassing:

Bepalen of het afdrukken van gegevens zonder verificatie-informatie moet worden toegelaten.

#### Waarden:

Uit*	Staat het een gebruiker zonder account niet toe om gegevens af te drukken.
Aan* <sup>1</sup>	Staat het een gebruiker zonder account toe om gegevens af te drukken.

\*<sup>1</sup> Stelt met behulp van de **Dell Printer Configuration Web Tool** de optie **Wachtwoord voor gebruiker zonder account** in.

### Kleur automatisch in zwart/wit afdrucken



**OPMERKING:** de functie Kleur automatisch in zwart/wit afdrucken is beschikbaar wanneer de optie Dell ColorTrack is uitgeschakeld.

#### Toepassing:

Om aan te geven of alle afdruktaken in zwart/wit moeten worden afgedrukt, zelfs wanneer is aangegeven dat in kleur moet worden afgedrukt.

## Waarden:

Uit*	Drukt overeenkomstig de aangegeven kleurmodus af.
Aan	Drukt alle afdruktaken in zwart/wit af, zelfs wanneer is aangegeven dat in kleur moet worden afgedrukt.

## ColorTrack-foutenrapport

### Toepassing:

Geeft aan of informatie over fouten automatisch wordt afgedrukt als het afdrukken met gebruik van ColorTrack in een fout resulteert.

### Waarden:

Uit*	Drukt geen foutrapport af wanneer afdrukken met ColorTrack een fout oplevert.
Aan	Drukt een foutrapport af wanneer afdrukken met ColorTrack een fout oplevert.

## Onderhoud

Gebruik het menu **Onderhoud** voor het initialiseren van het NV-geheugen (niet vluchtig), het configureren van de kwaliteitsinstellingen voor normaal papier en de beveiligingsinstellingen.



**OPMERKING:** de waarden die zijn gemarkeerd met een asterisk (\*) zijn de oorspronkelijke menu-instellingen af-fabriek.

## Papierzwarting

### Toepassing:

Het specificeren van de instellingen van papierzwarting.

### Waarden:

Normaal	Licht
	Normaal*
Etiket	Licht
	Normaal*

## Overdr.eenheid afstellen

### Toepassing:

De overdrachtsbijstelling aanpassen als zich dubbelbeelden voordoen. (Het dubbelbeeld kan een beeld zijn dat op de voorgaande pagina werd afgedrukt of een deel van de pagina die op dat moment wordt afgedrukt.)

### Waarden:

K-scheiding	0*	Als er vage zwarte dubbelbeelden verschijnen, verlaag dan de waarde. Beschikbaar bereik: -5 tot +5
YMC-scheiding	0*	Als er vage dubbelbeelden in kleur (geel, magenta of cyaan) verschijnen, verlaag dan de waarde. Beschikbaar bereik: -5 tot +5

## 2e BTR afstellen



**OPMERKING:** de afdrukkwaliteit verandert afhankelijk van de instelwaarden die u kiest voor dit onderdeel.

### Toepassing:

Voor het specificeren van de spanningsaanpassing van de overdraagrol voor iedere papiersoort.

## Waarden:

Normaal	0 <sup>*</sup> Beschikbaar bereik: -5 tot +10	Stelt de spanningsaanpassing van de overdraagrol in veelvoud van 1 in. De standaardinstellingen geven mogelijk niet het beste resultaat op alle papiertypen. Als u donkere vlekken ziet op de afdrukken, probeert u het met een hogere spanning. Als u witte vlekken ziet op de afdrukken, probeert u het met een lagere spanning.
Normaal dik	0 <sup>*</sup> Beschikbaar bereik: -5 tot +10	
Voorbladen (106 - 163 g/m <sup>2</sup> )	0 <sup>*</sup> Beschikbaar bereik: -5 tot +10	
Voorbladen dik (164 - 216 g/m <sup>2</sup> )	0 <sup>*</sup> Beschikbaar bereik: -5 tot +10	
Gecoat (106 - 163 g/m <sup>2</sup> )	0 <sup>*</sup> Beschikbaar bereik: -5 tot +10	
Gecoat dik (164 - 216 g/m <sup>2</sup> )	0 <sup>*</sup> Beschikbaar bereik: -5 tot +10	
Etiket	0 <sup>*</sup> Beschikbaar bereik: -5 tot +10	
Envelop	0 <sup>*</sup> Beschikbaar bereik: -5 tot +10	
Gerecycled	0 <sup>*</sup> Beschikbaar bereik: -5 tot +10	

## Fuser afstellen



**OPMERKING:** de afdrukkwaliteit verandert afhankelijk van de instelwaarden die u kiest voor dit onderdeel.

### Toepassing:

Om de temperatuur van de fuser voor elke papiersoort in te stellen.

### Waarden:

Normaal	0 <sup>*</sup> Beschikbaar bereik: -3 tot +3	Stelt de waarden in stappen van 1 in. De standaardinstellingen geven mogelijk niet het beste resultaat op alle papiertypen. Als het bedrukte papier is omgekruld, probeert u het met een lagere temperatuur. Als de toner niet goed aan het papier hecht, probeert u een hogere temperatuur.
Normaal dik	0 <sup>*</sup> Beschikbaar bereik: -3 tot +3	
Voorbladen (106 - 163g/m <sup>2</sup> )	0 <sup>*</sup> Beschikbaar bereik: -3 tot +3	
Voorbladen dik (164 - 216 g/m <sup>2</sup> )	0 <sup>*</sup> Beschikbaar bereik: -3 tot +3	
Gecoat (106 - 163g/m <sup>2</sup> )	0 <sup>*</sup> Beschikbaar bereik: -3 tot +3	
Gecoat dik (164 - 216 g/m <sup>2</sup> )	0 <sup>*</sup> Beschikbaar bereik: -3 tot +3	
Etiket	0 <sup>*</sup> Beschikbaar bereik: -3 tot +3	

Envelop	0*
	Beschikbaar bereik: -3 tot +3
Gerecycled	0*
	Beschikbaar bereik: -3 tot +3

### Auto regist.inst.

#### Toepassing:

Opgeven of de instelling van de kleurregistratie automatisch wordt uitgevoerd.

#### Waarden:

Uit	Voert niet automatisch kleurregistratie-instelling uit.
Aan*	Voert automatisch kleurregistratie-instelling uit.

### Kleurregistratie afstellen

#### Toepassing:

Voert handmatig kleurregistratie-instelling uit.

U moet zelf de Instellingen kleurregistratie uitvoeren wanneer de printer wordt geïnstalleerd en is verplaatst.



**OPMERKING:** de functie `Kleurregistratie afstellen` kan worden geconfigureerd wanneer `Auto regist.inst.` op `Uit` staat.

#### Waarden:

Automatische correctie	Start	Voert automatisch kleurregistratie correctie uit.
Kleurregistratieschema	Afdrukken	Drukt een kleurregistratieschema af. Het kleurregistratieschema drukt een rasterpatroon af van lijnen in geel, magenta en cyaan. In het schema staan aan de rechterkant de waarden die naast de rechtste regels voor ieder van de drie kleuren staan. Als de waarde voor de rechtste regel 0 is, is aanpassing van de kleurregistratie niet nodig. Als de waarde voor deze regel niet 0 is, moet u de aanpassingwaarden in <code>Nummer invoeren</code> onder <code>Instellingen kleurregistratie</code> en <code>Procesinstellingen</code> invoeren.
Nummer invoeren	LY	Beschikbaar bereik: -9 tot +9
	LM	
	LC	
	RY	Beschikbaar bereik: -9 tot +9
	RM	
	RC	
	PY	Beschikbaar bereik: -9 tot +9
	PM	
PC		



**OPMERKING:** zorg ervoor dat u het papier uit de enkele invoer haalt voordat u `Autom. correctie` uitvoert.

## Terugstellen

### Toepassing:

Het initialiseren van de NV-geheugen (Niet-vluchtig geheugen). Wanneer u deze functie hebt uitgevoerd en de printer opnieuw hebt gestart, zijn alle menuparameters terug op hun oorspronkelijke waarden.

### Waarden:

Faxgedeelte gebruiker	Initialiseren	Initialiseert de faxnummers in het adresboek.
Scangedeelte gebruiker	Initialiseren	Initialiseert de e-mail- en serveradressen in het adresboek.
Systeemonderdeel	Initialiseren	Initialiseert de systeemparameters.

## Afdrukteller initialiseren

### Toepassing:

De afdrukteller van de printer initialiseren. Wanneer de afdrukteller wordt geïnitieerd, wordt de telling van de meter teruggezet op 0.

## Fuser opnw instellen

### Toepassing:

De teller van de fuser instellen. Nadat de fuser opnieuw is geplaatst, moet u de teller initialiseren.

## Overdrachteenheid opnieuw instellen

### Toepassing:

De teller van de overdrachteenheid initialiseren. Nadat de overdrachteenheid opnieuw is geplaatst, moet u de teller initialiseren.

## Opslag wissen



**OPMERKING:** de opslagfunctie is uitsluitend beschikbaar indien de RAM-schijf is ingesteld op Aan of als de optionele harde schijf is geïnstalleerd.

### Toepassing:

Om alle bestanden te verwijderen die zijn opgeslagen als Veilige afdruk, Persoonlijk postvak afdrukken, Openbaar postvak afdrukken en Proefafdruk op de RAM-schijf of de optionele harde schijf.

### Waarden:

Alle	Verwijdert alle bestanden die zijn opgeslagen als Veilige afdruk, Persoonlijk postvak afdrukken, Openbaar postvak afdrukken en Proefafdruk op de RAM-schijf of de optionele harde schijf.
Veilig document	Verwijdert alle bestanden die zijn opgeslagen als Veilige afdruk op de RAM-schijf of de optionele harde schijf.
Opgeslagen document	Alle bestanden verwijderen die zijn opgeslagen als Opgeslagen afdruktaken op de RAM-schijf of de optionele harde schijf.

## Harde schijf formatteren



**OPMERKING:** de functie Harde schijf formatteren is uitsluitend beschikbaar wanneer de optionele harde schijf is geïnstalleerd.

### Toepassing:

Om de optionele harde schijf te initialiseren.

## Geen Dell-toner

Toepassing:

Gebruiken als er tonercassettes van een andere fabrikant gebruikt worden.

 **OPGELET:** het gebruik van tonercassettes van andere fabrikanten dan Dell™ kan uw printer ernstig beschadigen. De garantie dekt geen schade als gevolg van het gebruik van tonercassettes van andere merken dan Dell.

Waarden:


Uit*	Schakelt het gebruik van de tonercassette van een andere fabrikant uit.
Aan	Schakelt het gebruik van de tonercassette van een andere fabrikant in.

## Hoogte instellen

Toepassing:

Het opgeven van de hoogte van de locatie waar de printer is geplaatst.

Het ontladingsverschijnsel voor het opladen van de fotogeleider verschilt bij verschillende waarden van de barometerdruk. Aanpassingen worden uitgevoerd door het opgeven van de hoogte van de locatie waar de printer wordt gebruikt.

 **OPMERKING:** een onjuiste instelling voor hoogte-aanpassing leidt tot slechte afdrukkwaliteit, onjuiste indicatie van resterende toner, enz.

Waarden:

0 m*	Stelt de hoogte in van de locatie waar de printer is geïnstalleerd.
1.000 m	
2.000 m	
3.000 m	

## Taakgeschiedenis wissen

Toepassing:


Om de taakgeschiedenis van alle afgewerkte taken te verwijderen.

## Aanraakscherm kalibreren

Toepassing:

Om het touch-paneel te kalibreren

## Faxlijntest


 **OPMERKING:** de functie Faxlijntest is niet beschikbaar wanneer de faxfunctie is uitgeschakeld.

Toepassing:

Om te testen of de voedingsspanning van de faxlijn voldoende is.

## Veilige instellingen

Gebruik het menu `Veilig instell.` voor het instellen van een wachtwoord zodat niet iedereen toegang heeft tot de menu's. Zo wordt voorkomen dat instellingen per ongeluk worden gewijzigd.

 **OPMERKING:** de waarden die zijn gemarkeerd met een asterisk (\*) zijn de oorspronkelijke menu-instellingen af-fabriek.

Zie ook:

“Paneelvergrendeling”

## Paneelvergrendeling

### Toepassing:

Instellen van de beperkte toegang tot de beheerinstellingen met behulp van een wachtwoord en instellen of wijzigen van het wachtwoord.

### Waarden:

Paneelvergrendelingsinstelling	Uitschakelen*	Schakelt de wachtwoordbeveiliging voor de Beheerinstellingen uit.
	Inschakelen	Schakelt de wachtwoordbeveiliging voor de Beheerinstellingen in.
Wijzig wachtwr <sup>*1</sup>	0000 – 9999	Stelt het wachtwoord in dat vereist is om toegang te krijgen tot de optie Beheerinstellingen of wijzigt dit.

<sup>\*1</sup> Dit onderdeel is alleen beschikbaar wanneer de optie Paneelvergrendeling is ingesteld op Aan.

## Functie ingeschakeld



**OPMERKING:** functie ingeschakeld is uitsluitend beschikbaar wanneer de optie Paneelvergrendeling is ingesteld op Aan.

### Toepassing:

Om aan te geven of alle printerfuncties in- of uitgeschakeld moeten worden en of een wachtwoord vereist is voor het gebruik ervan.

### Waarden:

Kopie	Aan*	Schakelt de functie Kopiëren in.
	Aan (Wachtwoord)	Schakelt de functie Kopiëren in, maar er is een wachtwoord vereist om hiervan gebruik te kunnen maken.
	Aan (Wachtwoord voor kleur)	Schakelt de functie Kopiëren in met kleurafdrukken, maar hiervoor is een wachtwoord noodzakelijk.
	Uit	Schakelt de functie Kopiëren uit.
E-mail	Aan*	Schakelt de functie E-mail in.
	Aan (Wachtwoord)	Schakelt de functie E-mail in, maar hiervoor is een wachtwoord noodzakelijk.
	Uit	Schakelt de functie E-mail uit.
Fax	Aan*	Schakelt de functie Fax in.
	Aan (Wachtwoord)	Schakelt de functie Fax in, maar er is een wachtwoord noodzakelijk om faxen te verzenden (er is geen wachtwoord nodig voor het ontvangen van inkomende faxen).
	Uit	Schakelt de functie Fax uit (er worden geen faxen verzonden of ontvangen).
Faxstuurprogramma	Inschakelen*	Schakelt de functie Faxstuurprogramma in.
	Uitschakelen	Schakelt de functie Faxstuurprogramma uit (er worden geen faxen verzonden).
Scan naar netwerk	Aan*	Schakelt de functie Scannen naar netwerk in.
	Aan (Wachtwoord)	Schakelt de functie Scannen naar netwerk in, maar hiervoor is een wachtwoord noodzakelijk.
	Uit	Schakelt de functie Scannen naar netwerk uit.

Scannen naar toepassing	Aan*		Schakelt de functie Scannen naar toepassing en WSD-scan in.
	Aan (Wachtwoord)		Schakelt de functie Scannen naar toepassing in, maar hiervoor is een wachtwoord noodzakelijk. De functie WSD-scan is uitgeschakeld aangezien Aan (Wachtwoord) niet door de functie WSD-scan wordt ondersteund.
	Uit		Schakelt de functie Scannen naar toepassing en WSD-scan uit.
Scan naar pc	Aan*		Schakelt de functie Scan naar pc in.
	Aan (Wachtwoord)		Schakelt de functie Scan naar pc in, maar hiervoor is een wachtwoord noodzakelijk.
	Uit		Schakelt de functie Scan naar pc uit.
Scannen naar USB	Aan*		Schakelt de functie Scannen naar USB in.
	Aan (Wachtwoord)		Schakelt de functie Scannen naar USB in, maar hiervoor is een wachtwoord noodzakelijk.
	Uit		Schakelt de functie Scannen naar USB uit.
Afdrukken van USB	Aan*		Schakelt de functie Afdrukken van USB in.
	Aan (Wachtwoord)		Schakelt de functie Afdrukken van USB in, maar hiervoor is een wachtwoord noodzakelijk.
	Aan (wachtwoord voor kleur)		Schakelt de functie Afdrukken van USB met een kleurmodus in, maar hiervoor is een wachtwoord noodzakelijk.
	Uit		Schakelt de functie Afdrukken van USB uit.
ID-kaart kopiëren	Inschakelen*		Schakelt de functie ID-kaart kopiëren in.
	Uitschakelen		Schakelt de functie ID-kaart kopiëren uit.
USB-services	Tonen indien aanwezig	Inschakelen*	Geeft een scherm met het bericht <b>USB-stick gedetecteerd</b> weer wanneer een USB-stick in de printer is geplaatst.
		Uitschakelen	Geeft geen scherm met het bericht <b>USB-stick gedetecteerd</b> weer wanneer een USB-stick in de printer is geplaatst.
	Verbergen indien aanwezig	Inschakelen*	Verbergt menu's met betrekking tot USB-sticks totdat een USB-stick in de printer is geplaatst.
		Uitschakelen	Menu's met betrekking tot USB-sticks worden getoond zonder dat een USB-stick in de printer is geplaatst.
Wijzig wachtwr <sup>*1</sup>			Wijzigt het wachtwoord dat is ingesteld in het menu <i>Functie ingeschakeld</i> .
*1 Dit item wordt alleen weergegeven wanneer Aan (wachtwoord) of Aan (kleur wachtwoord) is ingeschakeld.			

### Velden Van in e-mail bewerken

#### Toepassing:

Om aan te geven of bewerken van de verzendbron moet worden ingeschakeld als u Scan naar E-mail gebruikt.



Waarden:

Uitschakelen	Maakt bewerken van de verzendbron onmogelijk.
Inschakelen*	Maakt bewerken van de verzendbron mogelijk.

### Ontvanger opnieuw bevestigen

Toepassing:

Om vast te legen of de ontvanger moet worden bevestigd voordat een scan of fax wordt verstuurd.



**OPMERKING:** wanneer het menu *Ontvanger opnieuw bevestigen* is ingesteld op *Ontvanger opnieuw bevestigen*, kunnen ontvangers uitsluitend worden geselecteerd vanuit het telefoon- of adresboek. U kunt niet rechtstreeks een adres of faxnummer invoeren.

Waarden:

Geen bevestiging*	Geeft geen scherm weer om de ontvanger opnieuw te bevestigen voordat de taak werkelijk wordt verstuurd.
Ontvanger opnieuw bevestigen	Geeft een scherm weer om de ontvanger opnieuw te bevestigen voordat de taak werkelijk wordt verstuurd.

### Domein filteren

Toepassing:

Om aan te geven of e-mails uitsluitend naar specifieke domeinen moeten worden verstuurd.



**OPMERKING:** stelt met behulp van de **Dell Printer Configuration Web Tool** de domeinen vanuit de optie **SMTP-domein filteren** in.

Waarden:

Uit*	Schakelt de optie SMTP-domein filteren uit.
Domeinen toestaan	Geeft aan dat e-mails uitsluitend naar specifieke domeinen mogen worden verstuurd.

### Software-download

Toepassing:

Om het downloaden van firmware in of uit te schakelen.

Waarden:

Uitschakelen	Schakelt het updaten van firmware uit.
Inschakelen*	Schakelt het updaten van firmware in.

### Weergave van netwerkgegevens


Toepassing:

De netwerkinformatie in het berichtenveld van het **Start**-scherm weergeven of verbergen.

Waarden:

IPv4-adres weergeven	Geeft op het <b>Start</b> -scherm het IPv4-adres van de printer weer.
Hostnaam tonen	Geeft op het <b>Start</b> -scherm de hostnaam van de printer weer.
Netwerkinformatie verbergen	Geeft op het <b>Start</b> -scherm geen netwerkinformatie weer.

## Gegevenscodering

 **OPMERKING:** de coderingsfunctie is uitsluitend beschikbaar wanneer de als optie verkrijgbare harde schijf is geïnstalleerd.

Toepassing:


Om tijdens het gebruik van de printer de gegevenscodering in of uit te schakelen.

Waarden:

Codering	Uit*	Schakelt de codering van gegevens uit.
	Aan	Schakelt de codering van gegevens in.
Coderingssleutel		Stelt een sleutel in die nodig is voor de codering.

## Overschrijfmodus voor vaste schijf

 **OPMERKING:** De Overschrijfmodus voor de vaste schijf is uitsluitend beschikbaar wanneer de optionele harde schijf is geïnstalleerd.

 **OPMERKING:** het overschrijven van de harde schijf kan enkele uren duren. Tijdens het overschrijven van de harde schijf zijn alle functies van de printer onbruikbaar.


Toepassing:

Om alle gegevens van de harde te verwijderen door de harde schijf met nietszeggende gegevens te overschrijven.

Waarden:

Uit*	Schakelt de mogelijkheid voor het overschrijven van de harde schijf uit.
Enkelvoudig overschrijven	Overschrijft de harde schijf één keer.
3 keer overschrijven	Overschrijft de harde schijf drie keer.

## Inlogfout

 **OPMERKING:** de functie Inlogfout is uitsluitend beschikbaar wanneer de optie *Paneelvergrendeling* is ingesteld op Aan.

Toepassing:

Het aantal mislukte aanmeldingspogingen opgeven dat is toegestaan wanneer in het menu *beheerinstellingen* en het menu *Rapport/Lijst* als beheerder wordt ingelogd.

Waarden:

Uit*	Het is de beheerder niet toegestaan om in te loggen na één foute poging.	
Aan	5*	Stelt het aantal toegestane foute pogingen in voor het inloggen van een beheerder.
	Beschikbaar bereik:	
	1-10	

## USB-instellingen

Wijzig met behulp van het menu *USB-instelling* de printerinstellingen die van invloed zijn op een USB-poort.

### USB-poort

 **OPMERKING:** de USB-poortfunctie is uitsluitend beschikbaar voor de USB-poort aan de achterkant van de printer.

Toepassing:

Bepaalt of de USB-poort moet worden ingeschakeld. De wijziging wordt van kracht nadat u de printer uit en weer in hebt geschakeld.

#### Waarden:

Uitschakelen	Schakelt de USB-interface uit.
Inschakelen*	Schakelt de USB-interface in.

#### Adobe Protocol

##### Toepassing:

Om het PostScript-communicatieprotocol voor een parallelle interface aan te geven. U kunt de Adobe Protocol-instellingen voor het bekabelde netwerk configureren. De wijziging wordt van kracht nadat u de printer uit en weer in hebt geschakeld.

#### Waarden:

Autom.	Wordt gebruikt wanneer het PostScript-communicatieprotocol automatisch wordt gedetecteerd.
Standaard	Wordt gebruikt wanneer het communicatieprotocol in ASCII-interface staat.
BCP	Wordt gebruikt wanneer het communicatieprotocol in binair formaat staat.
TBCP*	Wordt gebruikt wanneer het communicatieprotocol zowel ASCII als binaire data ondersteunt om, overeenkomstig de aangegeven besturingscode, tussen beiden te schakelen.
Binair	Wordt gebruikt wanneer geen speciale verwerking voor data is vereist.

## Standaardinstellingen

Gebruik de Standaardinstellingen om de standaardinstellingen van het menu Kopiëren, Scannen of Fax te wijzigen.

#### Standaardinstellingen Kopiëren

##### Toepassing:

Om de standaard instellingen van het menu Kopiëren te wijzigen.

De functie Standaardinstellingen Kopiëren maakt het mogelijk om de onderstaande onderdelen te configureren, in aanvulling op de onderdelen in het menu Kopiëren.

#### Niveau automatische belichting

##### Toepassing:

Voor keuze van het standaard niveau van de achtergrondonderdrukking.

#### Waarden:

Normaal*	Stelt het niveau van de achtergrondonderdrukking in op Normaal.
Hoog	Stelt het niveau van de achtergrondonderdrukking in op Hoog.
Hoogste	Stelt het niveau van de achtergrondonderdrukking in op Hoogst.

#### Kleurbalans

##### Toepassing:

Om het standaard kleurbalans niveau in te stellen tussen -3 en +3.

## Waarden:

Gele	Lage densiteit	0 <sup>*</sup> Beschikbaar bereik: -3 tot +3	Stelt het kleurbalansniveau van lage dichtheid geel in.
	Gemiddelde densiteit	0 <sup>*</sup> Beschikbaar bereik: -3 tot +3	Stelt het kleurbalansniveau van gemiddelde dichtheid geel in.
	Hoge densiteit	0 <sup>*</sup> Beschikbaar bereik: -3 tot +3	Stelt het kleurbalansniveau van hoge dichtheid geel in.
Magenta	Lage densiteit	0 <sup>*</sup> Beschikbaar bereik: -3 tot +3	Stelt het kleurbalansniveau van lage dichtheid magenta in.
	Gemiddelde densiteit	0 <sup>*</sup> Beschikbaar bereik: -3 tot +3	Stelt het kleurbalansniveau van gemiddelde dichtheid magenta in.
	Hoge densiteit	0 <sup>*</sup> Beschikbaar bereik: -3 tot +3	Stelt het kleurbalansniveau van hoge dichtheid magenta in.
Cyaan	Lage densiteit	0 <sup>*</sup> Beschikbaar bereik: -3 tot +3	Stelt het kleurbalansniveau van lage dichtheid cyaan in.
	Gemiddelde densiteit	0 <sup>*</sup> Beschikbaar bereik: -3 tot +3	Stelt het kleurbalansniveau van gemiddelde dichtheid cyaan in.
	Hoge densiteit	0 <sup>*</sup> Beschikbaar bereik: -3 tot +3	Stelt het kleurbalansniveau van hoge dichtheid cyaan in.
Zwart	Lage densiteit	0 <sup>*</sup> Beschikbaar bereik: -3 tot +3	Stelt het kleurbalansniveau van lage dichtheid zwart in.
	Gemiddelde densiteit	0 <sup>*</sup> Beschikbaar bereik: -3 tot +3	Stelt het kleurbalansniveau van gemiddelde dichtheid zwart in.
	Hoge densiteit	0 <sup>*</sup> Beschikbaar bereik: -3 tot +3	Stelt het kleurbalansniveau van hoge dichtheid zwart in.

## Standaardinstellingen Scannen

### Toepassing:

Om de standaard waarden in de menu's Scannen en E-mail te wijzigen.

De functie Standaardinstellingen Scannen maakt het mogelijk om de onderstaande onderdelen te configureren, in aanvulling op de onderdelen in de menu's Scannen en E-mail.

### **Niveau automatische belichting**

#### **Toepassing:**

Voor keuze van het standaard niveau van de achtergrondonderdrukking.

#### **Waarden:**

Normaal*	Stelt het niveau van de achtergrondonderdrukking in op Normaal.
Hoog	Stelt het niveau van de achtergrondonderdrukking in op Hoog.
Hoogste	Stelt het niveau van de achtergrondonderdrukking in op Hoogst.

### **TIFF bestandsform.**

#### **Toepassing:**

Om het standaard TIFF bestandsformaat aan te geven.

#### **Waarden:**

TIFF V6*	Stelt het standaard TIFF bestandsformaat in op TIFF V6.
TTN2	Stelt het standaard TIFF bestandsformaat in op TTN2.

### **Beeldcompressie**

#### **Toepassing:**

Om het compressieniveau van een beeld aan te geven.

#### **Waarden:**

Hoog	Stelt het compressieniveau van een beeld in op Hoog.
Normaal*	Stelt het compressieniveau van een beeld in op Normaal.
Laag	Stelt het compressieniveau van een beeld in op Laag.

### **Maximale e-mailgrootte**

#### **Toepassing:**

Om het maximale formaat in te stellen voor verzending van een e-mail.

#### **Waarden:**

2048 KB*	Stelt het maximale formaat in voor verzending van een e-mail, in veelvoud van 1 KB.
50-16.384 KB	

### **Standaardinstellingen Faxen**

#### **Toepassing:**

Om de standaardinstellingen van het menu FAX te wijzigen. Zie "Fax Menu" voor meer informatie.


### **Standaardinstellingen Afdrukken van USB**

#### **Toepassing:**

Om de standaard waarden voor het menu Standaardinstellingen Afdrukken van USB te wijzigen. Zie "Menu Afdrukken van USB" voor meer informatie.

## Ladebeheer

Definieer met behulp van het menu Lade-instellingen welke afdrukmedia er in lade 1 en in de optionele papierlade voor 550 vel zitten.

 **OPMERKING:** de waarden die zijn gemarkeerd met een asterisk (\*) zijn de oorspronkelijke menu-instellingen af-fabriek.

### Lade-instellingen

Om de lade-instellingen te configureren.

#### MPF

Toepassing:

Opgeven welk papier in de MPF is gelegd.

Waarden:

Ladeprompt weergeven	Schakel het keuzevakje in om een pop-upmelding weer te geven waarin de gebruiker wordt gevraagd het papierformaat en de papersoort in de MPF in te stellen. De fabrieksinstelling staat op aan (aangevinkt).
Stuurprogramma-instellingen voor afdruktaak gebruiken	Schakel het keuzevakje in om het papierformaat en de papersoort te gebruiken dat in het printerstuurprogramma is ingesteld. De fabrieksinstelling staat op uit (geen vinkje).
Formaat	A4 (210x297 mm) * <sup>1</sup>
mm serie	A5 (148x210 mm)
	B5 (182x257 mm)
	Letter (8,5x11 inch)
	Folio (8,5x13 inch)
	Legal (8,5x14 inch)
	Executive (7,3x10,5 inch)
	Envelop nr. 10 (4,1x9,5 inch)
	Monarch Env. (3,9x7,5 inch)
	DL Env. (110x220 mm)
	C5 Env. (162x229 mm)
	Aangepast

Inch serie	Letter
	(8,5x11 inch) *1
	Folio
	(8,5x13 inch)
	Legal
	(8,5x14 inch)
	A4
	(210x297 mm)
	A5
	(148x210 mm)
	B5
	(182x257 mm)
	Executive
	(7,3x10,5 inch)
	Envelop nr. 10
	(4,1x9,5 inch)
Monarch Env.	
(3,9x7,5 inch)	
DL Env.	
(110x220 mm)	
C5 Env.	
(162x229 mm)	
Aangepast	
Type	Normaal*
	Normaal dik
	Voorbladen
	(106 - 163 g/m <sup>2</sup> )
	Voorbladen dik
	(164 - 216 g/m <sup>2</sup> )
	Gecoat
	(106 - 163g/m <sup>2</sup> )
	Gecoat dik
	(164 - 216 g/m <sup>2</sup> )
	Etiket
	Envelop
	Gerecycled
	Briefhoofd
	Voorbedrukt
	Geperforeerd
Kleur	
Normaal Z2	

Kleur Z2
Normaal dik Z2
Gerecycled Z2

\*1 Dit zijn specifieke, per land verschillende fabrieksinstellingen.

### Lade 1

#### Toepassing:

Opgeven welk papier in lade 1 is gelegd.


#### Waarden:

Ladeprompt weergeven	Schakel het keuzevakje in om een pop-upmelding weer te geven waarin de gebruiker wordt gevraagd het papierformaat en de papiersoort in lade 1 in te stellen. De fabrieksinstelling staat op aan (aangevinkt).
Formaat	A4 (210x297 mm) <sup>*1</sup>
mm serie	A5 (148x210 mm)
	B5 (182x257 mm)
	Letter (8,5x11 inch)
	Folio (8,5x13 inch)
	Legal (8,5x14 inch)
	Executive (7,3x10,5 inch)
	Aangepast
Inch serie	Letter (8,5x11 inch) <sup>*1</sup>
	Folio (8,5x13 inch)
	Legal (8,5x14 inch)
	A4 (210x297 mm)
	A5 (148x210 mm)
	B5 (182x257 mm)



	Executive (7,3x10,5 inch)
	Aangepast
Type	Normaal
	Normaal dik
	Voorbladen (106 - 163g/m <sup>2</sup> )
	Voorbladen dik (164 - 216 g/m <sup>2</sup> )
	Gecoat (106 - 163g/m <sup>2</sup> )
	Gecoat dik (164 - 216 g/m <sup>2</sup> )
	Gerecycled
	Briefhoofd
	Voorbedrukt
	Geperforeerd
	Kleur
	Normaal Z2
	Kleur Z2
	Normaal dik Z2
	Gerecycled Z2

\*1 Dit zijn specifieke, per land verschillende fabrieksinstellingen.

 **OPMERKING:** zie "Ondersteunde papiersoorten" voor meer informatie over ondersteunde papierformaten.

## Lade 2

 **OPMERKING:** lade 2 is alleen beschikbaar wanneer de optionele papierlade voor 550 vel is geïnstalleerd.

### Toepassing:

Bepalen welk papier in de optionele papierlade voor 550 vel is gelegd.

### Waarden:

Ladeprompt weergeven	Schakel het keuzevakje in om een pop-upmelding weer te geven waarin de gebruiker wordt gevraagd het papierformaat en de papiersoort in de optionele papierlade voor 550 vel in te stellen. De fabrieksinstelling staat op aan (aangevinkt).
Formaat	Automatisch gedetecteerd*
	Aangepast
Type	Normaal
	Normaal dik
	Voorbladen (106 - 163g/m <sup>2</sup> )

Voorbladen dik (164 - 216 g/m <sup>2</sup> )
Gecoat (106 - 163g/m <sup>2</sup> )
Gecoat dik (164 - 216 g/m <sup>2</sup> )
Gerecycled
Briefhoofd
Voorbedrukt
Geperforeerd
Kleur
Normaal Z2
Kleur Z2
Normaal dik Z2
Gerecycled Z2

### Ladeprioriteit

#### Toepassing:

Om voor de automatische ladekeuze de prioriteit van de papierladen in te stellen. Wanneer papierladen zijn aangebracht waarin papier met dezelfde grootte en hetzelfde soort zitten, wordt de papierlade overeenkomstig deze prioriteitsinstellingen geselecteerd.

#### Waarden:

Eerste	MPF <sup>*1</sup>	Stelt de MPF in als eerste prioriteit.
	Lade 1 <sup>*</sup>	Stelt lade 1 in als eerste prioriteit.
	Lade 2	Stelt de optionele papierlade voor 550 vel in als eerste prioriteit.
Tweede	MPF <sup>*</sup>	Stelt de MPF in als tweede prioriteit.
	Lade 1 <sup>*1</sup>	Stelt lade 1 in als tweede prioriteit.
	Lade2	Stelt de optionele papierlade voor 550 vel in als tweede prioriteit.
Derde	MPF	Stelt de MPF in als derde prioriteit.
	Lade 1	Stelt lade 1 in als derde prioriteit.
	Lade 2 <sup>*1</sup>	Stelt de optionele papierlade voor 550 vel in als derde prioriteit.

\*1 Fabrieksinstelling wanneer de optionele papierlade voor 550 vel is geïnstalleerd.

## Paneeltaal

Toepassing:


Het bepalen van de taal van de tekst op het touch-paneel.

Waarden:


English*
Français
Italiano
Deutsch
Español
Dansk
Nederlands
Norsk
Svenska

## Menu Afdrukken

Gebruik het menu Afdrukken om met behulp van de opties Veilige afdruk, Persoonlijk postvak afdrukken, Openbaar postvak afdrukken of Proefafdruk een taak af te drukken.

 **OPMERKING:** de waarden die zijn gemarkeerd met een asterisk (\*) zijn de oorspronkelijke menu-instellingen af-fabriek.

### Persoonlijk postvak

 **OPMERKING:** de functie Persoonlijk postvak is uitsluitend beschikbaar indien de RAM-schijf is ingesteld op Aan of de optionele harde schijf is geïnstalleerd.


Toepassing:

Om aan te geven of en hoe de taak die is opgeslagen in het Persoonlijke postvak moet worden afgedrukt.

Waarden:

Selecteer de gebruikersidentificatie		Voer het wachtwoord in dat u in het printerstuurprogramma hebt ingesteld.
Selecteer een taak		Selecteert een taak om af te drukken
Alles selecteren		Selecteert alle documenten die voor deze gebruikersidentificatie zijn opgeslagen
Aantal	1*	Geeft het aantal afdrukken aan in veelvoud van 1.
	Beschikbaar bereik: 1 - 999	
	De instellingen van het stuurprogramma gebruiken	Stelt het aantal afdrukken in het printerstuurprogramma in.
Afdrukken		Drukt de geselecteerde taak af.
	Afdrukken en verwijderen*	Verwijdert het document nadat het is afgedrukt.
Verwijderen		Verwijdert het opgegeven document uit het afdrukgeheugen.

## Openbaar postvak

 **OPMERKING:** de functie Openbaar postvak is uitsluitend beschikbaar indien de RAM-schijf is ingesteld op Aan of de optionele harde schijf is geïnstalleerd.


### Toepassing:

Om aan te geven of en hoe de taak die is opgeslagen in het Openbaar postvak moet worden afgedrukt.

### Waarden:

Gebruikers-ID selecteren	Selecteer een taak	Selecteert een taak om af te drukken
	Alles selecteren	Selecteert alle documenten die voor deze gebruikersidentificatie zijn opgeslagen
Aantal	1* Beschikbaar bereik: 1 - 999	Geeft het aantal afdrukken aan in veelvoud van 1.
	De instellingen van het stuurprogramma gebruiken	Stelt het aantal afdrukken in het printerstuurprogramma in.
Afdrukken		Drukt de geselecteerde taak af.
	Afdrukken en verwijderen	Verwijdert het document nadat het is afgedrukt.
Verwijderen		Verwijdert het opgegeven document uit het afdrukgeheugen.

## Proefafdruk

 **OPMERKING:** de functie Proefafdruk is uitsluitend beschikbaar indien de RAM-schijf is ingesteld op Aan of de optionele harde schijf is geïnstalleerd.

### Toepassing:

Om aan te geven of en hoe de taak die is opgeslagen in de optie Proefafdruk moet worden afgedrukt. Wanneer de afdruktaak vanaf het printerstuurprogramma op de computer is verstuurd, wordt één enkele kopie afgedrukt, zodat de afdrukkwaliteit kan worden gecontroleerd. Wanneer er geen aanmerking op het afdrukresultaat zijn, kan gekozen worden om meerdere kopieën af te drukken. Zo kunt u voorkomen dat een eventuele vergissing een groot aantal malen wordt afgedrukt.

### Waarden:

Gebruikers-ID selecteren	Selecteer een taak	Selecteert een taak om af te drukken
	Alles selecteren	Selecteert alle documenten die voor deze gebruikersidentificatie zijn opgeslagen
Aantal	1* Beschikbaar bereik: 1 - 999	Geeft het aantal afdrukken aan in veelvoud van 1.
	De instellingen van het stuurprogramma gebruiken	Stelt het aantal afdrukken in het printerstuurprogramma in.
Afdrukken		Drukt de geselecteerde taak af.
	Afdrukken en verwijderen	Verwijdert het document nadat het is afgedrukt.

---

Verwijderen

Verwijdert het opgegeven document uit het afdrukgeheugen.

---

## Veilige afdruk

De functie Veilige afdruk is uitsluitend beschikbaar indien de RAM-schijf is ingesteld op Aan of de optionele harde schijf is geïnstalleerd.

### Toepassing:

Voor het afdrukken van vertrouwelijke afdruktaken. De printer kan uw afdraktaak bewaren in het geheugen totdat u bij de printer aanwezig kan zijn om het wachtwoord in te voeren via het bedieningspaneel.

### Waarden:

---

Gebruikers-ID selecteren		Voer het wachtwoord in dat u in het printerstuurprogramma hebt ingesteld.
Selecteer een taak		Selecteert een taak om af te drukken
Alles selecteren		Selecteert alle documenten die voor deze gebruikersidentificatie zijn opgeslagen
Afdrukken		Drukt de geselecteerde taak af.
	Afdrukken en verwijderen *	Verwijdert het document nadat het is afgedrukt.
Verwijderen		Verwijdert het opgegeven document uit het afdrukgeheugen.

---

## Beveiligd ontvangen van faxen

### Toepassing:

Om het wachtwoord voor het ontvangen van faxberichten aan te geven.

### Waarden:


---

Voer het wachtwoord in      Voer het wachtwoord in dat u in Veilige ontvangst heeft ingesteld.

---

## Menu Kopiëren

Gebruik het menu Kopiëren om verschillende kopieerfuncties te configureren.

 **OPMERKING:** de waarden die zijn gemarkeerd met een asterisk (\*) zijn de oorspronkelijke menu-instellingen af-fabriek.

### Tabblad Kopiëren

#### Toepassing:

Om de basis kopieeropties in te stellen.

#### Uitvoerkleur

##### Toepassing:

Voor het kiezen van de modus voor kleur of zwart-wit kopiëren.

##### Waarden:

---

Vier kleuren *	Drukt in kleurmodus af.
Zwart-wit	Voor afdrukken in zwart-wit of grijstinten.

---

## Lade selecteren

### Toepassing:

Het opgeven van de invoerlade.

### Waarden:

MPF	Het papier wordt door de MPF aangevoerd. Wanneer de optie Stuurprogramma-instellingen voor afdruktaak gebruiken in MPF van Lade-instellingen is ingesteld, wordt voor Formaat en Soort het bericht Alles weergegeven. Wanneer u met behulp van de optie Alles als formaat en soort van het papier een kopieertaak start, wordt A4 of Letter geselecteerd als papierformaat en Normaal als papiersoort. Wanneer u het papierformaat en de papiersoort in de MPF wilt kiezen, moet u de optie MPF selecteren en de formaat en het papiersoort aangeven.
Formaat	A4
mm serie	(210x297 mm) <sup>*1</sup>
	A5
	(148x210 mm)
	B5
	(182x257 mm)
	Letter
	(8,5x11 inch)
	Folio
	(8,5x13 inch)
	Legal
	(8,5x14 inch)
	Executive
	(7,3x10,5 inch)
	Envelop nr. 10
	(4,1x9,5 inch)
	Monarch Env.
	(3,9x7,5 inch)
	DL Env.
	(110x220 mm)
	C5 Env.
	(162x229 mm)
	Aangepast
Inch serie	Letter
	(8,5x11 inch) <sup>*1</sup>
	Folio
	(8,5x13 inch)
	Legal
	(8,5x14 inch)

	A4 (210x297 mm)
	A5 (148x210 mm)
	B5 (182x257 mm)
	Executive (7,3x10,5 inch)
	Envelop nr. 10 (4,1x9,5 inch)
	Monarch Env. (3,9x7,5 inch)
	DL Env. (110x220 mm)
	C5 Env. (162x229 mm)
	Aangepast
Type	Normaal
	Normaal dik
	Voorbladen (106 - 163g/m <sup>2</sup> )
	Voorbladen dik (164 - 216 g/m <sup>2</sup> )
	Gecoat (106 - 163g/m <sup>2</sup> )
	Gecoat dik (164 - 216 g/m <sup>2</sup> )
	Etiket
	Envelop
	Gerecycled
	Briefhoofd
	Voorbedrukt
	Geperforeerd
	Kleur
	Normaal Z2
	Kleur Z2
	Normaal dik Z2
	Gerecycled Z2
Lade1 <sup>*</sup>	Het papier wordt ingevoerd via lade 1.
Lade2 <sup>*2</sup>	Het papier wordt ingevoerd uit de papierlade van 550 vel.
<sup>*1</sup> Dit zijn specifieke, per land verschillende fabrieksinstellingen.	
<sup>*2</sup> Dit onderdeel is alleen beschikbaar als de als optie verkrijgbare papierlade voor 550 vel is geïnstalleerd.	

## Donkerder/lichter

### Toepassing:

Maakt de kopie donkerder of lichter dan het origineel.

### Waarden:

Donkerder +3	Werkt goed met lichte documenten of lichte potloodstrepen.
Donkerder +2	
Donkerder +1	
Normaal*	Werkt goed met normale getypte of gedrukte documenten.
Lichter +1	Werkt goed met donkere documenten.
Lichter +2	
Lichter +3	

## Dubbelzijdig kopiëren

### Toepassing:

Om dubbelzijdige kopieën te maken met de aangegeven inbindpositie.

### Waarden:

1 → enkelzijdig*		Er wordt op een zijde van een vel papier afgedrukt.
1 → dubbelzijdig		Drukt enkelzijdige originelen dubbelzijdig af.
	Afdrukken inbinden	Inbinden lange kant* Er wordt op beide zijden van een vel papier afgedrukt dat aan de lange kant ingebonden moet worden.
		Inbinden korte kant Er wordt op beide zijden van een vel papier afgedrukt dat aan de korte kant ingebonden moet worden.
2 → enkelzijdig		Dubbelzijdige originelen worden enkelzijdig afgedrukt.
	Origineel inbinden	Inbinden lange kant* Scant beide zijden van een document dat aan de lange kant is ingebonden.
		Inbinden korte kant Scant beide zijden van een document dat aan de korte kant is ingebonden.
2 → dubbelzijdig		Drukt dubbelzijdige originelen dubbelzijdig af.
	Origineel inbinden	Inbinden lange kant* Scant beide zijden van een document dat aan de lange kant is ingebonden.
		Inbinden korte kant Scant beide zijden van een document dat aan de korte kant is ingebonden.

## Tabblad Kwaliteit

### Toepassing:

Om de opties met betrekking tot de beeldkwaliteit in te stellen.

### Documenttype

#### Toepassing:

Om de kwaliteit te verbeteren voor het type van het originele document te kiezen.



## Waarden:

Foto & tekst*	Wordt gebruikt voor documenten met zowel tekst als foto's.
Tekst	Wordt gebruikt voor tekstdocumenten.
Foto	Wordt gebruikt voor documenten met foto's.

## Scherpte

### Toepassing:

Om de scherpte bij te stellen zodat de kopie scherper of zachter wordt dan het origineel.

### Waarden:

Scherper	Maakt de kopie scherper dan het origineel.
Normaal*	Maakt de kopie niet scherper of zachter dan het origineel.
Zachter	Maakt de kopie zachter dan het origineel.

## Kleurverzadiging

### Toepassing:

Om de hoeveelheid kleur aan te passen om kleuren donkerder of lichter te maken dan het origineel.

### Waarden:

Hoog	Verhoogt de kleurverzadiging om de kleur van de kopie te verhelleren.
Normaal*	De kleurverzadiging is hetzelfde als het origineel.
Laag	Verlaagt de kleurverzadiging om de kleur van de kopie te verlichten.

## Autom. belichting

### Toepassing:

Om de achtergrond van het origineel te onderdrukken om de tekst op de kopie te benadrukken:

### Waarden:

Uit	Onderdrukt de achtergrond niet.
Aan*	Onderdrukt de achtergrond om de tekst te benadrukken.

## Tabblad Uitvoer

### Toepassing:

Om de overige kopieeropties in te stellen.

## Sorteren

### Toepassing:

Sorteert de taak. Als u bijvoorbeeld twee kopieën maakt van een document van drie pagina's, worden één voor één twee complete sets van het document van drie pagina's afgedrukt.

**Waarden:**

Auto*	Sorteert alleen automatisch als u de DADF gebruikt.
Gesorteerd	Sorteert de taak.
Ongesorteerd	Sorteert de taak niet.

**Verkl/Vergrot****Toepassing:**

De afmeting van een gekopieerde afbeelding verkleinen of vergroten.

**Waarden:**

Aangepaste verhouding	100*	Voert een aangepaste verhouding in stappen van 1 procent in.
	25 – 400%	
mm serie	100%*	
	50%	
	70%	
	A4→A5	
	81%	
	B5→A5	
	122%	
	A5→B5	
	141%	
	A5→A4	
200%		
Inch-serie	100%*	
	50%	
	64%	
	Ledger→Letter	
	78%	
	Legal→Letter	
	129%	
	Statement→Letter	
	154%	
	Statement→Letter	
200%		

**Originele formaat****Toepassing:**

Voor keuze van het standaard papierformaat.

## Waarden:

mm serie

Auto <sup>*1</sup>
A4 (210x297 mm)
A5 (148x210 mm)
B5 (182x257 mm)
Letter (8,5x11 inch)
Folio (8,5x13 inch)
Legal (8,5x14 inch)
Executive (7,3x10,5 inch)

Inch serie

Auto <sup>*1</sup>
Letter (8,5x11 inch)
Folio (8,5x13 inch)
Legal (8,5x14 inch)
A4 (210x297 mm)
A5 (148x210 mm)
B5 (182x257 mm)
Executive (7,3x10,5 inch)

<sup>\*1</sup> Dit zijn specifieke, per land verschillende fabriekswaarden.



**OPMERKING:** wanneer de optie *Automatisch* is geselecteerd, neemt de printer aan dat het formaat van het document overeenkomt met het formaat van de afdrukmedia die in lade 1 of de MPF zijn gelegd.

## 2 op 1

Toepassing:

Om twee originele pagina's af te drukken zodat ze op één vel papier passen.

Waarden:

Uit <sup>*</sup>	Voert geen afdrukken 2 op 1 uit.
Automatisch	Verkleint de originele pagina's automatisch zodat deze op één vel papier passen.
Handmatig	Drukt de originele pagina's af op één vel papier, in het formaat dat is ingesteld in <i>Verkleinen/vergroten</i> .

## Marge

Toepassing:

Om de marges voor de bovenkant, onderkant, rechterkant, linkerkant en het midden van de kopie aan te geven.

## Waarden:

Bovenkant/onderkant	0,2 inch* (4 mm*) Beschikbaar bereik: 0,0–2,0 inch (0–50 mm)	Specificeert de waarden in veelvoud van 0,1 inch (1 mm).
Links/rechts	0,2 inch* (4 mm*) Beschikbaar bereik: 0,0–2,0 inch (0–50 mm)	Specificeert de waarden in veelvoud van 0,1 inch (1 mm).
Midd.	0,0 inch* (0 mm*) Beschikbaar bereik: 0,0–2,0 inch (0–50 mm)	Specificeert de waarden in veelvoud van 0,1 inch (1 mm).

## Menu Scannen

Gebruik het menu Scannen om verschillende scanfuncties te configureren.

### Netwerk

#### Toepassing:

Het gescande beeld opslaan op een netwerkserver of computer. Zie “Scanopties” voor meer informatie omtrent de verschillende scanopties die voor het scannen kunnen worden ingesteld.

#### Waarden:

Adresboek	Selecteert een FTP-adres of Server Message Block (SMB)-protocoladres vanuit het plaatselijke adresboek.
-----------	---

### Toepassing

#### Toepassing:

Opslaan van gescande gegevens op een computer. De functie **Scan naar toepassing** maakt het mogelijk gescande gegevens te importeren van de printer naar een computer die is aangesloten via een USB-kabel. De computer moet **ScanKnop-manager** geïnstalleerd hebben om de gegevens te kunnen ontvangen. Zie “Scanopties” voor meer informatie over de verschillende scanopties die voor het scannen kunnen worden ingesteld.

### USB

#### Toepassing:

Om het gescande beeld op te slaan naar een op de printer aangesloten USB-geheugen. Zie “Scanopties” voor meer informatie over de verschillende scanopties die voor het scannen kunnen worden ingesteld.

#### Waarden:

Map wijzigen	Selecteert in welke map de gescande afbeelding moet worden opgeslagen.
--------------	--

### Scanopties

Gebruik de scanopties om verschillende scanfuncties te configureren wanneer naar een netwerk, toepassing of USB wordt gescand.



**OPMERKING:** de waarden die zijn gemarkeerd met een asterisk (\*) zijn de oorspronkelijke menu-instellingen af-fabriek.

### **Tabblad Scannen naar netwerk/toepassing/USB**

#### **Toepassing:**

Het configureren van de basis opties voor het scannen.

#### ***Uitvoerkleur***

#### **Toepassing:**

Voor het kiezen van de modus voor kleur of zwart-wit scannen.

#### **Waarden:**

Kleur*	Scannen in kleurmodus. Werkt goed met tekst en foto's.
Zwart-wit	Scannen in zwart-wit. Werkt goed met tekst.
Grijstinten	Scannen in grijstinten. Werkt goed met tekst en foto's.

#### ***Resolutie***

#### **Toepassing:**

Het opgeven van de resolutie voor het gescande beeld.

#### **Waarden:**

200 dpi*
300 dpi
400 dpi
600 dpi

#### ***Dubbelzijdig scannen***

#### **Toepassing:**

Om aan te geven of beide kanten van een document moeten worden gescand.

#### **Waarden:**

Enkelzijdig*		Scant één zijde van een document.
Dubbelzijdig	Inbinden lange kant*	Scant beide zijden van een document dat aan de lange kant is ingebonden.
	Inbinden korte kant	Scant beide zijden van een document dat aan de korte kant is ingebonden.

#### ***Bestandsformaat***

#### **Toepassing:**

Om het bestandsformaat aan te geven waarin het gescande beeld opgeslagen moet worden.

#### **Waarden:**

PDF*
Meerpagina TIFF
TIFF (1 bestand per pagina)
JPEG (1 bestand per pagina)

### **Tabblad Kwaliteit**

#### **Toepassing:**

Om de opties met betrekking tot de beeldkwaliteit in te stellen.

#### ***Donkerder/lichter***

#### **Toepassing:**

Om het contrast bij te stellen zodat het gescande beeld donkerder of lichter wordt dan het origineel.

#### **Waarden:**

Donkerder +3	Werkt goed met lichte documenten of lichte potloodstrepen.
Donkerder +2	
Donkerder +1	
Normaal*	Werkt goed met normale getypte of gedrukte documenten.
Lichter +1	Werkt goed met donkere documenten.
Lichter +2	
Lichter +3	

#### ***Scherpte***

#### **Toepassing:**

Om de scherpte bij te stellen zodat het gescande beeld scherper of zachter wordt dan het origineel:

#### **Waarden:**

Scherper	Maakt het gescande beeld scherper dan het origineel.
Normaal*	Maakt het gescande beeld niet scherper of zachter dan het origineel.
Zachter	Maakt het gescande beeld zachter dan het origineel.

#### ***Contrast***

#### **Toepassing:**

Om de hoeveelheid kleur aan te passen om het contrast tussen kleuren donkerder of lichter te maken dan het origineel:

#### **Waarden:**

Hoog	Om de hoeveelheid kleur aan te passen om het contrast tussen kleuren donkerder te maken dan het origineel.
Medium*	Om de hoeveelheid kleur niet aan te passen om het contrast tussen kleuren donkerder of lichter te maken dan het origineel.
Laag	Om de hoeveelheid kleur aan te passen om het contrast tussen kleuren lichter te maken dan het origineel.

#### ***Autom. belichting***

#### **Toepassing:**

Om de achtergrond van het origineel te onderdrukken om de tekst op de kopie te benadrukken:

## Waarden:

Uit	Onderdrukt de achtergrond niet.
Aan*	Onderdrukt de achtergrond om de tekst te benadrukken.

## Tabblad Opties

### Toepassing:

Het configureren van de overige opties voor het scannen.

### **Originele formaat**

#### Toepassing:

Voor keuze van het standaard papierformaat.

#### Waarden:

mm serie

A4 (210x297 mm) <sup>*1</sup>
A5 (148x210 mm)
B5 (182x257 mm)
Letter (8,5x11 inch)
Folio (8,5x13 inch)
Legal (8,5x14 inch)
Executive (7,3x10,5 inch)
<sup>*1</sup> Dit zijn specifieke, per land verschillende fabriekswaarden.

Inch serie

Letter (8,5x11 inch) <sup>*1</sup>
Folio (8,5x13 inch)
Legal (8,5x14 inch)
A4 (210x297 mm)
A5 (148x210 mm)
B5 (182x257 mm)
Executive (7,3x10,5 inch)
<sup>*1</sup> Dit zijn specifieke, per land verschillende fabriekswaarden.

## **Marge**

### Toepassing:

Om de marges voor de bovenkant, onderkant, rechterkant, linkerkant en het midden van de gescande afbeelding aan te geven.

## Waarden:

Bovenkant/onderkant	0,1 inch* (2 mm*) Beschikbaar bereik: 0,0–2,0 inch (0–50 mm)	Specificeert de waarden in veelvoud van 0,1 inch (1 mm).
Links / rechts	0,1 inch* (2 mm*) Beschikbaar bereik: 0,0–2,0 inch (0–50 mm)	Specificeert de waarden in veelvoud van 0,1 inch (1 mm).
Midd.	0,0 inch* (0 mm*) Beschikbaar bereik: 0,0–2,0 inch (0–50 mm)	Specificeert de waarden in veelvoud van 0,1 inch (1 mm).

## **Modus Bestanden benoemen**

### Toepassing:

De gedetailleerde instellingen voor **Modus Bestanden benoemen** opgeven.

### Waarden:

Auto*		Stelt de standaardbestandsnaam in.
Voornummer toevoegen	Voomr./achternr.	Voegt tekst toe vóór de bestandsnaam. Specificeert de teksten die toegevoegd worden wanneer Voornummer toevoegen geselecteerd is.
Achternummer toevoegen	Voomr./achternr.	Voegt tekst toe na de bestandsnaam. Specificeert de teksten die toegevoegd worden wanneer Achternummer toevoegen geselecteerd is.

## **Map maken**

### Toepassing:

Bepalen of een map wordt aangemaakt bij het opslaan van gescande afbeeldingen.

### Waarden:

Uit	Er wordt geen map aangemaakt bij het opslaan van een gescande afbeelding.
Aan*	Er wordt een map aangemaakt bij het opslaan van een gescande afbeelding.

## **WSD-scan**

### Toepassing:

Met behulp van WSD gescande gegevens op een computer opslaan.



**OPMERKING:** de optie WSD-scan is beschikbaar wanneer het besturingssysteem van de client-computer Windows Vista SP2 (of later) c.q. Windows 7 en Windows 8 is.

### Waarden:


Scan naar <i>computernaam</i>	Selecteert op welke computer de gescande afbeelding moet worden opgeslagen. U kunt maximaal 20 computers in de lijst opnemen.
----------------------------------	---



Gebeurtenis	Scan	Stuurt de gescande afbeelding naar de computer die bij de geselecteerde gebeurtenis hoort. Het is afhankelijk van de instellingen op de computer welke toepassing bij welke gebeurtenis hoort.
	ScanNaarAfdrukken	
	ScanNaarE-mail	
	ScanNaarFax	
	ScanNaarOCR	

## E-mail

Gebruik het menu **E-mail** om verschillende e-mailfuncties te configureren. Zie “Scanopties” voor informatie over de tabbladen **Kwaliteit** en **Opties**.


 **OPMERKING:** de waarden die zijn gemarkeerd met een asterisk (\*) zijn de oorspronkelijke menu-instellingen af-fabriek.


Waarden:

Nieuwe ontvanger		Voert het e-mailadres van de ontvanger in met behulp van de numerieke toetsen.
Adresboek	Adresboek van machine - Personen	Selecteert een e-mailadres in het plaatselijke adresboek.
	Adresboek van machine - Groepen	Selecteert een groep e-mailadressen in het plaatselijke adresboek.
	Zoeken in netwerkadresboek	Zoekt een e-mailadres in het serveradresboek.
Van	Toetsenbord	Voert het e-mailadres van de ontvanger in met behulp van de numerieke toetsen.
	Adresboek van machine	Selecteert een e-mailadres van de afzender in het plaatselijke adresboek.
	Zoeken in netwerkadresboek	Selecteert een e-mailadres van de afzender in het serveradresboek.

## Fax Menu

Gebruik het menu **Fax** om verschillende faxfuncties te configureren.

 **OPMERKING:** de functie Fax kan niet worden gebruikt wanneer u onder **Land** geen landcode invoert. Wanneer de optie **Land** niet is ingesteld, verschijnt het bericht **Stel de landcode in** op het scherm.

 **OPMERKING:** de waarden die zijn gemarkeerd met een asterisk (\*) zijn de oorspronkelijke menu-instellingen af-fabriek.

### Tabblad Fax

Toepassing:


Om de ontvanger en basis faxopties in te stellen.

#### Selecteer de ontvanger

Toepassing:

De ontvanger opgeven.

Waarden:

Tekstveld <i>nummer invoeren</i>	Voert met behulp van de numerieke toetsen het faxnummer in.
	Voert het in de printer opgeslagen snelkiesnummer in.



Adresboek van machine - Personen	Selecteert een faxnummer in het plaatselijke adresboek.
Adresboek van machine - Groepen	Selecteert een groep nummers in het plaatselijke adresboek.
Zoeken in netwerkadresboek	Selecteert een faxnummer in het serveradresboek.

### Donkerder/lichter

#### Toepassing:

Om de densiteit bij te stellen zodat de kopie donkerder of lichter wordt dan het origineel.

#### Waarden:

Donkerder +3	Werkt goed met lichte documenten of lichte potloodstrepen.
Donkerder +2	
Donkerder +1	
Normaal*	Werkt goed met normale getypte of gedrukte documenten.
Lichter +1	Werkt goed met donkere documenten.
Lichter +2	
Lichter +3	

### Dubbelzijdig scannen

#### Toepassing:

Om aan te geven of beide kanten van een document moeten worden gescand.

#### Waarden:

Enkelzijdig*		Scant één zijde van een document.
Dubbelzijdig	Inbinden lange kant*	Scant beide zijden van een document dat aan de lange kant is ingebonden.
	Inbinden korte kant	Scant beide zijden van een document dat aan de korte kant is ingebonden.

### Resolutie

#### Toepassing:

Bepaalt de scanresolutie om de uitvoer kwaliteit te verbeteren.

#### Waarden:

Standaard*	Geschikt voor documenten met tekens van normale grootte.
Fijn	Geschikt voor documenten met kleine tekens of dunne lijnen of documenten die zijn afgedrukt met een dot-matrixprinter.
Superfijn	Geschikt voor documenten die bijzonder kleine details bevatten. De instelling Superfijn is alleen ingeschakeld als de faxmachine van de bestemming ook Superfijn ondersteunt. Zie de onderstaande opmerkingen.
Foto	Geschikt voor documenten die foto's bevatten.



**OPMERKING:** faxen die worden gescand in de Superfijn instelling worden verzonden met de hoogste resolutie die door de bestemming wordt ondersteund.

## Op de haak

### Toepassing:

Handmatig faxen verzenden of ontvangen.

### Waarden:

Handmatig verzenden *	Nummer invoeren	Voert met behulp van de numerieke toetsen het faxnummer in.
	Adresboek van machine	Selecteert een faxnummer in het plaatselijke adresboek.
	Zoeken in netwerkadresboek	Selecteert een faxnummer in het serveradresboek.
Handm. ontvangen		Faxberichten handmatig ontvangen.
Handmatig pollen		Handmatig informatie verkrijgen van een machine op een andere locatie.

## Tabblad Opties

### Toepassing:

Om de overige faxopties in te stellen.

### Uitgestelde verzending

#### Toepassing:

Om een fax later te verzenden.

#### Waarden:

Uit *	Verzend een fax niet later.
Aan	Stelt de begintijd in waarop een fax verzonden moet worden.



**OPMERKING:** er kunnen maximaal 19 uitgestelde faxtaken worden opgeslagen in de Dell C3765dnf Multifunction Color Laser Printer.

## Polling-ontvangst.

### Toepassing:

Faxen ontvangen van de machine aan de andere kant van de lijn wanneer u ze wilt ontvangen.

### Waarden:

Uit *	Ontvangt geen faxen via Polling-ontvangst.
Aan	Ontvangt faxen via Polling-ontvangst.

## Faxvoorblad

### Toepassing:

Om in te stellen of een fax een voorblad krijgt of niet.

### Waarden:

Uit *	Voegt geen voorblad toe aan faxen.
Aan	Voegt een voorblad toe aan faxen.

## Menu Afdrukken van USB



**OPMERKING:** het menu Afdrukken van USB is alleen beschikbaar als een USB-stick is aangesloten op de USB-poort aan de voorkant.

### Kies het af te drukken bestand

Toepassing:

Om het document dat is opgeslagen in de root, bestand of map in een USB-geheugen aan te geven.

### Tabblad Afdrukken van USB

Toepassing:

Om het bestand en de ingestelde basisafdrukopties te wijzigen.

### Bestand wijzigen

Toepassing:

Om het bestand dat u wilt afdrukken te wijzigen.

### Uitvoerkleur

Toepassing:

Om te kiezen of in kleur of zwart-wit moet worden afgedrukt.

Waarden:

Vier kleuren*	Drukt in kleurmodus af.
Zwart-wit	Voor afdrukken in zwart-wit of grijstinten.

### Lade selecteren

Toepassing:

Het opgeven van de invoerlade.

Waarden:

MPF	Het papier wordt door de MPF aangevoerd. Wanneer de optie Stuurprogramma-instellingen voor afdruktaak gebruiken in MPF van Lade-instellingen is ingesteld, wordt voor Formaat en Soort het bericht Alles weergegeven. Wanneer u met behulp van de optie Alles als Formaat en soort van het papier een afdruktaak start, wordt A4 of Letter geselecteerd als papierformaat en Normaal als papiersoort. Wanneer u het papierformaat en de papiersoort in de MPF wilt kiezen, moet u de optie MPF selecteren en de Formaat en het papiersoort aangeven.
Formaat	A4
mm serie	(210x297 mm)* <sup>1</sup>
	A5
	(148x210 mm)
	B5
	(182x257 mm)

	Letter (8,5x11 inch)
	Folio (8,5x13 inch)
	Legal (8,5x14 inch)
<b>Inch serie</b>	Letter (8,5x11 inch) * <sup>1</sup>
	Folio (8,5x13 inch)
	Legal (8,5x14 inch)
	A4 (210x297 mm)
	A5 (148x210 mm)
	B5 (182x257 mm)
<b>Type</b>	Normaal
	Normaal dik
	Voorbladen (106 - 163g/m <sup>2</sup> )
	Voorbladen dik (164 - 216 g/m <sup>2</sup> )
	Gecoat (106 - 163g/m <sup>2</sup> )
	Gecoat dik (164 - 216 g/m <sup>2</sup> )
	Envelop
	Gerecycled
	Briefhoofd
	Geperforeerd
	Kleur
	Normaal Z2
	Kleur Z2
	Normaal dik Z2
	Gerecycled Z2
<b>Lade 1</b> *	Het papier wordt ingevoerd via lade 1.
<b>Lade 2</b>	Het papier wordt ingevoerd uit de papierlade van 550 vel.
* <sup>1</sup> Dit zijn specifieke, per land verschillende fabrieksinstellingen.	

## Dubbelzijdig afdrucken

Toepassing:

Er wordt op beide zijden van een vel papier afgedrukt.

Waarden:

Enkelzijdig*		Er wordt niet op beide zijden van een vel papier afgedrukt.
Dubbelzijdig	Inbinden lange kant*	Er wordt op beide zijden van een vel papier afgedrukt dat aan de lange kant ingebonden moet worden.
	Inbinden korte kant	Er wordt op beide zijden van een vel papier afgedrukt dat aan de korte kant ingebonden moet worden.

## N-op-1

Toepassing:

Kiest de opmaak van de uitvoer.

Waarden:

Uit*	Er wordt een pagina op één zijde van een vel papier afgedrukt.
2 op 1	Er worden twee pagina's op één zijde van een vel papier afgedrukt.
4 op 1	Er worden vier pagina's op één zijde van een vel papier afgedrukt.

## Tabblad Opties

Toepassing:

Om de overige afdrukoptyes in te stellen.

### Sorteren

Toepassing:

Om aan te geven of de afdruktaak gesorteerd moet worden.

Waarden:

Gesorteerd	Sorteert een taak.
Ongesorteerd*	Sorteert een taak niet.

### PDF- wachtwoord

Toepassing:

Om het wachtwoord in te voeren wanneer een PDF-bestand moet worden afgedrukt dat is beveiligd met een documentwachtwoord (wachtwoord om het PDF-bestand te kunnen openen).

Waarden:

PDF-wachtwoord invoeren	Voer het wachtwoord in om de beveiligde PDF-taak af te drukken.
-------------------------	---

## ID-kaart kopiëren

Toepassing:

Om beide kanten van een ID-kaart op het originele formaat te kopiëren op één kant van een vel papier.

## Tabblad ID-kaart kopiëren

### Toepassing:

Om de basisopties voor het kopiëren van een ID-kaart in te stellen.

### Waarden:

---

Uitvoerleur	Zie “Menu Kopiëren” voor meer informatie omtrent elk menu.
Lade selecteren	
Donkerder/lichter	
Autom. belichting	

---

## Tabblad Kwaliteit

### Toepassing:

Om de opties met betrekking tot de beeldkwaliteit in te stellen.

### Waarden:


---

Scherpte	Zie “Menu Kopiëren” voor meer informatie omtrent elk menu.
Kleurverzadiging	




---

## Paneelvergrendeling


Deze functie dient om te voorkomen dat onbevoegden de instellingen van de beheerder kunnen veranderen. Voor normaal afdrukken kunnen de onderdelen worden gekozen uit een menu en blijven de printerinstellingen ongewijzigd. Voor normaal afdrukken kunnen de onderdelen worden ingesteld via het printerstuurprogramma.

 **OPMERKING:** wanneer de menu's van het bedieningspaneel worden uitgeschakeld, wordt niet de toegang tot de menu's Opslag afdruk en Lade-instellingen voorkomen.

### Paneelvergrendeling inschakelen




- 1 Druk op de knop  (Informatie).
- 2 Selecteer het tabblad **Extra** en selecteer dan **Beheerinstellingen**.
- 3 Selecteer  totdat **Veilige instellingen** verschijnt en selecteer dan **Veilige instellingen**.
- 4 Selecteer  totdat **Paneelvergrendeling** verschijnt en selecteer dan **Paneelvergrendeling**.
- 5 Selecteer de optie **Instelling paneelvergrendeling**.
- 6 Selecteer **Aan** en selecteer daarna **OK**.
- 7 Voer een 4-cijferig wachtwoord in en selecteer dan **OK**.

 **OPGELET:** het is belangrijk dat u het wachtwoord onthoudt. De hieronder beschreven procedure laat u het wachtwoord resetten, maar de instellingen voor telefoonboek en adresboek worden dan gewist.

- Zet de printer uit. Schakel daarna de printer in terwijl de knop  (informatie) wordt vastgehouden. Voer stappen 7 en 8 uit.
- 8 Voer het wachtwoord nogmaals in, om het door u ingevoerde wachtwoord te bevestigen en selecteer daarna **OK**.  
Het wachtwoord is gewijzigd.

Om het wachtwoord te kunnen wijzigen terwijl de optie **Paneelvergrendeling** is ingesteld op **Aan**, moeten de bovenstaande stappen 1 tot 4 uitgevoerd en daarna de optie **Wijzig wachtwoord** geselecteerd worden. Voer stap 7 en 8 hierboven uit om het wachtwoord te wijzigen.

### De paneelvergrendeling uitschakelen

- 1 Druk op de knop  (Informatie).
- 2 Selecteer het tabblad **Extra** en selecteer dan **Beheerinstellingen**.
- 3 Selecteer  totdat **Veilige instellingen** verschijnt en selecteer dan **Veilige instellingen**.
- 4 Selecteer  totdat **Paneelvergrendeling** verschijnt en selecteer dan **Paneelvergrendeling**.
- 5 Selecteer de optie **Instelling paneelvergrendeling**.
- 6 Selecteer **Uitschakelen**.
- 7 Voer het geldige wachtwoord in en selecteer dan **OK**.  
De instelling is gewijzigd.






## Standaardwaarden herstellen

Nadat deze functie is uitgevoerd en de printer opnieuw is opgestart, zijn alle menuparameters, behalve de netwerkparameters, teruggezet naar de desbetreffende standaard waarde.

De onderstaande menuparameters zijn uitzonderingen en worden niet teruggezet.

- Netwerkinstellingen
- Paneelvergrendelingsinstellingen en wachtwoord
- Instellingen voor Functie ingeschakeld (Kopiëren, E-mail, Fax, Scannen naar netwerk, Scannen naar toepassing, PC-scan, Scannen naar USB, Afdrukken van USB) en wachtwoorden
- Instellingen en wachtwoord voor veilige ontvangst
- Instellingen Aanmeldingsfout
- Instellingen Beschikbare tijd instellen
- Instellingen Vervaltijd veilige taak
- Instellingen USB-poort
- Instellingen Gegevenscodering
- Instellingen Overschrijfmodus voor vaste schijf
- Instellingen ColorTrack-modus
- Instellingen ColorTrack-foutenrapport
- Instellingen Niet-geregistreerde gebruiker

### Bij gebruik van het bedieningspaneel

- 1 Druk op de knop  (Informatie).
- 2 Selecteer het tabblad **Extra** en selecteer dan **Beheerinstellingen**.
- 3 Selecteer  totdat **Onderhoud** verschijnt en selecteer dan **Onderhoud**.
- 4 Selecteer  totdat **Herstel standaard waarden** verschijnt en selecteer dan **Herstel standaard waarden**.
- 5 Selecteer de gewenste instelling en selecteer dan **Initialiseer**.


Faxgedeelte gebruiker	Zet de telefoonboekgegevens terug naar de standaard waarden.
Scangedeelte gebruiker	Zet de adresboekgegevens terug naar de standaard waarden.
Systeemonderdeel	Zet de systeemparameters terug naar fabrieksinstellingen.

- 6 Selecteer **Ja**, terugzetten.  
De printer wordt automatisch opnieuw gestart.



## Afdrukmediarichtlijnen

Afdrukmedia verwijst naar papier, etiketten, enveloppen, gecoat papier en andere materialen. Uw printer biedt afdrucken van hoge kwaliteit op een ruime keuze aan afdrukmedia. De keuze van de juiste afdrukmedia voor uw printer is belangrijk voor het vermijden van afdrukproblemen. In dit hoofdstuk wordt het kiezen en behandelen van afdrukmedia beschreven.

 **OPMERKING:** gebruik alleen afdrukmedia die geschikt zijn voor laserprinters. Gebruik in deze printer geen papier voor inkjetprinters.

### Papier

Voor de beste afdrukkwaliteit in kleur, gebruikt u 75 g/m<sup>2</sup> xerografisch lengte-grein kopieerpapier. Voor de beste afdrukkwaliteit in zwart-wit, gebruikt u 90 g/m<sup>2</sup> xerografisch lengte-grein kopieerpapier. U wordt geadviseerd een monster van afdrukmedia te proberen voordat u er grote hoeveelheden van aanschaft.

Kijk bij het inleggen van papier op de verpakking, controleer welke de aanbevolen afdrukszijde is en bepaal aan de hand daarvan hoe u het papier moet inleggen. Zie “Afdrukmedia in lade 1 en de optionele lade voor 550 vel leggen” en “Afdrukmedia in de multifunctionele papierlade leggen” voor gedetailleerde aanwijzingen voor het plaatsen van papier.

### Papiereigenschappen

De volgende eigenschappen van papier zijn van invloed op de kwaliteit en de betrouwbaarheid van de afdruk. U wordt geadviseerd deze richtlijnen te volgen bij het beoordelen van nieuw afdrukpapier.

#### Gewicht

De lade voert automatisch papier in van het gewicht 60 g/m<sup>2</sup> tot 216 g/m<sup>2</sup> lengte-grein. De multifunctionele papierlade (MPF) voert automatisch papier in van het gewicht 60 g/m<sup>2</sup> tot 216 g/m<sup>2</sup> lengte-grein. Papier dat lichter is dan 60 g/m<sup>2</sup> wordt misschien niet goed ingevoerd en kan papierstoringen veroorzaken. Voor het beste resultaat gebruikt u 75 g/m<sup>2</sup> lengte-grein papier.

#### Omkrullen

Omkrullen is de neiging van afdrukmedia langs de randen krom te trekken. Overmatig omkrullend papier kan in de printer vastlopen. Gewoonlijk krult het papier om nadat het door de printer is gegaan en aan de hoge temperaturen binnenin is blootgesteld. Het onverpakt bewaren van papier, ook al ligt het in de papierlade, kan de vellen doen omkrullen vóór het afdrucken, hetgeen doorvoerproblemen kan geven, ongeacht de luchtvochtigheid. Wanneer op papier dat is omgekruld wordt afgedrukt, strijkt u het glad en voert u het in de MPF in.

#### Gladheid

De gladheid van het papier heeft een directe invloed op de afdrukkwaliteit. Als het papier te ruw is, kan de toner niet gelijkmatig aan het papier hechten, wat een lagere afdrukkwaliteit tot gevolg heeft. Als het papier echter te glad is, kan dat problemen geven met de papierdoorvoer. Een gladheid tussen 150 en 250 Sheffield-punten geeft de beste afdrukresultaten.

#### Vochtgehalte

De hoeveelheid vocht in het papier heeft ook invloed op de afdrukkwaliteit en op het vermogen van de printer het papier gelijkmatig te verwerken. Laat het papier in de oorspronkelijke verpakking totdat u het gaat gebruiken. Zo voorkomt u dat het papier wordt blootgesteld aan wisselingen van de luchtvochtigheid die de prestaties nadelig kunnen beïnvloeden.

## **Vezelrichting**

Grein of vezelrichting geeft aan hoe de vezels in een vel papier lopen. De vezelrichting wordt aangeduid als lengte-grein, met de vezels in de lengterichting of breedte-grein, met de vezels in de breedte van het vel. Bij papier van 60 g/m<sup>2</sup> tot 135 g/m<sup>2</sup> wordt het gebruik van de lengte-grein vezelrichting aanbevolen. Bij papier dat zwaarder is dan 135 g/m<sup>2</sup> papier heeft de breedte-grein vezelrichting de voorkeur.

## **Houtvezelgehalte**

Het meeste xerografische kwaliteitspapier is gemaakt van 100% chemische houtpulp. Papier met vezels, zoals katoen, kan leiden tot verminderde papierverwerking.

## **Aanbevolen papier**

Voor de beste afdrukkwaliteit en betrouwbare doorvoer gebruikt u 75 g/m<sup>2</sup> xerografisch papier. Kantoorpapier voor algemeen zakelijk gebruik biedt ook een acceptabele afdrukkwaliteit. Gebruik alleen papier dat bestand is tegen hoge temperaturen zonder verkleuren, uitlopende inkt of vrijkomende schadelijke gassen of dampen. Bij het laserafdrukproces wordt het papier verhit tot hoge temperaturen. Vraag na bij de fabrikant of verkoper of het door u gekozen papier geschikt is voor laserprinters.

U wordt geadviseerd een monster van afdrukmedia te proberen voordat u er grote hoeveelheden van aanschaft. Bij de keuze van uw afdrukmedia dient u te letten op het gewicht, het vezelgehalte en de kleur.

## **Ongeschikt papier**

De volgende papiersoorten zijn niet geschikt voor gebruik in de printer:

- Chemisch geprepareerd papier dat bestemd is voor het maken van doordrukkopieën zonder carbonvellen er tussen, ook bekend als doordrukkopieerpapier, carbonvrij kopieerpapier (CCP) of NCR-papier (No Carbon Required - geen-carbon-vereist).
- Voorgedrukt papier met chemicaliën die de printer kunnen aantasten.
- Voorgedrukt papier dat niet bestand is tegen de hoge temperatuur in de fuser.
- Voorgedrukte formulieren die een registratie (het precieze afdrudpunt op de pagina) vereisen van meer dan ±2,29 mm, zoals formulieren voor optische tekenherkenning (OCR).

In bepaalde gevallen kunt u de registratie met uw softwareprogramma aanpassen, zodat u toch succesvol kunt afdrukken op dergelijke formulieren.

- Gecoat papier (afwisbaar bankpostpapier), synthetisch papier, thermisch papier.
- Papier met ruwe randen, gestructureerde of grove papiersoorten of krullend papier.
- Kringlooppapier met meer dan 25% post-consument afval dat niet voldoet aan de DIN 19 309 norm.
- Meerdelige formulieren of documenten.
- De afdrukkwaliteit kan teruglopen (met vlekken of hiaten in de tekst) bij afdrukken op talkpapier of zuurhoudend papier.

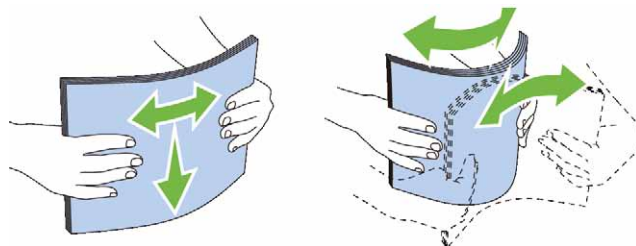
## **Papier kiezen**

De juiste papierkeuze is belangrijk voor storingsvrij afdrukken, zonder dat het papier vastloopt.

Ter voorkoming van vastlopen of lage afdrukkwaliteit:

- Gebruik altijd nieuw, onbeschadigd papier.
- Alvorens het papier in te leggen, controleert u de aanbevolen afdrukkant van het papier. Deze informatie staat gewoonlijk vermeld op de verpakking van het papier.
- Gebruik geen papier dat u zelf hebt bijgeknipt of afgesneden.

- Gebruik niet verschillende afdrukmedia, papiersoorten of -gewichten in één papierlade. Dit kan leiden tot vastlopen van het papier.
- Verwijder de papierlade niet tijdens het afdrukken.
- Let op dat het papier juist in de papierlade wordt gelegd.
- Buig de stapel papier heen en weer en waaier het papier los. Tik met de stapel op een egaal oppervlak om de vellen gelijk te leggen.



### Selecteren van voorbedrukte media en briefhoofdpapier

Wanneer u voorgedrukte formulieren en briefhoofdpapier selecteert voor de printer:

- Gebruik papier met vezels in de lengterichting voor de beste resultaten.
- Gebruik alleen formulieren en papier met briefhoofd dat met een lithografische offsetpers of een gravuredrukproces is vervaardigd.
- Kies papier dat de inkt absorbeert, maar waarop de inkt niet uitloopt.
- Vermijd papier met structuur of een ruw oppervlak.
- Gebruik papier dat is voorgedrukt met warmtebestendige inkt, geschikt voor gebruik in xerografische kopieerapparaten. De inkt moet temperaturen van 225 °C kunnen doorstaan zonder te smelten en zonder dat gevaarlijke stoffen vrijkomen.
- Gebruik inktsoorten die niet worden aangetast door de hars in de toner of de siliconen in de Fuser. Inktsoorten op oliebasis of met oxidatie-fixering voldoen meestal wel aan deze eisen; latex inktsoorten mogelijk niet. Als u twijfelt, vraag dan uw papierleverancier om advies.

### Keuze van voorgeperforeerd papier

Wanneer u voorgeboord papier selecteert voor de printer:

- Test het papier van diverse merken voordat u overgaat tot bestellen en gebruiken van grote partijen voorgeperforeerd papier.
- Papier moet geperforeerd zijn door de fabriek en mag niet na verpakking per riem tegelijk doorboord worden. Doorboord papier kan vastlopen wanneer er meerdere vellen tegelijk door de printer gaan. Dit kan leiden tot vastlopen van het papier.
- Voorgeperforeerd papier kan meer papierstof bevatten dan standaard papier. Uw printer kan daarom meer onderhoud vereisen en de doorvoerprestaties kunnen minder zijn dan met standaard papier.
- De gewichtsrichtlijnen voor voorgeperforeerd papier zijn dezelfde als voor gewoon papier.

## Enveloppen

Bij bepaalde soorten enveloppen is het mogelijk dat ze wel eens wat kreukelen. U wordt geadviseerd een monster van afdrukmedia te proberen voordat u er grote hoeveelheden van aanschaft. Zie “Inleggen van een envelop in de multifunctionele papierlade (MPF)” voor aanwijzingen voor het inleggen van een envelop.

Voor het afdrukken op enveloppen:

- Gebruik alleen kwaliteitsenveloppen die geschikt zijn voor laserprinters.
- Stel de afdukmediabron in op MPF. Stel de papiersoort in op **Envelop** en selecteer het juiste formaat envelop in het printerstuurprogramma.
- Gebruik enveloppen van 75 g/m<sup>2</sup> lengte-grein papier. U kunt als maximaal gewicht 105 g/m<sup>2</sup> gebruiken voor de enveloppentoevoer, zolang het katoengehalte niet meer dan 25% bedraagt. Enveloppen met een 100% katoengehalte mogen niet zwaarder zijn dan 90 g/m<sup>2</sup>.
- Gebruik alleen onbeschadigde enveloppen die u net hebt uitgepakt.
- Gebruik enveloppen die bestand zijn tegen temperaturen van 205 °C zonder dat ze gaan plakken, sterk omkrullen, rimpelen en zonder dat er gevaarlijke stoffen vrijkomen. Als u twijfels hebt over de enveloppen die u wilt gebruiken, raadpleegt u de leverancier van de enveloppen.
- Stel de geleider in op de breedte van de enveloppen.
- Voor het laden van enveloppen in de MPF plaatst u de envelop met de flap gesloten en de korte kant van de envelop naar het binnenkant van de printer gericht. De kant waarop moet worden afgedrukt moet omhoog wijzen.
- Zie “Inleggen van een envelop in de multifunctionele papierlade (MPF)” voor aanwijzingen voor het inleggen van een envelop.
- Gebruik tijdens een afdruktaak slechts één formaat envelop.
- Zorg ervoor dat de luchtvochtigheid niet te hoog is, want een hoge luchtvochtigheid (meer dan 60%) en de hoge temperatuur bij het afdrukken zouden de enveloppen kunnen dichtplakken.
- Voor de beste resultaten gebruikt u geen enveloppen die:
  - sterk gekruld of kromgetrokken zijn;
  - samenkleven of beschadigd zijn;
  - vensters, openingen, perforaties, inkepingen of opdruk hebben;
  - metalen clips, koordsluitingen of metalen vouwranden hebben;
  - ineengrijpende flappen hebben;
  - van postzegels zijn voorzien;
  - een lijmrand aan de buitenzijde hebben wanneer de flap open of gesloten is;
  - ingekeepte randen of gebogen hoeken hebben;
  - een ruw, gerimpeld of geplooid oppervlak hebben.

## Etiketten

Uw printer kan afdrukken op veel van de etiketten die alleen bedoeld zijn voor laserprinters.

Bij het selecteren van etiketten:

- De lijmlaag, het papier (voor afdrukken) en de bescherm laag moeten alle bestand zijn tegen temperaturen van 205°C en een druk van 1,76 kg/cm<sup>2</sup>.
- Gebruik etiketten die bestand zijn tegen temperaturen van 205°C zonder dat ze gaan plakken, omkrullen, rimpelen of zonder dat er gevaarlijke stoffen vrijkomen.
- Gebruik geen etiketten met een rug van glad materiaal.

 **OPGELET: Voordat u grote hoeveelheden van een bepaald afdrukmedium koopt, raden wij u aan dat u eerst een test doet.**

Voor het afdrukken op etiketten:

- Gebruik etiketten die bestand zijn tegen temperaturen van 205 °C zonder dat ze gaan plakken, sterk omkrullen, rimpelen en zonder dat er gevaarlijke stoffen vrijkomen.
- Stel de papiersoort in op **Etiket** via het printerstuurprogramma.
- Plaats etiketten in de MPF. Er kunnen geen etiketten in lade 1 en de optionele lade voor 550 vel worden geplaatst.
- Plaats nooit etiketten en gewoon papier tegelijk in de MPF.
- Druk niet af binnen 1 mm (0,04 inch) van de rand van de etiketten.
- Druk niet af binnen 1 mm (0,04 inch) van de rand van de etiketten, de perforatielijnen of tussen de snijlijnen van het etiket.
- Niet vaker dan één keer op een vel etiketten afdrukken.
- Een staande richting wordt aanbevolen, met name voor het afdrukken van streepjescodes.
- Gebruik geen etiketten waarbij de lijm vrij ligt.
- Gebruik complete etiketvellen. Bij deels gebruikte vellen zouden er etiketten kunnen loslaten tijdens het afdrukken, hetgeen kan leiden tot een papierstoring.
- Gebruik geen etiketvellen met lijm langs de randen van het vel. U wordt geadviseerd alleen vellen te gebruiken waarbij de lijm minstens 1 mm (0,04 inch) van de randen verwijderd is. Lijm kan schadelijk zijn voor uw printer en kan uw garantie ongeldig maken.

 **WAARSCHUWING: Anders kan het vel in de printer vast komen te zitten en uw printer en tonercassettes met lijm verontreinigen. Als gevolg kunnen de garanties van uw printer en van de cassettes ongeldig raken.**

## Opslag van afdrukmedia

V voorkom problemen met de papierdoorvoer en een ongelijkmatige afdrukwaliteit door u aan de volgende richtlijnen voor de juiste opslag van afdrukmedia te houden.

- Bewaar afdrukmedia in een omgeving waar de temperatuur ongeveer 21 °C is en de relatieve luchtvochtigheid 40% is.
- Plaats uw dozen met afdrukmedia op een plank, een rek of pallet, dus niet rechtstreeks op de vloer.
- Als u afzonderlijke pakken met afdrukmedia buiten de oorspronkelijke doos bewaart, zorg dan dat ze op een egale ondergrond rusten, zodat de randen niet kromtrekken.
- Plaats geen voorwerpen boven op een pak afdrukmedia.

## Identificatie van afdrukmedia en specificaties

In de volgende tabellen worden afdrukmediagegevens weergegeven.

### Ondersteunde papiersoorten

Papierformaat	MPF		Lade 1		Optionele papierlade voor 550 vel		Duplex-eenheid
	Zijde 1	Zijde 2	Zijde 1	Zijde 2	Zijde 1	Zijde 2	
A4 (210 x 297 mm)	J	J	J	J	J	J	J
B5 (182 x 257 mm)	J	J	J	J	J	J	J
A5 (148 x 210 mm)	J	J	J	J	J	J	J
Letter (8,5 x 11 inch)	J	J	J	J	J	J	J
Folio (8,5 x 13 inch)	J	J	J	J	J	J	J
Legal (8,5 x 14 inch)	J	J	J	J	J	J	J
Executive (7,25x10,5 inch)	J	J	J	J	J	J	J
Envelop #10 (4,125 x 9,5 inch)	J	N	N	N	N	N	N
Monarch (3,875 x 7,5 inch)	J	N	N	N	N	N	N
DL (110 x 220mm)	J	N	N	N	N	N	N
C5 (162 x 229mm)	J	N	N	N	N	N	N
Aangepast <sup>*1, 2</sup>	J	J	J	J	J	J	J


\*1 Aangepaste breedte: 76,2 mm (3,0 inch) tot 215,9 mm (8,5 inch) voor de MPF; 148 mm (5,83 inch) tot 215,9 mm (8,5 inch) voor lade 1 en de optionele papierlade voor 550 vel  
 lengte: 127,0 mm (5,0 inch) tot 355,6 mm (14,00 inches) voor de MPF; 210 mm (8,27 inches) tot 355,6 mm (14,00 inches) voor lade 1 en de optionele papierlade voor 550 vel

\*2 Het XPS-stuurprogramma ondersteunt geen aangepaste papiersoorten.



## Ondersteunde papiersoorten

Papiersoort		MPF		Lade 1		Optionele papierlade voor 550 vel		Duplexeenheid	
		Zijde 1	Zijde 2	Zijde 1	Zijde 2	Zijde 1	Zijde 2	Zijde 1	Zijde 2
Normaal	Licht	J	J	J	J	J	J	J	N
	Normaal	J	J	J	J	J	J	J	N
	Dik	J	J	J	J	J	J	J	N
Voorbladen	Normaal	J	N	J	N	J	N	J	N
	Dik	J	N	J	N	J	N	N	N
Gecoat	Normaal	J	N	J	N	J	N	J	N
	Dik	J	N	J	N	J	N	N	N
Etiket	Normaal	J	N	N	N	N	N	N	N
	Licht	J	N	N	N	N	N	N	N
Envelop		J	N	N	N	N	N	N	N
Gerecycled		J	J	J	J	J	J	J	N
Briefhoofd		J	N	J	N	J	N	J	N
Voorbedrukt		J	N	J	N	J	N	J	N
Geperforeerd		J	N	J	N	J	N	J	N
Kleur		J	J	J	J	J	J	J	N

 **OPMERKING:** voor normaal papier en etiketten kunt u de papierzwarting instellen door het selecteren van Papierzwarting (licht of normaal) onder Onderhoud vanaf het bedieningspaneel, de **Werkset** of de **Dell™ Printer Configuration Web Tool**. Als u de instellingen voor Papierzwarting hebt ingesteld, gebruikt de printer deze instellingen voor normaal papier en etiketten.

## Papiersoortspecificaties

Papiersoort	Gewicht (g/m <sup>2</sup> )	Opmerkingen
Normaal	60 - 90	-
Normaal dik	80/90 - 105	-
Gerecycled	60 - 105	-
Etiketten	-	Papier voor inkjetprinters kan niet worden gebruikt.
Voorbladen	106 - 163	-
Voorbladen dik	164 - 216	-
Envelop	-	-
Gecoat	106 - 163	Papier voor inkjetprinters kan niet worden gebruikt.
Gecoat dik	164 - 216	Papier voor inkjetprinters kan niet worden gebruikt.
Briefhoofd	60 - 90	-
Voorbedrukt	60 - 90	-
Geperforeerd	60 - 90	-
Kleur	60 - 90	-



## Inleggen van de afdrukmedia

Het juist inleggen van de afdrukmedia zorgt voor storingsvrij afdrukken, zonder dat het papier vastloopt.

Alvorens de afdrukmedia in te leggen, controleert u de aanbevolen afdrukkant van de afdrukmedia. Deze informatie staat gewoonlijk vermeld op de verpakking van de afdrukmedia.

### Capaciteit

Lade 1 en de optionele lade voor 550 vel (lade 2) hebben een volume van:

- 550 vel standaardpapier.

De multifunctionele papierlade (MPF) heeft een volume van:

- 150 vel standaardpapier.

### Afmetingen afdrukmedia

De maximale afmetingen van afdrukmedia die door lade 1 en de optionele lade voor 550 vel kunnen worden verwerkt, zijn:


- Breedte – 148 mm (5,83 inches) tot 215,9 mm (8,5 inch)
- Lengte – 210 mm (8,27 inches) tot 355,6 mm (14,00 inch)

De maximale afmetingen van afdrukmedia die door de multifunctionele papierlade (MPF) kunnen worden verwerkt, zijn:

- Breedte – 76,2 mm (3,00 inch) tot 215,9 mm (8,5 inch)
- Lengte – 127 mm (5,00 inch) tot 355,6 mm (14,00 inch)

### Afdrukmedia in lade 1 en de optionele lade voor 550 vel leggen


In dit hoofdstuk wordt het laden van papier met briefhoofd beschreven. Zie “Papier inleggen” voor informatie over het laden van andere afdrukmedia dan papier met briefhoofd.

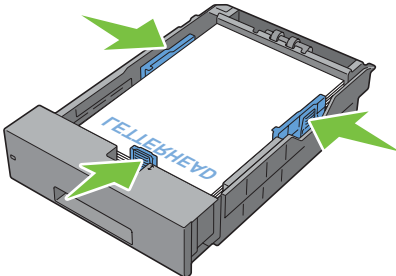
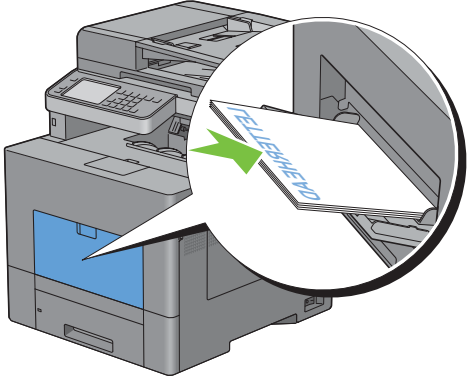
 **OPMERKING:** voorkom vastlopen van papier, verwijder niet de papierlade tijdens het afdrukken.

 **OPMERKING:** gebruik alleen afdrukmedia die geschikt zijn voor laserprinters. Gebruik in deze printer geen papier voor inkjetprinters.

#### Plaatsen van Papier met briefhoofd (voorbedrukt en geperforeerd papier)

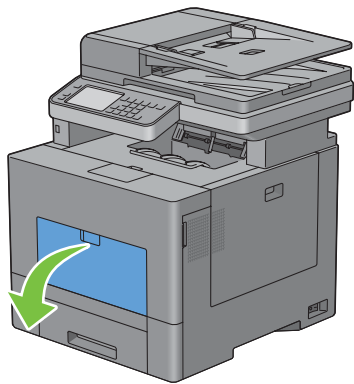
Voorbedrukt papier zoals papier met briefhoofd of geperforeerd papier moet met de onderkant eerst en met de afdrukkant omlaag worden ingelegd, zoals hieronder afgebeeld.

 **OPMERKING:** zet `Briefhoofd dubbelzijdig` of `Dubbelzijdige` modus voor briefhoofd vanaf het bedieningspaneel of de printerstuurprogramma op `Ingeschakeld` en `Papiersoort op Briefhoofd, Voorbedrukt of Geperforeerd` zelfs wanneer u afdrukt op papier met enkelzijdig briefhoofd, voorbedrukt of geperforeerd papier.

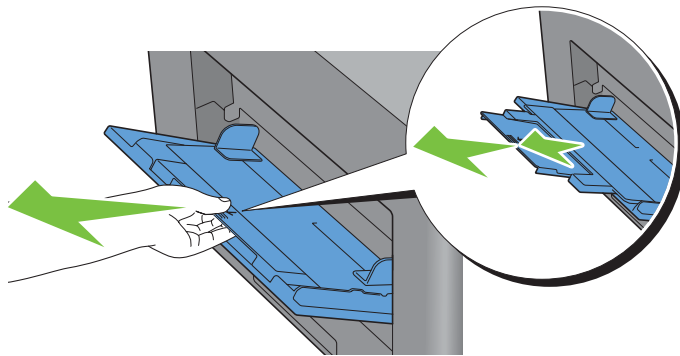
Bron van de afdrukmedia	Afdrukkant	Paginarichting
Lade 1 en de optionele lade voor 550 vel.	Afdrukkant onder 	Briefhoofd gaat als laatste de printer in
MPF	Afdrukkant onder 	Briefhoofd gaat als laatste de printer in

## Afdrukmedia in de multifunctionele papierlade leggen

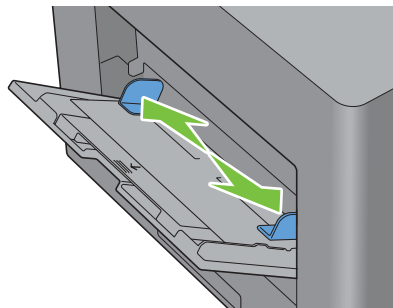
- 1 Open de klep van de multifunctionele papierlade (MPF) voorzichtig.




- 2 Breid de uitbreidingslade zo nodig uit.

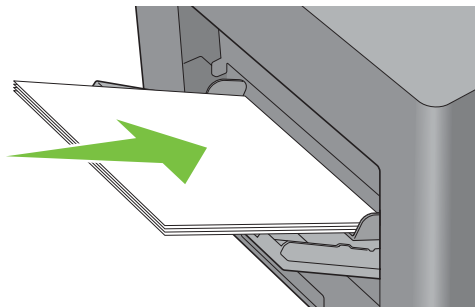


- 3 Schuif de breedtegeleiders naar de randen van de papierlade. De breedtegeleider moeten helemaal uitgeschoven zijn.




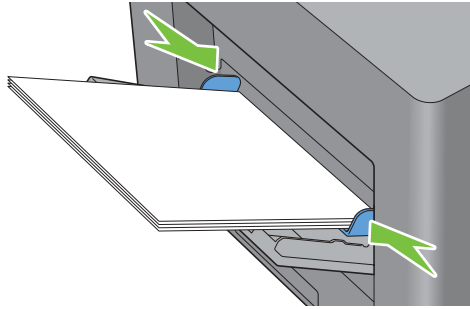
- 4 Leg alle media met de kant voor afdrukken naar boven en de bovenrand eerst in de multifunctionele papierlade (MPF).





 **OPMERKING:** de afdrukmedia niet met geweld in de MPF plaatsen.



- Schuif beide geleiders naar binnen tot ze de stapel met afdrukmedia net raken.


 **OPMERKING:** de afdrukmedia niet met geweld in de MPF plaatsen.




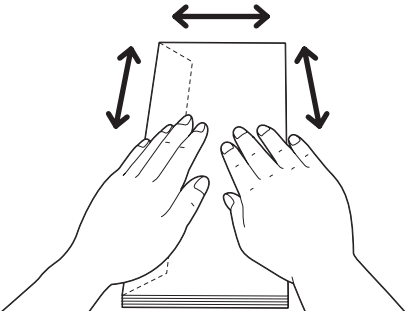
- Selecteer op het touch-paneel Formaat.
- Selecteer  of  tot het gewenste papierformaat verschijnt en selecteer dit papierformaat.
- Selecteer Type.
- Selecteer  of  tot de gewenste papiersoort verschijnt en selecteer deze papiersoort.
- Selecteer OK.


### Inleggen van een envelop in de multifunctionele papierlade (MPF)

Volg de onderstaande aanwijzingen voor het inleggen van enveloppen in de MPF:

 **OPGELET:** gebruik nooit enveloppen met vensters, een binnenbekleding of zelfklevende lijmstoffen. Dergelijke enveloppen kunnen vastlopen en schade aan de printer veroorzaken.

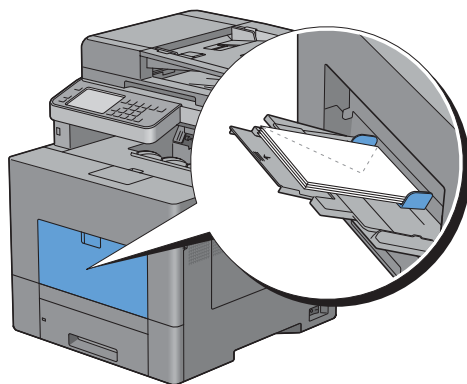
 **OPMERKING:** als u enveloppen niet direct nadat u ze uit de verpakking heeft gehaald in de multifunctionele papierlade (MPF) legt, zullen ze misschien kromtrekken. Druk om papierstoringen te vermijden de hele envelop goed plat, zoals hieronder getoond, voordat u de enveloppen in de MPF plaatst.



 **OPMERKING:** de maximale hoogte (hoeveelheid) aan enveloppen die in de MPF kan worden geplaatst, is ongeveer 15 mm (0,59 inch) (15 enveloppen).

## Envelop nr. 10, Monarch of DL

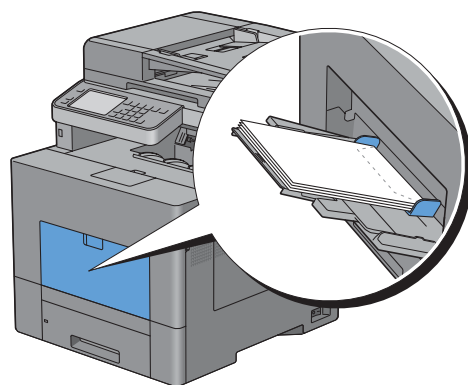
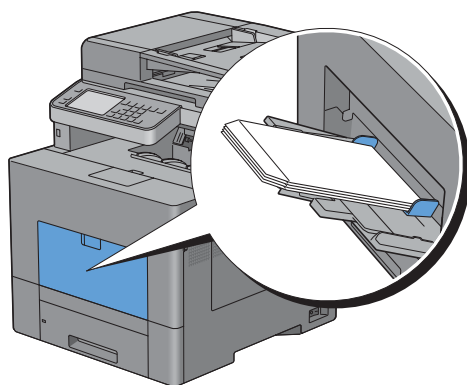
Plaats de enveloppen met de korte kant voor en met de flap dicht en de afdrukkant omhoog. Controleer of de flap aan de linkerkant komt als u voor het apparaat staat.



## C5

Plaats de enveloppen met de korte rand naar voren, de flap open of dicht en de afdrukkant boven.

Controleer of de flappen aan de onderkant komen met de flappen open of aan de bovenkant met de flappen dicht als u voor de printer staat.



## Gebruik van de MPF

- Leg voor één afdruktaak afdrukmedia van slechts één formaat en soort in.
- U bereikt een zo goed mogelijke afdrukkwaliteit als u uitsluitend afdrukmedia gebruikt van hoge kwaliteit die zijn bedoeld voor gebruik in laserprinters. Zie “Afdrukmediarichtlijnen” voor meer richtlijnen voor de afdrukmedia.
- Leg geen afdrukmedia in de lade of verwijder deze als er nog afdrukmedia in de multifunctionele papierlade ligt of wanneer nog vanuit de multifunctionele papierlade wordt afgedrukt. Dit kan leiden tot vastlopen van het papier.
- Afdrukmedia moeten in de MPF worden gelegd met de aanbevolen afdrukkant boven en de bovenste rand van de afdrukmedia eerst.
- Leg geen voorwerpen op de MPF. Druk er ook niet op en oefen er geen overmatige kracht op uit.
- De pictogrammen op de MPF laten zien hoe u papier in de MPF moet leggen en hoe u een envelop moet draaien zodat deze kan worden bedrukt.

## Laden koppelen

De printer koppelt de laden automatisch wanneer u afdrukmedia met hetzelfde formaat en van dezelfde soort in de laden legt. De eerste lade wordt gebruikt totdat de media op is, waarna de volgende lade wordt gebruikt.



**OPMERKING:** de afdrukmedia in elke lade moet hetzelfde formaat hebben en van dezelfde soort zijn.

De MPF kan niet aan de laden worden gekoppeld.

Als afdrukmedia van hetzelfde formaat en dezelfde soort in de geselecteerde laden zijn geplaatst, selecteert u voor iedere invoer de instellingen Papiersoort onder Lade-instellingen.

Als u het koppelen van laden wilt uitschakelen, wijzigt u de papiersoort in een van de laden in een unieke waarde.



**OPMERKING:** als verschillende soorten afdrukmedia met hetzelfde formaat in elke lade zijn gelegd, koppelt de printer ze automatisch als de papiersoort niet is opgegeven in de eigenschappen/voorkeuren van het printerstuurprogramma.



# Afdrukken, kopiëren, scannen en faxen

19 Afdrukken .....	329
20 Kopiëren .....	345
21 Scannen.....	357
22 Faxen.....	387



# Afdrukken

Dit hoofdstuk geeft tips voor afdrukken, vertelt hoe u bepaalde informatie via uw printer kunt afdrukken en hoe u een taak annuleert.

## Tips voor succesvol afdrukken

### Tips voor het bewaren van afdrukmedia

Bewaar uw afdrukmedia op de juiste manier. Zie “Opslag van afdrukmedia” voor meer informatie.

### Papierstoringen voorkomen

 **OPGELET:** voordat u grote hoeveelheden van een bepaald afdrukmedium koopt, raden wij u aan om eerst een test uit te voeren.

Door de juiste afdrukmedia te kiezen en deze op de juiste wijze te laden, kunt u papierstoringen voorkomen. Zie de volgende aanwijzingen voor het laden van afdrukmedia:

- “Papier inleggen”
- “Afdrukmedia in de multifunctionele papierlade leggen”
- “Papierstoringen voorkomen”

Als u een papierstoring tegenkomt, raadpleegt u “Vastgelopen papier verwijderen”.


## Een afdruktaak verzenden

Gebruik het printerstuurprogramma om alle printerfuncties te kunnen gebruiken. Als u **Afdrukken** vanuit een toepassing wordt er een venster geopend dat het printerstuurprogramma weergeeft. Selecteer de juiste instellingen voor de afdruktaak die u wilt verzenden. De afdrukinstellingen die u kiest in het printerstuurprogramma krijgen voorrang boven de standaard menu-instellingen die zijn gekozen via het bedieningspaneel of de **Werkset**.

Misschien zult u op **Voorkeursinstellingen** moeten klikken in het venster **Afdrukken** om alle systeeminstellingen te kunnen zien die u kunt wijzigen. Als u een bepaalde functie in het venster van het printstuurprogramma niet kent, open dan de online Help voor meer informatie.

Voor het afdrukken van een taak vanuit een normale Microsoft® Windows® toepassing gaat u als volgt te werk:

- 1 Open het bestand dat u wilt afdrukken.
- 2 Kies **Afdrukken** in het menu **Bestand**.
- 3 Controleer of de juiste printer is geselecteerd in het dialoogvenster. Pas waar nodig de afdrukinstellingen aan (zoals de pagina's die u wilt afdrukken of het aantal exemplaren).
- 4 Klik op **Voorkeuren** om de systeeminstellingen aan te passen die niet beschikbaar zijn in het eerste scherm en klik dan op **OK**.
- 5 Klik op **OK** of **Afdrukken** om de opdracht naar de geselecteerde printer te versturen.

 **OPMERKING:** til het bedieningspaneel bij het afdrukken van een klein afdrukmedium, zoals een envelop, op zodat u de afdrukmedia gemakkelijker uit de opvangbak kunt verwijderen.

## Een afdruktaak annuleren

Er zijn verschillende manieren om een taak te annuleren.

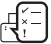
- Een taak annuleren via het bedieningspaneel
- Een taak annuleren vanaf een computer waarop Windows draait

### Een taak annuleren via het bedieningspaneel

Een taak annuleren nadat het afdrukken is begonnen:

- 1 Druk op de knop **X** (Annuleren) of selecteer **Wissen**.  
Alleen de huidige taak wordt geannuleerd. Alle volgende taken worden wel afgedrukt.

Een taak annuleren voordat het afdrukken is begonnen:

- 1 Druk op de knop  (Taakstatus).  
Er verschijnt een lijst met afdruktaken.
- 2 Selecteer de gewenste taak.
- 3 Selecteer **Wissen**.
- 4 Selecteer **Taak verwijderen**.

### Een taak annuleren vanaf een computer waarop Windows draait

#### Een taak annuleren via de taakbalk

Als u een afdruktaak verstuurt, verschijnt er een klein printerpictogram rechtsonder in de taakbalk.

- 1 Dubbelklik op het printerpictogram.  
Er verschijnt een lijst met afdruktaken in het printervenster.
- 2 Selecteer de taak die u wilt annuleren.
- 3 Druk op de toets <Wissen>.

#### Een taak annuleren via het bureaublad

- 1 Klik op **Start** → **Apparaten en printers**.

Voor Windows XP: Klik op **Start** → **Printers en faxapparaten**.

Bij Windows Vista®: Klik op **Start** → **Configuratiescherm** → **Hardware en geluiden** → **Printers**.

Bij Windows Server® 2008: Klik op **Start** → **Configuratiescherm** → **Printers**.

Voor Windows Server 2008 R2: Klik op **Start** → **Apparaten en printers**.

Voor Windows 8: Klik in de bureaubladmodus met de rechtermuisknop op de linksonderhoek van het scherm en klik vervolgens op **Configuratiescherm** → **Hardware en geluiden** → **Apparaten en printers**.

Voor Windows Server 2012: Klik in de bureaubladmodus met de rechtermuisknop op de linksonderhoek van het scherm en klik vervolgens op **Configuratiescherm** → **Hardware** → **Apparaten en printers**.

Er verschijnt een lijst met beschikbare printers.


- 2 Klik met de rechtermuisknop op de printer die u hebt geselecteerd toen u de afdruktaak verstuurd en selecteer daarna **Afdruktaken weergeven**.
- 3 Selecteer het printerstuurprogramma.  
Er verschijnt een lijst met afdruktaken in het printervenster.

- 4 Selecteer de taak die u wilt annuleren.
- 5 Druk op de knop <Verwijderen>.

## Dubbelzijdig afdrukken

Met dubbelzijdig afdrukken kunt u afdrukken op beide zijden van een vel papier. Zie “Ondersteunde papiersoorten” voor formaten die geschikt zijn voor dubbelzijdig afdrukken.


### Dubbelzijdig afdrukken met de duplexunit

- 1 Klik op **Start** → **Apparaten en printers**.  
Voor Windows XP: Klik op **Start** → **Printers en faxapparaten**.  
Voor Windows Vista: Klik op **Start** → **Configuratiescherm** → **Hardware en geluiden** → **Printers**.  
Voor Windows Server 2008: Klik op **Start** → **Configuratiescherm** → **Printers**.  
Voor Windows Server 2008 R2: Klik op **Start** → **Apparaten en printers**.  
Voor Windows 8: Klik in de bureaubladmodus met de rechtermuisknop op de linkeronderhoek van het scherm en klik vervolgens op **Configuratiescherm** → **Hardware en geluiden** → **Apparaten en printers**.  
Voor Windows Server 2012: Klik in de bureaubladmodus met de rechtermuisknop op de linkeronderhoek van het scherm en klik vervolgens op **Configuratiescherm** → **Hardware** → **Apparaten en printers**.
- 2 Klik met de rechtermuisknop op de printer en selecteer **Voorkeursinstellingen voor afdrukken**.  
Het tabblad **Algemeen** verschijnt.
- 3 Kies bij **Papierbron** de papierlade.  
Voor het PCL-stuurprogramma:  
Maak een keuze uit **Auto**, **Lade 1**, **Lade 2** of **MPF**.  
Voor het PS-stuurprogramma:  
Maak een keuze uit **Automatisch selecteren**, **Lade 1**, **Lade 2** of **MPF**.
- 4 Uit **Dubbelzijdig**, selecteer **Omslaan korte kant** of **Omslaan lange kant**.  
 **OPMERKING:** zie voor nadere bijzonderheden over de opties **Omslaan korte kant** en **Omslaan lange kant** “Naar korte zijde” en “Naar lange zijde”.
- 5 Klik op **OK**.

### Boekje afdrukken gebruiken

Als u de functie **Boekje afdrukken** wilt gebruiken, selecteert u het keuzevakje **Inschakelen** onder **Boekje afdrukken** in het tabblad **Opmaak**.

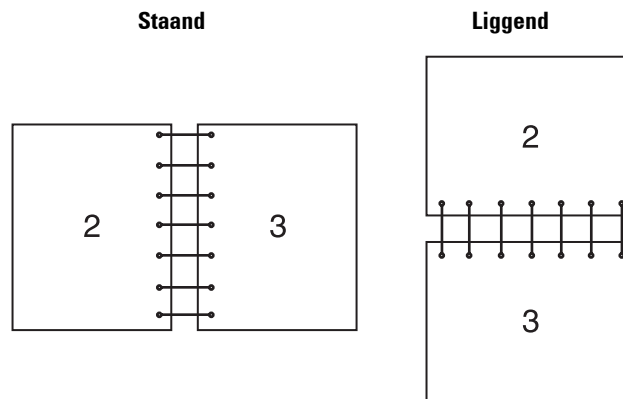
 **OPMERKING:** bij gebruik van het XPS- of PS-stuurprogramma is de functie **Boekje afdrukken** niet beschikbaar.

 **OPMERKING:** bij gebruik van de functie **Boekje afdrukken** selecteert u **Omslaan lange kant** onder **Dubbelzijdig**.

---

Naar lange zijde

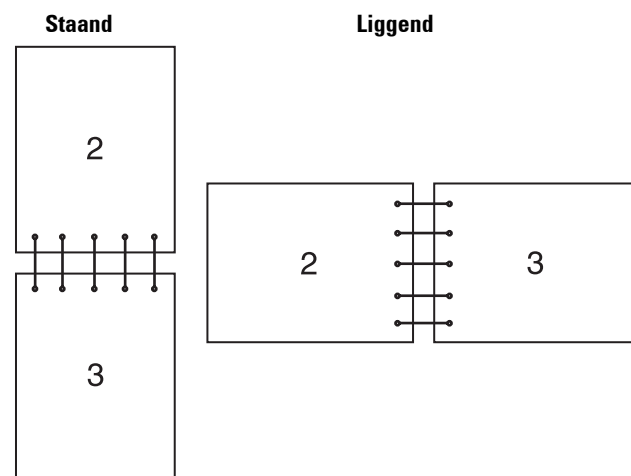
Hierbij wordt ervan uitgegaan dat er wordt ingebonden langs de lange zijde van de pagina (linkerkant bij staand formaat en bovenkant bij liggend formaat). De volgende afbeelding toont het inbinden langs de lange zijde voor pagina's in staand en in liggend formaat:



---


Naar korte zijde

Hierbij wordt ervan uitgegaan dat er wordt ingebonden langs de korte zijde van de pagina (bovenkant bij staand formaat en linkerkant bij liggend formaat). De volgende afbeelding toont het inbinden langs de korte zijde voor pagina's in staand en in liggend formaat:



## De functie Opslag afdruk gebruiken

Wanneer u een taak naar de printer stuurt, kunt u in het stuurprogramma opgeven dat u wilt dat de printer de taak in het geheugen of op de harde schijf opslaat. Wanneer u gereed bent om de taak af te drukken, gaat u naar de printer en kiest via de menu's op het bedieningspaneel welke taak in het geheugen of op de harde schijf u op dat moment wilt afdrukken.

 **OPMERKING:** de gegevens worden uit het geheugen gewist wanneer u de printer uitschakelt. De gegevens op de optionele harde schijf worden niet gewist wanneer u de printer uitschakelt.

 **OPMERKING:** de functie Opslag afdruk is beschikbaar wanneer:

- De RAM-schijf is ingeschakeld via het printermenu.
- De **RAM-schijf** is ingesteld op **Aanwezig** in het printerstuurprogramma.

OF

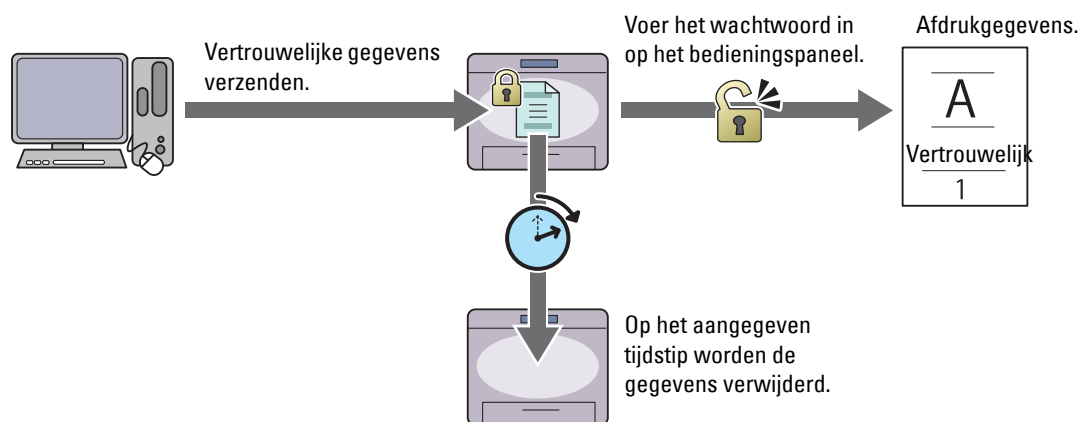
- De optionele harde schijf is geïnstalleerd.
- De **harde schijf** is ingesteld op **Aanwezig** in het printerstuurprogramma.

### Overzicht

De functie voor opgeslagen afdruktaken heeft betrekking op de volgende soorten taken:

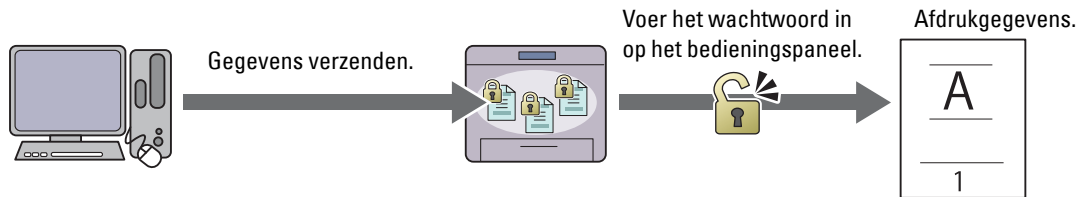
#### Veilige afdruk

U kunt tijdelijk in het geheugen of op de harde schijf opgeslagen afdruktaken beveiligen met een wachtwoord. Gebruikers met het juiste wachtwoord kunnen deze dan afdrukken via het bedieningspaneel. U kunt deze functie gebruiken om vertrouwelijke documenten af te drukken. Een opgeslagen afdruktaak wordt verwijderd nadat hij is afgedrukt of op een aangegeven tijdstip.



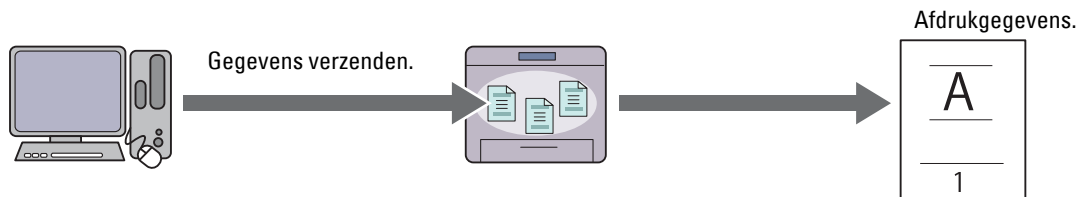
### Persoonlijk postvak afdrukken

U kunt in het geheugen of op de harde schijf opgeslagen afdruktaken beveiligen met een wachtwoord. Gebruikers met het juiste wachtwoord kunnen deze dan op een geschikt moment afdrukken via het bedieningspaneel. U kunt deze functie gebruiken om vertrouwelijke documenten af te drukken. De in het geheugen of op de harde schijf opgeslagen taken blijven behouden tot u ze met behulp van het bedieningspaneel verwijdert.



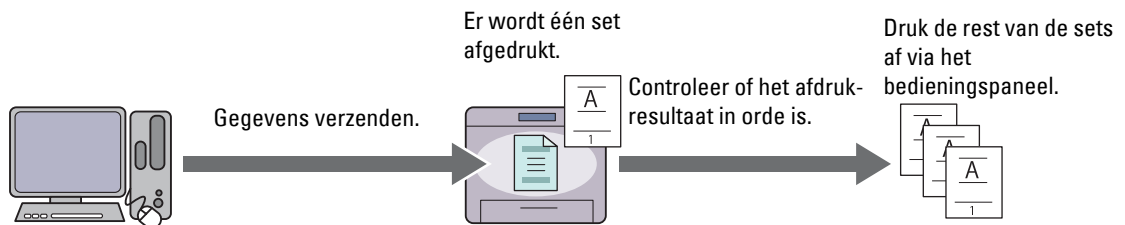
### Openbaar postvak afdrukken

U kunt afdruktaken zonder een wachtwoord opslaan in het geheugen of op de harde schijf. Iedere gebruiker kan deze dan op een geschikt moment afdrukken via het bedieningspaneel. De in het geheugen of op de harde schijf opgeslagen taken blijven behouden tot u ze met behulp van het bedieningspaneel verwijdert.



### Proefafdruk

De gesorteerde afdruktaak is in het geheugen of op de harde schijf opgeslagen, maar er wordt automatisch één enkele kopie afgedrukt, zodat de afdrukkwaliteit kan worden gecontroleerd. Wanneer er geen aanmerkingen op het afdrukresultaat zijn, kan gekozen worden om meerdere kopieën af te drukken. Zo kunt u voorkomen dat een eventuele vergissing vele aantal malen wordt afgedrukt.



Het verschil tussen iedere soort taak staat in de onderstaande lijst. Wanneer u een wachtwoord instelt omdat de gegevens vertrouwelijk zijn, sla de taak dan op in het postvak Veilige afdruk of het postvak Persoonlijke afdruk.

Soorten taken	Wachtwoord	Verschillen
Veilige afdruk	J	<ul style="list-style-type: none"> <li>Op het aangegeven tijdstip worden de opgeslagen taken verwijderd.</li> <li>Op het bedieningspaneel kunt u het aantal kopieën aangeven. Het aantal kopieën is afhankelijk van het aantal dat u in het printerstuurprogramma hebt aangegeven.</li> </ul>



Soorten taken	Wachtwoord	Verschillen
Persoonlijk postvak afdrukken	J	<ul style="list-style-type: none"> <li>De opgeslagen taken blijven behouden tot u ze met behulp van het bedieningspaneel verwijdert.</li> </ul>
Openbaar postvak afdrukken	N	<ul style="list-style-type: none"> <li>Op het bedieningspaneel kunt u het aantal kopieën aangeven.</li> </ul>
Proefafdruk	N	<ul style="list-style-type: none"> <li>De afdruktaak wordt gesorteerd.</li> <li>Er wordt automatisch één enkele kopie gemaakt.</li> <li>De opgeslagen taken blijven behouden tot u ze met behulp van het bedieningspaneel verwijdert.</li> <li>Op het bedieningspaneel kunt u het aantal kopieën aangeven.</li> </ul>

 **OPMERKING:** als een afdruktaak te groot is voor het beschikbare geheugen, is het mogelijk dat de printer een foutbericht geeft.


### Procedures voor Afdrukken van opgeslagen afdruk


 **OPMERKING:** de functie Opgeslagen afdruk is alleen beschikbaar wanneer het PCL- of PS-stuurprogramma wordt gebruikt.

Wanneer u een soort taak in het printerstuurprogramma selecteert, wordt de taak in het geheugen of op de harde schijf opgeslagen totdat u vraagt om het vanaf het bedieningspaneel af te drukken. Onderstaand vindt u de procedures voor het opslaan en afdrukken van taken.


#### Opslag van afdruktaken



Bij gebruik van de functie Opgeslagen afdruk selecteert u een soort taak anders dan **Normale afdruk** in het tabblad **Algemeen** van het printerstuurprogramma. De taak blijft in het geheugen of op de harde schijf opgeslagen totdat u vanaf het bedieningspaneel vraagt om ze af te drukken.


 **OPMERKING:** bij Veilige afdruk en Persoonlijk postvak afdrukken moet u een wachtwoord opgeven om de vertrouwelijkheid te beschermen.

 **OPMERKING:** als er geen documentnaam is toegekend aan uw afdruktaak in het printerstuurprogramma, dan zullen de tijd en datum waarop de taak naar de printer is verzonden worden gebruikt om de taak aan te duiden en zo te onderscheiden van andere taken die u onder uw naam hebt opgeslagen.

#### Opgeslagen taken afdrukken

 **OPMERKING:** u heeft toegang tot Veilig afdrukken vanuit het scherm **Taakstatus**. Selecteer in dat geval **Veilig afdrukken** en ga verder met stap 4.


- 1 Druk de  (Home) knop in.
- 2 Selecteer Afdrukmenu.
- 3 Selecteer een soort taak zoals **Veilige afdruk**, **Persoonlijk postvak**, **Openbaar postvak** of **Proefafdruk**.  
Er verschijnt een lijst met gebruikersidentificaties.
- 4 Selecteer  tot het gewenste gebruikers-ID verschijnt en selecteer dan dit gebruikers-ID.

 **OPMERKING:** bij Veilige afdruk en Persoonlijk postvak afdrukken moet u een wachtwoord opgeven om de vertrouwelijkheid te beschermen. Selecteert u **Persoonlijk postvak afdrukken** of **Proefafdruk**, ga dan verder met stap 6.


- 5 Voer het wachtwoord in met behulp van het numerieke toetsenbord en selecteer OK.

Zie “Uw wachtwoord opgeven op het bedieningspaneel (Veilige afdruk/Persoonlijk postvak afdrukken)”, voor het specificeren van het wachtwoord

6 Selecteer  tot het gewenste document verschijnt en selecteer dan dat document.

 **OPMERKING:** selecteer `Aantal` om het aantal kopieën aan te geven. Voor de `Veilige afdruk` is de optie `Aantal` niet beschikbaar.

7 Selecteer `Afdrukken`.

 **OPMERKING:** indien u de in het geheugen of op de harde schijf opgeslagen gegevens een tijd wilt bewaren, schakel dan het keuzevakje `Afdrukken en verwijderen` uit.

8 Selecteer `OK`.

De opgeslagen taak wordt afgedrukt.

### Uw wachtwoord opgeven op het bedieningspaneel (Veilige afdruk/Persoonlijk postvak afdrukken)

Indien u `Veilige afdruk` of `Persoonlijk postvak` in het `Afdrukmenu` selecteert, verschijnt een scherm waarin u, na het selecteren van uw gebruikersidentificatie, het wachtwoord moet invoeren.

Gebruik de numerieke toetsen voor het invoeren van het numerieke wachtwoord dat u in het printerstuurprogramma hebt opgegeven. Het ingevoerde wachtwoord wordt met sterretjes (\*\*\*\*\*) weergegeven, zodat de vertrouwelijkheid bewaard blijft.

Als u een ongeldig wachtwoord invoert, verschijnt het bericht `Fout wachtwoord, opnieuw invoeren`. Wacht dan 3 seconden of selecteer `Sluiten` om terug te keren naar het scherm waarin u het wachtwoord moet invoeren.

Als u een geldig wachtwoord invoert, krijgt u toegang tot alle afdruktaken die overeenkomen met de gebruikersidentificatie en het wachtwoord die u hebt ingevoerd. De afdruktaken die overeenkomen met het wachtwoord dat u hebt ingevoerd verschijnen op het scherm. U kunt dan kiezen voor het afdrukken of verwijderen van afdruktaken die overeenkomen met het wachtwoord dat u hebt ingevoerd. (Zie “Opgeslagen taken afdrukken” voor meer informatie.)

### Opgeslagen afdruktaken verwijderen

Bij `Veilige afdruk` wordt een opgeslagen taak verwijderd nadat deze is afgedrukt of op een opgegeven tijdstip verwijderd als dit op het bedieningspaneel is aangegeven.


Overige taken blijven opgeslagen totdat u ze verwijdert via het bedieningspaneel.

## Afdrukken vanaf een USB-stick

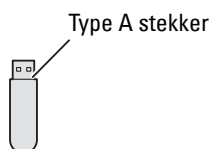
Met de functie `Afdrukken van USB` kunt u bestanden die zijn opgeslagen op een USB-stick afdrukken via het bedieningspaneel.

 **OPGELET:** sluit om schade aan uw printer te voorkomen nooit een ander apparaat dan een USB-stick aan op de USB-poort van de printer.

 **OPGELET:** verwijder de USB-stick pas uit de USB-poort als de printer klaar is met afdrukken.

 **OPMERKING:** indien in de `Veilige ontvangst` de instelling voor `Afdrukken van USB op Aan` (wachtwoord) staat, moet u het 4-cijferige wachtwoord invoeren om de afdrukfunctie te kunnen gebruiken. Indien in de `Veilige ontvangst` de instelling voor `Afdrukken van USB op Uit` staat, is de afdrukfunctie uitgeschakeld en wordt het menu niet weergegeven op het scherm. Zie “Functie ingeschakeld” voor meer informatie.

De USB-poort aan de voorzijde van de printer is bedoeld voor USB 2.0-apparaten. U mag alleen een erkende USB-stick met een type A stekker gebruiken. Gebruik alleen een met metaal beschermd USB-geheugen.



## Ondersteunde bestandsformaten

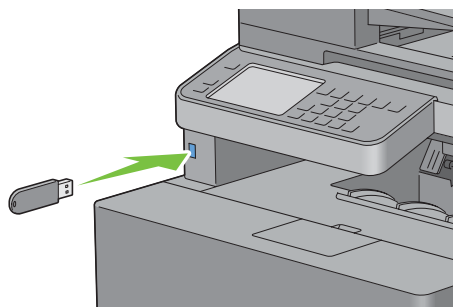
Bestanden in de volgende bestandsformaten kunnen rechtstreeks vanaf een USB-geheugen worden afgedrukt:

- PDF
- TIFF
- JPEG

## Een USB-geheugen plaatsen en verwijderen





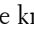

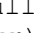

U kunt een USB-stick plaatsen voordat u gaat afdrukken of afbeeldingen scant.

Controleer of de printer niet actief is op het USB-geheugen voordat u het USB-geheugen verwijdert.



**OPGELET:** als u de USB-stick verwijdert terwijl de printer nog actief is, kan het gebeuren dat de gegevens op de USB-stick of het USB-geheugenapparaat zelf beschadigd raken.

## Een bestand vanaf een USB-stick afdrukken

- 1 Druk de  (Home) knop in.
- 2 Steek een USB-stick in de voorste USB-poort van de printer.  
Zie “Een USB-geheugen plaatsen en verwijderen” voor meer informatie over het insteken van een USB-stick.  
 **OPMERKING:** als het scherm **USB-stick gedetecteerd** verschijnt, selecteer dan **Afdrukken van USB** en ga verder met stap 5.
- 3 Selecteer **Afdrukmenu**.
- 4 Selecteer **Afdrukken van USB**.
- 5 Selecteer  tot het gewenste bestand verschijnt en selecteer dan dat bestand.  
 **OPMERKING:** alleen de volgende tekens worden weergegeven op het bedieningspaneel:  
A B C D E F G H I J K L M N O P Q R S T U V W X Y Z 0 1 2 3 4 5 6 7 8 9 \$ % ' ' - @ { ~ ! # ( ) & \_ ^
- 6 Selecteer **OK**.
- 7 Geef de afdrukopties aan, zoals **Uitvoerkleur**, **Selecteer lade**, **Dubbelzijdig afdrukken**, **N-op-1**, **Sorteren** en **PDF-wachtwoord** op de tabbladen **Afdrukken van USB** en **Opties**. Zie “Menu Afdrukken van USB” voor meer informatie.
- 8 Druk op de knop  (**Start**) om te beginnen met afdrukken.  
 **OPMERKING:** het afdrukken in kleur wordt beveiligd door een wachtwoord wanneer de functie **Inschakelen voor Afdrukken van USB op Aan** (wachtwoord voor kleur) is gezet. Wanneer u de **Uitvoerkleur** op **Full Color** zet en de functie **Inschakelen voor Afdrukken van USB op Aan** (wachtwoord voor kleur) staat, moet u eerst het 4-cijferige wachtwoord invoeren nadat u op de knop  (**Start**) hebt gedrukt.  
 **OPMERKING:** u kunt bestanden afdrukken die aangemaakt werden met de printerfunctie **Scannen naar USB**. Bestanden die via andere methodes of bronnen aangemaakt werden, worden mogelijk niet correct afgedrukt.

## Afdrukken met Web Services on Devices (WSD)

In dit onderdeel vindt u meer informatie over afdrukken in een netwerk met WSD, het Microsoft-protocol voor Windows Vista, Windows 7, Windows 8, Windows Server 2008, Windows Server 2008 R2 en Windows Server 2012.

### Rollen van Afdrukservices toevoegen

Als u Windows Server 2008, Windows Server 2008 R2 of Windows Server 2012 van afdrukservices toevoegen aan de Windows Server 2008, Windows Server 2008 R2 of Windows Server 2012 klant.

#### Voor Windows Server 2008:

- 1 Klik op **Start** → **Systeembeheer** → **Serverbeheer**.
- 2 Selecteer **Rollen toevoegen** in het menu **Actie**.
- 3 Schakel het keuzevakje **Afdrukservices** in in het venster **Serverrollen** in de **Wizard Rollen toevoegen** en klik daarna op **Volgende**.
- 4 Schakel het keuzevakje **Printserver** in en klik daarna op **Volgende**.
- 5 Klik op **Installeren**.

#### Voor Windows Server 2008 R2:

- 1 Klik op **Start** → **Systeembeheer** → **Serverbeheer**.
- 2 Selecteer **Rollen toevoegen** in het menu **Actie**.
- 3 Schakel het keuzevakje **Afdruk en documentservices** in in het venster **Serverrollen** in de **Wizard Rollen toevoegen** en klik daarna op **Volgende**.
- 4 Klik op **Volgende**.
- 5 Schakel het keuzevakje **Printserver** in en klik daarna op **Volgende**.
- 6 Klik op **Installeren**.

#### Voor Windows Server 2012:

- 1 Klik op **Serverbeheer** in het scherm **Start**.
- 2 Selecteer **Funcities en onderdelen toevoegen** in het menu **Beheren**.
- 3 Klik op **Volgende** in het venster **Voordat u begint** → Selecteer het installatietype in het venster **Installatietype** → Selecteer de doelservers in het venster **Server selecteren** in de wizard **Funcities en onderdelen toevoegen**.
- 4 Schakel het selectievakje **Afdruk- en documentservices** in het venster **Serverfuncities** in en klik daarna op **Volgende**.
- 5 Selecteer onderdelen in het venster **Onderdelen** → Bevestig de gekozen installatie in het venster **Bevestiging**.
- 6 Klik op **Installeren**.

### Printerinstelling

U kunt uw nieuwe printer op het netwerk installeren met behulp van de *Software and Documentation*-disk die bij uw printer is geleverd of met de wizard **Printer toevoegen** van Microsoft Windows.


### Een printerstuurprogramma installeren met behulp van de Wizard Printer Toevoegen


- 1 Klik op **Start** → **Apparaten en printers** (Start → **Configuratiescherm** → **Hardware en geluiden** → **Printers voor Windows Vista en Windows Server 2008**).

Voor Windows 8 en Windows Server 2012:

Klik in de bureaubladmodus met de rechtermuisknop op de linkeronderhoek van het scherm en klik vervolgens op **Configuratiescherm** → **Hardware en geluiden** (**Hardware** voor Windows Server 2012) → **Apparaten en printers**.


- 2 Klik op **Een printer toevoegen** om de wizard **Printer toevoegen** te starten.
- 3 Selecteer een **netwerkprinter**, een **draadloze printer** of een **Bluetooth printer** toevoegen.
- 4 Selecteer uit de lijst met beschikbare printers degene die u wilt gebruiken en klik daarna op **Volgende**.

 **OPMERKING:** in de lijst van beschikbare printers wordt de WSD-printer weergegeven in de vorm **http://IP address/ws/**.

 **OPMERKING:** als er geen WSD-printer in de lijst voorkomt moet u het IP-adres van de printer handmatig invoeren om een WSD-printer te creëren. Volg de onderstaande instructies om het adres van de printer in te voeren.

Voor Windows Server 2008 R2 moet u lid zijn van de beheergroep om een WSD-printer te kunnen creëren.

1. Klik op **De printer die ik wil selecteren staat niet in de lijst**.
2. Selecteer **Een printer toevoegen via een TCP/IP-adres of hostnaam** en klik op **Volgende**.
3. Selecteer **Web Services apparaat** in **Soort apparaat**.
4. Voer het IP-adres van de printer in het veld **Hostnaam of IP-adres** in en klik op **Volgende**.

 **OPMERKING:** voordat u het stuurprogramma installeert met de Wizard **Printer toevoegen** in Windows Server 2008 R2 of Windows 7 moet u één van de volgende handelingen verrichten:

- Maak verbinding met Internet zodat Windows Update uw computer kan scannen.
- Voeg het printerstuurprogramma toe aan uw computer.

- 5 Installeer het printerstuurprogramma op uw computer als u daarom wordt gevraagd. Als u wordt gevraagd om een wachtwoord van beheerder of een bevestiging, toets dan het wachtwoord in of geef de bevestiging.
- 6 Doorloop de aanvullende stappen in de Wizard en klik daarna op **Voltooien**.
- 7 Druk een testpagina af om te zien of de installatie van de printer is gelukt.

- a Klik op **Start** → **Apparaten en printers** (**Start** → **Configuratiescherm** → **Hardware en geluiden** → **Printers** voor Windows Vista en Windows Server 2008).

Voor Windows 8 en Windows Server 2012:

Klik in de bureaubladmodus met de rechtermuisknop op de linkeronderhoek van het scherm en klik vervolgens op **Configuratiescherm** → **Hardware en geluiden** (**Hardware** voor Windows Server 2012) → **Apparaten en printers**.

- b Klik met de rechtermuisknop op de printer die u zojuist hebt aangemaakt en selecteer **Printereigenschappen** (**Eigenschappen** voor Windows Vista en Windows Server 2008).
- c Klik op het tabblad **Algemeen** op **Testpagina afdrukken**. Als de testpagina goed wordt afgedrukt, is het installeren van de printer voltooid.

## Afdrukken met AirPrint



Dit onderdeel biedt u informatie over het afdrukken met AirPrint. U kunt AirPrint gebruiken om via een iPad (alle modellen), iPhone (3GS of recenter) of iPod touch (3e generatie of recenter) waarop het recentste iOS geïnstalleerd is documenten af te drukken via een netwerk. Daarnaast kunt u met AirPrint basisfuncties voor afdrukken via een netwerk gebruiken op een Macintosh (Mac OS X 10.7 of recenter) zonder hiervoor bijkomende stuurprogramma's te installeren.

### AirPrint instellen op uw printer

Om AirPrint te kunnen gebruiken, zijn er Bonjour (mDNS)- en IPP-protocols vereist op uw printer. Zorg ervoor dat Bonjour (mDNS) en IPP ingesteld zijn op Aan in het bedieningspaneelmenu. Zie "Protocollen" voor meer informatie. U kunt Bonjour (mDNS) en IPP ook inschakelen door op **AirPrint aanzetten** te drukken in de **Dell™ Printer Configuration Web Tool**. Volg de onderstaande procedures om de werkomgeving voor AirPrint te configureren via de **Dell Printer Configuration Web Tool**.


- 1 Zorg ervoor dat de printer op het netwerk is aangesloten.
- 2 Start de **Dell Printer Configuration Web Tool** door het IP-adres van uw printer in te voeren in uw webbrowser. Raadpleeg "De Dell Printer Configuration Web Tool installeren" en "Start de Dell Printer Configuration Web Tool" voor meer informatie.
- 3 Wanneer de **Dell Printer Configuration Web Tool** geopend wordt, gaat u naar de pagina's op het tabblad **Afdrukserverinstellingen**. Klik op **AirPrint aanzetten** bij **AirPrint inschakelen**. De printer is klaar voor AirPrint.




**OPMERKING:** als de knop **AirPrint aanzetten** niet beschikbaar is, betekent dit dat zowel Bonjour (mDNS) als IPP al ingesteld zijn op Aan via het bedieningspaneelmenu en dat de printer al klaar is voor AirPrint.

### Afdrukken via AirPrint

In de volgende procedure wordt de iPhone met iOS5 als voorbeeld gebruikt.

- 1 Open de e-mail, de foto, de webpagina of het document dat u wilt afdrukken.
- 2 Tik op het actiepictogram .
- 3 Tik op **Druk af**.
- 4 Selecteer uw printer en stel de printeropties in.
- 5 Tik op **Druk af**.



**OPMERKING:** om de afdruktaak te annuleren, dubbelklikt u op de knop **Home** en tikt u op het pictogram **Afdrukcentrum** . Als er meer dan een taak aanwezig is in de wachtrij, selecteert u de taak die u wilt annuleren en tikt u vervolgens op **Annuleer afdrukken**.

## Afdrukken met Google Cloud Print™

In dit onderdeel vindt u meer informatie over het gebruik van de service Google Cloud Print met uw smartphone, tablet of een ander apparaat. Door de printer te registreren bij uw Google™-account, kunt u de service Google Cloud Print gebruiken om af te drukken via verschillende apparaten die verbonden zijn met het internet. U kunt documenten, foto's of e-mails afdrukken via uw mobiele apparaat door gebruik te maken van de Google Chrome™-browser of toepassingen zoals Google Drive™. Bezoek de Google-website voor meer informatie over Google Cloud Print.

### Vorbereiding om de printer te gebruiken met Google Cloud Print

Om Google Cloud Print te kunnen gebruiken, moet u de volgende voorbereidingen treffen:

- Sluit de printer aan op een netwerk met internettoegang.







**OPMERKING:** Google Cloud Print ondersteunt alleen IPv4-verbindingen.



**OPMERKING:** als de printer aangesloten is op een netwerk dat gebruikmaakt van een proxyserver, moet u de instellingen voor **Proxyserver** opgeven via de **Dell Printer Configuration Web Tool**. Raadpleeg “Proxyserver” voor meer informatie.

- Maak een Google-account en een Gmail™-adres aan.
- Stel **Google Cloud Print** in op **Aan** via het bedieningspaneelmenu, of stel **Google Cloud Print** in op **Aan** via de **Dell Printer Configuration Web Tool**.

### Bij gebruik van het bedieningspaneel

- 1 Druk op de knop  (Informatie).
- 2 Selecteer het tabblad **Extra** en selecteer vervolgens **Beheerinstellingen**.
- 3 Selecteer  tot **Netwerk** weergegeven wordt en selecteer vervolgens **Netwerk**.
- 4 Selecteer  tot **Protocollen** weergegeven wordt en selecteer vervolgens **Protocollen**.
- 5 Selecteer  tot **Google Cloud Print** weergegeven wordt en selecteer vervolgens **Google Cloud Print**.
- 6 Selecteer **Aan**.
- 7 Schakel de printer uit en weer in om de instellingen toe te passen.

### Bij gebruik van de Dell Printer Configuration Web Tool

- 1 Start de **Dell Printer Configuration Web Tool** door het IP-adres van uw printer in te voeren in uw webbrowser. Raadpleeg “De Dell Printer Configuration Web Tool installeren” en “Start de Dell Printer Configuration Web Tool” voor meer informatie.
- 2 Wanneer de **Dell Printer Configuration Web Tool** geopend wordt, gaat u naar de pagina’s op het tabblad **Afdrukserversinstellingen**. Klik op **Poortinstellingen**. Vink in **Poortstatus** het selectievakje **Aan** voor **Google Cloud Print** aan.

### De printer registreren bij uw Google-account

Om de printer te registreren bij uw Google-account, volgt u de onderstaande procedure.

- 1 Start de **Dell Printer Configuration Web Tool** door het IP-adres van uw printer in te voeren in uw webbrowser. Raadpleeg “De Dell Printer Configuration Web Tool installeren” en “Start de Dell Printer Configuration Web Tool” voor meer informatie.
- 2 Wanneer de **Dell Printer Configuration Web Tool** geopend wordt, gaat u naar de pagina’s op het tabblad **Afdrukserversinstellingen**. Klik in **Google Cloud Print** op **Dit apparaat registreren bij Google Cloud Print**. Er wordt een blad afgedrukt met een URL voor de printerregistratiewebsite van Google Cloud Print.
- 3 Ga via de webbrowser van uw computer naar de Google-website en meld u aan met uw Google-account. Ga naar de website voor registratie van Google Cloud Print door de URL op de uitdraai in uw webbrowser in te voeren. U kunt de site ook bezoeken door met uw mobiel apparaat de **QR-code** te scannen.
- 4 Klik op de registratiewebsite voor Google Cloud Print op **Printerregistratie voltooien**.
- 5 Klik op **Uw printers beheren**. Uw printer wordt weergegeven in de lijst **Printers** en kan nu gebruikt worden met de service Google Cloud Print.


### Afdrukken via Google Cloud Print



De afdrukprocedure verschilt afhankelijk van de gebruikte toepassing of het gebruikte apparaat. U kunt via de Google-website de lijst raadplegen met toepassingen die de service Google Cloud Print ondersteunen.

### Afdrukken vanaf een toepassing op een mobiel apparaat

In de volgende procedure wordt de Google Drive-applicatie op een mobiel Android-apparaat als voorbeeld gebruikt.



- 1 Installeer de toepassing Google Drive op uw mobiele apparaat.

 **OPMERKING:** u kunt de toepassing downloaden via Google Play.

- 2 Open de toepassing Google Drive op uw mobiele apparaat en tik op  om het document te selecteren.
- 3 Tik op  en tik vervolgens op **Afdrukken**.
- 4 Selecteer uw printer in de lijst.
- 5 Selecteer de gewenste printeropties en tik vervolgens op **Afdrukken**.

### Afdrukken via Google Chrome

In de volgende procedure wordt de browser Google Chrome op een Windows-pc als voorbeeld gebruikt.

- 1 Open de browser Google Chrome.
- 2 Open de webpagina of de e-mail die u wilt afdrukken.
- 3 Klik in de rechterbovenhoek op  of  (varieert naargelang de versie van Google Chrome) en klik vervolgens op **Afdrukken**.
- 4 Klik bij Bestemming op **Wijzigen**.
- 5 Kies uw printer onder Google Cloud Print.
- 6 Klik op **Afdrukken**.

## Een rapportpagina afdrukken

U kunt verscheidene instellingen afdrukken voor uw printer, waaronder systeeminstellingen, paneelinstellingen en een lijst met lettertypen. Zie “Rapport/lijst” voor informatie over het afdrukken van rapporten of lijsten.

## Printerinstellingen

U kunt de meeste afdrukinstellingen wijzigen vanuit de toepassingen van waaruit u afdrukt. Als uw printer is aangesloten op het netwerk, kunt u de printerinstellingen wijzigen vanuit de **Dell Printer Configuration Web Tool**. Om de **Dell Printer Configuration Web Tool** te kunnen starten, moet u in uw webbrowser het IP-adres typen. Voor het IP-adres van uw printer, zie “Verifiëren van de IP-instellingen”.

Instellingen van de toepassing werken de standaardstelsysteminstellingen voor de printer bij. Instellingen in het printerstuurprogramma zijn alleen van toepassing op de taak die u op dit moment naar de printer verzendt.

Als u een bepaalde instelling niet kunt wijzigen in uw softwareprogramma, gebruik dan het bedieningspaneel, de **Werkset** of de **Dell Printer Configuration Web Tool**. Wijzigen van een systeeminstelling vanaf het bedieningspaneel, de **Werkset** of via de **Dell Printer Configuration Web Tool** maakt van deze instelling automatisch de standaard gebruikersinstelling.

Als u een bepaalde instelling niet kunt wijzigen in uw toepassing, gebruik dan het bedieningspaneel, de **Werkset** of de **Dell Printer Configuration Web Tool**. Zie “Rapport/lijst” voor informatie over het afdrukken van een overzicht van de systeeminstellingen

U kunt instellingen terugzetten op de standaardwaarden via de **Werkset** of vanaf het bedieningspaneel. Zie “Bij gebruik van de optie hulpmiddelen” of “Bij gebruik van het bedieningspaneel” voor meer informatie.

### Het bedieningspaneel gebruiken om de printerinstellingen te wijzigen

U kunt menu-items en bijbehorende waarden selecteren via het bedieningspaneel.

Wanneer u voor de eerste keer door de menu's in het bedieningspaneel bladert, zult u zien dat sommige menu-items zijn gemarkeerd.

Deze gemarkeerde items zijn de standaard fabrieksinstellingen en de oorspronkelijke systeeminstellingen.

 **OPMERKING:** de fabrieksinstellingen kunnen van land tot land verschillen.



Wanneer u een nieuwe instelling kiest in het bedieningspaneel, wordt het geselecteerde item gemarkeerd om aan te geven dat het de huidige standaard menu-instelling is.

Deze instellingen blijven actief totdat er nieuwe worden geselecteerd of de fabrieksinstellingen worden hersteld.

Instellingen in stuurprogramma's kunnen eerder gemaakte wijzigingen overschrijven waardoor u de standaard instellingen van het bedieningspaneel wellicht moet wijzigen.

### **De Dell Printer Configuration Web Tool gebruiken om de printerinstellingen te wijzigen**

Als uw printer is aangesloten op het netwerk, kunt u de printerinstellingen wijzigen vanuit uw webbrowser. Als u een netwerkbeheerder bent, kunt u de systeeminstellingen kopiëren van één printer naar één andere of naar alle printers in het netwerk.

Typ het IP-adres van uw printer in uw webbrowser. Selecteer **Printerinstellingen** uit de lijst met onderwerpen. Selecteer vanaf het tabblad **Printerinstellingen** de **Systeeminstellingen** om de printerinstellingen te wijzigen.


Selecteer **Ladebeheer** uit de lijst met onderwerpen om de papiersoort en het papierformaat te wijzigen. Om de ColorTrack instellingen te wijzigen, selecteert u **Afdrukvolume** uit de lijst met onderwerpen en daarna het tabblad **Dell ColorTrack**.

Kies **Printerinstellingen kopiëren** uit de lijst met onderwerpen om uw systeeminstellingen te kopiëren naar een andere printer in het netwerk en type dan het IP-adres van de andere printer.

Als u niet weet wat het IP-adres is van uw printer, kijk dan in het systeeminstellingenrapport of geef de TCP/IP-instellingen weer. Zie onder "Verifiëren van de IP-instellingen" hoe u het IP-adres van uw printer kunt vinden.



## Kopiëren

 **OPMERKING:** indien in de Veilige ontvangst de instelling voor **Kopiëren op Aan** (wachtwoord) staat, moet u het 4-cijferige wachtwoord invoeren om de kopieerfunctie te kunnen gebruiken. Indien in de Veilige ontvangst de instelling voor **Kopiëren op Uit** staat, is de kopieerfunctie uitgeschakeld en wordt het menu niet weergegeven op het scherm. Zie “Functie ingeschakeld” voor meer informatie.


### Papier laden voor het kopiëren

De instructies voor het laden van papier in de papierlade zijn hetzelfde voor afdrukken, faxen of kopiëren. Zie “Inleggen van de afdrukmedia” voor meer informatie over het plaatsen van papier. Zie “Afdrukmediarichtlijnen” voor meer informatie over het instellen van de papiersoort en het formaat in de lade.

### Papierlade kiezen

Nadat het papier geladen is voor het maken van kopieën, kiest u de Papierlade die voor het kopiëren gebruikt moet worden.

Voor het kiezen van de Papierlade:

- 1 Druk op de knop  (Home).
- 2 Selecteer **Kopiëren**.
- 3 Selecteer **Lade selecteren**.
- 4 Selecteer de gewenste lade en selecteer daarna OK.

U kunt kiezen tussen MPE, Lade 1 of Lade 2\*.

\* Lade 2 is alleen beschikbaar wanneer de optionele papierlade voor 550 vel (lade 2) is geïnstalleerd.


### Een document voorbereiden

U kunt de document-glasplaat of de dubbelzijdige automatische documentinvoer (DADF) gebruiken voor het laden van een origineel document om te kopiëren, scannen of faxen. U kunt maximaal 50 vellen van 75 g/m<sup>2</sup> laden in de DADF of één vel per keer op de document-glasplaat.




 **WAARSCHUWING:** laad geen documenten die kleiner zijn dan 139,7 mm bij 139,7 mm (5.5 inches bij 5.5 inches) of groter dan 215,9 mm bij 355,6 mm (8.5 inches bij 14 inches), verschillende afmetingen of gewichten samen, boekjes, pamfletten, transparanten of documenten met andere ongebruikelijke kenmerken in de DADF.

 **WAARSCHUWING:** carbonpapier of doorslagpapier, gecoat papier, cellofaan of doorschijnend papier, gekreukt of gevouwen papier, gekruld of opgerold papier, gescheurd papier, foto's of transparanten kunnen niet in de DADF gebruikt worden.

 **WAARSCHUWING:** gebruik geen documenten met nietjes, paperclips of plakband of materiaal gebaseerd op oplosmiddelen zoals lijm, inkt en correctievloeistof in de DADF.

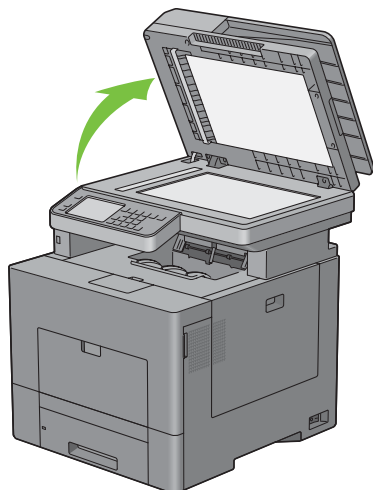
 **OPMERKING:** voor de beste scankwaliteit, met name voor kleurenafbeeldingen of grijstinten, gebruikt u de document-glasplaat in plaats van de DADF.

## Kopieën maken met behulp van de document-glasplaat

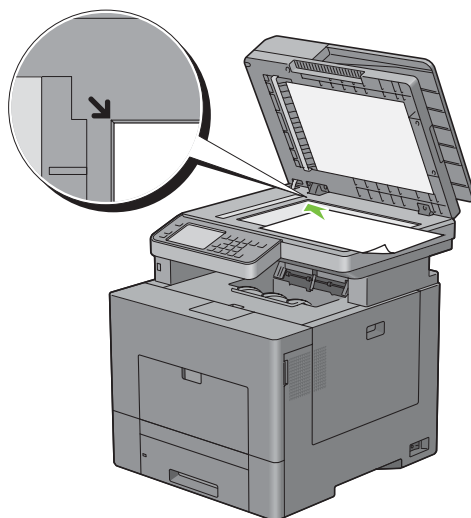
-  **OPMERKING:** voor kopiëren is geen computeraansluiting nodig.
-  **OPMERKING:** verwijder alle documenten uit de DADF voordat u kopieert met behulp van de document-glasplaat.
-  **OPMERKING:** vuil op de document-glasplaat kan zwarte vlekken op de kopie veroorzaken. Voor het beste resultaat reinigt u de document-glasplaat voor gebruik. Zie "De scanner reinigen" voor meer informatie.

Voor het maken van een kopie met behulp van de document-glasplaat:



- 1 Til de documentklep op en open hem.



- 2 Plaats het document ondersteboven op de document-glasplaat en lijn het uit op de registratiegeleider in de linker bovenhoek van het glas.



- 3 Sluit de documentklep.

-  **OPMERKING:** als u de klep open laat terwijl u kopieert kan dit invloed hebben op de kwaliteit van de kopie en het tonergebruik verhogen.
-  **OPMERKING:** als u een pagina uit een boek of tijdschrift kopieert, til dan de klep op tot de scharnieren blokkeren en sluit de klep vervolgens. Als het boek of tijdschrift dikker is dan 30 mm, maak dan kopieën met de klep open.


- 4 Druk op de knop  (Home).

Ga naar stap 7 om gewoon een kopie te maken zonder de standaardinstellingen te wijzigen.


- 5 Selecteer Kopiëren.


Om de kopieerinstellingen zoals *Uitvoerkleur Lade* selecteren en *Donkerder/Lichter* aan te passen, zie “De kopieeropties instellen”.

Om de optie-instellingen te wissen drukt u op de knop *AC* (Alles wissen).

 **OPMERKING:** gewoonlijk gaan de kopieeropties terug naar de standaardinstelling wanneer de automatische wistimer is verlopen.


- 6 Voer het aantal kopieën tussen 1 en 99 in met behulp van de numerieke toetsen.

- 7 Druk op de knop  (Start) om te beginnen met kopiëren.

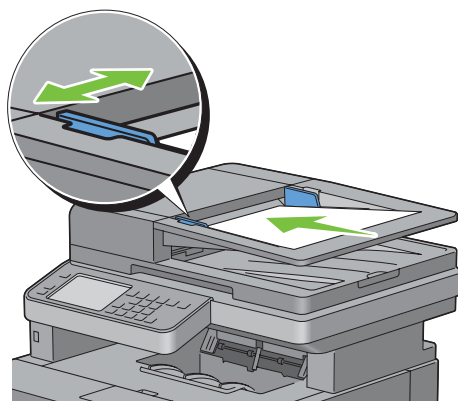
 **OPMERKING:** u kunt een kopieeropdracht te allen tijden wissen door tijdens het scannen van een document op de knop *X* (Annuleren) te drukken of *Wissen* te selecteren.


## Kopieën maken met behulp van de DADF

 **OPGELET:** laad niet meer dan 50 vellen papier in de DADF of geef aan dat er meer dan 50 vellen in de opvangbak terechtkomen. De opvangbak moet geleegd worden voordat er meer dan 50 vellen in geladen worden omdat uw originele documenten anders beschadigd kunnen worden.

 **OPMERKING:** voor kopiëren is geen computeraansluiting nodig.

- 1 Plaats de documenten met de beeldzijde omhoog in de DADF, waarbij de bovenrand van de documenten eerst wordt ingevoerd. Stel de documentgeleiders dan in op het formaat van de documenten.



 **OPMERKING:** zorg ervoor dat u de documentstopper gebruikt voordat u een document met papierformaat Legal kopieert.


- 2 Druk op de knop  (Home).

Ge naar stap 5 om gewoon een kopie te maken zonder de standaardinstellingen te wijzigen.

- 3 Selecteer Kopiëren.

Om de kopieerinstellingen zoals *Uitvoerkleur Lade* selecteren en *Donkerder/Lichter* aan te passen, zie “De kopieeropties instellen”.

Om de optie-instellingen te wissen drukt u op de knop *AC* (Alles wissen).

 **OPMERKING:** gewoonlijk gaan de kopieeropties terug naar de standaardinstelling wanneer de automatische wistimer is verlopen.

- 4 Voer het aantal kopieën tussen 1 en 99 in met behulp van de numerieke toetsen.

- 5 Druk op de knop ► (Start) om te beginnen met kopiëren.



**OPMERKING:** u kunt een kopieeropdracht te allen tijden wissen door tijdens het scannen van een document op de knop X (Annuleren) te drukken of Wissen te selecteren.

## De kopieeropties instellen

Stel de volgende opties in voor het kopiëren voordat u op de ► (Start) knop drukt om te beginnen met kopiëren.

Zie “Kopieën maken met behulp van de document-glasplaat” en “Kopieën maken met behulp van de DADF” voor meer informatie over het kopiëren.



**OPMERKING:** gewoonlijk gaan de kopieeropties terug naar de standaardinstelling wanneer de automatische wistimer is verlopen.

Onderstaand zijn de opties voor ieder tabblad aangegeven:

- Tabblad Kopiëren
  - Uitvoerkleur
  - Lade selecteren
  - Donkerder/Lichter
  - Dubbelzijdig kopiëren
- Tabblad Kwaliteit
  - Documenttype
  - Scherppte
  - Kleurverzadiging
  - Automatische belichting
- Tabblad Uitvoer
  - Sorteren
  - Verklein/Vergroot
  - Originele formaat
  - 2-op-1
  - Marge

### Uitvoerkleur

Voor het kiezen van de modus voor kleur of zwart-wit kopiëren:

- 1 Selecteer **Uitvoerkleur**.
- 2 Selecteer **Vier** kleuren of **Zwart/wit** en selecteer dan **OK**.



**OPMERKING:** een kleurenkopie wordt beveiligd door een wachtwoord wanneer de **Veilige ontvangst voor Kopiëren op Aan** (wachtwoord voor kleur) is gezet. Wanneer u de **Uitvoerkleur op Vier** kleuren zet en de **Veilige ontvangst voor Kopiëren op Aan** (wachtwoord voor kleur) staat, moet u eerst het 4-cijferige wachtwoord invoeren nadat u de ► (Start) knop hebt ingedrukt.

### Lade selecteren

Voor het kiezen van de papierlade:

- 1 Selecteer **Lade selecteren**.

2 Selecteer de gewenste instelling en selecteer daarna OK.

MPF	Het papier wordt ingevoerd via de multifunctionele invoer.
Lade 1*	Het papier wordt ingevoerd via lade 1.
Lade 2	Het papier wordt ingevoerd uit de papierlade voor 550 vel.

\* Geeft de standaard fabrieksinstelling aan.



**OPMERKING:** Lade 2 is alleen beschikbaar wanneer de optionele papierlade voor 550 vel is geïnstalleerd.



**OPMERKING:** wanneer Alles wordt weergegeven als papierformaat en type in de MPF, kunt u het papierformaat en type uit dit menu selecteren. Zie "Lade selecteren" voor meer informatie.

## Donkerder/Lichter

Om het contrast bij te stellen zodat de kopie donkerder of lichter wordt dan het origineel.

- 1 Selecteer Donkerder/Lichter.
- 2 Selecteer het gewenste niveau op de Donkerder/Lichter balk en selecteer dan OK.

U kunt voor het contrast uit zeven niveaus tussen donker en licht kiezen.

Selecteert u een cel aan de linkerzijde van de balk, dan wordt het contrast van het document donkerder, met een cel aan de rechterzijde van de balk wordt het lichter.

Donkerder +3	Werkt goed met lichte documenten of lichte potloodstrepen.
Donkerder +2	
Donkerder +1	
Normaal*	Werkt goed met normale getypte of gedrukte documenten.
Lichter +1	Werkt goed met donkere documenten.
Lichter +2	
Lichter +3	

\* Geeft de standaard fabrieksinstelling aan.

## Dubbelzijdig kopiëren

Om dubbelzijdige kopieën te maken met de aangegeven inbindpositie:


- 1 Selecteer Dubbelzijdig kopiëren.
- 2 Selecteer de gewenste instelling en selecteer daarna OK.

1 → enkelzijdig*	Kies enkel- of dubbelzijdig en geef de inbindpositie aan voor de dubbelzijdige kopie.
1 → dubbelzijdig	
2 → enkelzijdig	
2 → dubbelzijdig	
Inbinden lange kant	
Inbinden korte kant	

\* Geeft de standaard fabrieksinstelling aan.

Als u de glasplaat gebruikt en deze is ingesteld op 1 → dubbelzijdig of 2 → dubbelzijdig, wordt u via het scherm om een andere pagina gevraagd nadat u de knop ► (Start) hebt ingedrukt.

- a Wanneer u een nieuw document wilt plaatsen, vervang het document dan door een nieuwe en selecteer Doorgaan of druk de knop ► (Start) in.
- b Bent u klaar met kopiëren, selecteer dan Nu afdrukken.

 **OPMERKING:** wanneer u de DAFD gebruikt om beide kanten van een document te kopiëren, kunnen de afdrukstand van de voorkant en de achterkant van het document verschillen wanneer het formaat in de documentformaatinstellingen en het formaat van het document niet overeenkomen. Stel in dat geval de optie Origineel formaat in op hetzelfde formaat als dat van het document.

## Documenttype

Voor het kiezen van de afdrukkwaliteit:

- 1 Selecteer het tabblad **Kwaliteit** en selecteer daarna Documenttype.
- 2 Selecteer de gewenste instelling en selecteer daarna OK.

Foto & tekst*	Wordt gebruikt voor documenten met zowel foto's als tekst.
Tekst	Wordt gebruikt voor tekstdocumenten.
Foto	Wordt gebruikt voor documenten met foto's.

\* Geeft de standaard fabrieksinstelling aan.

## Scherpte

Om de scherpte bij te stellen zodat de kopie scherper of zachter wordt dan het origineel:

- 1 Selecteer het tabblad **Kwaliteit** en selecteer daarna Scherpte.
- 2 Selecteer de gewenste instelling en selecteer daarna OK.

Scherper	Maakt de kopie scherper dan het origineel.
Normaal*	De helderheid van de afbeelding is hetzelfde als het origineel.
Zachter	Maakt de kopie zachter dan het origineel.

\* Geeft de standaard fabrieksinstelling aan.

## Kleurverzadiging

Om de hoeveelheid kleur van de kopie aan te passen om kleuren donkerder of lichter te maken dan het origineel:

- 1 Selecteer het tabblad **Kwaliteit** en selecteer daarna Kleurverzadiging.
- 2 Selecteer de gewenste instelling en selecteer daarna OK.

Hoog	Maakt de kleur van de kopie levendiger.
Normaal*	De kleurverzadiging is hetzelfde als het origineel.
Laag	Maakt de kleur van de kopie minder levendig.

\* Geeft de standaard fabrieksinstelling aan.

## Automatische belichting


Om de achtergrond van het origineel te onderdrukken om de tekst op de kopie te benadrukken:

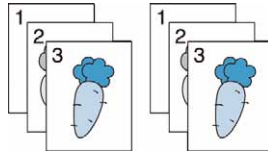
- 1 Selecteer het tabblad **Kwaliteit** en selecteer daarna Autom. belichting.
- 2 Selecteer Aan en selecteer daarna OK.



## Sorteren

Voor het sorteren van de kopie-uitvoer: als u bijvoorbeeld twee kopieën maakt van een document van drie pagina's, wordt één compleet document afgedrukt gevolgd door het tweede complete document.

 **OPMERKING:** u kunt meer pagina's sorteren indien de optionele extra geheugenmodule of harde schijf is geïnstalleerd.



- 1 Selecteer het tabblad **Uitvoer** en selecteer daarna Sorteren.
- 2 Selecteer de gewenste instelling en selecteer daarna OK.

Auto*	Alleen documenten die in de DADF geladen worden, worden gesorteerd.
Gesorteerd	Kopieert gesorteerd.
Ongesorteerd	Kopieert niet gesorteerd.


\* Geeft de standaard fabrieksinstelling aan.

Als u de document-glasplaat gebruikt en de instelling staat op **Gesorteerd**, wordt u via het scherm om een andere pagina gevraagd nadat u de knop **▶ (Start)** hebt ingedrukt.

- a Wanneer u een nieuw document wilt plaatsen, vervang het document dan door een nieuwe en selecteer **Doorgaan** of druk de knop **▶ (Start)** in.
- b Bent u klaar met kopiëren, selecteer dan **Nu afdrukken**.

## Verklein/Vergroot

Om de afmeting van een gekopieerde afbeelding te verkleinen of vergroten van 25 tot 400 procent wanneer u originele documenten kopieert met behulp van de document-glasplaat of de DADF:

 **OPMERKING:** als u een een verkleinde kopie maakt, kunnen zwarte lijnen verschijnen aan de onderkant van uw kopie.

- 1 Selecteer het tabblad **Uitvoer** en selecteer daarna Verkleinen/Vergroten.
- 2 Selecteer de gewenste instelling en selecteer daarna OK.

(Inch serie)



100%*
50%
64% (Ledger → Letter)
78% (Legal → Letter)
129% (Statement → Letter)
154% (Statement → Legal)
200%

(mm serie)

100%*
50%
70% (A4→A5)
81% (B5→A5)
122% (A5→B5)
141% (A5→A4)
200%

\* Geeft de standaard fabrieksinstelling aan.



**OPMERKING:** u kunt de waarde specificeren in stappen van 1 procent van 25 tot 400 door het selecteren van  of , of de waarde met de numerieke toetsen in te voeren.

### Originele formaat

Om het standaard documentformaat te kiezen:

- 1 Selecteer het tabblad **Uitvoer** en selecteer daarna **Originele formaat**.
- 2 Selecteer de gewenste instelling en selecteer daarna **OK**.

(Inch-serie)

Auto*
Letter (8,5x11 inch)
Folio (8,5x13 inch)
Legal (8,5x14 inch)
A4 (210x297mm)
A5 (148x210mm)
B5 (182x257mm)
Executive (7,3x10,5 inch)

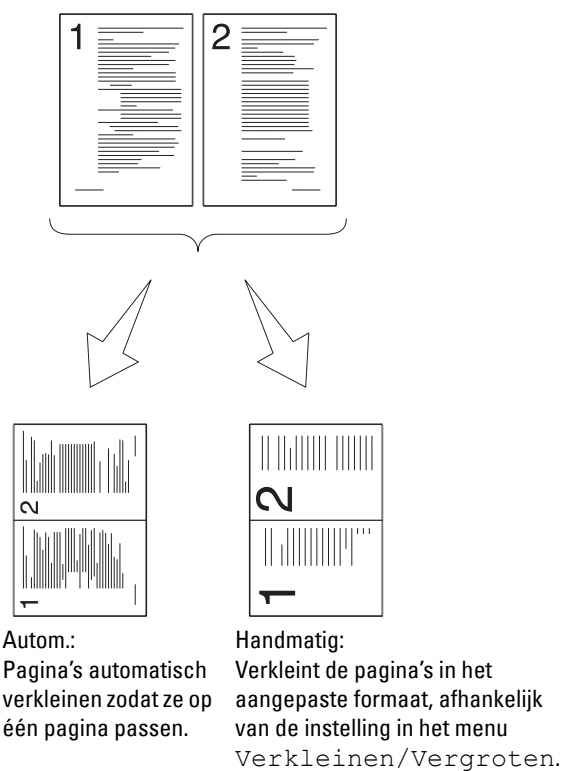
(mm serie)

Auto*
A4 (210x297mm)
A5 (148x210mm)
B5 (182x257mm)
Letter (8,5x11 inch)
Folio (8,5x13 inch)
Legal (8,5x14 inch)
Executive (7,3x10,5 inch)

\* Geeft de standaard fabrieksinstelling aan.

## 2-op-1

Om twee originele afbeeldingen af te drukken zodat ze op één vel papier passen:



- 1 Selecteer het tabblad **Uitvoer** en selecteer daarna 2 op 1.
- 2 Selecteer de gewenste instelling en selecteer daarna OK.

<b>Uit*</b>	Voert geen afdrukken N-op-1 uit.
<b>Autom.</b>	Verkleint de originele pagina's automatisch zodat deze op één vel papier passen.
<b>Handmatig</b>	Drukt de originele pagina's af op één vel papier, in het formaat dat is ingesteld in Verkleinen/vergróten.

\* Geeft de standaard fabrieksinstelling aan.




Als u de document-glasplaat gebruikt en de instelling staat op **Auto** of **Handmatig**, wordt u via het scherm om een andere pagina gevraagd nadat u de knop **▶ (Start)** hebt ingedrukt.

- a Wanneer u een nieuw document wilt plaatsen, vervang het document dan door een nieuwe en selecteer **Doorgaan** of druk de knop **▶ (Start)** in.
- b Bent u klaar met kopiëren, selecteer dan **Nu afdrukken**.

**OPMERKING:** wanneer u de DAFD gebruikt om beide kanten van een document te kopiëren, kunnen de afdrukstand van de voorkant en de achterkant van het document verschillen wanneer het formaat in de documentformaatinstellingen en het formaat van het document niet overeenkomen. Stel in dat geval de optie **Origineel formaat** in op hetzelfde formaat als dat van het document.

## Marge

Om de marges van de kopie aan te geven:

- 1 Selecteer het tabblad **Uitvoer**.
- 2 Selecteer  totdat **Marge** verschijnt en selecteer daarna **Marge**.
- 3 Selecteer  of  of voer de gewenste waarde in met behulp van de numerieke toetsen.

Boven/Onder	0,2 inch* (4 mm*) Beschikbaar bereik: 0,0–2,0 inch (0–50 mm)	Specificeert de waarden in veelvoud van 0,1 inch (1 mm).
Links/Rechts	0,2 inch* (4 mm*) Beschikbaar bereik: 0,0–2,0 inch (0–50 mm)	Specificeert de waarden in veelvoud van 0,1 inch (1 mm).
Midden	0 inch* (0 mm*) Beschikbaar bereik: 0,0–2,0 inch (0–50 mm)	Specificeert de waarden in veelvoud van 0,1 inch (1 mm).



\* Geeft de standaard fabrieksinstellingen aan.


## ID-kaart kopiëren gebruiken



 **OPMERKING:** indien in de **Veilige ontvangst** de instelling voor **ID-kaart kopiëren** op **Uitgeschakeld** staat, is de kopieerfunctie voor de ID-kaart uitgeschakeld en wordt het menu niet weergegeven op het scherm. Zie “**Functie ingeschakeld**” voor meer informatie.

U kunt beide kanten van een ID-kaart, in de originele afmetingen, op één kant van een stuk papier afdrukken door de mogelijkheid **ID-kaart kopiëren** op het bedieningspaneel te selecteren. Deze functie geeft u de mogelijkheid om beide kanten van een ID-kaart, in de originele afmetingen, op één kant van een stuk papier af te drukken.

Om een kopie te maken:

- 1 Plaats een ID-kaart met de bedrukte zijde naar beneden op de document-glasplaat en sluit de documentklep.  
Zie “**Kopieën maken met behulp van de document-glasplaat**” voor meer informatie over het plaatsen van documenten.
- 2 Druk op de knop  (**Home**).
- 3 Selecteer **ID-kaart kopiëren**.
- 4 Specificeer de onderstaande kopieerinstellingen.
  - Uitvoerkleur
  - Lade selecteren
  - Donkerder/Lichter
  - Autom. belichting
  - Scherppte
  - KleurverzadigingZie “**De kopieeropties instellen**” voor meer informatie.
- 5 Druk op de knop  (**Start**) om te beginnen met kopiëren.  
Nadat de voorkant van de ID-kaart is gescand, wordt via het scherm gevraagd om de kaart om te draaien.



- a Draai de ID-kaart om en selecteer Doorgaan of druk de knop  (Start) in om de achterkant van de kaart te scannen.
- b Bent u klaar met kopiëren, selecteer dan Nu afdrukken.

 **OPMERKING:** een kleurenkopie wordt beveiligd door een wachtwoord wanneer de Veilige ontvangst voor Kopiëren op Aan (wachtwoord voor kleur) is gezet. Wanneer u de Uitvoerkleur op Vier kleuren zet en de Veilige ontvangst voor Kopiëren op Aan (wachtwoord voor kleur) staat, moet u eerst het 4-cijferige wachtwoord invoeren nadat u de knop  (Start) hebt ingedrukt.

## De standaardinstellingen wijzigen


De standaardinstellingen van het menu kopieeropties, zoals Uitvoerkleur, Lade selecteren en Donkerder/Lichter kunnen worden ingesteld op de meest gebruikte modi. Als u een document kopieert, worden de standaardinstellingen gebruikt tenzij u ze hebt gewijzigd met behulp van het bedieningspaneel.

Om uw eigen standaardinstellingen te creëren:

- 1 Druk op de knop  (Informatie).
  - 2 Selecteer het tabblad **Extra** en selecteer daarna Standaardinstellingen.
  - 3 Selecteer Standaardinstellingen Kopiëren
  - 4 Selecteer  tot de gewenste menuoptie verschijnt en selecteer deze.
  - 5 Selecteer de gewenste instelling of voer de waarde in en selecteer daarna OK.
  - 6 Herhaal stappen 4 en 5 indien nodig.
- Om terug te keren naar het Informatie-scherm, moet u de knop **AC** (Alles wissen) indrukken.



## Scannen

 **OPMERKING:** indien in de Veilige ontvangst de instelling voor een scan (E-mail, Scannen naar netwerk, Scannen naar toepassing/WSD-scan, PC-scan of Scannen naar USB) op Aan (wachtwoord) staat, moet u het 4-cijferige wachtwoord invoeren om de scanfunctie te kunnen gebruiken. Indien in de Veilige ontvangst de instelling voor een scan op Uit staat, is de scanfunctie uitgeschakeld en wordt het menu niet weergegeven op het scherm. Zie “Functie ingeschakeld” voor meer informatie.

### Overzicht scannen

U kunt uw Dell™ C3765dnf Multifunction Color Laser Printer gebruiken om foto's en tekst om te zetten in bewerkbare beelden op uw computer.

Met de Dell C3765dnf Multifunction Color Laser Printer kunt u uw documenten op verschillende manieren scannen. Er zijn twee algemene scanmethodes. De ene methode wordt uitgevoerd vanaf de printer zonder dat het scannerstuurprogramma wordt gebruikt en de andere methode wordt uitgevoerd vanaf de computer, waarbij gebruik wordt gemaakt van software en het scannerstuurprogramma. Zie onderstaande beschikbare functies om de informatie te vinden die u zoekt.

- Scannen - met scannerstuurprogramma
- Scannen - zonder scannerstuurprogramma

#### Scannen - met scannerstuurprogramma

- Scannen via grafische software zoals **PaperPort**® (software voor Microsoft® Windows® die bij de printer wordt geleverd) en Adobe® Photoshop® met behulp van een TWAIN-driver.

(Ondersteuning voor USB- en netwerkverbindingen voor zowel Microsoft Windows als Apple Macintosh met behulp van grafische software.)

Zie “Scannen met de TWAIN-driver”.

- Scannen naar een standaard programma van Microsoft, zoals Windows Photo Gallery of Microsoft Paint, met behulp van een Windows Image Acquisition (WIA) driver.

(Alleen ondersteuning voor USB- en netwerkverbindingen [inclusief WSD] onder Windows.)

Zie “Scannen met de Windows Image Acquisition (WIA) driver”.

- Scannen en het gescande document verzenden naar de computer via een USB-kabel.

(Ondersteuning voor USB-verbinding voor zowel Microsoft Windows als Apple Macintosh met behulp van het meegeleverde softwarehulpprogramma van **ScanKnop-manager**)

Met de functie Scannen naar toepassing op het bedieningspaneel van uw printer wordt het gescande beeld opgeslagen op de locatie in uw computer die werd aangegeven met de **ScanKnop-manager**.

Zie “Scannen vanaf het bedieningspaneel - Scannen naar toepassing”.

#### Scannen - zonder scannerstuurprogramma

- Scannen en het gescande document opslaan op een USB-geheugen.

Zie “Scannen naar een USB-geheugen”.

- Scannen en het gescande document verzenden per e-mail.

Zie “Een e-mail met het gescande bestand verzenden”.

- Scannen en het gescande document verzenden naar een computer of server die is aangesloten op het netwerk. Zie “Scannen naar een pc of server via SMB/FTP”.
- Met behulp van WSD kunt u documenten scannen en verzenden naar een computer die is verbonden met een netwerk. Zie “Scannen vanaf het bedieningspaneel - WSD-scan”.

De te gebruiken resolutie-instelling voor het scannen hangt af van het documenttype en hoe u het beeld of document wilt gebruiken nadat u het naar uw computer hebt gescand. Gebruik de volgende aanbevolen instellingen voor het beste resultaat.

Type	Resolutie
Documenten	300 dpi zwart-wit of 200 dpi grijs tinten of kleur
Documenten van slechte kwaliteit of tekst in een klein formaat	400 dpi zwart-wit of 300 dpi grijs tinten
Foto's en afbeeldingen	100–200 dpi kleur of 200 dpi grijs tinten
Afbeeldingen voor een inkjetprinter	150–300 dpi
Afbeeldingen voor een printer met hoge resolutie	300–600 dpi

Wanneer u scant boven deze aanbevolen resoluties kan dit de capaciteiten van de toepassing overschrijden. Als u een resolutie nodig hebt die hoger is dan aanbevolen in bovenstaande tabel, dan moet u het formaat van het beeld verkleinen door een voorbeeld (of voorscan) te bekijken en bij te snijden voordat u het beeld scant.

### PaperPort

**PaperPort** dat wordt meegeleverd met deze printer, kan worden gebruikt om al uw documenten te beheren. U kunt al uw gescande documenten organiseren, opzoeken en delen.



**OPMERKING:** **PaperPort** wordt alleen ondersteund door Windows.



**OPMERKING:** u kunt de ingebouwde Optical Character Recognition (OCR) software van **PaperPort** gebruiken om tekst te kopiëren uit gescande documenten zodat u deze tekst kunt gebruiken en bewerken in elk tekstbewerkings-, tekstverwerkings- of spreadsheetprogramma. Voor het OCR-proces moeten beelden met tekst gescand worden bij 150-600 dpi. Voor grafische beelden wordt 300 dpi of 600 dpi aanbevolen.

Als u liever een andere toepassing gebruikt, zoals Adobe PhotoShop, dan moet u iedere keer als u begint met scannen de toepassing toewijzen aan de printer door deze te selecteren in de lijst met beschikbare toepassingen met behulp van de knop **Software selecteren**. Als u geen toepassing toewijst via de knop **Software selecteren**, wordt automatisch **PaperPort** geselecteerd wanneer u begint met scannen. Zie “Printer programmasoftware”.



## Dell-scancentrum

Dell-scancentrum is een PaperPort-toepassing waarmee u scans kunt maken en deze rechtstreeks kunt verzenden naar PaperPort of andere programma's op uw computer zonder dat u eerst PaperPort hoeft op te starten. Dell-scancentrum wordt als een aparte toepassing uitgevoerd vanuit het Windowsstartmenu en geeft de Dell-scancentrum balk weer. Ga voor meer informatie over het gebruik van Dell-scancentrum naar het PaperPort Help-menu.



De pictogrammen op de Dell-scancentrum-balk geven alleen programma's weer, die beschikbaar zijn via PaperPort en Dell-scancentrum. U kunt iets scannen en naar een programma verzenden door op het programmapictogram te klikken en het vervolgens te scannen. Dell-scancentrum start automatisch het geselecteerde programma als de scan klaar is.

## Scannen vanaf het bedieningspaneel - Scannen naar toepassing



**OPMERKING:** u moet uw computer aansluiten via USB om de functie Scannen naar toepassing te kunnen selecteren in het bedieningspaneel. Netwerkaansluitingen worden niet ondersteund.

**OPMERKING:** deze functie wordt zowel ondersteund door Microsoft Windows als Apple Macintosh.

- 1 Plaats de documenten met de bedrukte zijde naar boven en de bovenkant eerst in de DADF.  
OF

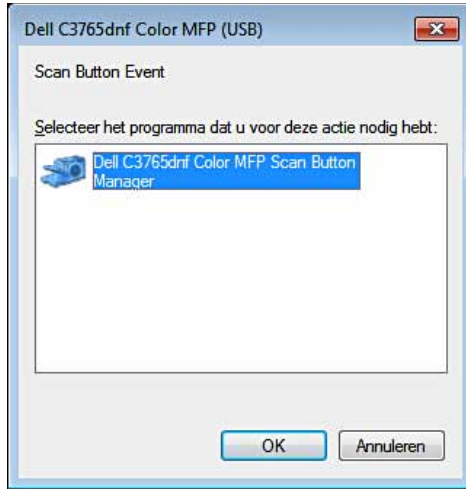
Plaats een enkel document met de bedrukte zijde naar beneden op de documentglasplaat en sluit de documentklep.

Zie "Een origineel document plaatsen" voor meer informatie over het plaatsen van documenten.

- 2 Druk op de knop  (Home).
- 3 Selecteer Scanmenu.
- 4 Selecteer Toepassing.
- 5 Geef de scanopties aan, zoals Uitvoerkleur, Resolutie, Dubbelzijdig scannen en Bestandsformaat op de tabbladen Scannen naar toepassing, Kwaliteit en Opties. Zie "Toepassing" voor meer informatie.
- 6 Druk op de knop  (Start) om te beginnen met het scannen van het document.

**OPMERKING:** als het onderstaande dialoogvenster op uw computer verschijnt, selecteer dan de Dell C3765dnf Color MFP ScanKnop-manager en klik daarna op OK.

**Voor Microsoft Windows:**

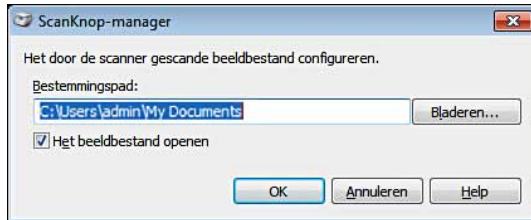


-  **OPMERKING:** nadat u de **Dell C3765dnf Color MFP ScanKnop-manager** hebt geselecteerd en het keuzevakje **Voor deze actie altijd dit programma gebruiken** is ingeschakeld, wordt de **Dell C3765dnf Color MFP ScanKnop-manager** automatisch geopend zonder de toepassing eerst te selecteren.
-  **OPMERKING:** u moet de **ScanKnop-manager** op de computer gebruiken om de instellingen voor het scannen te wijzigen. Zie "ScanKnop-manager" voor meer informatie.
-  **OPMERKING:** voor Macintosh wordt het dialogvenster voor het selecteren van een programma niet weergegeven.

**De ScanKnop-manager**

Met Scannen naar toepassing worden de afbeeldingsbestanden standaard opgeslagen in de map **Mijn documenten**, waarna u ze kunt openen met de betreffende toepassing. Gebruik de **ScanKnop-manager** om de uitvoerbestemming van de verkregen afbeeldingsbestanden te wijzigen en om aan te geven of de afbeeldingsbestanden moeten worden geopend met de betreffende toepassing.

**Voor Microsoft Windows:**




**Voor Apple Macintosh:**



## Scannen vanaf het bedieningspaneel - WSD-scan

Wanneer de printer met behulp van WSD (Web Services op Apparaten) met een computer in een netwerk is verbonden, kunt u de WSD-scanfunctie gebruiken om gescande afbeeldingen naar een computer te sturen.

 **OPMERKING:** om WSD-scan te kunnen gebruiken, moet u de verbinding met behulp van WSD installeren.

 **OPMERKING:** WSD wordt alleen ondersteund door Windows Vista<sup>®</sup>, Windows 7 en Windows 8.


### Printerinstallatie voor WSD-scan

Installeer de printer en computer met behulp van WSD.

### Controleer de printerinstellingen

Om de WSD-scanfunctie te kunnen gebruiken moet WSD-scan worden ingesteld op *Ingeschakeld*. Zie “Protocollen” voor nadere gegevens.

### De computer configureren

 **OPMERKING:** in Windows 8 verbindt de computer de printer automatisch via WSD. U hoeft de printer dus niet handmatig te installeren.




#### *Voor Windows 7:*

- 1 Klik op **Start** → **Computer** → **Netwerk**
- 2 Klik met de rechtermuisknop op het printersymbool en selecteer daarna **Installeren**. De printer is aangesloten met behulp van WSD.

#### *Voor Windows Vista:*

- 1 Klik op **Start** → **Netwerk**
- 2 Klik met de rechtermuisknop op het printersymbool en selecteer daarna **Installeren**.
- 3 Klik op **Doorgaan**. De printer is aangesloten met behulp van WSD.

### Procedures voor WSD-scan

- 1 Plaats de documenten met de bedrukte zijde naar boven en de bovenkant eerst in de DADF.  
OF  
Plaats een enkel document met de bedrukte zijde naar beneden op de documentglasplaat en sluit de documentklep.  
Zie “Een origineel document plaatsen” voor meer informatie over het plaatsen van documenten.
- 2 Druk op de knop  (**Home**).
- 3 Selecteer **Scanmenu**.
- 4 Selecteer **WSD-scan**.
- 5 Selecteer  tot de computer verschijnt waar u de scan naartoe wilt sturen en selecteer die computer.
- 6 Selecteer **Gebeurtenis** en specificeer de soort scan. Zie “WSD-scan” voor meer informatie.
- 7 Druk op de knop  (**Start**) om het gescande document te verzenden.

## Scannen met de TWAIN-driver

Uw printer ondersteunt de TWAIN-driver voor het scannen van afbeeldingen die Microsoft Windows XP, Windows Server® 2003, Windows Vista, Windows Server 2008, Windows Server 2008 R2, Windows 7, Windows 8, Windows Server 2012, Apple Mac OS X 10.3.9, Mac OS X 10.4.11, Mac OS X 10.5, Mac OS X 10.6, Mac OS X 10.7, Mac OS X 10.8 ondersteunt en die met verschillende scanners werkt.

- 1 Plaats de documenten met de bedrukte zijde naar boven en de bovenkant eerst in de DADF.  
OF

Plaats een enkel document met de bedrukte zijde naar beneden op de documentglasplaat en sluit de documentklep.

Zie “Een origineel document plaatsen” voor meer informatie over het plaatsen van documenten.

- 2 Start de tekensoftware met ondersteuning voor TWAIN, bijvoorbeeld **PaperPort** voor Windows. Ga door naar stap 6 als u andere software dan **PaperPort** wilt gebruiken.

- 3 De locatie waar de gescande afbeeldingen moeten worden opgeslagen wordt als volgt gekozen:

Klik op **Bureaublad** → **Mappen**.

Geef in het scherm **Mappen** aan wat de doelmap is.

- 4 Stel de scanner als volgt in:

Klik op **Bureaublad** → **Scaninstellingen** → **Selecteer...**

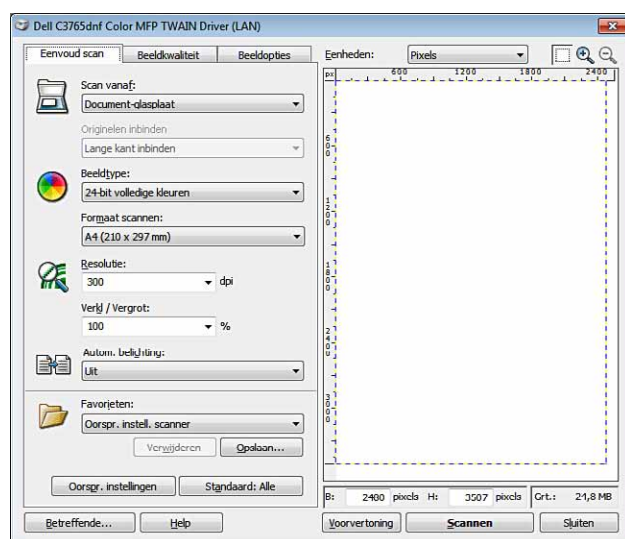
In het dialoogvenster **Beschikbare scanners** kiest u **TWAIN: Dell C3765dnf Color MFP** en klik vervolgens op **OK**.

- 5 Controleer of het keuzevakje **Dialoogvenster scanner weergeven** is ingeschakeld in het scherm **Scannen of foto ophalen**.

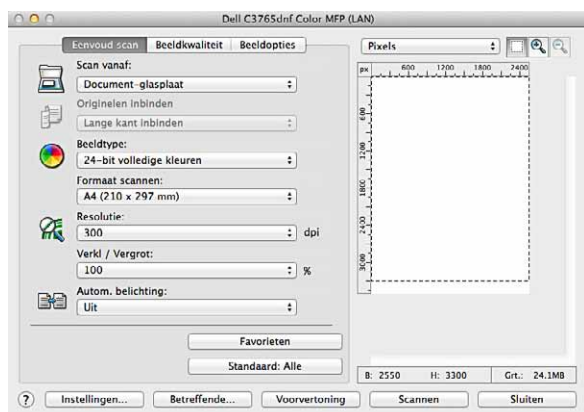
- 6 Klik op **Scan** om het scanproces te starten.

Het venster **Dell C3765dnf Color MFP TWAIN Driver** verschijnt.

### Voor Microsoft Windows:



### Voor Apple Macintosh:



**OPMERKING:** de schermafbeelding kan variëren afhankelijk van het besturingssysteem.

- 7 Stel de gewenste voorkeuren in in het tabblad **Eenvoud scan** en klik op **Voorvertoning** om de voorbeeldafbeelding weer te geven.

**OPMERKING:** de optie **Voorvertoning** kan niet worden gebruikt wanneer dubbelzijdig vanaf de DADF wordt gescand.

- 8 Pas de instellingen aan in de tabbladen **Beeldkwaliteit** en **Beeldopties**.
- 9 Klik op **Scannen** om het scanproces te starten.
- 10 Als het scanproces is voltooid, klikt u op **Sluiten** om het venster te verlaten.
- 11 Klik op **Gereed** om het venster **PaperPort - Scan** te sluiten.  
De gescande afbeelding wordt automatisch opgeslagen op de aangegeven locatie.

Als u meer pagina's wilt scannen, volg dan de aanwijzingen op het scherm over het bewerken van de afbeelding nadat deze naar uw computer is gekopieerd.

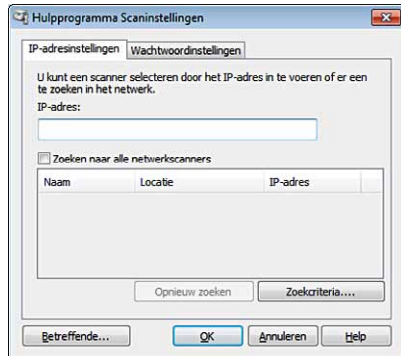
## Hulpprogramma Scaninstellingen

Met het Hulpprogramma Scaninstellingen kunt u het IP-adres van de printer controleren of het wachtwoord instellen.

U opent het Hulpprogramma Scaninstellingen als volgt:

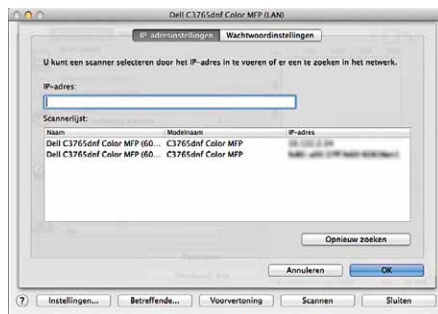
### ***Voor Microsoft Windows:***

Klik op Start → Programma → Dell Printers → Dell C3765dnf Multifunction Color Laser Printer → Hulpprogramma Scaninstellingen.



### ***Voor Apple Macintosh:***

Klik op Instellingen in het hoofdvenster voor het scannen van het Dell C3765dnf Color MFP-venster.



## IP-adresinstellingen

In het tabblad **IP-adresinstellingen** kunt u het IP-adres controleren dat is ingesteld voor uw scanner of de scannerselectie wijzigen.

- **IP-adres**  
Voer het IP-adres in.
- **Zoeken naar alle netwerkscanners** (alleen voor Windows)  
Hiermee zoekt u naar scanners op uw netwerk.
- **Scannerlijst**  
Geeft een overzicht van alle gevonden scanners weer.
- **Opnieuw zoeken**  
Hiermee zoekt u naar alle scanners op uw netwerk.

- **Zoekcriteria** (alleen voor Windows)  
Geeft het dialoogvenster **Zoekcriteria** weer zodat u de zoekvoorwaarden kunt instellen.

### **Dialoogvenster Zoekcriteria (alleen voor Windows)**



- **Subnet-adres**  
Voer het subnet-adres in.
  - IPv4: bijvoorbeeld uitzendingsadres “192.168.1.255”
  - IPv6: bijvoorbeeld “ff02::1” voor een multicast-adres
- **Zoektijd**  
Geef een periode aan waarbinnen naar een scanner gezocht moet worden.
- **Groepsnaam**  
Voer de SNMPv1/v2-groepsnaam in. De standaard groepsnaam is “public”.

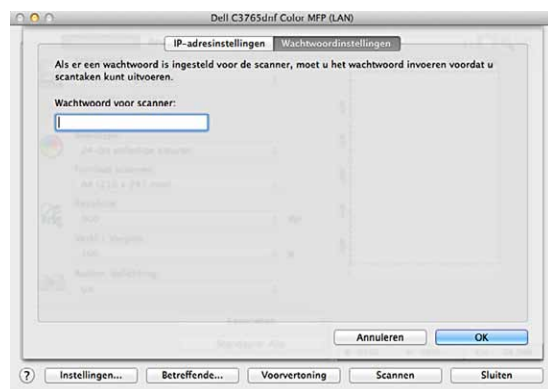
### **Wachtwoordinstellingen**

In het tabblad **Wachtwoordinstellingen** kunt u het wachtwoord invoeren dat is ingesteld om uw scanner toegang te geven via uw computer naar de printer.

#### **Voor Microsoft Windows:**




### Voor Apple Macintosh:



- **Wachtwoord voor scanner**  
Voer het wachtwoord in.

## Scannen met de Windows Image Acquisition (WIA) driver

Uw printer ondersteunt ook de WIA-driver voor het scannen van afbeeldingen. WIA is een van de onderdelen die standaard wordt meegeleverd met Microsoft Windows XP en latere besturingssystemen en werkt met digitale camera's en scanners. In tegenstelling tot de TWAIN-driver, kunt u met de WIA-driver een afbeelding scannen en eenvoudig bewerken zonder dat u additionele software nodig hebt.

 **OPMERKING:** de Windows Image Acquisition (WIA) driver wordt alleen ondersteund op Windows.


### Vanuit de tekensoftware scant u een afbeelding als volgt:

- 1 Plaats de documenten met de bedrukte zijde naar boven en de bovenkant eerst in de DADF.  
OF

Plaats een enkel document met de bedrukte zijde naar beneden op de documentglasplaat en sluit de documentklep.

Zie "Een origineel document plaatsen" voor meer informatie over het plaatsen van documenten.

- 2 Start de tekensoftware, bijvoorbeeld Microsoft Paint voor Windows.

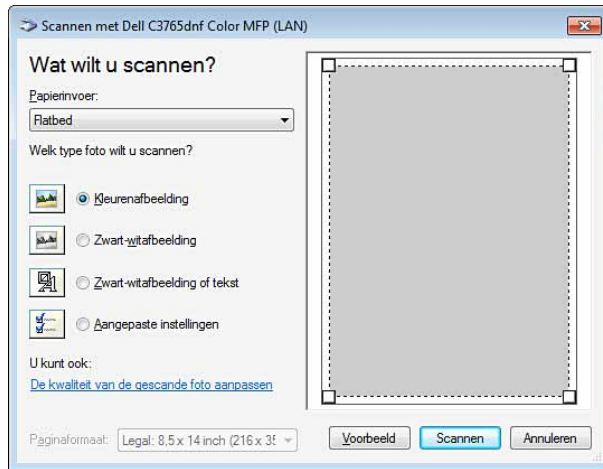
 **OPMERKING:** gebruik Windows Photo Gallery in plaats van Microsoft Paint als u Windows Vista of Windows Server 2008 gebruikt.

 **OPMERKING:** bij het gebruik van toepassingen die gebruik maken van WIA 2.0, zoals Windows Fax en Scan onder Windows Vista, Windows 7 en Windows 8, kan de optie **Invoer (beide zijden scannen)** voor het dubbelzijdig scannen worden geselecteerd.



- 3 Klik op **Bestand** → **Van scanner of camera** (knop **Paint** → **Van scanner of camera** voor Windows 7, Windows 8, Windows Server 2008 R2 en Windows Server 2012).

Het venster **Scannen met Dell C3765dnf Color MFP (USB of LAN)** verschijnt.



**OPMERKING:** de schermafbeelding kan variëren afhankelijk van het besturingssysteem.

- 4 Selecteer het soort afbeelding dat u wilt scannen en klik op **De kwaliteit van de gescande foto aanpassen** om het dialoogvenster **Geavanceerde eigenschappen** weer te geven.
- 5 Selecteer de gewenste eigenschappen, zoals helderheid en contrast en klik op **OK**.
- 6 Klik op **Scannen** om het scanproces te starten.
- 7 Klik op **Bestand** → **Opslaan** om het gescande document op te slaan op de gewenste locatie op uw computer.

#### **Vanuit het bedieningspaneel scant u een afbeelding als volgt:**

**OPMERKING:** deze functie wordt alleen ondersteund op Microsoft Windows Server 2003 en Windows XP.

- 1 Plaats de documenten met de bedrukte zijde naar boven en de bovenkant eerst in de DADF.

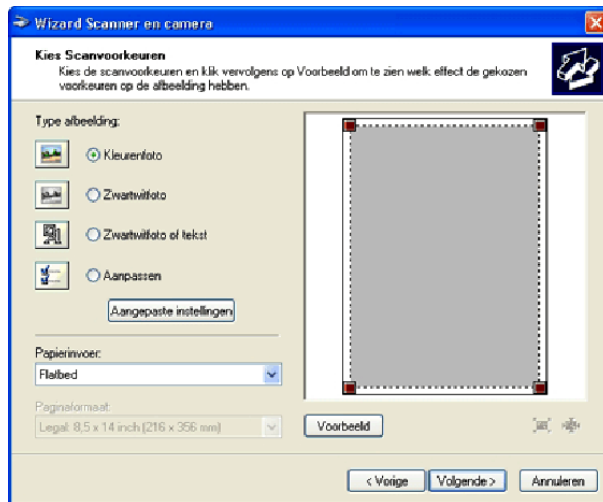
OF


Plaats een enkel document met de bedrukte zijde naar beneden op de documentglasplaat en sluit de documentklep.

Zie “Een origineel document plaatsen” voor meer informatie over het plaatsen van documenten.

- 2 Klik op **Start** → **Configuratiescherm** → **Printers en andere hardware** → **Scanners en camera's**.
- 3 Dubbelklik op het scannerpictogram. De Wizard scanner en camera start.


- Klik op **Volgende** om de pagina **Kies Scanvoorkeuren** weer te geven.



 **OPMERKING:** de schermafbeelding kan variëren afhankelijk van het besturingssysteem.

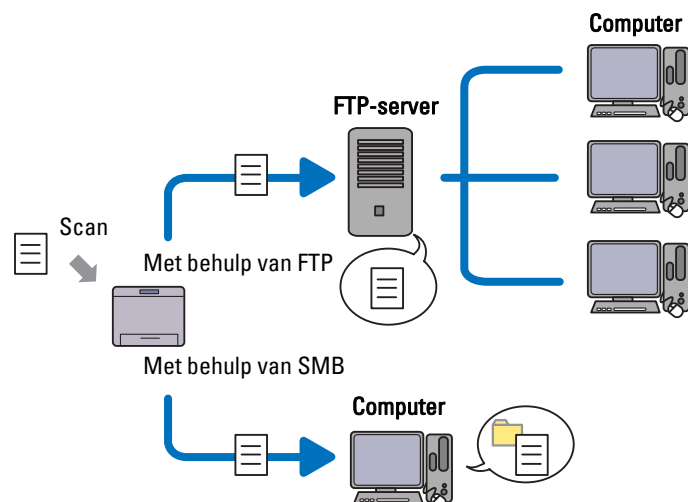
- Selecteer het gewenste type afbeelding, papierbron en papierformaat en klik op **Volgende**.
- Voer een afbeeldingsnaam in, selecteer een bestandsformaat en geef aan op welke locatie het gescande document moet worden opgeslagen.
- Klik op **Volgende** om het scanproces te starten.
- Volg de aanwijzingen op het scherm als u de afbeelding wilt bewerken nadat deze naar uw computer is gekopieerd.

## Scannen naar een pc of server via SMB/FTP

 **OPMERKING:** voor deze functie is geen netwerk scannerscannerstuurprogramma nodig.

### Overzicht

Met de functie Scannen naar netwerk kunt u gescande documenten naar een computer of FTP-server verzenden.



## Benodigde besturingssystemen:

### Voor FTP:



**OPMERKING:** kijk in de handleiding van de software als u op zoek bent naar informatie over het configureren van de FTP-service.



**OPMERKING:** Microsoft Windows Server 2003, Windows XP, Windows Vista, Mac OS X 10.3.9/10.4.11/10.5 ondersteunen alleen IPv4.

- Microsoft Windows XP Professional  
FTP-service van Microsoft Internet Information Services 5.1
- Microsoft Windows Server 2003 Service Pack 1  
FTP-service van Microsoft Internet Information Services 6.0
- Microsoft Windows Vista  
Microsoft Windows Server 2008  
FTP-service van Microsoft Internet Information Services 7.0
- Microsoft Windows 7  
Microsoft Windows Server 2008 R2  
FTP-service van Microsoft Internet Information Services 7.5
- Microsoft Windows 8  
Microsoft Windows Server 2012  
FTP-service van Microsoft Internet Information Services 8.0
- Mac OS X 10.3.9/10.4.11/10.5/10.6/10.7/10.8  
FTP-service van Mac OS X

### Voor SMB:



**OPMERKING:** Microsoft Windows Server 2003, Windows XP, Mac OS X 10.3.9/10.4.11/10.5/10.6 ondersteunen alleen IPv4.

- Microsoft Windows XP
- Microsoft Windows Server 2003
- Microsoft Windows Vista
- Microsoft Windows Server 2008
- Microsoft Windows Server 2008 R2
- Microsoft Windows 7
- Microsoft Windows 8
- Microsoft Windows Server 2012
- Mac OS X 10.3.9/10.4.11/10.5/10.6

## Procedures

### Voor FTP:

- 1 “Een bestemming instellen met behulp van een adresboek”
- 2 “Het gescande document via het netwerk verzenden”

**Voor SMB:**

- 1 “Een aanmeldingsnaam en wachtwoord instellen (alleen voor SMB)”
- 2 “Een gedeelde map maken (alleen voor SMB)”
- 3 “Een bestemming instellen met behulp van een adresboek”
- 4 “Het gescande document via het netwerk verzenden”

**Een aanmeldingsnaam en wachtwoord instellen (alleen voor SMB)**

Voor de functie Scannen naar een netwerk hebt u een gebruikersaanmeldingsaccount en een geldig niet-leeg wachtwoord nodig voor verificatie. Bevestig een gebruikersnaam en wachtwoord.

**Voor Microsoft Windows:**



Als u geen wachtwoord gebruikt voor uw gebruikerslogin, dan moet u een wachtwoord aanmaken in uw gebruikersaanmeldingsaccount met behulp van de volgende procedure.

**Voor Windows XP:**

- 1 Klik op Start → Bedieningspaneel → Gebruikersaccounts.
- 2 Klik op Account wijzigen.
- 3 Klik op Een wachtwoord instellen en voeg een wachtwoord toe voor uw gebruikersaanmeldingsaccount.

**Voor Windows Vista en Windows 7:**

- 1 Klik op Start → Configuratiescherm.
- 2 Klik op Gebruikersaccounts en ouderlijk toezicht.
- 3 Klik op Gebruikersaccounts.
- 4 Klik op Een wachtwoord instellen voor uw account en voeg een wachtwoord toe voor uw gebruikersaanmeldingsaccount.

**Voor Windows Server 2008:**

- 1 Klik op Start → Configuratiescherm.
- 2 Dubbelklik op Gebruikersaccounts.
- 3 Klik op Een wachtwoord instellen voor uw account en voeg een wachtwoord toe voor uw gebruikersaanmeldingsaccount.

**Voor Windows Server 2008 R2:**

- 1 Klik op Start → Configuratiescherm.

- 2 Selecteer **Gebruikersaccounts**.
- 3 Klik op **Gebruikersaccounts**.
- 4 Klik op **Een wachtwoord instellen voor uw account** en voeg een wachtwoord toe voor uw gebruikersaanmeldingsaccount.

**Voor Windows 8 en Windows Server 2012:**

- 1 Wijs naar de rechterbovenhoek of rechteronderhoek van het scherm en klik vervolgens op **Instellingen**.
- 2 Klik op **Pc-instellingen wijzigen**.
- 3 Klik op **Gebruikers**.
- 4 Klik op **Een wachtwoord maken** en voeg een wachtwoord toe voor het gebruikersaccount voor aanmelding.

**Voor Mac OS X 10.3.9:**

- 1 Klik op **Systeemvoorkeuren** → **Gebruikers**.
- 2 Voer een wachtwoord in voor uw gebruikersaanmeldingsaccount bij **Wachtwoord**.
- 3 Voer het wachtwoord nogmaals in bij **Controle**.

**Voor Mac OS X 10.4.11/10.5/10.6:**

- 1 Klik op **Systeemvoorkeuren** → **Gebruikers**.
- 2 Selecteer **Wachtwoord wijzigen**.
- 3 Voer een wachtwoord in voor uw gebruikersaanmeldingsaccount bij **Nieuw wachtwoord**.
- 4 Voer het wachtwoord nogmaals in bij **Controle**.

## **Een gedeelde map maken (alleen voor SMB)**

Een gedeelde map maken voor het opslaan van gescande documenten vanaf uw printer.

**Voor Microsoft Windows XP Home Edition:**

- 1 Maak een map aan in de gewenste directory op de computer (bijvoorbeeld een map met de naam VoorDelen).
- 2 Klik met de rechtermuisknop op de map en selecteer **Eigenschappen**.  
Het dialoogvenster **Eigenschappen** verschijnt.
- 3 Klik op het tabblad **Delen** en selecteer **Deze map delen op het netwerk**.
- 4 Voer een gedeelde naam in in het vak **Sharenaam**.

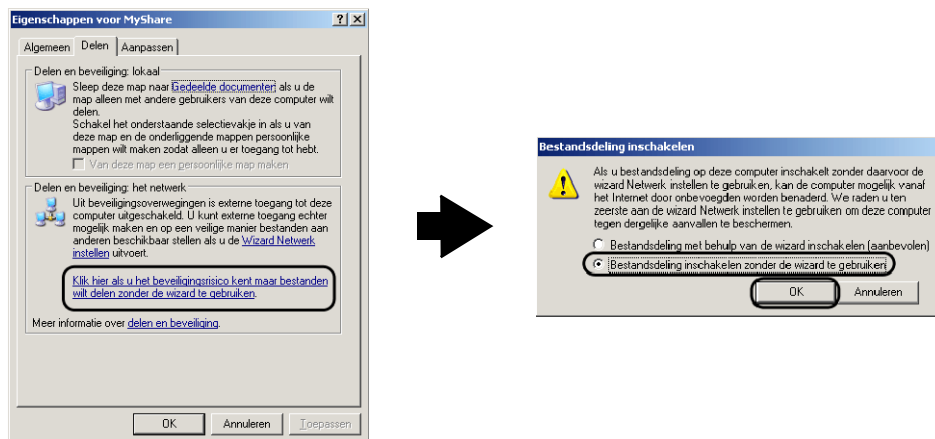


**OPMERKING:** schrijf deze gedeelde naam op want u moet deze naam weer gebruiken in de volgende instellingsprocedure.



5 Schakel het keuzevakje **Netwerkgebruikers mogen mijn bestanden wijzigen** in en klik op **OK**.

**OPMERKING:** als het volgende scherm verschijnt, klikt u op **Klik hier als u het beveiligingsrisico kent maar bestanden wilt delen zonder de wizard te gebruiken**, daarna selecteert u **Bestandsdeling inschakelen zonder de wizard te gebruiken** en klikt u op **OK**.



**OPMERKING:** als u submappen wilt toevoegen, maakt u nieuwe mappen aan in de gedeelde map die u hebt aangemaakt.

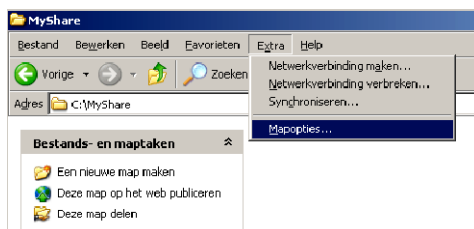
Bijvoorbeeld:

Mapnaam: VoorDelen, mapnaam onder VoorDelen: MijnAfb, mapnaam onder Mijn Afb: John

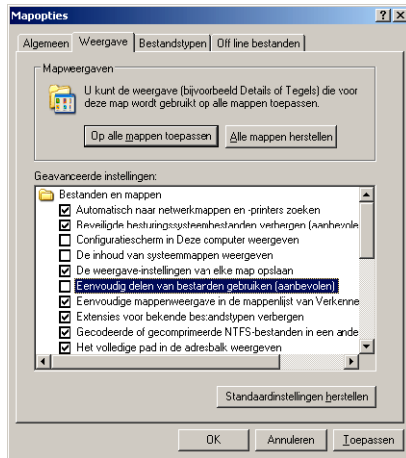
U ziet nu MyShare\MyPic\John in uw directory.

### Voor Microsoft Windows XP Professional


- 1 Maak een map aan in de gewenste directory op de computer (bijvoorbeeld een map met de naam VoorDelen) en dubbelklik op de map.
- 2 Selecteer **Mapopties** onder **Extra**.

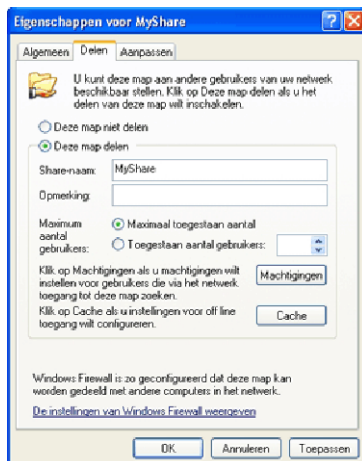


- 3 Klik op het tabblad **Bekijken** en verwijder het vinkje uit het keuzevakje **Eenvoudig delen van bestanden gebruiken** (aanbevolen).



- 4 Klik op **OK**.
- 5 Klik met de rechtermuisknop op de map en selecteer **Eigenschappen**. Het dialoogvenster **Eigenschappen** verschijnt.
- 6 Selecteer het tabblad **Delen** en selecteer daarna **Deze map delen**.
- 7 Voer een gedeelde naam in in het vak **Sharenaam**.

 **OPMERKING:** schrijf deze gedeelde naam op want u moet deze naam weer gebruiken in de volgende instellingsprocedure.



- 8 Klik op **Machtigingen** als u een schrijfmachtiging wilt aanmaken voor deze map.
- 9 Klik op **Toevoegen**.

- 10 Zoek een aanmeldingsnaam door te klikken op **Geavanceerd** of voer de aanmeldingsnaam in in het vak **Geef de object namen op** en klik op **Namen controleren** ter bevestiging (voorbeeld van een aanmeldingsnaam is `Myself`).




- 11 Klik op **OK**.

 **OPMERKING:** gebruik niet **Everyone** als aanmeldingsnaam.

- 12 Klik op de aanmeldingsnaam die u net hebt ingevoerd. Schakel het keuzevakje **Volledig beheer** in. Hierdoor krijgt u toestemming het document naar deze map te verzenden.



- 13 Klik op **OK**.

 **OPMERKING:** als u submappen wilt toevoegen, maakt u nieuwe mappen aan in de gedeelde map die u hebt aangemaakt.

Bijvoorbeeld:

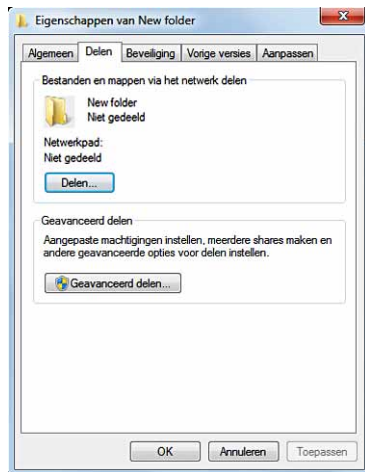
Mapnaam: VoorDelen, mapnaam onder VoorDelen: MijnAfb, mapnaam onder Mijn Afb: John

U ziet nu `MyShare\MyPic\John` in uw directory.


**Voor Windows Vista, Windows Server 2008, Windows Server 2008 R2, Windows 7, Windows 8, Windows Server 2012:**

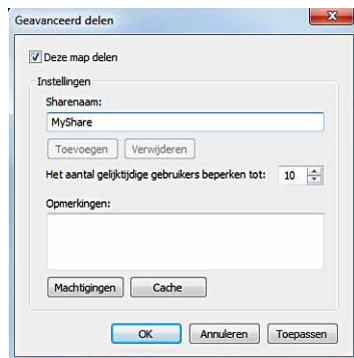
- 1 Maak een map aan in de gewenste directory op de computer (bijvoorbeeld een map met de naam VoorDelen).
- 2 Klik met de rechtermuisknop op de map en selecteer **Eigenschappen**.  
Het dialoogvenster **Eigenschappen** verschijnt.





- 3 Selecteer het tabblad **Delen** en selecteer daarna **Geavanceerd delen**.
- 4 Schakel het keuzevakje **Deze map delen** in.
- 5 Voer een gedeelde naam in in het vak **Sharenaam**.

 **OPMERKING:** schrijf deze gedeelde naam op want u moet deze naam weer gebruiken in de volgende instellingsprocedure.

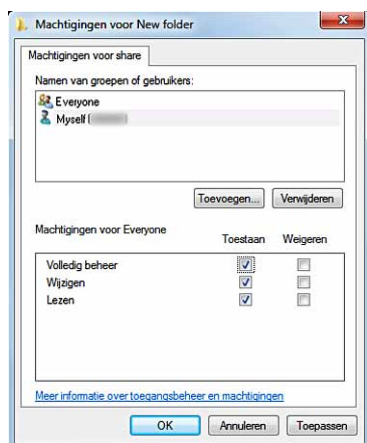


- 6 Klik op **Machtigingen** als u een schrijfmachtiging wilt aanmaken voor deze map.
- 7 Klik op **Toevoegen**.
- 8 Zoek een aanmeldingsnaam door te klikken op **Geavanceerd** of voer de aanmeldingsnaam in in het vak **Geef de objectnamen op** en klik op **Namen controleren** (voorbeeld van een aanmeldingsnaam is `Myself`).




- 9 Klik op **OK**.
- 10 Klik op de aanmeldingsnaam die u net hebt ingevoerd. Schakel het keuzevakje **Volledig beheer in**. Hierdoor krijgt u toestemming het document naar deze map te verzenden.

 **OPMERKING:** gebruik niet **Everyone** als aanmeldingsnaam.



11 Klik op OK.

 **OPMERKING:** als u submappen wilt toevoegen, maakt u nieuwe mappen aan in de gedeelde map die u hebt aangemaakt.

Bijvoorbeeld:

Mapnaam: VoorDelen, mapnaam onder VoorDelen: MijnAfb, mapnaam onder Mijn Afb: John

U ziet nu MyShare\MyPic\John in uw directory.

#### **Voor Mac OS X 10.3.9/10.4.11:**

- 1 Selecteer **Ga** in het **Finder**-menu en klik op **Home**.
- 2 Dubbelklik op **Openbaar**.
- 3 Maak een map aan (voorbeeld van een mapnaam: VoorDelen).
- 4 Open **Systeemvoorkeuren** en klik op **Delen**.
- 5 Schakel de keuzevakjes **Persoonlijke bestanden delen** en **Schermen delen** in.

#### **Voor Mac OS X 10.5/10.6:**

- 1 Maak een map aan in de gewenste directory op de computer (bijvoorbeeld een map met de naam VoorDelen).
- 2 Selecteer de aangemaakte map en selecteer dan **Info ophalen** in het menu **Bestand**.
- 3 Schakel het keuzevakje **Gedeelde map in**.
- 4 Open **Systeemvoorkeuren** en klik op **Delen**.
- 5 Schakel het keuzevakje **Bestanden delen** en klik daarna op **Opties** in.
- 6 Schakel de keuzevakjes **Bestanden en mappen delen via SMB** en **Accountnaam in**.
- 7 Klik op **Gereed**.

### **Een bestemming instellen met behulp van een adresboek**

U kunt de verbidingsgegevens voor SMB- en FTP-servers registreren in het adresboek met behulp van de **Dell Printer Configuration Web Tool** of **Adresboek-bewerker**.

Zorg ervoor dat u de benodigde IP-adressen hebt, zoals van de printer en computer, voordat u begint met het instellen van een bestemming.

### De IP-adresinstelling van de printer controleren

U moet eerst het IP-adres van de printer opzoeken, voordat u het serveradresboek via het netwerk kunt instellen. Voor het IP-adres van uw printer, zie “Verifiëren van de IP-instellingen”

### De IP-adresinstelling van uw computer opzoeken

U kunt het IP-adres van uw computer als volgt vinden.

- 1 Klik op **Start** → **Uitvoeren**.

Voor Windows Server 2003/Windows Server 2008/Windows Server 2008 R2:

Klik op **Start** → **Uitvoeren**.

Voor Windows Vista/Windows 7:

Klik op **Start** → **Alle programma's** → **Bureau-accessoires** → **Uitvoeren**.

Voor Windows 8/Windows Server 2012:


Wijs naar de rechterbovenhoek of rechteronderhoek van het scherm en klik vervolgens op **Zoeken** → Voer **Uitvoeren** in het zoekvak in, klik op **Apps** en klik vervolgens op **Uitvoeren**.

- 2 Type `cmd` in het tekstveld en klik op **OK**. Er wordt een opdrachtpromptvenster geopend.
- 3 Typ `ipconfig` en druk op de toets **Enter**.
- 4 Schrijf het IP-adres op: `xxx.xxx.xxx.xxx`.


### Met behulp van de Dell Printer Configuration Web Tool

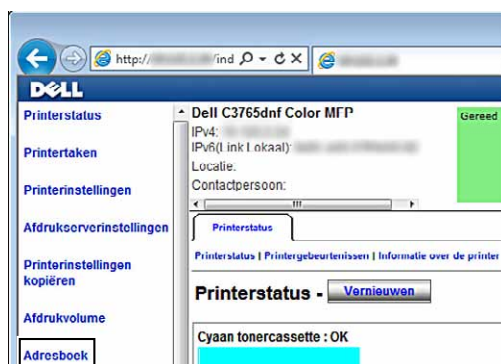
- 1 Open een webbrowser.
- 2 Type het IP-adres van de printer in de adresbalk en druk op de <Enter> toets.

De webpagina van de printer verschijnt.

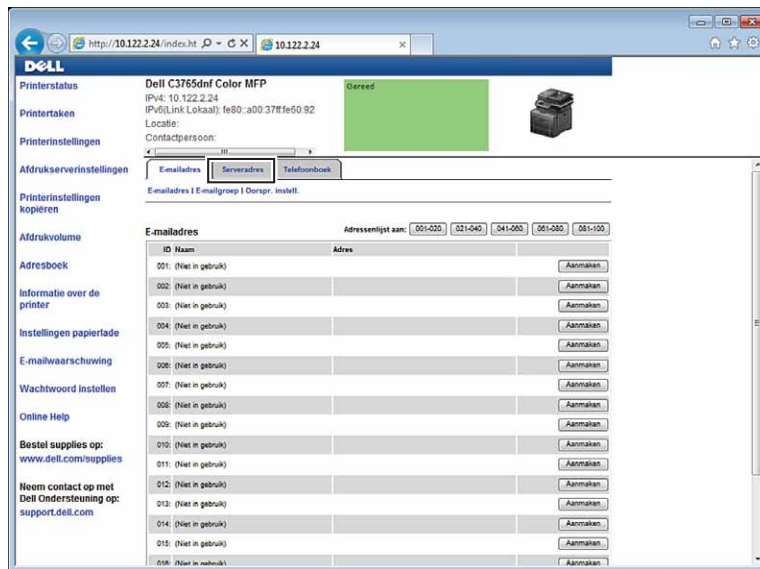
 **OPMERKING:** zie “Verifiëren van de IP-instellingen” voor informatie over hoe u het IP-adres van de printer kunt controleren.

- 3 Klik op **Adresboek**. Als er een beveiligingsaanmelding dialoogvenster verschijnt, voer dan de juiste **Gebruikersnaam** en het juiste **Wachtwoord** in.

 **OPMERKING:** de standaard gebruikersnaam is 'admin' en het standaard wachtwoord is niet ingevuld (blanco).



- 4 Klik op het tabblad **Serveradres** en klik dan op de knop **Aanmaken** van een identificatie.



De pagina Serveradres verschijnt.

Serveradres					
1	<table border="0"> <tr> <td>ID</td> <td>01 (Nieuwe Registratie)</td> </tr> <tr> <td>Naam</td> <td><input type="text"/> e.g. Peter/Share, Shared Folder</td> </tr> </table>	ID	01 (Nieuwe Registratie)	Naam	<input type="text"/> e.g. Peter/Share, Shared Folder
ID	01 (Nieuwe Registratie)				
Naam	<input type="text"/> e.g. Peter/Share, Shared Folder				
2	<table border="0"> <tr> <td>Server-type</td> <td> <input type="radio"/> FTP <input checked="" type="radio"/> SMB            FTP(ftp://Server Address/Server Path )            SMB(\\Server Address\Share Name\Server Path )         </td> </tr> </table>	Server-type	<input type="radio"/> FTP <input checked="" type="radio"/> SMB FTP(ftp://Server Address/Server Path ) SMB(\\Server Address\Share Name\Server Path )		
Server-type	<input type="radio"/> FTP <input checked="" type="radio"/> SMB FTP(ftp://Server Address/Server Path ) SMB(\\Server Address\Share Name\Server Path )				
3	<table border="0"> <tr> <td>Serveradres</td> <td><input type="text"/></td> </tr> </table>	Serveradres	<input type="text"/>		
Serveradres	<input type="text"/>				
4	<table border="0"> <tr> <td>Gedeelde naam</td> <td>e.g. myPC, XXX.XXX.XXX.XXX <input type="text"/></td> </tr> </table>	Gedeelde naam	e.g. myPC, XXX.XXX.XXX.XXX <input type="text"/>		
Gedeelde naam	e.g. myPC, XXX.XXX.XXX.XXX <input type="text"/>				
5	<table border="0"> <tr> <td>Server-pad</td> <td>e.g. SMB(Share, SharedFolder) <input type="text"/></td> </tr> </table>	Server-pad	e.g. SMB(Share, SharedFolder) <input type="text"/>		
Server-pad	e.g. SMB(Share, SharedFolder) <input type="text"/>				
6	<table border="0"> <tr> <td>Server-poortnummer</td> <td>e.g. FTP(pub, pub/share), SMB(finance, finance/Peter, finance/Peter/Sales)  <input type="text"/> FTP (21, 8000 - 85535) , SMB (138, 445, 8000 - 85535)         </td> </tr> </table>	Server-poortnummer	e.g. FTP(pub, pub/share), SMB(finance, finance/Peter, finance/Peter/Sales) <input type="text"/> FTP (21, 8000 - 85535) , SMB (138, 445, 8000 - 85535)		
Server-poortnummer	e.g. FTP(pub, pub/share), SMB(finance, finance/Peter, finance/Peter/Sales) <input type="text"/> FTP (21, 8000 - 85535) , SMB (138, 445, 8000 - 85535)				
7	<table border="0"> <tr> <td>Aanmeldingsnaam</td> <td><input type="text"/></td> </tr> </table>	Aanmeldingsnaam	<input type="text"/>		
Aanmeldingsnaam	<input type="text"/>				
8	<table border="0"> <tr> <td>Aanmeldingswachtwoord</td> <td>e.g. FTP(anonymous, Peter), SMB(Peter, Domain/Peter) <input type="password"/></td> </tr> </table>	Aanmeldingswachtwoord	e.g. FTP(anonymous, Peter), SMB(Peter, Domain/Peter) <input type="password"/>		
Aanmeldingswachtwoord	e.g. FTP(anonymous, Peter), SMB(Peter, Domain/Peter) <input type="password"/>				
9	<table border="0"> <tr> <td>Wachtwoord opnieuw invoeren</td> <td><input type="password"/></td> </tr> </table>	Wachtwoord opnieuw invoeren	<input type="password"/>		
Wachtwoord opnieuw invoeren	<input type="password"/>				

Vul de velden als volgt in:

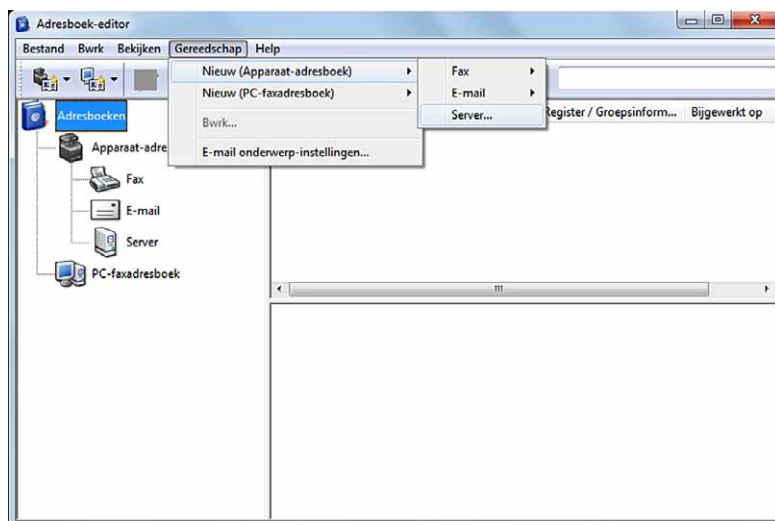
- |                   |   |
|-------------------|---|
| (1) Naam          | Voer een beschrijvende naam in die u wilt laten weergeven in het serveradresboek.   |
| (2) Server-type   | Selecteer <b>FTP</b> als u uw documenten opslaat op een FTP-server.<br>Selecteer <b>SMB</b> als u uw documenten opslaat in een gedeelde map op uw computer.   |
| (3) Serveradres   | Voer de naam in van een FTP-server die u hebt gedeeld of een servernaam of het IP-adres van uw computer. <ul style="list-style-type: none"> <li>Voor FTP:<br/>Servernaam: mijnhost.voorbeeld.com<br/>(mijnhost: hostnaam, voorbeeld.com: domeinnaam)<br/>IP-adres: 192.168.1.100</li> <li>Voor SMB:<br/>Servernaam: mijnhost<br/>IP-adres: 192.168.1.100</li> </ul> |
| (4) Gedeelde naam | Voer de naam in van de gedeelde map op de ontvangende computer. Alleen voor SMB.  |
| (5) Server-pad    | Voer het pad in van de submap waar u het gescande document wilt opslaan. Controleer of het pad van de submap al is aangemaakt in de gedeelde map of op de FTP-server.   |

(6) Server-poortnummer	Voer het poortnummer van de server in. Als u niet zeker weet wat het nummer is, kunt u voor FTP de standaard waarde 21 invoeren of 139 voor SMB.  Beschikbare poorten zijn: FTP: 21, 5000 - 65535 SMB: 139, 445, 5000 - 65535
(7) Aanmeldingsnaam	Voer de naam van de gebruikersaccount in om toegang te verlenen tot een gedeelde map op uw computer of tot een FTP-server.  <ul style="list-style-type: none"> <li>• Voor FTP: neem contact op met de systeembeheerder</li> <li>• Voor SMB: de aanmeldingsnaam voor Windows die u in procedure 1 hebt opgegeven.</li> </ul>
(8) Aanmeldingswachtwoord	Voer het wachtwoord in dat hoort bij de bovengenoemde aanmeldingsnaam.  <ul style="list-style-type: none"> <li>• Voor FTP: neem contact op met de systeembeheerder</li> <li>• Voor SMB: een leeg wachtwoordveld is niet geldig in de netwerkfunctie (computer). Zorg ervoor dat u een geldig wachtwoord hebt voor de gebruikersaanmeldingsaccount. (Zie "Een aanmeldingsnaam en wachtwoord instellen (alleen voor SMB)" voor informatie over hoe u een wachtwoord kunt toevoegen in uw gebruikersaanmeldingsaccount.)</li> </ul>
(9) Wachtwoord opnieuw invoeren	Voer uw wachtwoord opnieuw in.

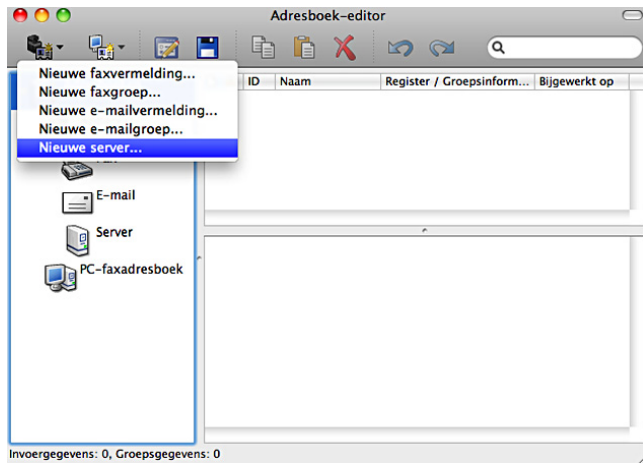
### De Adresboek-bewerker gebruiken

- 1 Klik op Start → Alle programma's → Dell Printers → Dell C3765dnf Multifunction Color Laser Printer → Adresboek-bewerker.
- 2 Klik op Gereedschap → Nieuw (Apparaat-adresboek) → Server.

### Voor Microsoft Windows:

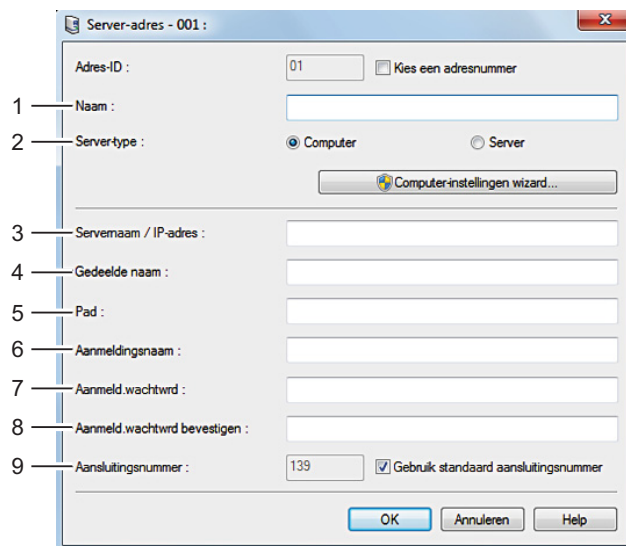


**Voor Apple Macintosh:**



Het dialoogvenster **Server-adres** verschijnt.

**Voor Microsoft Windows:**



**Voor Apple Macintosh:**

Vul de velden als volgt in:



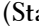
(1) <b>Naam</b>	Voer een beschrijvende naam in die u wilt laten weergeven in het serveradresboek.
(2) <b>Server-type</b>	Selecteer <b>Computer</b> als u uw documenten opslaat in een gedeelde map op uw computer. Selecteer <b>Server</b> als u uw documenten opslaat op een FTP-server.
(3) <b>Servernaam/ IP-adres</b>	Voer de naam in van een FTP-server die u hebt gedeeld of een servernaam of het IP-adres van uw computer. Wat volgt zijn voorbeelden: <ul style="list-style-type: none"> <li>• Voor computer: Servernaam: mijnhost IP-adres: 192.168.1.100</li> <li>• Voor server: Servernaam: mijnhost.voorbeeld.com (mijnhost: hostnaam, voorbeeld.com: domeinnaam) IP-adres: 192.168.1.100</li> </ul>
(4) <b>Gedeelde naam</b>	Voer de naam in van de gedeelde map op de ontvangende computer. Alleen voor SMB.
(5) <b>Pad</b>	Voer het pad in van de submap waar u het gescande document wilt opslaan. Controleer of het pad van de submap al is aangemaakt in de gedeelde map of op de FTP-server.
(6) <b>Aanmeldings- naam</b>	Voer de naam van de gebruikersaccount in om toegang te verlenen tot een gedeelde map op uw computer of tot een FTP-server. <ul style="list-style-type: none"> <li>• Voor computer: de aanmeldingsnaam voor Windows die u in procedure 1 hebt opgegeven.</li> <li>• Voor server: neem contact op met de systeembeheerder</li> </ul>
(7) <b>Aanmeld. wachtwrd</b>	Voer het wachtwoord in dat hoort bij de bovengenoemde aanmeldingsnaam. <ul style="list-style-type: none"> <li>• Voor computer: een leeg wachtwoordveld is niet geldig in de functie <b>Netwerk (computer)</b>. Zorg ervoor dat u een geldig wachtwoord hebt voor de gebruikersaanmeldingsaccount. (Zie "Een aanmeldingsnaam en wachtwoord instellen (alleen voor SMB)" voor informatie over hoe u een wachtwoord kunt toevoegen in uw gebruikersaanmeldingsaccount.)</li> <li>• Voor server: neem contact op met de systeembeheerder</li> </ul>
(8) <b>Aanmeld. wachtwrd bevestigen</b>	Voer uw wachtwoord opnieuw in.

---

(9) Aansluitingsnummer	Voer het poortnummer van de server in. Als u niet zeker weet wat het nummer is, kunt u voor FTP de standaard waarde 21 invoeren of 139 voor computer.  Beschikbare poorten zijn: Voor computer: 139, 445, 5000 - 65535 Voor server: 21, 5000 - 65535
------------------------	--

---

## Het gescande document via het netwerk verzenden

- 1 Plaats de documenten met de bedrukte zijde naar boven en de bovenkant eerst in de DADF.  
OF  
Plaats een enkel document met de bedrukte zijde naar beneden op de documentglasplaat en sluit de documentklep.  
Zie “Een origineel document plaatsen” voor meer informatie over het plaatsen van documenten.
- 2 Druk op de knop  (Home).
- 3 Selecteer **Scannen naar**.
- 4 Selecteer **Netwerk**.
- 5 Selecteer  tot het gewenste adres verschijnt en selecteer daarna dat adres.
- 6 Selecteer **OK**.
- 7 Geef de scanopties aan, zoals **Uitvoer kleur**, **Resolutie**, **Dubbelzijdig scannen** en **Bestandsformaat** op de tabbladen **Scannen naar netwerk**, **Kwaliteit** en **Opties**. Zie “Bestandsformaat” voor meer informatie.
- 8 Druk op de knop  (Start) om het gescande document te verzenden.

## Scannen naar een USB-geheugen


Met de functie Scannen naar USB-geheugen kunt u een gescande afbeelding rechtstreeks opslaan op een USB-geheugen dat is aangesloten op de printer zonder software te hoeven gebruiken.


### Soorten USB-geheugen

U kunt een USB-geheugen gebruiken met een van de volgende interfaces:

- USB 1.1
- USB 2.0

Het USB-geheugen moet geformatteerd zijn in een FAT-bestandssysteem (FAT16, FAT32 of VFAT) voordat u het geheugenapparaat aansluit op de voorste USB-poort van de printer.

 **OPMERKING:** als het USB-geheugen in een ander bestandssysteem is geformatteerd dan hierboven genoemd, kan het zijn dat de printer niet herkent dat er een USB-geheugen is aangesloten.

 **OPMERKING:** deze printer staat het gebruik van een USB-geheugen met een verificatiefunctie en sommige merken USB-geheugen niet toe.

### Procedures

U kunt de gescande afbeeldingen als volgt opslaan op een USB-geheugen:



 **OPMERKING:** Wanneer u eerst een USB-geheugen in de voorste USB-poort steekt, zal het scherm **USB-stick gedetecteerd** verschijnen. Selecteer in dat geval **Scannen naar USB** en ga verder met stap 6.

- 1 Plaats de documenten met de bedrukte zijde naar boven en de bovenkant eerst in de DADF.  
OF



Plaats een enkel document met de bedrukte zijde naar beneden op de documentglasplaat en sluit de documentklep.

Zie “Een origineel document plaatsen” voor meer informatie over het plaatsen van documenten.

- 2 Druk op de knop  (Home).
- 3 Steek een USB-geheugen in de USB-poort van de printer. Zie “Een USB-geheugen plaatsen en verwijderen” voor meer informatie.
- 4 Selecteer Scannen naar.
- 5 Selecteer USB.
- 6 Geef de scanopties aan, zoals Uitvoerkleur, Resolutie, Dubbelzijdig scannen en Bestandsformaat op de tabbladen Scannen naar USB, Kwaliteit en Opties. Zie “Bestandsformaat” voor meer informatie.  
U kunt bovendien een map aangeven waarin u de gescande afbeelding wilt opslaan. Zie “Een map aangegeven waarin u de gescande afbeelding wilt opslaan” voor meer informatie.
- 7 Druk op de knop  (Start) om te beginnen met het scannen van het document.
- 8 Verwijder het USB-geheugen uit de printer. Zie “Een USB-geheugen plaatsen en verwijderen” voor meer informatie.

### Een map aangegeven waarin u de gescande afbeelding wilt opslaan

Als u de gescande afbeelding wilt opslaan in een map op de USB-stick, geef dan een map aan in het USB-geheugen voordat u de scantaak uitvoert.

- 1 Selecteer Map wijzigen op het tabblad Scannen naar USB.
- 2 Geef een map aan waarin u de gescande afbeelding wilt opslaan



**OPMERKING:** de standaard locatie voor opslaan is de hoofdmap van het USB-geheugen.



**OPMERKING:** u kunt niet rechtstreeks het pad naar een map opgeven via het numerieke toetsenbord.



**OPMERKING:** tijdens deze stap kunt u elke willekeurige map in het USB-geheugen selecteren, maar u kunt geen nieuwe map aanmaken. U moet altijd eerst een nieuwe map aanmaken voordat u het geheugen aansluit op de printer. Als u wilt dat de printer automatisch een map aanmaakt en het gescande beeld vervolgens in die map opslaat, stelt u Map maken in op Aan. Raadpleeg “Map maken” voor meer informatie.

Als de naam van de gescande afbeelding al voorkomt in de map genereert de printer automatisch een nieuwe bestandsnaam om de gegevens te bewaren.

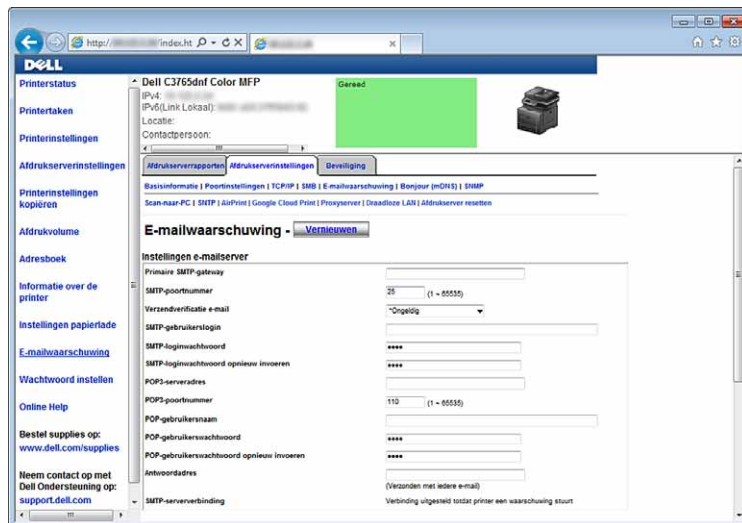
### Een e-mail met het gescande bestand verzenden

Volg de onderstaande stappen om een e-mail te verzenden vanaf uw printer samen met de gescande afbeelding.

- Stel de e-mailwaarschuwing in.
- Registreer een gebruiker.
- Begin een e-mail te verzenden met het gescande bestand.

### Een e-mailwaarschuwing instellen

- 1 Klik op E-mail waarschuwing vanuit de Dell Printer Configuration Web Tool.  
De pagina Instellingen e-mailserver verschijnt.



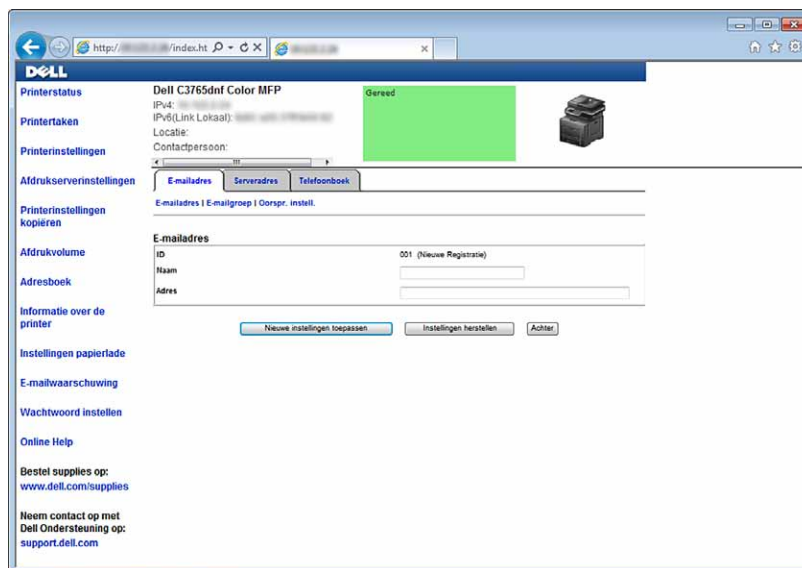
- 2 U geeft de instellingen voor de e-mailwaarschuwing als volgt op:  
 Primaire SMTP-gateway: geef het IP-adres op van de e-mailserver.  
 Verzendverificatie e-mail: schakel Ongeldig in om de e-mailserver in te schakelen.

**OPMERKING:** als er een foutbericht wordt weergegeven, waaronder 016-506 of 016-764, neem dan contact op met uw serverbeheerder en vraag wat de instellingen zijn voor **Verzendverificatie e-mail**.

- 3 Klik op Nieuwe instellingen toepassen.

### Een nieuw e-mailadres registreren

- 1 Klik vanuit de Dell Printer Configuration Web Tool op Adresboek en klik dan op het tabblad E-mailadres.
- 2 Klik op Aanmaken.  
 De pagina E-mailadres voor het registreren van een nieuw e-mailadres verschijnt.




- 3 Voer de volgende informatie in:
  - Naam

- Adres

4 Klik op **Nieuwe instellingen toepassen**.

### Een e-mail met het gescande bestand verzenden

1 Druk op de knop  (Home).

2 Selecteer **E-mail**.

3 Geef een ontvanger aan en selecteer dan **OK**:


**Nieuwe ontvanger**: voer rechtstreeks een e-mailadres in.


**Adresboek**: Selecteer een van de volgende soorten adresboeken:

- **Adresboek van apparaat - Personen**: hiermee selecteert u een e-mailadres in het adresboek.
- **Adresboek van apparaat - Groepen**: hiermee selecteert u een groep e-mails in het adresboek.
- **Zoeken in netwerk-adresboek**: hiermee zoekt u een e-mailadres in het LDAP-serveradresboek.

Selecteer de betreffende ontvanger in **Nieuwe ontvanger** om deze ontvanger te verwijderen of te bewerken.

Selecteer de betreffende ontvanger in het **Adresboek** om deze ontvanger te verwijderen of de gegevens te bekijken. U kunt de e-mail ook wijzigen naar **Bcc**.

 **OPMERKING**: zie “Adresboeken” voor meer informatie over het adresboek en het serveradresboek.

 **OPMERKING**: zie “Gebruik van het serveradresboek en servertelefoonboek” voor meer informatie over **Zoeken in netwerkadresboek**.



 **OPMERKING**: het e-mailadres moet worden geregistreerd voordat u het **Adresboek** kunt selecteren.

4 Geef de scanopties aan zoals **Uitvoerkleur**, **Resolutie**, **Dubbelzijdig scannen** en **Bestandsformaat** op de tabbladen **Kwaliteit** en **Opties**. Zie “Bestandsformaat” voor meer informatie.

5 Druk op de knop  (**Start**) om de e-mail te verzenden.



## Faxen

-  **OPMERKING:** indien in de Veilige ontvangst de instelling voor Fax op Aan (wachtwoord) staat, moet u het 4-cijferige wachtwoord invoeren om de faxfunctie te kunnen gebruiken. Indien in de Veilige ontvangst de instelling voor Fax op Uit staat, is de faxfunctie uitgeschakeld en wordt het menu niet weergegeven op het scherm. Zie "Functie ingeschakeld" voor meer informatie.
-  **OPMERKING:** wanneer de mogelijkheid Paneelvergrendeling is ingesteld op Ingeschakeld, moet u uw viercijferige wachtwoord invoeren in het menu Beheer in Documentation-diskstellingen.

## Oorspronkelijke faxinstellingen specificeren met behulp van de Navigator voor eenvoudige installatie

U kunt het land, lijntype, toon/puls, ontvangstfunctie, DRPD-patroon, naam van de faxkopstek en het faxnummer specificeren.


- 1 Plaats de bij de printer geleverde *Software and Documentation*-disk in de computer. Het bestand Navigator voor eenvoudige installatie wordt automatisch geopend.
- 2 Klik op Geavanceerde hulpmiddelen in het venster Navigator voor eenvoudige installatie. Het venster Geavanceerde hulpmiddelen verschijnt.






- 3 Klik op Faxconfiguratie.
- 4 Volg de instructies op het scherm.

Beschikbare instellingen zijn:


- Land
- Lijntype
- Toon/puls
- Ontvangstfunctie
- DRPD-patroon  
(Deze instelling is alleen beschikbaar wanneer er door uw telefoonmaatschappij een unieke beltoon op uw telefoonlijn is geïnstalleerd.)
- Naam faxkopstek
- Faxnummer

-  **OPMERKING:** om de eerste instellingen vanaf het bedieningspaneel van de printer te maken, raadpleegt u "Uw land instellen".

## Uw land instellen




- 1 Druk op de knop  (Informatie).
- 2 Selecteer het tabblad **Extra** en selecteer dan **Beheerinstellingen**.
- 3 Selecteer  totdat **Faxinstellingen** verschijnt en selecteer dan **Faxinstellingen**.
- 4 Selecteer **Faxlijninstellingen**.
- 5 Selecteer  totdat **Land** verschijnt en selecteer dan het **Land**.
- 6 Selecteer het land waarin de printer wordt gebruikt en selecteer **OK**.



De printer moet na het configureren van de landinstellingen opnieuw worden gestart. Als er een melding verschijnt waarin u wordt gevraagd de printer opnieuw te starten, selecteert u **Start**. Na het opnieuw starten, wordt het scherm **Start** op het touch-paneel weergegeven.


 **OPMERKING:** indien u de landinstelling configureert, wordt de informatie die op het apparaat is geregistreerd, geïntialiseerd.

## De printer-ID instellen

In de meeste landen moet u wettelijk uw faxnummer aangegeven op een fax die u verstuurt. De printer-ID met uw telefoonnummer en naam of de bedrijfsnaam wordt bovenaan elke van uw printer verzonden pagina afgedrukt.

- 1 Druk op de knop  (Informatie).
- 2 Selecteer het tabblad **Extra** en selecteer dan **Beheerinstellingen**.
- 3 Selecteer  totdat **Faxinstellingen** verschijnt en selecteer dan **Faxinstellingen**.
- 4 Selecteer **Faxlijninstellingen**.
- 5 Selecteer  totdat **Faxnummer** verschijnt en selecteer dan **Faxnummer**.
- 6 Voer uw faxnummer in met behulp van de numerieke toetsen en selecteer **OK**.


 **OPMERKING:** wanneer u een fout maakt tijdens het invoeren van een nummer, kunt u de knop  (**Wissen**) gebruiken om het laatste cijfer of de laatste letter te wissen.

- 7 Selecteer  totdat **Naam faxkopstek** verschijnt en selecteer dan **Naam faxkopstek**.
- 8 Voer uw naam of bedrijfsnaam in met behulp van het toetsenbord en selecteer **OK**.





Zie “Het toetsenbord gebruiken dat op het touch-paneel wordt weergegeven” voor informatie over het toetsenbord en gebruik van de alfanumerieke toetsen.





Om terug te keren naar het **Informatie**-scherm, moet u de knop **AC (Alles wissen)** indrukken.

## De tijd en datum instellen


 **OPMERKING:** het kan nodig zijn om de correcte tijd en datum opnieuw in te stellen als de stroom naar de printer is onderbroken.

Tijd en datum instellen:

- 1 Druk op de knop  (Informatie).
- 2 Selecteer het tabblad **Extra** en selecteer dan **Beheerinstellingen**.
- 3 Selecteer  totdat **Systeeminstellingen** verschijnt en selecteer dan **Systeeminstellingen**.
- 4 Selecteer  totdat **Algemeen** verschijnt en selecteer dan **Algemeen**.
- 5 Selecteer  totdat **Datum & Tijd** verschijnt en selecteer dan **Datum & Tijd**.
- 6 Selecteer de **Tijdzone**.





- 7 Selecteer  tot de gewenste geografische regio verschijnt en selecteer dan die regio.
- 8 Selecteer  tot de gewenste tijdzone verschijnt en selecteer dan die tijdzone.
- 9 Selecteer OK.
- 10 Selecteer Datum.
- 11 Selecteer  of  of voer de datum in met behulp van de numerieke toetsen.
- 12 Selecteer Tijd.
- 13 Voer de tijd in met behulp van de numerieke toetsen.
- 14 Selecteer OK.

Om terug te keren naar het **Informatie**-scherm, moet u de knop **AC** (Alles wissen) indrukken.

 **OPMERKING:** de printer piept en u kunt niet naar de volgende stap als er een verkeerd nummer is ingevoerd.

## De klokmodus veranderen




U kunt de huidige tijd instellen met behulp van de indeling 12 uur of 24 uur.

- 1 Druk op de knop  (**Informatie**).
- 2 Selecteer het tabblad **Extra** en selecteer dan **Beheerinstellingen**.
- 3 Selecteer  totdat **Systeeminstellingen** verschijnt en selecteer dan **Systeeminstellingen**.
- 4 Selecteer  totdat **Algemeen** verschijnt en selecteer dan **Algemeen**.
- 5 Selecteer  totdat **Datum & Tijd** verschijnt en selecteer dan **Datum & Tijd**.
- 6 Selecteer **Tijd**.
- 7 Selecteer **12 uur** of **24 uur** en selecteer dan **OK**.




Om terug te keren naar het **Informatie**-scherm, moet u de knop **AC** (Alles wissen) indrukken.

## Geluiden instellen

### Luidsprekervolume

- 1 Druk op de knop  (**Informatie**).
- 2 Selecteer het tabblad **Extra** en selecteer dan **Beheerinstellingen**.
- 3 Selecteer  totdat **Faxinstellingen** verschijnt en selecteer dan **Faxinstellingen**.
- 4 Selecteer **Faxlijninstellingen**.
- 5 Selecteer  totdat **Lijnmonitor** verschijnt en selecteer dan **Lijnmonitor**.
- 6 Selecteer het gewenste volume en selecteer dan **OK**.
- 7 Schakel de printer uit en opnieuw in om de instellingen toe te kunnen passen.





### Belvolume

- 1 Druk op de knop  (**Informatie**).
- 2 Selecteer het tabblad **Extra** en selecteer dan **Beheerinstellingen**.
- 3 Selecteer  totdat **Faxinstellingen** verschijnt en selecteer dan **Faxinstellingen**.
- 4 Selecteer **Standaardinstellingen** ontvangst.
- 5 Selecteer  totdat **Beltoonvolume** verschijnt en selecteer dan **Beltoonvolume**.

- 6 Selecteer het gewenste volume en selecteer dan OK.
- 7 Schakel de printer uit en opnieuw in om de instellingen toe te kunnen passen.

## Faxinstellingopties specificeren

### De faxinstellingopties wijzigen

- 1 Druk op de knop  (Informatie).
- 2 Selecteer het tabblad **Extra** en selecteer dan **Beheerinstellingen**.
- 3 Selecteer  totdat **Faxinstellingen** verschijnt en selecteer dan **Faxinstellingen**.
- 4 Selecteer het gewenste menu.
- 5 Selecteer de gewenste instelling of voer de waarde in.  
Voor het invoeren van de waarde selecteert u  of  of gebruikt u de numerieke toetsen of het toetsenbord.
- 6 Selecteer OK.  
Herhaal zo nodig stappen 4 tot 6.  
Om terug te keren naar het **Informatie**-scherm moet u de knop **AC (Alles wissen)** indrukken.

### Beschikbare faxinstellingopties

U kunt de volgende instellingopties voor het configureren van het faxstelsel gebruiken:

Optie	Beschrijving
Faxlijnstellingen Faxnummer	Specificeert het faxnummer van de printer dat in de koptekst van faxen wordt afgedrukt. Deze functie is beschikbaar wanneer u <b>Koptekst</b> instelt op <b>Aan</b> . Het nummer dat in het faxnummer wordt gespecificeerd, wordt in het printer-ID gebruikt.
Land	Specificeert het land waar de printer wordt gebruikt. U kunt deze instelling wijzigen wanneer: <ul style="list-style-type: none"> <li>• Er geen taken worden uitgevoerd</li> <li>• Er geen faxtaken in het geheugen wachten</li> </ul>
Naam faxkoptekst	Specificeert de naam van de afzender die in de koptekst van faxen moet worden afgedrukt.
Lijntype	U kunt het standaard lijntype selecteren. <ul style="list-style-type: none"> <li>• PSTN</li> <li>• PBX</li> </ul>
Lijnmonitor	Stelt het volume van de lijnmonitor in. Hiermee kunt u het transmissiesignaal via een interne luidspreker horen totdat er een verbinding gemaakt wordt.
DRPD-patroon	Voordat u de optie <b>Distinctive Ring Pattern Detection (DRPD)</b> gebruikt, moet een aparte beldienst door de telefoonmaatschappij op uw telefoonlijn worden geïnstalleerd. Als de telefoonmaatschappij een afzonderlijk faxnummer met een unieke beltoon heeft geleverd, moet de fax zo ingesteld worden dat gecontroleerd wordt op die specifieke beltoon.








Optie		Beschrijving
Standaardinstellingen ontvangst	Ontvangstfunctie	<p>U kunt de standaard faxontvangstfunctie selecteren.</p> <ul style="list-style-type: none"> <li>• <b>Telefoon</b> (handmatige ontvangstfunctie): Automatische ontvangst van faxen is uitgeschakeld. U kunt een fax ontvangen door een code voor ontvangst op afstand in te toetsen op de externe telefoon nadat de hoorn van de telefoon is opgenomen of door het selecteren van Handm. ontvangst in Op de haak en dan de knop ► (Start) in te drukken. Zie “Handmatig ontvangen van een fax in de telefoonstand” voor meer informatie over de Handm. ontvangst.</li> <li>• <b>Fax</b>: (automatische ontvangstfunctie)</li> <li>• <b>Telefoon/Fax</b>: Als de printer een binnenkomende fax ontvangt, gaat de externe telefoon net zo vaak over als ingesteld is in Automatische fax-/telefoonontvangst. De printer ontvangt de fax vervolgens automatisch. Als het binnenkomende gesprek geen fax is, geeft de printer met de interne luidspreker aan dat het een telefoongesprek betreft.</li> <li>• <b>Antwoordapparaat/Fax</b>: De printer kan de telefoonlijn delen met een antwoordapparaat. In deze stand controleert de printer het signaal en onderschept het de lijn als er faxtonen klinken. Als de telefooncommunicatie in uw land gebruik maakt van seriële transmissie (zoals in Duitsland, Zweden, Denemarken, Oostenrijk, België, Italië, Frankrijk en Zwitserland), wordt deze functie niet ondersteund.</li> <li>• <b>DRPD</b>: Voordat u de optie Distinctive Ring Pattern Detection (DRPD) gebruikt, moet een aparte beldienst door de telefoonmaatschappij op uw telefoonlijn worden geïnstalleerd. Als de telefoonmaatschappij een afzonderlijk faxnummer met een unieke beltoon heeft geleverd, moet de fax zo ingesteld worden dat gecontroleerd wordt op die specifieke beltoon.</li> </ul>
	Beltoon-sterkte	Stelt het volume van de beltoon in. Dit geeft aan dat een inkomende oproep een telefoongesprek is via de interne speaker wanneer Ontvangstfunctie is ingesteld op Telefoon/fax.
Configuratie autom. ontvangen	Automatische faxontvangst	Stelt het interval in waarop de printer na het ontvangen van een inkomende oproep naar de faxontvangstfunctie overgaat. Het interval kan worden gespecificeerd binnen het bereik van 0 tot 255 seconden. De standaardwaarde is 0 seconden.
	Automatische telefoonontvangst/fax	Stelt de interval in waarmee de printer naar de stand faxontvangst gaat nadat de externe telefoon een gesprek ontvangt. Het interval kan worden gespecificeerd binnen het bereik van 0 tot 255 seconden. De standaardwaarde is 6 seconden.
	Aut.ontv. Antw/Fax	Stelt de interval in waarmee de printer naar de stand faxontvangst gaat, nadat het externe antwoordapparaat een gesprek ontvangt. Het interval kan worden gespecificeerd binnen het bereik van 0 tot 255 seconden. De standaardwaarde is 21 seconden.
	“Junk-fax”-inst.	<p>U kunt faxen die vanaf ongewenste stations worden verzonden, afwijzen. Het systeem accepteert alleen faxen van de externe stations die in de snelkeuzelijst staan. Deze functie is handig voor het blokkeren van ongewenste faxen.</p> <p>Selecteer <b>Uit</b> om de functie uit te schakelen. Iedereen kan u een fax sturen.</p> <p>Selecteer <b>Aan</b> om de functie in te schakelen.</p>

Optie	Beschrijving
Veilige ontvangst	U kunt zelf aangeven of een wachtwoord nodig is om faxen te ontvangen en om het wachtwoord in te stellen of te wijzigen.
Doorgestuurd fax	<p>U kunt uw printer instellen om binnenkomende faxen naar een ander faxnummer door te sturen of om deze naar een e-mailadres te sturen. Wanneer uw printer een fax ontvangt, wordt deze opgeslagen in het geheugen. Vervolgens belt de printer het faxnummer dat u opgegeven hebt bij Faxdrstuurnummer of verstuurt de printer een e-mail naar het adres dat u opgegeven hebt bij Doorstuur-e-mailadres 1-5.</p> <p>Om te kunnen doorsturen naar een faxnummer, moet u een faxnummer registreren bij Faxdrstuurnummer. Om te kunnen doorsturen naar een e-mailadres, moet u informatie registreren bij E-mailwaarschuwing en E-mailadres voor doorsturen. Raadpleeg “E-mailwaarschuwing” voor meer informatie over e-mailwaarschuwingen en “Faxinstellingen” voor meer informatie over het doorsturen naar een nummer of e-mailadres.</p> <p>Selecteer <b>Uit</b> om inkomende faxen niet door te sturen.</p> <p>Selecteer <b>Doorsturen</b> om inkomende faxen zonder ze af te drukken, door te sturen. Als er tijdens het doorsturen van een ontvangen fax een fout optreedt, drukt de printer de fax af.</p> <p>Selecteer <b>Afdrukken en doorsturen</b> om inkomende faxen door te sturen en af te drukken.</p> <p>Selecteer <b>Afdrukken en e-mailen</b> om binnenkomende faxen af te drukken en door te sturen naar een e-mailadres.</p>
Dubbelzijdige afdruk	<p>U kunt instellen of bij het afdrukken van faxen dubbelzijdig wordt afgedrukt.</p> <p>Selecteer <b>Uit</b> om faxen aan één zijde van een vel papier af te drukken.</p> <p>Selecteer <b>Aan</b> om faxen aan beide zijden van een vel papier af te drukken.</p>
Ontv.op afstand	U kunt een fax ontvangen door op de externe ontvangstcode van de externe telefoon te drukken nadat u de handset van de telefoon hebt opgepakt. Indien u de <b>Ontv. op afstand</b> op <b>Aan</b> zet, moet u een tweecijferige code voor de ontvangst op afstand aangeven bij <b>Toon ontv. op afstand</b> .
Wis formaat	Wanneer u een document ontvangt dat net zo lang of langer is dan het papier dat in uw printer is geïnstalleerd, kunt u de printer zodanig instellen dat het teveel onderaan de pagina wordt gewist. Als de ontvangen pagina buiten de door u ingestelde marge ligt, wordt deze op werkelijke grootte op twee vellen papier afgedrukt. Als het document binnen de marge ligt en <b>Wis formaat</b> is ingesteld op <b>Auto-reductie</b> , verkleint de printer het document, zodat het op het relevante papierformaat past. Er wordt dan geen rand gewist. Als <b>Wis formaat</b> is ingesteld op een andere optie dan <b>Auto-reductie</b> , worden de gegevens in de marge gewist.
Standaardinstellingen verzending	<p><b>Configuratie</b>      <b>Uitgestelde nieuwe verzending</b></p> <p><b>autom. opn kiezen</b>      U kunt het interval tussen transmissiepogingen instellen binnen het bereik van 3 tot 255 seconden. De standaardwaarde is 8 seconden.</p>


<b>Optie</b>	<b>Beschrijving</b>
Poging. nr.herh.	U kunt het aantal pogingen instellen voor nummerherhaling binnen het bereik van 0 tot 13 keer wanneer de bestemmingsfax bezet is. Als de waarde 0 ingevoerd wordt, zal de printer het nummer niet herhalen.
Interval voor opnieuw kiezen	Uw printer kan het nummer van een extern faxapparaat als deze bezet was, automatisch opnieuw kiezen. Er kan een interval tussen 1 en 15 minuten worden ingevoerd.
Toon/puls	U kunt het standaard beltype selecteren. <ul style="list-style-type: none"> <li>• Toon</li> <li>• Puls (10PPS)</li> <li>• Puls (20PPS)</li> </ul>
Voorkiezen	U kunt aangeven of een voorkiesnummer al dan niet moet worden ingesteld. Indien u <b>Voor kiesnummer</b> op <b>Aan</b> zet, wordt het nummer dat is ingesteld onder <b>Voor kiesnummer</b> gedraaid voordat eventuele automatische nummers worden gedraaid. Dit is handig voor toegang tot Private Automatic Branch Exchange (PBX). U kunt een voorkiesnummer van maximaal vijf cijfers instellen.
Faxvoorpagina	U kunt instellen of er een voorblad aan faxen wordt toegevoegd wanneer u faxen verstuurt.
Faxkoptekst	De informatie van de afzender wordt in de koptekst van faxen afgedrukt. Selecteer <b>Uit</b> om de functie uit te schakelen. Selecteer <b>Aan</b> om de functie in te schakelen. Merk op dat als Verenigde Staten als instelling bij <b>Land</b> is geselecteerd, deze optie niet op het menu verschijnt. De instelling staat altijd aan en kan niet worden gewijzigd. Zie "Uw land instellen" voor meer informatie over de landinstelling.
ECM	U kunt instellen of ECM (Error Correction Mode) wordt in- of uitgeschakeld.
Modemsnelheid	U kunt de modemsnelheid instellen.
Handm. faxontvangers weergeven	U kunt instellen of het faxnummer van de ontvanger moet worden weergegeven op het scherm <b>Fax verzenden</b> wanneer u een fax handmatig verstuurt.
Faxoverzichten	
Faxactiviteit	U kunt instellen of er automatisch een faxactiviteitenrapport wordt afgedrukt na elke 50 inkomende en uitgaande faxcommunicaties.
Faxverzending	U kunt instellen of er na een faxverzending een verzendresultaat wordt afgedrukt.
Faxrondzending	U kunt instellen of er na een faxverzending naar meerdere locaties een verzendresultaat wordt afgedrukt.
Faxprotocol	U kunt instellen of het protocolmonitorrapport na een faxverzending moet worden afgedrukt om problemen met het faxprotocol bij te houden.



**OPMERKING:** voorkiezen ondersteunt alleen de omgeving waar u een fax naar de externe lijn stuurt. Als u Voorkiezen wilt gebruiken, moet u het volgende vanaf het bedieningspaneel uitvoeren.

- 1 Druk op de knop  (**Informatie**).
- 2 Selecteer het tabblad **Extra** en selecteer dan **Beheerinstellingen**.
- 3 Selecteer  totdat **Faxinstellingen** verschijnt en selecteer dan **Faxinstellingen**.
- 4 Selecteer **Faxlijninstellingen**.
- 5 Selecteer  totdat **Lijnmonitor** verschijnt en selecteer dan **Lijnmonitor**.
- 6 Selecteer **PBX** en dan **OK**.
- 7 Selecteer .
- 8 Selecteer **Standaardinstellingen verzending**.
- 9 Selecteer  totdat **Voorkiesnummer** verschijnt en selecteer dan **Voorkiesnummer**.
- 10 Selecteer **Aan**.
- 11 Selecteer het vakje **Voorkiesnummer**.
- 12 Voer een voorkiesnummer in met behulp van de numerieke toetsen en selecteer **OK**. Voor het invoeren van voorkiesnummers kunt u de cijfers 0 - 9, evenals een \* en # gebruiken. Een voorkiesnummer mag uit maximaal 5 tekens bestaan.
- 13 Schakel de printer uit en opnieuw in om de instellingen toe te kunnen passen.

### Geavanceerde faxinstellingen

 **OPMERKING:** de geavanceerde faxinstellingen zijn alleen bedoeld voor geavanceerde gebruikers. Door onjuiste instellingen zou de printer beschadigd kunnen worden.

Als u fouten bij het verzenden of ontvangen van faxen tegenkomt, is het menu voor geavanceerde faxinstellingen beschikbaar, waar u de instellingen dienovereenkomstig kunt wijzigen.

Volg de instructies om het menu **Diagnose** (klantfunctie) te openen.





- 1 Zet de printer uit.
- 2 Ontkoppel alle netwerkkabels, telefoonlijnen en USB-kabels van de printer.
- 3 Schakel de printer in en houd de knoppen 8 en 2 van het numerieke toetsenbord ingedrukt om de **Klantfunctie** te starten.

Als alle geavanceerde faxinstellingen zijn gemaakt, moet u de printer uit en aan zetten, zodat de nieuwe instellingen van kracht worden.

### Coderingsmethode voor faxgegevens





Bepaalde oudere faxapparaten ondersteunen geen coderingsmethode met JBIG-gegevens (Joint Bi-level Image Experts Group). U komt mogelijk fouten bij het verzenden of ontvangen van faxen tegen vanwege deze coderingsmethode van gegevens. U kunt JBIG uitschakelen en codering met MH (Modified Huffman), MR (Modified Read) of MMR (Modified Modified Read) selecteren met behulp van de volgende instructies.

U kunt de codering van modemtransmissies met de volgende instructies wijzigen.

- 1 Schakel de printer in en houd de knoppen 8 en 2 van het numerieke toetsenbord ingedrukt om de **Klantfunctie** te starten.
- 2 Druk op de knop  om het **Fax/Scanner** dialoogvenster te selecteren en selecteer dan **OK**.
- 3 Druk op de knop  tot **Parameters** verschijnt en selecteer dan **OK**.
- 4 Controleer of **FAXparameters** verschijnt en selecteer dan **OK**.
- 5 Druk op de knop  tot **G3M TX-codering** verschijnt en selecteer dan **OK**.
- 6 Druk op de knop  tot de gewenste codering verschijnt en selecteer dan **OK**.

U kunt kiezen tussen MH, MR of MMR.



U kunt de codering van modemontvangsten met de volgende instructies wijzigen.

- 1 Schakel de printer in en houd de knoppen 8 en 2 van het numerieke toetsenbord ingedrukt om de Klantfunctie te starten.
- 2 Druk op de knop  om het Fax/Scanner dialoogvenster te selecteren en selecteer dan OK.
- 3 Druk op de knop  tot Parameters verschijnt en selecteer dan OK.
- 4 Controleer of FAXparameters verschijnt en selecteer dan OK.
- 5 Druk op de knop  tot G3M RX-codering verschijnt en selecteer dan OK.
- 6 Druk op de knop  tot de gewenste codering verschijnt en selecteer dan OK.



U kunt kiezen tussen MH, MR of MMR.

### Diagnose van de faxverbinding

U kunt een diagnose van de faxverbinding stellen met behulp van de functie Diagnose faxlijn, waarmee abnormaliteiten in de telefoonverbinding kunnen worden gedetecteerd.

- 1 Schakel de printer in en houd de knoppen 8 en 2 van het numerieke toetsenbord ingedrukt om de Klantfunctie te starten.
- 2 Druk op de knop  om het Fax/Scanner dialoogvenster te selecteren en selecteer dan OK.
- 3 Druk op de knop  tot FAXtest verschijnt en selecteer dan OK.
- 4 Wanneer het bericht Controleer de verbinding op de lijn verschijnt, selecteer dan OK.
- 5 Wanneer het bericht Gereed om te starten verschijnt, selecteer dan OK om de diagnose van de faxverbinding te starten.

Een van de volgende diagnoseresultaten wordt weergegeven.

Diagnoseresultaat	Beschrijving
Verbinding niet gevonden Sluit de telefoonlijn opnieuw aan	Het snoer van de telefoonlijn is niet aangesloten. Controleer of het snoer van de telefoonlijn goed is aangesloten.
Kabel verkeerd aangesloten Sluit de telefoonlijn tussen de muur en de lijnaansluiting opnieuw aan.	Het snoer van de telefoonlijn is verbonden met de verkeerde aansluiting. Controleer of het snoer van de telefoonlijn aan een uiteinde op de connector van de printer (  ) is aangesloten en steek het andere uiteinde in een actieve muuraansluiting. Als u een telefoon of antwoordapparaat gebruikt, sluit u de telefoonaansluiting aan (  ) <sup>PHONE</sup> .
Faxverbinding OK Controleer de instelling van toon/puls in Beheermenu na het opnieuw starten van de printer	Het snoer van de telefoonlijn is niet goed aangesloten. Controleer de instelling Toon/puls. Zie "Beschikbare faxinstellingopties" voor meer informatie over de toon-/pulsinstelling.

## Een fax verzenden

U kunt gegevens vanaf uw printer faxen. U kunt ook gegevens faxen direct vanaf de computer met een besturingssysteem van Microsoft® Windows®.

### Een origineel document plaatsen

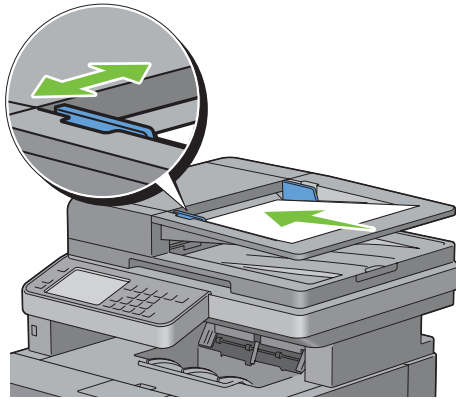
U kunt de DADF of glasplaat gebruiken om een origineel document voor faxen te plaatsen. Als u de DADF gebruikt, kunt u maximaal 50 vellen papier van 75 g/m<sup>2</sup> (20 lb) tegelijkertijd plaatsen. Als u de glasplaat gebruikt, kunt u één vel tegelijk plaatsen.



**OPMERKING:** voor de beste scankwaliteit, vooral bij beelden in grijs tinten, gebruikt u de glasplaat in plaats van de DADF.

**Voor het faxen van een document met behulp van de automatische papierlade voor dubbelzijdig afdrucken (DADF):**

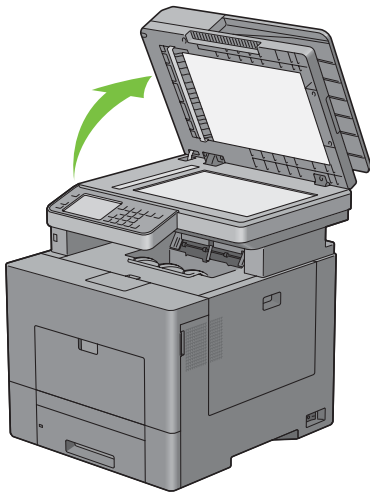
- 1 Plaats de documenten met de beeldzijde omhoog in de DADF, waarbij de bovenrand van de documenten eerst wordt ingevoerd. Pas de documentgeleiders vervolgens op het correcte documentformaat aan.



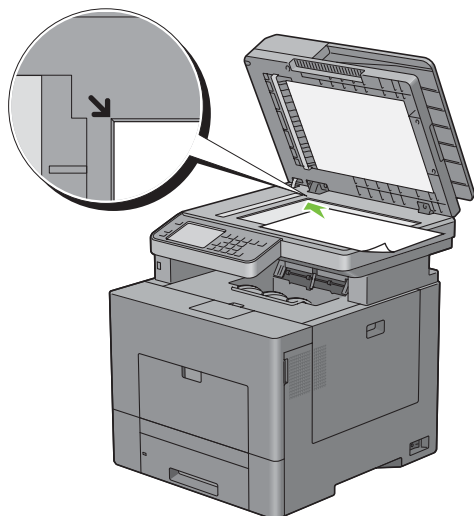
- 2 Pas de documentresolutie aan. (Zie “De documentresolutie aanpassen” voor meer informatie.)

**Een document vanaf de glasplaat faxen:**

- 1 Open de documentklep.



- Plaats het document ondersteboven op de document-glasplaat en lijn het uit op de registratiegeleider in de linker bovenhoek van het glas.




- Pas de documentresolutie aan. (Zie “De documentresolutie aanpassen” voor meer informatie.)
- Sluit de documentklep.

**OPMERKING:** controleer of er geen documenten in de DADF zitten. Als er een document in de DADF wordt opgemerkt, krijgt dat document prioriteit ten opzichte van het document op de glasplaat.

**OPMERKING:** als u een pagina uit een boek of tijdschrift faxt, tilt u de klep op totdat de scharnieren door de stopper worden tegengehouden en sluit u de klep. Als het boek of tijdschrift dikker is dan 30 mm, faxt u met de klep open.

### De documentresolutie aanpassen

U kunt de kwaliteit van het faxdocument verbeteren door de resolutie aan te passen. Met name voor documenten met een lage beeldkwaliteit of waarin foto's zijn opgenomen.

- Druk op de knop  (Home).
- Selecteer Fax.
- Selecteer Resolutie.
- Selecteer de gewenste instelling en selecteer daarna OK.

Standaard*	Gebruikt voor documenten met tekens van normale grootte.
Fijn	Gebruikt voor documenten met kleine tekens of dunnen lijnen of documenten die met behulp van een dotmatrixprinter zijn afgedrukt.
Superfijn	Gebruikt voor documenten met extreem fijne details. De superfijne modus is alleen beschikbaar als de machine aan de andere kant van de lijn ook superfijne resolutie ondersteunt. Zie de onderstaande opmerking.
Foto	Gebruikt voor documenten met foto's.

\* Geeft de standaard fabrieksinstelling aan.

**OPMERKING:** faxen die in de resolutie Superfijn zijn gescand, worden in de hoogste resolutie die door het ontvangende apparaat wordt ondersteund, verzonden.


## Het documentcontrast aanpassen

U kunt het contrast van het faxdocument lichter of donkerder dan het origineel maken.

- 1 Plaats de documenten met de bedrukte zijde naar boven en de bovenkant eerst in de DADF.  
OF

Plaats een enkel document met de bedrukte zijde naar beneden op de documentglasplaat en sluit de documentklep.

Zie “Een origineel document plaatsen” voor meer informatie over het plaatsen van documenten.

- 2 Druk op de knop  (Home).
- 3 Selecteer Fax.
- 4 Selecteer Donkerder/Lichter.
- 5 Selecteer het gewenste niveau op de Donkerder/Lichter balk en selecteer dan OK.

U kunt voor het contrast uit zeven niveaus tussen donker en licht kiezen.

Selecteert u een cel aan de linkerkzijde van de balk dan wordt het contrast van het document donkerder, met een cel aan de rechterzijde van de balk wordt het lichter.

Donkerder3	Werkt goed met lichte documenten of lichte potloodstrepen.
Donkerder2	
Donkerder1	
Normaal*	Werkt goed met normale getypte of gedrukte documenten.
Lichter1	Werkt goed met donkere documenten.
Lichter2	
Lichter3	



\* Geeft de standaard fabrieksinstelling aan.

## Een fax vanuit het geheugen verzenden


- 1 Plaats de documenten met de bedrukte zijde naar boven en de bovenkant eerst in de DADF.  
OF


Plaats een enkel document met de bedrukte zijde naar beneden op de documentglasplaat en sluit de documentklep.

Zie “Een origineel document plaatsen” voor meer informatie over het plaatsen van documenten.


- 2 Druk op de knop  (Home).
- 3 Selecteer Fax.
- 4 Pas de documentresolutie aan uw wensen aan. (Zie “De documentresolutie aanpassen” voor meer informatie. Zie “Het documentcontrast aanpassen” voor het aanpassen van het contrast.)
- 5 Voer een van de volgende handelingen uit om een faxnummer te selecteren:
  - Selecteer  en selecteer dan een van de volgende opties:
    - Adresboek van apparaat - Personen - Selecteer een persoonlijk faxnummer en selecteer dan OK.
    - Adresboek van apparaat - Groepen - Selecteer een groepsadresnummer en selecteer dan OK.
    - Zoeken in netwerkadresboek - zoek naar een faxnummer in de LDAP-server, selecteer het en klik dan op OK.




 **OPMERKING:** zie “Adresboeken” voor meer informatie over het adresboek en het serveradresboek.

 **OPMERKING:** zie “Gebruik van het serveradresboek en servertelefoonboek” voor meer informatie over Zoeken in netwerkadresboek.

 **OPMERKING:** het faxnummer moet worden geregistreerd voordat u het Adresboek kunt selecteren.

- Selecteer .

Voer een snelkiesnummer in met behulp van de numerieke toetsen en selecteer .



- 6 Druk op de knop  (Start) om gegevens te scannen.



Wanneer het document op de glasplaat is geplaatst, wordt u via het scherm om een andere pagina gevraagd.

Wanneer u een nieuw document wilt plaatsen, vervang het document dan door een nieuwe en druk dan op de knop  (Start).

Nadat u de documenten hebt geplaatst, drukt u op Nu verzenden.

De printer begint het nummer te kiezen en verstuurt de fax wanneer het externe faxapparaat klaar is.

 **OPMERKING:** u kunt de faxtaak tijdens het verzenden te allen tijde annuleren door op de knop  (Annuleren) te drukken.

 **OPMERKING:** het indrukken van de knop  (Start) werkt niet wanneer een tijd is ingesteld voor het verzenden van faxen of de faxfunctie geblokkeerd is. (Zie “Beschikbare tijd instellen” voor de beschikbare tijd en “Functie ingeschakeld” voor de faxfunctie.)

## Handmatig een fax verzenden

- 1 Plaats de documenten met de bedrukte zijde naar boven en de bovenkant eerst in de DADF.

OF

Plaats een enkel document met de bedrukte zijde naar beneden op de documentglasplaat en sluit de documentklep.

Zie “Een origineel document plaatsen” voor meer informatie over het plaatsen van documenten.

- 2 Druk op de knop  (Home).

- 3 Selecteer Fax.



- 4 Pas de documentresolutie aan uw wensen aan. (Zie “De documentresolutie aanpassen” voor meer informatie. Zie “Het documentcontrast aanpassen” voor het aanpassen van het contrast.)



- 5 Selecteer Op de haak.

- 6 Voer het faxnummer van de ontvanger in met behulp van de numerieke toetsen.

U kunt de ontvanger ook door middel van een snelkiesnummer of het adresboek kiezen. (Zie “Automatisch opnieuw kiezen” voor meer informatie.)

- 7 Druk op de knop  (Start) om de fax te verzenden.

 **OPMERKING:** u kunt de faxtaak tijdens het verzenden te allen tijde annuleren door op de knop  (Annuleren) te drukken.

 **OPMERKING:** het indrukken van de knop  (Start) werkt niet wanneer een tijd is ingesteld voor het verzenden van faxen of de faxfunctie geblokkeerd is. (Zie “Beschikbare tijd instellen” voor de beschikbare tijd en “Functie ingeschakeld” voor de faxfunctie.)

## Transmissies bevestigen

Wanneer de laatste pagina van uw document met succes is verzonden, piept de printer en keert de printer terug in de stand-by stand.

Als er tijdens het verzenden van uw fax iets verkeerd is gegaan, verschijnt er een foutbericht op het display.

Als u een foutbericht ontvangt, drukt u op de knop **X** (Annuleren) om het bericht te wissen en probeert u het document nogmaals te verzenden.

U kunt uw printer zodanig instellen dat er automatisch na elke faxverzending een bevestigingsoverzicht wordt afgedrukt. Zie “Afdrukken van een rapport” voor meer informatie.

### Automatisch opnieuw kiezen



Als het nummer dat u hebt gekozen, bezet is of als er geen antwoord komt wanneer u een fax stuurt, kiest de printer het nummer om de minuut automatisch nogmaals op basis van het nummer dat in de herkiesinstellingen is ingesteld.

Als u het tijdsinterval tussen het opnieuw kiezen en het aantal herkiespogingen wilt wijzigen, raadpleegt u “Beschikbare faxinstellingopties”.


 **OPMERKING:** de printer kiest een nummer dat handmatig is ingevoerd en bezet is niet automatisch nogmaals.


## Een uitgestelde fax verzenden

De modus voor Vertraagde start kan worden gebruikt om gescande documenten op te slaan om ze op een specifieke tijd te verzenden, zodat u kunt profiteren van lagere langeafstandstarieven.

- 1 Plaats de documenten met de bedrukte zijde naar boven en de bovenkant eerst in de DADF.  
OF  
Plaats een enkel document met de bedrukte zijde naar beneden op de documentglasplaat en sluit de documentklep.  
Zie “Een origineel document plaatsen” voor meer informatie over het plaatsen van documenten.
- 2 Druk op de knop  (Home).
- 3 Selecteer Fax.
- 4 Pas de documentresolutie aan uw wensen aan. (Zie “De documentresolutie aanpassen” voor meer informatie. Zie “Het documentcontrast aanpassen” voor het aanpassen van het contrast.)
- 5 Selecteer het tabblad Opties en selecteer dan Uitgestelde verzending.
- 6 Selecteer Aan.
- 7 Voer een starttijd in met behulp van de numerieke toetsen en selecteer OK.
- 8 Selecteer het tabblad Fax en voer het faxnummer van de ontvanger met behulp van de numerieke toetsen in.  
U kunt de ontvanger ook door middel van een snelkiesnummer of het adresboek kiezen. (Zie “Automatisch opnieuw kiezen” voor meer informatie.)
- 9 Druk op de knop  (Start) de om gegevens te scannen.



Als de functie Vertraagde start is geactiveerd, slaat uw printer alle te faxen documenten in het geheugen op en worden ze op de gespecificeerde tijd gefaxt. Als het faxen in de functie Vertraagde start is voltooid, worden de gegevens uit het geheugen gewist.

 **OPMERKING:** als u de printer uit- en inschakelt, worden de opgeslagen documenten verzonden zodra de printer is geactiveerd.

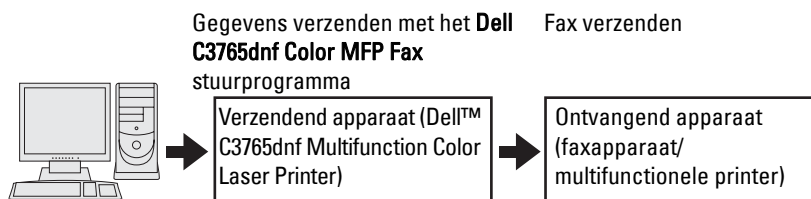
 **OPMERKING:** als de gespecificeerde starttijd overlapt met de tijdsperioden voor de beschikbare tijd of de faxfunctie, kan de printer de vertraagde fax niet op de gespecificeerde tijd verzenden. (Zie “Beschikbare tijd instellen” voor de beschikbare tijd en “Functie ingeschakeld” voor de faxfunctie.)

## Een fax vanuit het stuurprogramma verzenden



U kunt een fax rechtstreeks vanaf uw computer verzenden door middel van het stuurprogramma.

-  **OPMERKING:** alleen zwart-wit faxen kunnen met behulp van Direct faxen worden verzonden.
-  **OPMERKING:** als de gespecificeerde starttijd overlapt met de tijdsperioden voor de beschikbare tijd of de faxfunctie, kan de printer de vertraagde fax niet op de gespecificeerde tijd verzenden. (Zie "Beschikbare tijd instellen" voor de beschikbare tijd en "Functie ingeschakeld" voor de faxfunctie.)

### Voorbeeld

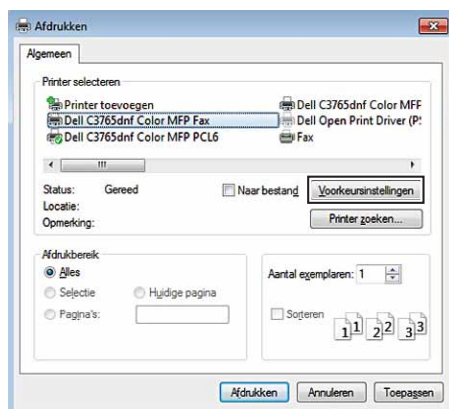


### Procedure

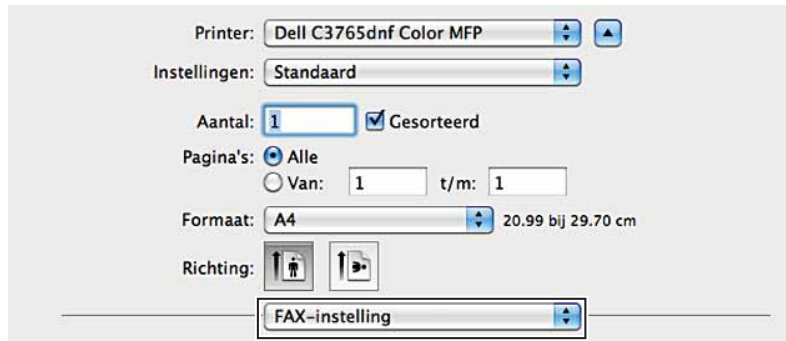
-  **OPMERKING:** de namen van de dialoogvensters en de knoppen zijn mogelijk anders dan in de volgende procedure vermeld, afhankelijk van de toepassing die u gebruikt.
-  **OPMERKING:** als u deze functie wilt gebruiken, moet u het faxstuurprogramma installeren. (Zie "De Software and Documentation-disk plaatsen" voor meer informatie voor Windows of "Stuurprogramma's en software installeren" voor Macintosh.)

- 1 Open het bestand dat u per fax wilt verzenden.
- 2 Open het dialoogvenster **Afdrukken** in de toepassing en selecteer **Dell C3765dnf Color MFP Fax**.
- 3 Klik op **Voorkeursinstellingen** in Windows of selecteer **Fax-instellingen** in Macintosh.

### Voor Microsoft Windows:



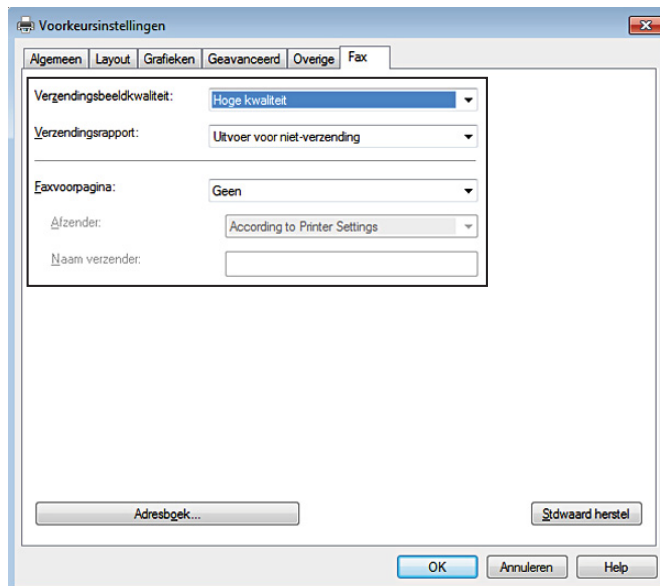
**Voor Apple Macintosh:**



- 4 Wanneer het dialoogvenster met de instellingen verschijnt, specificeert u de volgende instellingen.

**OPMERKING:** de instellingen die hier worden ingesteld, worden alleen op één faxtaak toegepast.

**Voor Microsoft Windows:**



**Voor Apple Macintosh:**



### a. Verzendingsbeeldkwaliteit

Toepassing:

De afdrukkwaliteit instellen.

Waarden:

Standaard	Voor documenten met tekens van normaal formaat.
Hoge kwaliteit*	Voor documenten met kleine letters of dunnen lijnen of documenten die zijn afgedrukt met een matrixprinter.
Superieure beeldkwaliteit	Voor documenten met uiterst fijne details. De superfijnstand wordt alleen ingeschakeld als het externe apparaat ook de resolutie Superfijn ondersteunt. Zie de onderstaande opmerkingen.

\* Geeft de standaard fabrieksinstelling aan.



**OPMERKING:** Faxen die door het stuurprogramma Direct faxen met afdrukkwaliteit Superieur worden afgedrukt, worden verzonden met de hoogste resolutie die door ontvangende apparaat kan worden ondersteund.

### b. Verzendingsrapport

Toepassing:

Specificeren of er een faxverzendresultaat wordt afgedrukt.

Waarden:

Reguliere uitvoer	Drukt een verzendresultaat na elke faxverzending af.
Uitvoer voor niet-verzending*	Drukt alleen een verzendresultaat af wanneer er een fout optreedt.
Geen uitvoer	Drukt geen faxverzendresultaten af.

\* Geeft de standaard fabrieksinstelling aan.

### c. Faxvoorpagina

Toepassing:

Specificeren of er een voorblad aan uw fax moet worden toegevoegd.

Waarden:

In overeenstemming met printerinstellingen	Bepaalt of er een voorblad aan uw fax moet worden toegevoegd, afhankelijk van de instelling die u in <i>Faxvoorpagina</i> op het bedieningspaneel aangeeft.
Bevestigen	Voegt een voorblad aan uw fax toe.
Geen*	Voegt geen voorblad aan uw fax toe.

\* Geeft de standaard fabrieksinstelling aan.

### Afzender

Toepassing:

Specificeren of de naam van de afzender op het faxvoorblad moet worden afgedrukt.

Waarden:

In overeenstemming met printerinstellingen*	Bepaalt of de naam van de afzender al dan niet op het faxvoorblad moet worden afgedrukt, op basis van de printerinstellingen.
Voer een verzendnaam in	Hiermee kunt u in <i>Naam verzender</i> de naam van een afzender invoeren, die op het faxvoorblad wordt afgedrukt.

\* Geeft de standaard fabrieksinstelling aan.

### **Naam verzender**

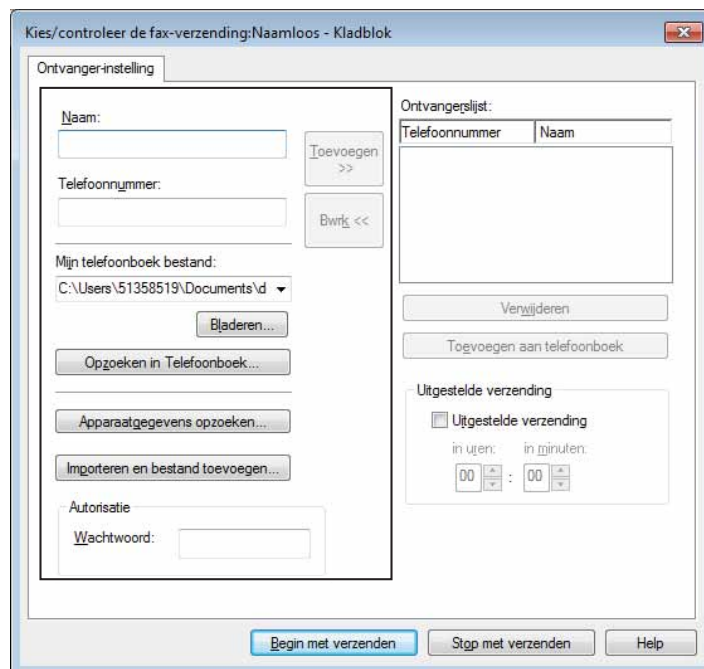
#### **Toepassing:**

De naam van een afzender invoeren die op het faxvoorblad wordt afgedrukt.

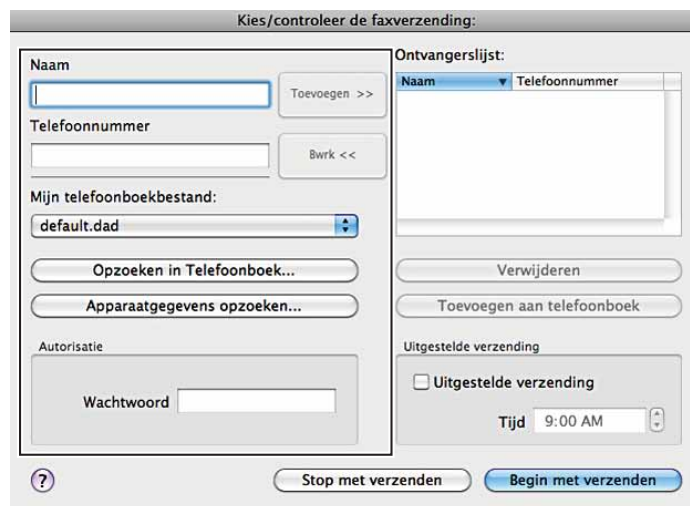
De naam van de afzender kan uit maximaal 30 tekens bestaan. Als er meer dan 30 tekens worden ingevoerd, worden alleen de eerste 30 tekens afgedrukt.

- 5 Klik bij Windows op **OK** om het dialoogvenster **Afdrukvoorkeuren** te sluiten en klik dan op **Afdrukken**.  
Bij Macintosh klikt u op **Druk af**.  
Het dialoogvenster **Kies/controleer de fax-verzending** wordt weergegeven.

#### **Voor Microsoft Windows:**




#### **Voor Apple Macintosh:**






- 6 Voer de bestemming voor de ontvanger in. De volgende procedure is voor het invoeren van de bestemming. Voor meer informatie over het invoeren van de bestemming, raadpleegt u het helpbestand voor het stuurprogramma.
  - a Voer de naam en het faxnummer rechtstreeks in.
  - b Selecteer een faxnummer in het telefoonboek.
    - **Opzoeken in Telefoonboek:** Er verschijnt een lijst met faxnummers die in het bestand worden opgeslagen die bij **Mijn telefoonboekbestand** wordt gespecificeerd.
    - **Apparaatgegevens opzoeken:** Toont een lijst met faxnummers die in het telefoonboek op de Dell C3765dnf Multifunction Color Laser Printer worden opgeslagen.
    - **Importeren en bestand toevoegen** (alleen Windows): Hiermee kunt u een bronbestand, zoals een CSV-bestand, WAB-bestand, MAPI of LDAP-server selecteren. (Zie “LDAP-server” en “Faxserveradresboek” voor meer informatie over de LDAP-server.)

 **OPMERKING:** voer het wachtwoord in het veld **Wachtwoord** onder het gedeelte **Autorisatie** in wanneer u een fax wilt versturen en de faxfunctie met een wachtwoord beveiligd is.

De faxfunctie met een wachtwoord beveiligen:

 **OPMERKING:** om de faxfunctie te beveiligen vanuit **Functie ingeschakeld** moet u eerst **Paneelvergrendeling** op **Aan** zetten. Zie “Paneelvergrendeling” voor meer informatie.

- 1 Druk op de knop  (**Informatie**).
- 2 Selecteer het tabblad **Extra** en selecteer dan **Beheerinstellingen**.
- 3 Selecteer  totdat **Veilige instellingen** verschijnt en selecteer dan **Veilige instellingen**.
- 4 Selecteer **Functie inschakelen**.
- 5 Selecteer  totdat **Fax** verschijnt en selecteer dan **Fax**.
- 6 Selecteer **Aan** (wachtwoord).
- 7 Voer een 4-cijferig wachtwoord in en selecteer dan **OK**.
- 8 Schakel de printer uit en opnieuw in om de instellingen toe te kunnen passen.

Zo controleert u of de fax is verzonden:

Genereer een geschiedenisrapport van de taak. Zie “Rapport/lijst” voor informatie over het afdrukken van een geschiedenisrapport van een taak.

## Een fax ontvangen

### Info over ontvangstfuncties

 **OPMERKING:** als u de **Telefoon/fax** of **Antwoordapparaat/fax** wilt gebruiken, sluit u een antwoordapparaat op de telefoonstekker ( ) op de achterkant van uw printer aan.

Als het geheugen vol is, wordt de fax in de functie **Telefoon** ontvangen.

### Plaatsen van papier om faxen te ontvangen

De instructies voor het plaatsen van het papier in de papierlade zijn hetzelfde voor als u afdrukt, faxt of kopieert, behalve dat faxen alleen kunnen worden afgedrukt op papier van Letter-formaat, A4-formaat of Legal-formaat. Zie “Inleggen van de afdrukmedia” voor meer informatie over het plaatsen van papier. Zie “Afdrukmediarichtlijnen” voor meer informatie over het instellen van de papersoort en het formaat in de lade.

## Automatisch ontvangen van een fax in de faxstand

Uw printer is vooraf in de fabriek ingesteld op Fax.



Als u een fax ontvangt, gaat de printer automatisch over op de faxstand nadat een gespecificeerde tijd is verlopen en u de fax ontvangt.

U kunt het interval waarop de printer na het ontvangen van een inkomende oproep op de faxontvangstfunctie overgaat veranderen. Zie “Beschikbare faxinstellingopties”.

## Handmatig ontvangen van een fax in de telefoonstand


U kunt een fax ontvangen door een code voor ontvangst op afstand in te toetsen op de externe telefoon nadat de hoorn van de telefoon is opgenomen (zie “Beschikbare faxinstellingopties”). U kunt ook een fax ontvangen door Handmatig ontvangen in Op de haak te selecteren.

Selecteer voor het ontvangen van een fax Handmatig ontvangen:

- 1 Zodra de externe telefoon overgaat, neemt u de hoorn op en controleert of u de faxtoon hoort.
- 2 Nadat u de faxtoon hoort, drukt u de knop  (Home) in.
- 3 Selecteer Fax.
- 4 Selecteer Op de haak.
- 5 Selecteer Modus en selecteer dan Handm. ontvangen.
- 6 Druk op de knop  (Start).
- 7 Leg de hoorn van de externe telefoon op de haak.

De printer begint met het ontvangen van een fax en keert terug naar stand-by wanneer de ontvangst is voltooid.

## Automatisch ontvangen van een fax in Telefoon/fax of Antwoordapparaat/fax

Als u de stand Telefoon/fax of Antwoordapparaat/fax wilt gebruiken, moet u een externe telefoon op de telefoonstekker ( <sup>PHONE</sup>) op de achterkant van uw printer aansluiten.

Als de beller een bericht achterlaat, slaat het antwoordapparaat het bericht als gewoonlijk op. Als uw printer een faxtoon op de lijn hoort, wordt de fax automatisch ontvangen.


Zie “Beschikbare faxinstellingopties” voor informatie over Telefoon/Fax- of Antwoordapparaat/Fax-modus.



**OPMERKING:** als u uw printer hebt ingesteld op Antwoordapparaat/fax en uw antwoordapparaat is uitgeschakeld of er is geen antwoordapparaat op uw printer aangesloten, dan gaat uw printer na een vooraf gedefinieerde tijd automatisch over op de stand Fax.

## Handmatig een fax ontvangen met behulp van de externe telefoon (Ontvangst op afstand)

U kunt handmatig een fax ontvangen van een externe telefoon, zonder dat u naar de printer hoeft te lopen.

Voor het handmatig ontvangen van een fax met de externe telefoon, moet u een externe telefoon aansluiten op de telefoonaansluiting ( <sup>PHONE</sup>) aan de achterkant van uw printer en daarna Ontvangen op afstand op Aan zetten.

Als u een gesprek op de externe telefoon ontvangt en de faxtoon hoort, voert u de 2-cijferige code van de externe telefoon in.

De printer ontvangt het document.

Voor het invoeren van de code voor ontvangst op afstand op de externe telefoon moet u de numerieke toetsen langzaam in de juiste volgorde indrukken. Als u de faxtoon van het externe apparaat nog steeds hoort, moet u de 2-cijferige code nogmaals invoeren.

De standaard code voor ontvangen op afstand is 00. U kunt deze 2-cijferige code vervangen door een code naar keuze. Zie “Beschikbare faxinstellingopties” voor meer informatie over het veranderen van de code.



**OPMERKING:** stel het kiessysteem van uw externe telefoon in op DTMF.






## Ontvangen van faxen met behulp van DRPD

De DRPD is een service van de telefoonmaatschappij die een gebruiker in staat stelt een enkele telefoonlijn te gebruiken om verschillende telefoonnummers te beantwoorden. Het nummer dat iemand gebruikt om u te bellen, wordt geïdentificeerd door verschillende belpatronen, die bestaan uit verschillende combinaties van lange en korte belgeluiden.

Voordat u de optie Distinctive Ring Pattern Detection (DRPD) gebruikt, moet een aparte beldienst door de telefoonmaatschappij op uw telefoonlijn worden geïnstalleerd. Voor het instellen van Distinctive Ring Pattern Detection hebt u een andere telefoonlijn op uw locatie nodig of iemand die uw faxnummer van buitenaf kan bellen.

DRPD configureren:

- 1 Druk op de knop  (Informatie).
- 2 Selecteer het tabblad **Extra** en selecteer dan **Beheerinstellingen**.
- 3 Selecteer  totdat **Faxinstellingen** verschijnt en selecteer dan **Faxinstellingen**.
- 4 Selecteer **Faxlijnininstellingen**.
- 5 Selecteer  totdat **DRPD-patroon** verschijnt en selecteer dan **DRPD-patroon**.
- 6 Selecteer het gewenste patroon en selecteer dan **OK**.
- 7 Schakel de printer uit en opnieuw in om de instellingen toe te kunnen passen.

Voor het ontvangen van faxen in DRPD moet u het menu op DRPD instellen. Zie “Beschikbare faxinstellingsopties” voor meer informatie.



Uw printer levert zeven DRPD-patronen. Als deze service bij uw telefoonmaatschappij beschikbaar is, vraagt u uw telefoonmaatschappij welk patroon u nodig hebt om de service te kunnen gebruiken.

## Ontvangen van faxen in het geheugen

Aangezien uw printer een apparaat is dat meerdere taken tegelijk kan uitvoeren, kunt u faxen ontvangen terwijl u kopieën of afdrukken maakt. Als u een fax ontvangt terwijl u bezig bent met kopiëren, afdrukken of als het papier of de toner op is, slaat uw printer inkomende faxen in het geheugen op. Zodra u klaar bent met kopiëren, afdrukken of het bijvullen van de verbruiksartikelen, drukt de printer de fax automatisch af.

## Polling-ontvangst

U kunt faxen van het externe faxapparaat ontvangen wanneer u ze wilt ontvangen.

- 1 Druk op de knop  (Home).
- 2 Selecteer **Fax**.
- 3 Selecteer **Op de haak**.
- 4 Selecteer **Modus** en selecteer dan **Handm. polling**.
- 5 Voer het faxnummer van het apparaat aan de andere kant van de lijn met behulp van de numerieke toetsen in.
- 6 Druk op de knop  (Start) om de fax te ontvangen.





## Automatisch kiezen

### Snelkiezen






U kunt maximaal 200 veelgebruikte nummers in snelkieslocaties opslaan (001-200).


Wanneer de snelkiestaak die in de vertraagde fax of opnieuw kiezen is opgegeven al bestaat, kunt u het snelkiesnummer niet via het bedieningspaneel of de **Dell Printer Configuration Web Tool** wijzigen.

## Instellen van snelkiezen

- 1 Druk op de knop  (Informatie).
- 2 Selecteer het tabblad **Extra** en selecteer dan **Beheerinstellingen**.
- 3 Selecteer  totdat **Telefoonboek** verschijnt en selecteer dan **Telefoonboek**.
- 4 Selecteer **Personen**.
- 5 Selecteer  totdat het gewenste snelkiesnummer tussen 1 en 200 verschijnt en selecteer dat nummer.  
Om direct naar een bepaald snelkiesnummer te gaan voert u dit nummer in met behulp van de numerieke toetsen en sluit af met #.
- 6 Selecteer het tekstveld **Naam**.
- 7 Voer de naam in en selecteer **OK**.
- 8 Selecteer het tekstveld **Faxnummer**.
- 9 Voer het faxnummer in met behulp van de numerieke toetsen en selecteer **OK**.  
Voor het invoegen van een pauze tussen nummers drukt u op de knop  (**Herhalen/pauze**).  
“-” verschijnt op het display.
- 10 Selecteer **OK**.  
Als u meer faxnummers wilt opslaan, herhaalt u stappen 5 tot 10.  
Om terug te keren naar het **Informatie**-scherm moet u de knop **AC** (**Alles wissen**) indrukken.

## Verzenden van een fax met behulp van snelkiezen

- 1 Plaats de documenten met de bedrukte zijde naar boven en de bovenkant eerst in de DADF.  
OF  
Plaats een enkel document met de bedrukte zijde naar beneden op de documentglasplaat en sluit de documentklep.  
Zie “Een origineel document plaatsen” voor meer informatie over het plaatsen van documenten.
- 2 Druk op de knop  (**Home**).
- 3 Selecteer **Fax**.
- 4 Selecteer .
- 5 Voer een snelkiesnummer tussen 1 en 200 in met behulp van de numerieke toetsen en selecteer .
- 6 Pas de documentresolutie aan uw wensen aan. (Zie “De documentresolutie aanpassen” voor meer informatie. Zie “Het documentcontrast aanpassen” voor het aanpassen van het contrast.)
- 7 Druk op de knop  (**Start**) om gegevens te scannen.  
Wanneer het document op de glasplaat is geplaatst, wordt u via het scherm om een andere pagina gevraagd.  
Wanneer u een nieuw document wilt plaatsen, vervang het document dan door een nieuwe en druk dan op de knop  (**Start**).  
Nadat u de documenten hebt geplaatst, drukt u op **Nu verzenden**.  
Het in de snelkieslocatie opgeslagen faxnummer wordt automatisch gekozen. Het document wordt verzonden wanneer het externe faxapparaat antwoordt.




 **OPMERKING:** als u en sterretje (\*) als eerste cijfer gebruikt, kunt u een document naar meerdere locaties verzenden. Als u bijvoorbeeld 00\* invoert, kunt u een document verzenden naar de locaties die zijn geregistreerd tussen 001 en 009.

## Groepskiezen

Als u hetzelfde document vaak naar meerdere bestemmingen stuurt, kunt u een groep van deze bestemmingen maken en onder een groeps kieslocatie van één cijfer opslaan. Hierdoor kunt u een groeps kiesnummerinstelling gebruiken om hetzelfde document naar alle bestemmingen in de groep te sturen.


 **OPMERKING:** u kunt een groeps kiesnummer niet in een ander groeps kiesnummer opnemen.


### Groepskiezen instellen

- 1 Druk op de knop  (Informatie).
- 2 Selecteer het tabblad **Extra** en selecteer dan Beheerinstellingen.
- 3 Selecteer  totdat Telefoonboek verschijnt en selecteer dan Telefoonboek.
- 4 Selecteer Groepen.
- 5 Selecteer  totdat het gewenste groeps kiesnummer tussen 1 en 6 verschijnt en selecteer dat groeps kiesnummer.

Indien reeds een snelkiesnummer op de door u gekozen locatie is opgeslagen, verschijnt op het display de naam en het aantal invoeren dat onder dit groeps kiesnummer is opgeslagen.

- 6 Selecteer het tekstveld Groepsnaam invoeren.
- 7 Voer de naam in en selecteer OK.
- 8 Selecteer Toevoegen uit adresboek.

 **OPMERKING:** het faxnummer moet eerst worden geregistreerd voordat u Toevoegen uit adresboek kunt selecteren.





- 9 Selecteer  totdat het gewenste snelkiesnummer verschijnt en selecteer dat snelkiesnummer.
- 10 Selecteer OK en selecteer dan nogmaals OK.


Als u meer groeps kiesnummers wilt opslaan, herhaalt u stappen 5 tot 11.

Om terug te keren naar het Informatie-scherm, moet u de knop **AC** (Alles wissen) indrukken.

### Wijzigen van groepskiezen

U kunt een specifiek snelkiesnummer uit een geselecteerde groep verwijderen of een nieuw nummer aan de geselecteerde groep toevoegen.

- 1 Druk op de knop  (Informatie).
- 2 Selecteer het tabblad **Extra** en selecteer dan Beheerinstellingen.
- 3 Selecteer  totdat Telefoonboek verschijnt en selecteer dan Telefoonboek.
- 4 Selecteer Groepen.
- 5 Selecteer  totdat het groeps kiesnummer dat u wilt bewerken verschijnt en selecteer dat groeps kiesnummer.
- 6 Selecteer Bewerken.
- 7 Selecteer het tekstveld Groepsnaam invoeren.
- 8 Voer een nieuwe naam in en selecteer OK.
- 9 Om een snelkiesnummer uit het groeps kiesnummer te verwijderen:
  - a Selecteer  totdat het snelkiesnummer dat u wilt bewerken verschijnt en selecteer dat snelkiesnummer.
  - b Selecteer Verwijderen.
- 10 Om een nieuw snelkiesnummer aan het groeps kiesnummer toe te voegen:
  - a Selecteer Toevoegen uit adresboek.

- b Selecteer  totdat het gewenste snelkiesnummer verschijnt en selecteer dat snelkiesnummer.
- c Selecteer OK.

**11** Selecteer OK.

Voor het verwijderen van een bestaand groeps kiesnummer selecteert u het groeps kiesnummer en selecteert dan Verwijderen.

Als u een ander groeps kiesnummer wilt wijzigen, herhaalt u stappen 5 tot 11.

Om terug te keren naar het **Informatie**-scherm, moet u de knop **AC** (Alles wissen) indrukken.

### **Verzenden van een fax met behulp van groeps kiezen (verzenden naar meerdere adressen)**

U kunt groeps kiezen gebruiken voor rondzenden of uitgestelde verzendingen.

Volg de procedure voor de gewenste bewerking. (Zie “Faxinstellingopties specificeren” voor meer informatie over vertraagde verzending.)

U kunt een of meerdere groepsnummers in één handeling gebruiken. Ga dan door met de procedure om de gewenste handeling te voltooien.

Uw printer scant het in de DADF of op de glasplaat geplaatste document automatisch in het geheugen. De printer kiest elk nummer dat in de groep is opgenomen.

### **Afdrukken van een snelkieslijst**

U kunt uw instelling voor automatisch kiezen controleren door een snelkieslijst af te drukken.

Zie “Rapport/lijst” voor informatie over het afdrukken van een lijst met snelkiesnummers.



## **Telefoonboek**

U kunt de in telefoonboeken geregistreerde telefoonnummers selecteren en opzoeken.


- 1** Plaats de documenten met de bedrukte zijde naar boven en de bovenkant eerst in de DADF.  
OF

Plaats een enkel document met de bedrukte zijde naar beneden op de documentglasplaat en sluit de documentklep.

Zie “Een origineel document plaatsen” voor meer informatie over het plaatsen van documenten.


- 2** Druk op de knop  (Home).
- 3** Selecteer Fax.
- 4** Selecteer  en selecteer dan een van de volgende opties:


Voor het selecteren uit het lokale telefoonboek:


- a Selecteer Adresboek van apparaat - Personen of Adresboek van apparaat - Groepen.
- b Selecteer  totdat het gewenste snelkiesnummer of groeps kiesnummer verschijnt en selecteer dan dat snelkiesnummer of groeps kiesnummer.
- c Selecteer OK.

Voor het selecteren uit het servertelefoonboek:

- a Selecteer Zoeken in netwerkadresboek.
- b Voer een trefwoord in met behulp van het toetsenbord en selecteer OK.
- c Selecteer een ontvanger uit het zoekresultaat en selecteer dan OK.

 **OPMERKING:** zie “Adresboeken” voor meer informatie over het adresboek en het serveradresboek.

 **OPMERKING:** zie “Gebruik van het serveradresboek en servertelefoonboek” voor meer informatie over Zoeken in netwerkadresboek.


 **OPMERKING:** een faxnummer moet eerst worden geregistreerd voordat u een adresboek kunt selecteren.

- 5 Druk op de knop  (Start) om de fax te verzenden.




## Andere manieren om te faxen

### Het gebruik van de Veilige ontvangst

U kunt voorkomen dat ontvangen faxen door ongeautoriseerde personen kunnen worden geopend. U kunt Veilige ontvangst inschakelen met behulp van de optie Veilige ontvangst, zodat ontvangen faxen niet worden afgedrukt als er niemand bij de printer staat. In Veilige ontvangst gaan alle inkomende faxen naar het geheugen. Als de functie wordt uitgeschakeld, worden opgeslagen faxen afgedrukt.


 **OPMERKING:** controleer of Paneel vergrendeling is ingeschakeld voordat u deze handelingen uitvoert.

Veilige ontvangst inschakelen:

- 1 Druk op de knop  (Informatie).
- 2 Selecteer het tabblad Extra en selecteer dan Beheerinstellingen.
- 3 Selecteer  totdat Faxinstellingen verschijnt en selecteer dan Faxinstellingen.
- 4 Selecteer Standaardinstellingen ontvangst.
- 5 Selecteer  totdat Veilige ontvangst verschijnt en selecteer dan Veilige ontvangst.
- 6 Selecteer Veilig ontv.inst.
- 7 Selecteer Inschakelen.
- 8 Voer een 4-cijferig wachtwoord in en selecteer dan OK.
- 9 Om terug te keren naar het Informatie-scherf, moet u de knop AC (Alles wissen) indrukken.

Wanneer een fax in Veilige ontvangst wordt ontvangen, slaat uw printer hem op in het geheugen en op het Taakstatus-scherf is Beveiligde faxontvangst ingeschakeld om u te laten weten dat de fax is opgeslagen.

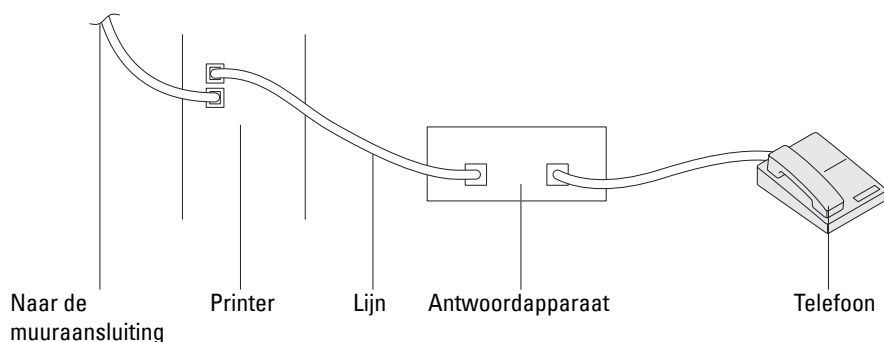
Ontvangen documenten afdrucken:

- 1 Druk op de knop  (Taakstatus).
- 2 Selecteer Beveiligde faxontvangst.
- 3 Voer een 4-cijferig wachtwoord in en selecteer dan OK.  
De in het geheugen opgeslagen faxen worden afgedrukt.

Veilige ontvangst uitschakelen:

- 1 Volg dezelfde stappen 1 tot 6 in “Veilige ontvangst inschakelen:” en selecteer Veilig ontv.inst.
- 2 Selecteer Uitschakelen.  
Om terug te keren naar het Informatie-scherf, moet u de knop AC (Alles wissen) indrukken.

## Gebruik van een antwoordapparaat



U kunt een TAD (telefoonantwoordapparaat) rechtstreeks op de achterkant van uw printer aansluiten zoals hierboven wordt weergegeven.

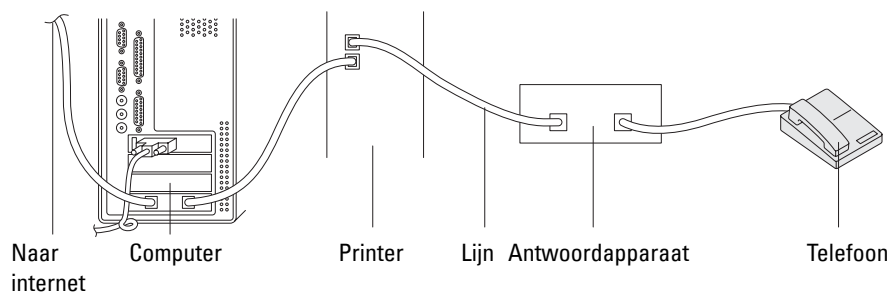
- Stel uw printer in op Antwoordapparaat/Fax en ga naar Aut.ontv. Antw/Fax om de tijd voor de TAD (telefoonantwoordapparaat) te specificeren.
- Als het antwoordapparaat de oproep aanneemt, controleert de printer de lijn op faxtonen en neemt de lijn over als er faxtonen worden ontvangen, waarna de fax wordt afgedrukt.
- Als het antwoordapparaat uit staat, gaat de printer automatisch over op de Fax als de telefoon een vooraf gedefinieerd aantal keren afgaat.
- Als u de telefoon aanneemt en faxtonen hoort, beantwoordt de printer de faxoproep als u

Op de haak op Aan zet (u hoort spraak of faxtonen uit het externe apparaat) en dan op de knop ► (Start) drukt en de hoorn op de haak legt.

OF

De externe ontvangstcode van twee cijfers indrukt en de ontvanger ophangt.

## Met een computermodem




Als u uw computermodem voor faxen of voor een inbelverbinding met het internet wilt gebruiken, sluit u het computermodem rechtstreeks op de achterkant van uw printer aan met het antwoordapparaat (zie hierboven).

- Stel uw printer in op Antwoordapparaat/Fax en ga naar Aut.ontv. Antw/Fax om de tijd voor de TAD (telefoonantwoordapparaat) te specificeren.
- Schakel de faxontvangstfunctie van het computermodem uit.
- Gebruik het computermodem niet als uw printer bezig is met het verzenden of ontvangen van een fax.
- Volg de instructies die met uw computermodem en faxtoepassing zijn meegeleverd om te faxen via het computermodem.




## Afdrukken van een rapport

De volgende rapporten zijn mogelijk handig bij het gebruik van de fax:

 **OPMERKING:** zie "Rapport/lijst" voor meer informatie over andere rapporten en hoe een rapport wordt afgedrukt.

Snelkiezen	Deze lijst geeft alle nummers weer die op dit moment als snelkiesnummers in het geheugen van uw printer zijn opgeslagen.
Adresboek	Deze lijst geeft alle adressen weer die op dit moment in het geheugen van de printer als adresboekinformatie zijn opgenomen.
Serveradres	Deze lijst geeft alle nummers weer die op dit moment in het geheugen van de printer als Serveradresboekinformatie zijn opgenomen.
Faxactiviteit	Dit rapport geeft informatie weer over de faxen die u onlangs hebt ontvangen of verzonden.
Fax wachtend	Deze lijst geeft de status van wachtende faxen weer. U kunt deze lijst afdrukken om de wijzigingen van instellingen te bevestigen.
Afdrukteller	Dit rapport geeft het totale aantal afgedrukte pagina's weer. Het rapport krijgt de naam <b>Dell ColorTrackRapport</b> .

## Wijzigen van instelopties

- 1 Druk op de knop  (Informatie).
- 2 Selecteer het tabblad **Extra** en selecteer daarna **Standaard instellingen**.
- 3 Selecteer **standaardinstellingen Faxen**.
- 4 Selecteer  tot het gewenste menu verschijnt en selecteer dan dat menu.
- 5 Selecteer  totdat de gewenste instelling verschijnt of voer de waarde in met behulp van de numerieke toetsen en selecteer dan OK.

Om terug te keren naar het **Informatie**-scherm moet u de knop **AC (Alles wissen)** indrukken.





# Uw printer leren kennen

23 Uw printersoftware begrijpen.....	417
24 Afdrukken met ColorTrack (externe verificatie).....	433
25 Gebruik van het serveradresboek en servertelefoonboek....	441
26 Gebruik van digitale certificaten .....	443
27 Lettertypen begrijpen .....	455
28 Printerberichten begrijpen .....	463
29 Specificaties .....	475



## Uw printersoftware begrijpen

Installeer met behulp van de *Software and Documentation*-disk die bij uw printer is verzonden een combinatie van softwareprogramma's die past bij uw besturingssysteem.

### Printerstatus-venster

Het venster **Printerstatus** waarschuwt u wanneer er een fout optreedt of iets uw aandacht vraagt, zoals wanneer het papier is vastgelopen of de toner bijna op is.

Standaard wordt het venster **Printerstatus** alleen geopend wanneer er zich een fout voordoet. Wanneer er iets fout gaat, verschijnt er een foutbericht in het venster **Printerstatus**. U kunt instellen dat het venster **Printerstatus** altijd wordt geopend wanneer u afdrukt in **Eigenschappen** van het venster **Printerstatus**.

Hier kunt u ook controleren hoeveel toner en papier er nog over zijn en welke configuratie van opties er is gekozen voor de printer.

### Statusmonitorconsole

U kunt in de **Statusmonitorconsole** meerdere voorbeelden van het **Statusvenster** voor een bepaalde printer beheren.

Selecteer een printer uit de lijst (of **Printerselectie**) door op de naam te klikken en een **Statusvenster** voor een bepaalde printer te openen.

### Dell™ Supplies Management System

U kunt het dialoogvenster **Dell Supplies Management System** openen vanuit het menu **Alle programma's** of via het pictogram op het bureaublad.

U kunt de verbruiksmaterialen telefonisch bijbestellen of via internet.

- 1 Klik op **Start** → **Alle programma's** → **Dell Printers** → **Aanvullende kleurenlasersoftware** → **Dell Supplies Management System**.

Het **Dell Supplies Management System**-scherm verschijnt.

- 2 Kies uw printer uit de lijst **Selecteer het printermodel**.
- 3 Als u bestelt via internet:
  - a Kies een URL uit de lijst **Nabestel URL selecteren**.
  - b Klik op **Bezoek de bestelwebsite van Dell voor printerbenodigdheden**.

 **OPMERKING:** wanneer u niet automatisch informatie van de printer kunt achterhalen via twee-wegcommunicatie, verschijnt er een venster waarin u wordt gevraagd het **Service-tagnummer** in te typen. Typ het **Service-tagnummer** van uw Dell printer in het daarvoor bestemde vakje.

Het **Service-tagnummer** staat vermeld aan de binnenkant van de voorklep van de printer.

- 4 Als u telefonisch bestelt, belt u het nummer dat verschijnt onder het gedeelte **Telefonisch bestellen**.

### User Setup Disk Creating Tool

Het programma **User Setup Disk Creating Tool** dat u vindt in de map **MakeDisk** van de map **Utilities** op de *Software and Documentation*-disk en de printerstuurprogramma's op de *Software and Documentation*-disk worden gebruikt voor het aanmaken van speciale stuurprogramma-installatiepakketten die aangepaste stuurprogramma-instellingen bevatten. Een stuurprogramma-installatiepakket kan een groep vastgelegde stuurprogramma-instellingen bevatten en andere gegevens voor zaken zoals:

- Afdrukrichting en N-op-1 (documentinstellingen)
- Watermerk

- Lettertypereferenties

Als u het printerstuurprogramma op meerdere computers met hetzelfde besturingssysteem wilt installeren, maakt u een configuratiedisk met behulp van een floppy disk of op een server op het netwerk. Gebruik van een dergelijke zelfgemaakte configuratiedisk kan u heel wat werk besparen bij het installeren van het printerstuurprogramma.


- Installeer het printerstuurprogramma op de computer waarmee u de installatiedisk wilt samenstellen.
- De configuratiedisk kan alleen gebruikt worden met het besturingssysteem waaronder de disk is aangemaakt of met computers die werken met datzelfde besturingssysteem. Maak afzonderlijke configuratiedisks voor elk van de besturingssystemen.

### Software bijwerken

De updates van de firmware en/of stuurprogramma's kunt u downloaden van de Dell ondersteuningswebsite op [support.dell.com](http://support.dell.com).

## Printer programmasoftware

U kunt Statusvenster, Werkset, Updater, Problemen oplossen, Adresboek-bewerker, ScanKnop-manager en Dell-scancentrum openen via het venster Snelstartprogramma.

 **OPMERKING:** het Snelstartprogramma wordt alleen op Microsoft® Windows® ondersteund.

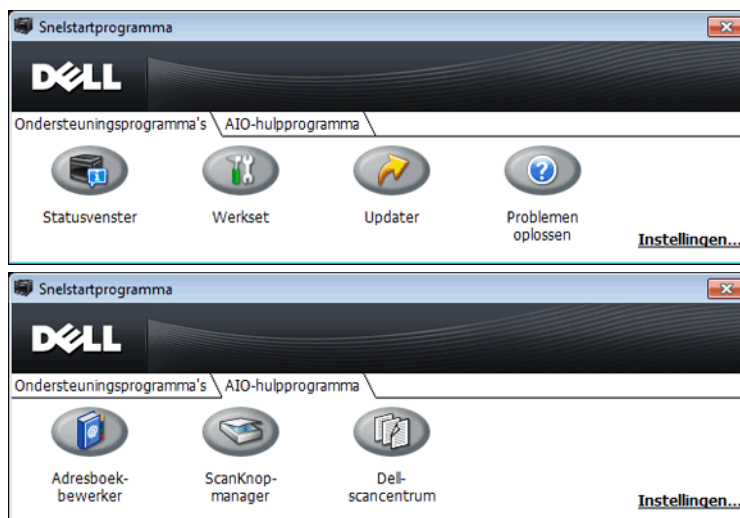
U kunt het Snelstartprogramma gebruiken als u het Snelstartprogramma installeert tijdens de installatie van de Dell-software.

Volg de onderstaande instructies om de Dell-software te installeren.

- 1 Plaats de *Software and Documentation*-disk in uw computer en klik op `setup_assist.exe` om de Navigator voor eenvoudige installatie te starten.
- 2 Klik op Het printerstuurprogramma en de software installeren.
- 3 Volg de instructies op het scherm.

Zo opent u het venster Snelstartprogramma:

- 1 Klik op Start → Alle programma's → Dell Printers → Aanvullende Kleurenlasersoftware → Snelstartprogramma.



Het venster van het Snelstartprogramma bevat zeven knoppen: Statusvenster, Werkset, Updater, Problemen oplossen, Adresboek-bewerker, ScanKnop-manager en Dell-scancentrum.

U sluit het venster Snelstartprogramma als volgt af:

- 1 Klik op de knop Sluiten (x) in de rechterbovenhoek van het venster.  
Voor meer informatie klikt u op **Help** voor elk van de toepassingen.

### Statusvenster

De knop **Statusvenster** opent het venster **Printerstatus**. Zie “Printerstatus-venster” voor meer informatie over het gebruik van het statusvenster.

### Werkset

Met de knop **Werkset** opent u de **Werkset**. Zie “Begrip van de Werkset-menu’s” voor meer informatie over het gebruik van **Werkset**.

### Updater

Met de knop **Updater** wordt de Dell-software en printerfirmware bijgewerkt.

### Problemen oplossen

De knop **Problemen oplossen** opent de handleiding **Problemen oplossen** waarmee u zelf problemen kunt oplossen.

### Adresboek-bewerker

Met de knop **Adresboek-bewerker** opent u de **Adresboek-bewerker** waarin u contactgegevens zoals telefoonnummer en e-mailadres kunt registreren. Zie “Via de Adresboek-bewerker” voor meer informatie over het gebruik van de **Adresboek-bewerker**.

### ScanKnop-manager

Met de **ScanKnop-manager** opent u de **ScanKnop-manager** waarin u kunt opgeven hoe de **ScanKnop-manager** moet werken voor gescande documenten die het apparaat maakt (alleen voor USB-apparaten). Zie “Scannen vanaf het bedieningspaneel - Scannen naar toepassing” voor meer informatie over het gebruik van de **ScanKnop-manager**.

### Dell-scancentrum

Met de **Dell-scancentrum**-knop opent u het **Dell-scancentrum**. Dit is een **PaperPort**<sup>®</sup>-toepassing waarmee u scans kunt maken en deze rechtstreeks kunt verzenden naar **PaperPort** of andere programma’s op uw computer zonder dat u eerst **PaperPort** hoeft op te starten. Zie “Dell-scancentrum” of het Help-menu van **PaperPort** voor meer informatie over het gebruik van het **Dell-scancentrum**.

## Adresboeken

Er zijn diverse adresboeken beschikbaar voor het scannen en faxen. In adresboeken kunt u contactgegevens opnemen, bijvoorbeeld e-mailadressen, faxnummers en servergegevens en snel de ontvanger kiezen of het adres vinden. U kunt de gegevens in het adresboek oproepen via de printer of een externe LDAP-server.



**OPMERKING:** het Telefoonboek is in dit deel beschreven als een van de adresboeken.



**OPMERKING:** zie “LDAP-server” en “LDAP-gebruikerstoewijzing” voor meer informatie over het instellen van de LDAP-server. Zie “Gebruik van het serveradresboek en servertelefoonboek” voor informatie over het opzoeken van e-mailadressen en faxnummers vanuit LDAP-servers.

### Soorten adresboeken

- E-mailadresboek (voor de functie Scannen naar e-mail)  
E-mailadressen die zijn geregistreerd voor het verzenden van gescande documenten via e-mail.
- E-mailgroep (voor de functie Scannen naar e-mail)

Groepen van e-mailadressen die zijn geregistreerd voor het verzenden van gescande documenten via e-mail.

- LDAP-serveradresboek (voor de functie Scannen naar e-mail)  
E-mailadressen die zijn geregistreerd in de LDAP-server voor het verzenden van gescande documenten via e-mail.
- Netwerkadresboek (voor de functie Scannen naar netwerk)  
Computer- en FTP-serverinformatie die is geregistreerd voor het verzenden van gescande documenten naar een computer of FTP-server.
- Telefoonboek (voor fax)  
Faxnummers die zijn geregistreerd voor het verzenden van documenten via de printer.
- Groepskeuze (voor fax)  
Groepen met faxnummers die zijn geregistreerd voor het verzenden van documenten via de printer.
- LDAP-servertelefoonboek (voor fax)  
Faxnummers die zijn geregistreerd in de LDAP-server voor het verzenden van documenten via de printer.
- PC-faxadresboek (voor rechtstreeks faxen)  
Faxnummers die zijn geregistreerd voor het verzenden van documenten vanaf de computer.
- PC-faxadresboek voor groep (voor rechtstreeks faxen)  
Groepen met faxnummers die zijn geregistreerd voor het verzenden van documenten via de computer.

### Vermeldingen toevoegen aan of bewerken in het adresboek

Er zijn drie manieren waarop u vermeldingen kunt toevoegen aan het adresboek of ze kunt bewerken:

- Via het bedieningspaneel van de printer
- Via de Adresboek-bewerker
- Via de Dell Printer Configuration Web Tool

Functies	Kenmerken	Soorten adresboeken	Registratie vermeldingen		
			Bedieningspaneel van de printer	Adresboek-bewerker	Dell Printer Configuration Web Tool
Scan	E-mail	Adresboek	-	●	●
		E-mailgroep	-	●	●
		Serveradresboek (LDAP-server)	-	-	-
	Netwerk	Adresboek	-	●	●
Fax	Fax	Telefoonboek	●	●	●
		Groep bellen	●	●	●
		Servertelefoonboek (LDAP-server)	-	-	-
	Rechtstreeks faxen	PC-faxadresboek	-	●	-
		PC-faxadresboek - groep	-	●	-

#### Via het bedieningspaneel van de printer

U kunt faxnummers rechtstreeks op het bedieningspaneel invoeren.

**OPMERKING:** zie “Instellen van snelkiezen” voor informatie over het toevoegen van een nieuwe vermelding.

### Via de Adresboek-bewerker

Wanneer de Adresboek-bewerker op de computer is geïnstalleerd kunt u daarmee vermeldingen toevoegen of bewerken. De Adresboek-bewerker is gesynchroniseerd met de adresboeken op de printer en wordt tegelijkertijd bijgewerkt wanneer u wijzigingen in de vermeldingen in de Adresboek-bewerker opslaat.

**OPMERKING:** dit hulpprogramma wordt zowel op Microsoft Windows als Apple Macintosh ondersteund.

**OPMERKING:** wanneer de printer en de computer op elkaar zijn aangesloten via USB, moet u het scannerstuurprogramma installeren.

Met de Adresboek-bewerker kunt u:

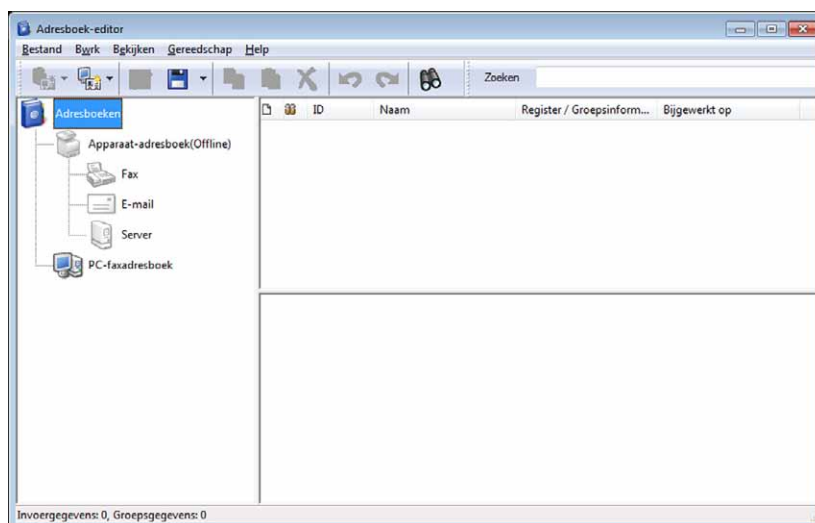
- Automatisch gegevens ophalen uit adresboeken van de printer bij opstarten.
- Synchroniseren met de printer.
- Adresboekgegevens importeren via een CSV-bestand, WAB-bestand, MAPI en LDAP-server.
- De gegevens in het adresboek exporteren naar een CSV-bestand.

**OPMERKING:** u mag het geëxporteerde CSV-bestand niet bewerken met andere toepassingen dan de Adresboek-bewerker. Door het CSV-bestand met andere toepassingen te bewerken, kunnen de adresgegevens beschadigd raken.

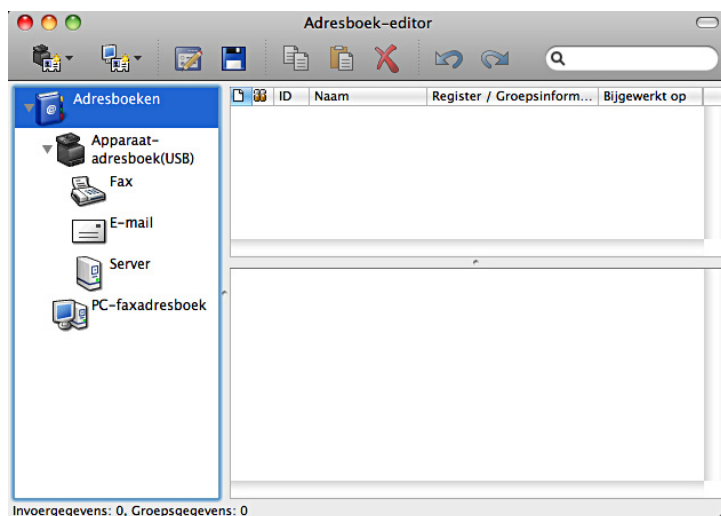
### Adresboekpaneel

Er zijn twee adresboeken die u kunt beheren in de Adresboek-bewerker: het apparaat-adresboek voor fax, e-mail en server en het PC-faxadresboek voor rechtstreeks faxen.

### Voor Microsoft Windows:



### Voor Apple Macintosh:



- **Apparaat-adresboek**
  - **Fax**

Koppeling naar het adresboek van de printer voor de faxfunctie. U kunt tot 200 faxnummer en 6 groepen met 200 faxnummers vermelden.
  - **E-mail**


Koppeling naar het adresboek van de printer voor de functie Scannen naar e-mail. U kunt tot 100 e-mailadressen en 10 groepen met 10 e-mailadressen vermelden.
  - **Server**

Koppeling naar het adresboek van de printer voor de functie Scannen naar netwerk. U kunt tot 32 serverinformatie registreren.
- **PC-faxadresboek**

U kunt het PC-faxadresboek beheren voor gebruik van de functie Rechtstreeks faxen op de computer. U kunt tot 500 faxnummer en 500 groepen met 30 faxnummers vermelden.

### Een vermelding bewerken:


- 1 Selecteer een adresboek waarin de vermelding is opgeslagen die u wilt bewerken.
- 2 Selecteer een vermelding die u wilt bewerken.
- 3 Klik op **Bewerken** en typ de nieuwe gegevens.
- 4 Klik op **Opslaan** om de wijzigingen op te slaan.

 **OPMERKING:** wanneer de vermeldingen in het adresboek zijn bijgewerkt, worden ze gesynchroniseerd met de printer en tegelijkertijd bijgewerkt in de adresboeken van de printer.

### Met behulp van de Dell Printer Configuration Web Tool

U kunt de **Dell Printer Configuration Web Tool** gebruiken via de algemene browser.

 **OPMERKING:** zie "Adresboek" voor informatie over het toevoegen van een nieuwe vermelding.

 **OPMERKING:** wanneer de vermeldingen in het adresboek zijn bijgewerkt, worden ze gesynchroniseerd met de printer en tegelijkertijd bijgewerkt in de adresboeken van de printer.



## Status Monitor Widget voor Macintosh

Status Monitor Widget is een printerprogramma dat een efficiënt gebruik van de printer bevordert door middel van de uitwisseling van gegevens tussen de Macintosh en de printer.

### De functie Status Monitor Widget

- Controle van Dell-printers  
Hiermee kunt u de status van Dell-printers controleren die momenteel aangesloten zijn op de Macintosh.
- Waarschuwingen krijgen  
Waarschuwt u bij problemen, bijvoorbeeld vastgelopen papier of oprakende toner
- Bestellen van benodigdheden  
Hiermee opent u de website waarop u verbruiksartikelen kunt bestellen

### Alvorens de Status Monitor Widget te installeren

#### Besturingssystemen


- Mac OS X 10.4.11
- Mac OS X 10.5
- Mac OS X 10.6
- Mac OS X 10.7
- Mac OS X 10.8

#### Netwerkprotocols en interfaces

- LPR
- Socket 9100
- Bonjour
- USB 2.0 en 1.1 (Wanneer er meerdere printers van hetzelfde model zijn aangesloten via USB-kabels, kunt u alleen de eerst herkende printer controleren in de Status Monitor Widget.)

### De Status Monitor Widget installeren

- 1 Dubbelklik op het pictogram Status Monitor Installer in het venster Finder.
- 2 Volg de instructies op het scherm.  
Wanneer het venster Installatie voltooid verschijnt, is de installatie voltooid.

 **OPMERKING:** tijdens het installatieproces moet u de aanmeldingsnaam en het wachtwoord van de beheerder invoeren.

### De Status Monitor Widget openen en sluiten

#### De Status Monitor Widget openen

- 1 Klik op het pictogram Dashboard in het Dock om Dashboard te starten.



- 2 Klik op het plusteken (+) om de Widget-balk weer te geven.



3 Klik op het pictogram **Status Monitor** in de Widget-balk. Het venster **Printerstatus** verschijnt.

**OPMERKING:** in het weergegeven bericht **Een printer selecteren** selecteert u de printer in **Voorkeuren**. Zie “Voorkeuren” voor meer informatie over Voorkeuren.



### De Status Monitor Widget sluiten

1 Klik op de knop X (sluiten) linksboven in het venster **Printerstatus**.

### Het venster Printerstatus

Nadat de **Status Monitor Widget** is geactiveerd, verschijnt het venster **Printerstatus** op Dashboard.



### Het meldingsgedeelte van de printerstatus

Hier vindt u een bericht over de huidige printerstatus.

**OPMERKING:** de **Status Monitor Widget** haalt automatisch printerinformatie op waarbij het de bijgewerkte interval gebruikt die u kunt instellen in **Voorkeuren**. De printerstatus wordt eveneens vernieuwd wanneer Dashboard wordt gestart of **Voorkeuren** wordt gesloten.

**OPMERKING:** als de **Status Monitor Widget** geen respons krijgt van de printer, wordt het bericht **Kan geen printerinformatie ophalen** weergegeven.

**OPMERKING:** wanneer de printer is aangesloten via een USB-kabel, kunt u de status van de printer niet controleren wanneer de printer aan het afdrucken of scannen is.

### Het afbeeldingsgedeelte van de printerstatus

Hier vindt u de afbeelding van de printerstatus.

- Beeld Geschatte tonerniveau:  
Hier vindt u het geschatte tonerniveau voor elke kleur als de printer naar behoren werkt.



**OPMERKING:** Als het programma geen respons van de printer krijgt, wordt het tonerbeeld **Onbekend** weergegeven.

- Printerfoutbeeld:  
Hier vindt u een indicatiebeeld wanneer er een fout optreedt.



Er is een fout opgetreden en de printer kan niet worden gebruikt.

### De knop Bestellen van benodigheden

Klik op deze knop als u het venster **Bestellen** wilt openen.  
Om het venster **Bestellen** te verbergen, klikt u nogmaals op **Bestellen van benodigheden**.

### Info (i) knop

U klikt op deze knop als u de **Voorkeuren** wilt openen.

**OPMERKING:** de knop **info (i)** verschijnt rechtsonder in het venster als de cursor boven het venster **Printerstatus** staat. De knop **info (i)** wordt standaard gebruikt in alle widgets.

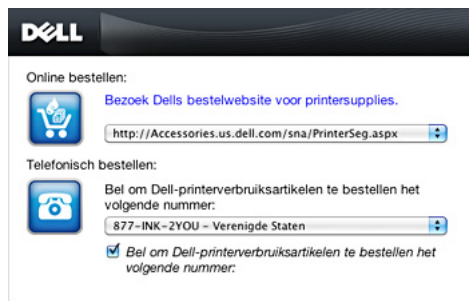
### Het venster Bestellen

In dit venster vindt u informatie over de manier waarop u printerbenodigheden telefonisch of online kunt bestellen.

U opent het venster **Bestellen** als volgt:

- 1 Klik op **Bestellen van benodigheden** in het venster **Printerstatus**.  
Dan verschijnt het venster **Bestellen**.

**OPMERKING:** wanneer wordt waargenomen dat de toner aan het opraken is, verschijnt het venster **Bestellen**.



### Online bestellen

- Bezoek via de hyperlink de bestelwebsite van Dell voor printerbenodigheden.  
Klik op de hyperlink **Bezoek de bestelwebsite voor printerbenodigheden** om de website voor het bestellen van Dell-printerbenodigheden te openen.
- URL-lijst

Hier vindt u een lijst met beschikbare URL's via welke u Dell-printerbenodigdheden kunt bestellen.

Selecteer een URL-adres dat u wilt gebruiken bij het klikken op de hyperlink **Bezoek de Dell bestelwebsite voor printerbenodigdheden**.

### Telefonisch bestellen

- Telefoonnummerlijst

Hier vindt u een lijst met beschikbare telefoonnummers die u kunt bellen om Dell-printerbenodigdheden te bestellen.

- Keuzevakje voor Telefoonnummers bijwerken bij opnieuw opstarten

Selecteer dit keuzevakje om de lijst met telefoonnummers regelmatig bij te werken.

### Dell en het milieu

Klik op de hyperlink als u de website over recyclen wilt bezoeken.

### Voorkeuren

U opent als volgt de **Voorkeuren**:

- 1 Klik op de knop **info (i)** in het venster **Printerstatus**.

Voorkeuren verschijnt.

 **OPMERKING:** de knop **info (i)** verschijnt rechtsonder in het venster als de cursor boven het venster **Printerstatus** staat. De knop **info (i)** wordt standaard gebruikt in alle widgets.



### Printer

Hier vindt u een lijst met beschikbare printernamen in het vervolgkeuzemenu. De printer die als eerste in deze lijst wordt weergegeven, wordt als standaardprinter ingesteld.

### Statusupdate-interval

U kunt de update-interval opgeven voor de status van de printer. Standaard is het ophalen van informatie van de printer ingesteld op iedere 10 seconden. U kunt het instellen van 0 tot 600 seconden.

### SNMP-groepsnaam

Als u de standaard groepsnaam (openbaar) gebruikt, kunt u de groepsnaam voor SNMP (Simple Network Management Protocol) wijzigen. U kunt maximaal 31 tekens invoeren.

### De knop Service-tag

U klikt op deze knop als u een service-tag wilt krijgen.

 **OPMERKING:** u kunt geen service-tag ophalen als de printer is aangesloten met een USB-kabel.

### De knop Gereed

Klik op deze knop als u terug wilt keren naar het venster **Printerstatus**.

# De Status Monitor Console voor Linux

Status Monitor Console is een printerprogramma dat een efficiënt gebruik van de printer bevordert door middel van de uitwisseling van gegevens tussen de Linux en de printer.

## De functie Status Monitor Console

- Controle van Dell-printers  
Hiermee kunt u de status van Dell-printers controleren die momenteel aangesloten zijn op de Linux.
- Waarschuwingen krijgen  
Waarschuwt u bij problemen, bijvoorbeeld vastgelopen papier of oprakende toner.
- Bestellen van benodigdheden  
Hiermee opent u de website waarop u verbruiksartikelen kunt bestellen.

## Alvorens de Status Monitor Console te installeren



**OPMERKING:** voor de **Status Monitor Console** moeten de volgende modules zijn geïnstalleerd.

- Python, PyGTK, Net-SNMP, cups-libs en xdg-open

Controleer of deze modules zijn geïnstalleerd alvorens u de **Status Monitor Console** installeert.



**OPMERKING:** de **Status Monitor Console** is beschikbaar wanneer de printer is aangesloten op een netwerk (LPR of Socket 9100). Er is geen ondersteuning van USB-aansluitingen.

## Distributies

- Red Hat® Enterprise Linux® 5 Desktop
- Red Hat Enterprise Linux 6 Desktop
- SUSE® Linux Enterprise Desktop 10
- SUSE Linux Enterprise Desktop 11

## Afdruksysteem

- CUPS (Common Unix Printing System)

## De Status Monitor Console installeren

- 1 Activeer de terminal en meldt u aan als supergebruiker.
- 2 Typ de volgende rpm-opdracht in het terminalvenster.

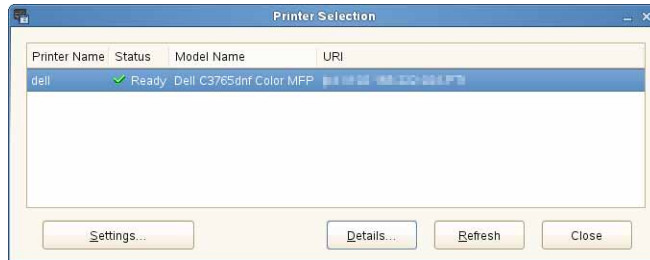
```
# rpm -ivh (Typ de bestandsnaam van het pakket)
```

## De Status Monitor Console starten

- 1 Klik op **Dell Printers** → **Status Monitor Console**  
Het venster **Printer Selection** verschijnt.  
Zie “Het venster Printer Selection” voor meer informatie over de printerselectie.
- 2 De printer selecteren.  
Het venster **Printer Status** verschijnt.  
Zie “Het venster Printerstatus” voor meer informatie over het venster **Printer Status**.

- U kunt benodigdheden bestellen via het **Dell Supplies Management System**-venster. Zie “Het venster Dell Supplies Management System”.

## Het venster Printer Selection



### Printerlijst

Alle printers die zijn geregistreerd in het CUPS (Common UNIX Printing System) worden in een lijst vermeld.

- Statusiconen:
  - ✓ Gereed
  - 🚨 Onbekend/Offline/Toner bijna op/Papier bijna op
  - ✖ Deur open/Vastgelopen papier/Toner op/Papier op

### Knop Settings

Klik op deze knop als u het venster **Settings** wilt openen.

### Knop Details

Klik op deze knop als u het venster **Printer Status** wilt openen. Bij het selecteren van een niet-ondersteunde printer, wordt het venster **Dell Printer Configuration Web Tool** geopend. Zie “Dell™ Printer Configuration Web Tool” voor meer informatie over de **Dell Printer Configuration Web Tool**.

### Knop Refresh

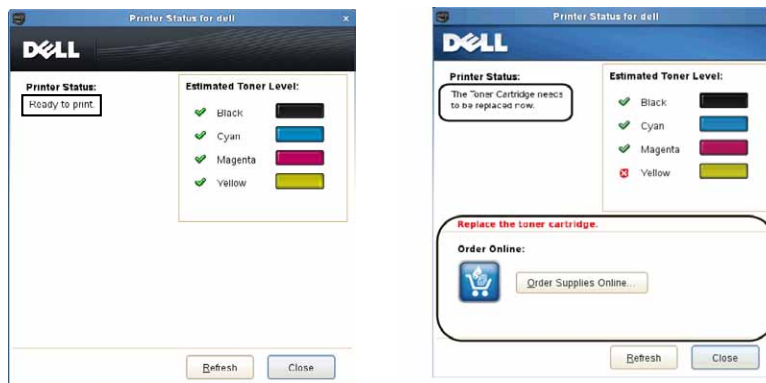
Klik op deze knop als u de informatie over printers wilt bijwerken.

### Knop Close

Klik op deze knop als u het venster **Printer Selection** wilt sluiten.



## Het venster Printer Status

Na het opgeven van de printer in het venster **Printer Selection** verschijnt het venster **Printer Status**.







### Het meldingsgedeelte van de printerstatus

Hier vindt u een bericht over de huidige printerstatus.

-  **OPMERKING:** de **Status Monitor Console** haalt automatisch printerinformatie op waarbij het de bijgewerkte interval gebruikt die u kunt instellen in het venster **Settings**. De printerstatus wordt tevens vernieuwd als op **Refresh** wordt geklikt.
-  **OPMERKING:** als de **Status Monitor Console** geen respons krijgt van de printer, wordt het bericht **Kan geen printerinformatie ophalen** weergegeven.

### Het afbeeldingsgedeelte van de printerstatus

- Iconen voor de huidige tonerstatus  
 Hiermee geeft u iconen weer voor de huidige status van elke toner.
  -  Het niveau van de toner is meer dan 30%.
  -  Het niveau van de toner is minder dan 29%.
  -  Het niveau van de toner is minder dan 9%.
  -  Het niveau van de toner is onbekend.
- Beelden Geschatte tonerniveau:  
 Houden u op de hoogte van de hoeveelheid toner die nog voor iedere kleur beschikbaar is.

### Tonerwaarschuwing

Dit geeft een waarschuwingsmelding weer wanneer het resterende tonerniveau laag, leeg of onbekend is.

### Online bestellen

- De knop **Online bestellen** van benodigdheden  
 U klikt op deze knop om de website te openen voor het bestellen van Dell-printerbenodigdheden. Deze knop verschijnt wanneer de hoeveelheid toner minder dan 30% is.

### Knop Refresh

Klik op deze knop als u de printerstatus wilt bijwerken.

### Knop Close

Klik op deze knop als u het venster **Printer Status** wilt sluiten.

## Het venster Dell Supplies Management System

In dit venster vindt u informatie over de manier waarop u printerbenodigdheden telefonisch of online kunt bestellen.

U opent het venster **Dell Supplies Management System** als volgt:

- 1 Klik op **Order Supplies Online** in het venster **Printer Status**.  
OF  
Klik op **Dell Printers** → **Dell Supplies Management System**.



### Select Printer Model

Selecteer de naam van het printermodel.

### Order online

- De knop **Order Supplies Online**
  - Wanneer de Standaard URL is geselecteerd in **Select Reorder URL**:  
Klik op deze knop om het venster **Service Tag** te openen.
  - Wanneer de Premier URL is geselecteerd in **Select Reorder URL**:  
Klikt u op deze knop om de website voor inkoop en support te openen.

- **Select Reorder URL**

Hier vindt u een lijst met beschikbare URL's via welke u Dell-printerbenodigdheden kunt bestellen. Selecteer een URL-adres dat u wilt gebruiken wanneer er op de knop **Order Supplies Online** wordt geklikt.

- Regular URL: <http://accessories.us.dell.com/sna/printerseg.aspx>
- Premier URL: <http://premier.dell.com>

### Telefonisch bestellen

- **To order Dell printer supplies by phone, call the following**  
Selecteer uw eigen land met het telefoonnummer uit de lijst en bel het weergegeven telefoonnummer om benodigdheden te bestellen.
- Keuzevakje **Update phone contacts when rebooting**



Selecteer dit keuzevakje om de lijst met telefoonnummers regelmatig bij te werken.

### Dell en het milieu

Klik op de hyperlink als u de website over recyclen wilt bezoeken.

### Knop Close

Klik op deze knop als u het venster **Dell Supplies Management System** wilt sluiten.

### Het venster Service Tag



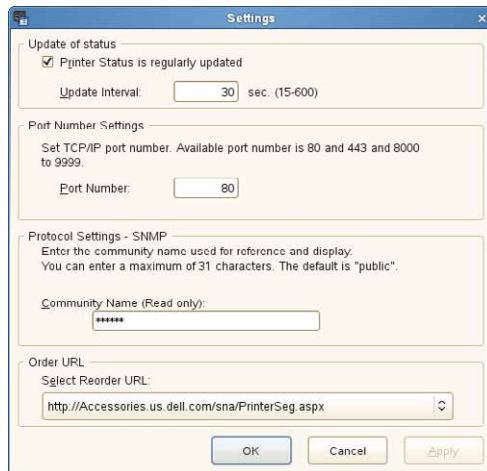
- 1 Voer de servicetag voor de Dell-printer in.

 **OPMERKING:** zie "Expres-servicecode en Servicetag-nummer" voor meer informatie over de service-tag.

### Het venster Settings

U opent het venster **Settings** als volgt:

- 1 Klik op de knop **Settings** in het venster **Printer Selection**.  
Dan verschijnt het venster **Settings**.



### Status bijwerken

- Het keuzevakje **Printer Status is regularly updated**  
Schakel het keuzevakje in om het bijwerken van de printerstatus in een opgegeven interval in- of uit te schakelen.
- Tekstvak **Update interval**  
Geef het update-interval op voor de status van de printer.

### Poortnummerinstellingen

- **Port Number**

Hier geeft u het poortnummer op in het tekstvak **Port Number** om de instellingenpagina van de printer te openen in een browser.

#### **Protocolinstellingen - SNMP**

- **Community Name**

Hier geeft u de groepsnaam van SNMP op in het tekstvak **Community Name**.

#### **Bestel URL**


- **Select Reorder URL**

Het geselecteerde URL-adres wordt ingesteld als standaardwebsite voor **Select Reorder URL** in het venster **Dell Supplies Management System**.

## Afdrukken met ColorTrack (externe verificatie)

Met ColorTrack kunt u, afhankelijk van de gebruikersinformatie die is vastgelegd op de externe verificatieserver of de printer, het aantal pagina's beperken dat per gebruiker mag worden afgedrukt, gebruikers specificeren die in kleur mogen afdrukken, het aantal gebruikers dat toegang tot de printer heeft beperken.

Voor het afdrukken met ColorTrack moet u de ColorTrack-instellingen en het printerstuurprogramma instellen. Bovendien moet u de externe server met ColorTrack instellen om een externe verificatieserver te kunnen gebruiken. Neem contact op met de systeembeheerder voor het instellen van de externe server.

 **OPMERKING:** om het afdrukken in kleur te beperken terwijl ColorTrack is uitgeschakeld, zet u `Kleur autom. in zwart/wit afdrukken op Aan`. Alle printopdrachten worden dan in zwart/wit afgedrukt, zelfs als kleur is gespecificeerd. Zie "Kleur automatisch in zwart/wit afdrukken" voor meer informatie.

### ColorTrack-instellingen

Configureer de volgende instellingen voor het afdrukken met Dell™ ColorTrack.

- "Dell ColorTrack"
- "Verificatiesysteem"
- "Kerberos-server"
- "LDAP-server"
- "LDAP-verificatie"

### Dell ColorTrack






Specificeert de verificatiemethode.

#### Bij gebruik van de Dell Printer Configuration Web Tool

- 1 Start de Dell Printer Configuration Web Tool.
  - a Open de webbrowser.
  - b Voer het IP-adres van uw printer in uw webbrowser in.  
Zie "Dell™ Printer Configuration Web Tool".
- 2 Selecteer **Afdrukvolume**.
- 3 Klik op het tabblad **Dell ColorTrack**.
  - Selecteer **Externe modus** voor **ColorTrack-modus**.
  - Schakel het keuzevakje **Aan** voor een **Niet-geregistreeerde gebruiker** in wanneer u data wilt afdrukken zonder verificatie-informatie. Zo niet, verwijder dan het vinkje uit het keuzevakje **Aan**.
  - Voer het wachtwoord in wanneer de **Externe modus** is geselecteerd voor de **ColorTrack-modus** en **Aan** is geselecteerd voor **Niet-geregistreeerde gebruiker**. Voer het wachtwoord nogmaals in om het door u ingevoerde wachtwoord te bevestigen.
  - Selecteer zo nodig het keuzevakje **Aan** voor **ColorTrack Error Report**.
- 4 Klik op **Nieuwe instellingen toepassen**.
- 5 Schakel de printer uit en opnieuw in om de instellingen toe te kunnen passen.

### Bij gebruik van het bedieningspaneel

U kunt alleen de instellingen van ColorTrack-modus, Niet-geregistreeerde gebruiker en ColorTrack-foutenrapport via het bedieningspaneel invoeren.

- 1 Druk op de knop  (Informatie).
- 2 Selecteer het tabblad **Extra** en selecteer dan **Beheerinstellingen**.
- 3 Selecteer  totdat **Systeeminstellingen** verschijnt en selecteer dan **Systeeminstellingen**.
- 4 Selecteer  totdat **ColorTrack-modus** verschijnt en selecteer dan **ColorTrack-modus**.
- 5 Selecteer **Externe modus** en selecteer dan **OK**.
- 6 Selecteer  totdat **Niet-geregistreeerde gebruiker** verschijnt en selecteer dan **Niet-geregistreeerde gebruiker**.
- 7 Selecteer **Uit** of **Aan** en selecteer dan **OK**.
- 8 Selecteer  totdat **ColorTrack-foutenrapport** verschijnt en selecteer dan **ColorTrack-foutenrapport**.
- 9 Selecteer **Uit** of **Aan** en selecteer dan **OK**.
- 10 Schakel de printer uit en opnieuw in om de instellingen toe te kunnen passen.

### ColorTrack-modus

De onderstaande twee verificatiemodi zijn beschikbaar: de Interne modus, die gebruik maakt van gebruikersinformatie die op de printer is geregistreerd en de Externe modus, die gebruik maakt van de gebruikersinformatie op een externe server. Voor de verificatie op de externe verificatieserver via de Externe modus hoeft u geen gebruikersinformatie op de printer te registreren. De wijziging wordt van kracht nadat u de printer uit en weer in hebt geschakeld.

### Niet-geregistreeerde gebruiker

Geef aan of het afdrukken van gegevens zonder verificatie-informatie moet worden toegestaan. De instelling is ingeschakeld zodra de printer opnieuw wordt gestart. De wijziging wordt van kracht nadat u de printer uit en weer in hebt geschakeld.

### Wachtwoord Niet-geregistreeerde gebruiker

Specificeer met behulp van de 1 tot 127 alfanumerieke tekens het wachtwoord voor een niet-geregistreeerde gebruiker. Als het wachtwoord leeg wordt gelaten (NULL) kunt u zich niet aanmelden bij een server. De wijziging wordt van kracht nadat u de printer uit en weer in hebt geschakeld.



**OPMERKING:** indien de **Externe modus** is gespecificeerd en **Niet-geregistreeerde gebruiker** staat op **Aan**, moet u een wachtwoord opgeven.



**OPMERKING:** bij gebruik van een LDAP-server moet u tevens hetzelfde wachtwoord op de server instellen.

### Toegangscode van niet-geregistreeerde gebruiker opnieuw invoeren

Bevestig het wachtwoord van de Niet-geregistreeerde gebruiker door het nogmaals in te voeren.

### ColorTrack-foutenrapport

Bepaal of informatie in verband met fouten automatisch wordt afgedrukt als het afdrukken met gebruik van ColorTrack in een fout resulteert.

### Externe verificatie instellen

Klik op **Pagina voor instellen van externe verificatie** om de pagina van het **Verificatiesysteem** weer te geven.



**OPMERKING:** dit item wordt alleen weergegeven als de **Externe modus** werd geselecteerd.

## Verificatiesysteem

Specificeer het verificatietype van de server, de response time-out van de server of de time-out bij het zoeken.

### Bij gebruik van de Dell Printer Configuration Web Tool

- 1 Start de **Dell Printer Configuration Web Tool**.
  - a Open de webbrowser.
  - b Voer het IP-adres van uw printer in uw webbrowser in.  
Zie “Dell™ Printer Configuration Web Tool”.
- 2 Selecteer **Afdrukserverinstellingen**.
- 3 Klik op het tabblad **Veiligheid**.
- 4 Selecteer **Verificatiesysteem**.  
De pagina van het **Verificatiesysteem** wordt weergegeven.
  - Selecteer het verificatiesysteem voor **Instellingen verificatiesysteem**.
  - Specificeer de time-out periode voor **Response time-out server**.
  - Specificeer de time-out periode voor **Time-out voor zoeken**.
- 5 Klik op **Nieuwe instellingen toepassen**.
- 6 Schakel de printer uit en opnieuw in om de instellingen toe te kunnen passen.

### Verificatiesysteeminstellingen

Selecteer het verificatiesysteem uit de lijst. De wijziging wordt van kracht nadat u de printer uit en weer in hebt geschakeld.

### Server Response Time-Out

Specificeer de tijd die de printer moet wachten op response van de server. Stel een wachttijd in tussen 1 en 75 seconden. De wijziging wordt van kracht nadat u de printer uit en weer in hebt geschakeld.

### Time-out bij zoeken

Specificeer de tijd die de printer moet wachten op het zoeken van de server. Stel een wachttijd in tussen 5 en 120 seconden. De wijziging wordt van kracht nadat u de printer uit en weer in hebt geschakeld.

### Kerberos-server

Specificeer van de instellingen voor de Kerberos-server.

### Bij gebruik van de Dell Printer Configuration Web Tool

- 1 Start de **Dell Printer Configuration Web Tool**.
  - a Open de webbrowser.
  - b Voer het IP-adres van uw printer in uw webbrowser in.  
Zie “Dell™ Printer Configuration Web Tool”.
- 2 Selecteer **Afdrukserverinstellingen**.
- 3 Klik op het tabblad **Veiligheid**.
- 4 Selecteer **Kerberos-server**.

- 5 Voer het IP-adres/de hostnaam en het poortadres in bij **IP-adres/hostnaam & poort** van Kerberos-server (voor ColorTrack PRO).
- 6 Voer de domeinnaam in onder **Domeinnaam**.
- 7 Klik op **Nieuwe instellingen toepassen**.
- 8 Schakel de printer uit en opnieuw in om de instellingen toe te kunnen passen.

### IP-adres/hostnaam & poort

Geef het IP-adres of de hostnaam en vervolgens het poortadres aan. De wijziging wordt van kracht nadat u de printer uit en weer in hebt geschakeld.



**OPGELET:** Gebruik in geen geval hetzelfde poortadres als dat van een andere poort.



**OPMERKING:** het poortadres moet 88 of een getal tussen 5000 en 65.535 zijn. De standaardwaarde is 88.



**OPMERKING:** geef het IP-adres in het formaat nnn.nnn.nnn.nnn aan voor IPv4. Ieder gedeelte met “nnn” is een variabele waarde tussen 0 en 255.



**OPMERKING:** geef het IP-adres in het xxxx:xxxx:xxxx:xxxx:xxxx:xxxx:xxxx:xxxx formaat aan voor IPv6. Ieder gedeelte met “xxxx” is een hexadecimale variabele waarde.

### Domeinnaam

Geef de domeinnaam van de Active Directory® aan onder **Domeinnaam** (Realm Name). De wijziging wordt van kracht nadat u de printer uit en weer in hebt geschakeld.



**OPMERKING:** geef de domeinnaam aan in hoofdletters. Afhankelijk van uw server kan er een fout optreden wanneer de naam in kleine letters wordt aangegeven.

### LDAP-server

Geef de directoryserver en verificatiemethode aan om de LDAP-verificatie uit te voeren of om informatie met behulp van LDAP te verwerken en geef het bereik en kenmerken voor het zoeken aan.



**OPMERKING:** bij het gebruik van LDAPS of verificatie van certificaten moet u de LDAP-server instellen of een extern certificaat importeren. Zie “Gebruik van digitale certificaten” voor meer informatie.

### Bij gebruik van de Dell Printer Configuration Web Tool

- 1 Start de Dell Printer Configuration Web Tool.
  - a Open de webbrowser.
  - b Voer het IP-adres van uw printer in uw webbrowser in.  
Zie “Dell™ Printer Configuration Web Tool”.
- 2 Selecteer **Afdrukserverinstellingen**.
- 3 Klik op het tabblad **Veiligheid**.
- 4 Selecteer **LDAP-server**.

Serverinformatie (voor ColorTrack PRO):

  - Voer het IP-adres of de hostnaam evenals het poortadres in bij **IP-adres/hostnaam & poort**.
  - Bevestig de software-informatie voor de **LDAP-server**.

Optionele informatie (voor ColorTrack PRO):

  - Voer een tekenreeks in onder **Basismap voor zoekopdracht**.
  - Voer de inlognaam in onder **Inlognaam**.

- Voer het wachtwoord in onder **Wachtwoord**. Voer het wachtwoord nogmaals in om het door u ingevoerde wachtwoord te bevestigen.
- Specificeer de time-out periode voor **Time-out voor zoeken**.

5 Klik op **Nieuwe instellingen toepassen**.

6 Schakel de printer uit en opnieuw in om de instellingen toe te kunnen passen.

### Serverinformatie (voor ColorTrack PRO)

#### **IP-adres/hostnaam & poort**

Geef het IP-adres of de hostnaam en vervolgens het poortadres aan. De wijziging wordt van kracht nadat u de printer uit en weer in hebt geschakeld.



**OPGELET:** gebruik in geen geval hetzelfde poortadres als dat van een andere poort.



**OPMERKING:** het poortadres moet 389, 636 of een getal tussen 5.000 en 65.535 zijn. De standaardwaarde is 389. Bij het gebruik van LDAPS wordt meestal 636 aangegeven.



**OPMERKING:** geef het IP-adres in het formaat nnn.nnn.nnn.nnn aan voor IPv4 aan. Ieder gedeelte met "nnn" is een variabele waarde tussen 0 en 255.



**OPMERKING:** geef het IP-adres in het xxxx:xxxx:xxxx:xxxx:xxxx:xxxx:xxxx:xxxx formaat aan voor IPv6. Ieder gedeelte met "xxxx" is een hexadecimale variabele waarde.

#### **LDAP-server**

Toont de huidige softwaregegevens van de LDAP-server.

### Optionele informatie (voor ColorTrack PRO)

#### **Basismap voor zoekopdracht**

Geef een tekenreeks als oorsprong voor het zoeken aan wanneer u gebruik maakt van de LDAP-communicatie. De wijziging wordt van kracht nadat u de printer uit en weer in hebt geschakeld.

Bijvoorbeeld: ou=colortrackv3,dc=win2003ad,dc=colortrack.dc=net

#### **Inlognaam**

Geef de inlognaam aan voor het gebruik van de directoryserver met LDAP-verificatie. Geef de naam van een gebruiker aan die gerechtigd is om de LDAP-server te updaten. De wijziging wordt van kracht nadat u de printer uit en weer in hebt geschakeld.

#### **Wachtwoord**

Geef het wachtwoord aan voor het gebruik van de directoryserver met LDAP-verificatie. Geef met behulp van de 1 tot 127 alfanumerieke tekens het wachtwoord van een gebruiker aan die gerechtigd is om de LDAP-server te updaten. Als het wachtwoord leeg wordt gelaten (NULL) kunt u zich niet aanmelden bij een server. De wijziging wordt van kracht nadat u de printer uit en weer in hebt geschakeld.

#### **Voer het wachtwoord opnieuw in**

Bevestig het wachtwoord door dit nogmaals in te voeren.

### ***Time-out bij zoeken***

Specificeer de tijd die de printer moet wachten op het zoeken van de server. Selecteer **Wachten** om de time-out periode voor het zoeken aan te geven en kies een time-out periode tussen 5 en 120 seconden. Indien u geen time-out periode wilt aangeven, selecteer dan de **Wachtlimiet voor LDAP-server**. De wijziging wordt van kracht nadat u de printer uit en weer in hebt geschakeld.

### **LDAP-verificatie**

Specificeer de verificatiemethode van de LDAP-server

#### **Bij gebruik van de Dell Printer Configuration Web Tool**

**1** Start de Dell Printer Configuration Web Tool.

- a** Open de webbrowser.
- b** Voer het IP-adres van uw printer in uw webbrowser in.  
Zie “Dell™ Printer Configuration Web Tool”.

**2** Selecteer Afdrukserversinstellingen.

**3** Klik op het tabblad Veiligheid.

**4** Selecteer LDAP-verificatie.

LDAP-verificatie (voor ColorTrack PRO):

- Bevestig de verificatiemethode.
- Bij het toevoegen van een tekenreeks aan het gebruikers-ID selecteert u **Inschakelen voor Toegevoegde tekenreeks gebruiken**.
- Indien **Inschakelen** werd geselecteerd voor **Toegevoegde tekenreeks gebruiken**, voert u de extra tekenreeks in onder **Tekenreeks toegevoegd aan gebruikersnaam**.

**5** Klik op Nieuwe instellingen toepassen.

**6** Schakel de printer uit en opnieuw in om de instellingen toe te kunnen passen.

### **Verificatiemethode**

Geeft de actuele LDAP-verificatiemethode weer. **De directe verificatie** voert de server-verificatie met behulp van het ingevoerde gebruikers-ID en het ingevoerde wachtwoord uit

### **Toegevoegde tekenreeks gebruiken**

Geef aan of een tekenreeks aan het gebruikers-ID moet worden toegevoegd. De wijziging wordt van kracht nadat u de printer uit en weer in hebt geschakeld.

### **Tekenreeks toegevoegd aan gebruikersnaam**

Bij het gebruik van een toegevoegde reeks voor de gebruikersnaam moet de toegevoegde tekenreeks worden aangegeven.

Bijvoorbeeld: als de gebruikersnaam “abcde@myhost.example.com” is moet u dus “abcde@myhost.example.com” invoeren.

Echter indien **Toegevoegde tekenreeks gebruiken** is ingesteld op **Inschakelen** en “@myhost.example.com” werd aangegeven onder **Tekenreeks toegevoegd aan gebruikersnaam**, hoeft alleen “abcde” te worden ingevoerd samen met het printerstuurprogramma, hetgeen de invoertaak vereenvoudigt.

De wijziging wordt van kracht nadat u de printer uit en weer in hebt geschakeld.



## Instelling van printerstuurprogramma

Stel het printerstuurprogramma in om af te drukken met ColorTrack. Na het instellen blijft het printerstuurprogramma van kracht tot het wordt gewijzigd.

- 1 Open **Eigenschappen** van het printerstuurprogramma.
- 2 Configureer de onderstaande instellingen uit het tabblad **Configuratie**.

### Dell ColorTrack-modus

Geef aan of algemene gebruikers instellingen met betrekking tot de verificatie mogen wijzigen of dat de algemene gebruikers de door de beheerder geconfigureerde instellingen moeten gebruiken.

### Geef de groepsnaam aan

Geef bij het gebruik van verificatie de naam van de betreffende groep aan. Indien u een groep specificeert waarop dit geen betrekking heeft, mislukt de verificatie en worden de gegevens niet afgedrukt. D.w.z. dat de standaard groep wordt ingesteld als **Geef de groepsnaam aan** niet is ingevuld.

### Geef de taakeigenaar aan

Selecteer **Inlognaam gebruiken** voor de gebruikersinformatie om in te loggen op uw pc en selecteer **ID invoeren** om uw eigen naam in te voeren.

### Naam van taakeigenaar

Geef de gebruikersnaam aan die moet worden gebruikt voor de verificatie met een externe server. Deze naam kunt u alleen invoeren na het selecteren van **ID invoeren** voor **Geef taakeigenaar aan**.

### Wachtwoord

Geef het gebruikerswachtwoord aan dat moet worden gebruikt voor de verificatie met een externe server.



## Gebruik van het serveradresboek en servertelefoonboek

Met het serveradresboek en servertelefoonboek kunt u een e-mailadres of faxnummer van een ontvanger aangegeven die is geregistreerd in de externe LDAP-server wanneer een gescande afbeelding via e-mail of fax moet worden verstuurd.

Om gebruik te kunnen maken van het serveradresboek en het servertelefoonboek moet de printer zodanig worden geconfigureerd dat deze toegang heeft tot de externe LDAP-server.

 **OPMERKING:** voor het configureren van de instellingen van de externe LDAP-server moet u contact opnemen met uw systeembeheerder.

 **OPMERKING:** tevens moet u **E-mailserveradresboek** en **Faxserveradresboek** op **Aan** zetten om aan met behulp van het serveradresboek en servertelefoonboek de ontvanger aan te kunnen geven. Zie “E-mailserveradresboek” en “Faxserveradresboek” voor meer informatie.

### Instellen van het serveradresboek en servertelefoonboek


- 1 Start de Dell™ Printer Configuration Web Tool door het IP-adres van uw printer in uw webbrowser in te voeren. Als u het IP-adres van uw printer niet weet, drukt u het systeeminstellingenrapport af of geeft u de pagina **TCP/IP-instellingen** weer, waarop het IP-adres wordt vermeld. Zie “Verifiëren van de IP-instellingen” voor informatie over hoe u het IP-adres van uw printer kunt vinden.
- 2 Selecteer **Afdrukvolume** en klik op het tabblad **Dell ColorTrack**.
- 3 Selecteer **Uit**, **Interne modus** of **Externe modus** voor de **ColorTrack-modus** en klik daarna op **Nieuwe instellingen toepassen**.  
Door de optie **Externe modus** te kiezen heeft u de mogelijkheid om met behulp van de LDAP- of Kerberos-verificatiemethode de verificatie van de printer bij de externe server uit voeren.  
Wanneer voor de externe server geen verificatie noodzakelijk is, moet u de optie **Uit** of **Interne modus** selecteren.
- 4 Klik op **Printer opnieuw starten**.
- 5 Selecteer **Afdrukserverinstellingen**, klik op het tabblad **Veiligheid** en selecteer daarna **Verificatiesysteem**.
- 6 Selecteer vanuit het vervolgkeuzemenu van **Instellingen verificatiesysteem** onder **Verificatietype (voor adres-/telefoonboek van server)**, de optie **Kerberos** of **LDAP** als de verificatiemethode die u gebruikt en klik daarna op **Nieuwe instellingen toepassen**.  
Wanneer in stap 3 de optie **Uit** of **Interne modus** is geselecteerd, dan moet u **LDAP** selecteren.  
Wanneer **Externe modus** is geselecteerd, selecteer **LDAP** of **Kerberos**, overeenkomstig de instellingen voor de verificatiemethode van de externe server.
- 7 Klik op **Printer opnieuw starten**.  
Wanneer u in stap 6 **LDAP** selecteert, ga dan naar stap 11.
- 8 Selecteer **Afdrukserverinstellingen**, klik op het tabblad **Veiligheid** en selecteer daarna **Kerberos-server**.
- 9 Geef de instellingen aan onder **Kerberos-server (voor adres-/telefoonboek van server)** en klik daarna op **Nieuwe instellingen toepassen**.  
Zie “Kerberos-server” voor meer informatie over elk instellingsonderdeel.
- 10 Klik op **Printer opnieuw starten**.

- 11** Selecteer **Afdrukserverinstellingen**, klik op het tabblad **Veiligheid** en selecteer daarna **LDAP-server**.
- 12** Geef de instellingen aan onder **LDAP-server (voor adres-/telefoonboek van server)** en **Optionele gegevens (voor adres-/telefoonboek van server)** en klik daarna op **Nieuwe instellingen toepassen**.  
Zie “LDAP-server” voor meer informatie over elk instellingsonderdeel.
- 13** Klik op **Printer opnieuw starten**.
- 14** Selecteer **Afdrukserverinstellingen**, klik op het tabblad **Veiligheid** en selecteer daarna **LDAP-gebruikerstoewijzing**.  
Geef de kenmerknamen aan die in de LDAP-server wordt gebruikt. Wanneer de kenmerknamen niet zijn aangepast in de LDAP-server, handhaaf bij deze stap de instellingen zoals die waren in de fabrieksinstellingen.  
Hiermee zijn de instellingen voltooid. Zie voor het versturen van e-mails of faxberichten “Een e-mail met het gescande bestand verzenden” of “Telefoonboek” voor de beschikbare adresinformatie in de externe server.

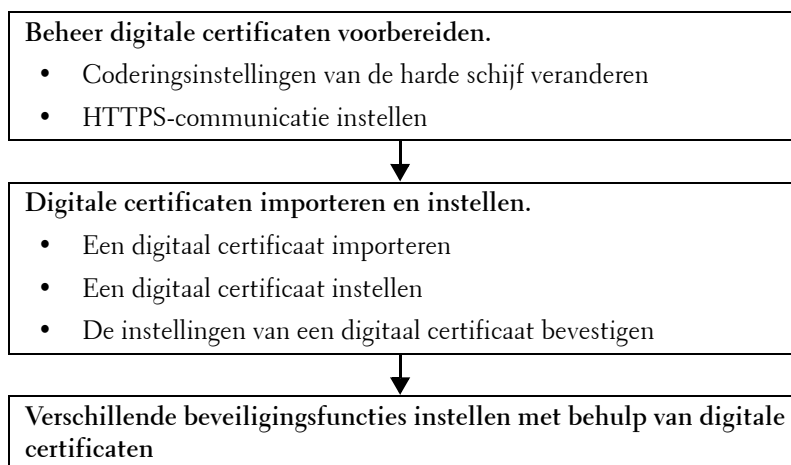
## Gebruik van digitale certificaten

De controlemogelijkheid bij het gebruik van digitale certificaten verhoogt de veiligheid bij het verzenden van afdrukgegevens of instelgegevens.

In dit hoofdstuk wordt de omgang met digitale certificaten beschreven.

 **OPMERKING:** zie “Printerberichten begrijpen” en “Probleem met digitaal certificaat” voor informatie over problemen met digitale certificaten.


Het onderstaande is een typische instellingsvolgorde voor het gebruik van digitale certificaten.



### Beheer van certificaten

In dit hoofdstuk wordt het beheer van digitale certificaten beschreven.

- “Beheer van certificaten voorbereiden”
- “Een digitaal certificaat importeren”
- “Een digitaal certificaat instellen”
- “Instellingen van een digitaal certificaat controleren”
- “Een digitaal certificaat verwijderen”
- “Een digitaal certificaat exporteren”

 **OPMERKING:** het beheer van externe certificaten zoals hiervoor beschreven is alleen mogelijk indien de optionele harde schijf is geïnstalleerd en op Aan is gezet voor codering.

#### Beheer van certificaten voorbereiden

Voor het beheer van digitale certificaten moeten de onderstaande instellingen worden uitgevoerd.

- “Coderingsinstellingen van de harde schijf veranderen”
- “HTTPS-communicatie instellen”

#### Coderingsinstellingen van de harde schijf veranderen

Sommige onderdelen zijn alleen actief wanneer de codering van de optionele harde schijf op Aan is gezet. Zet de coderingsinstellingen op Aan en stel zo nodig een sleutel in die nodig is voor de codering.






**OPGELET:** alle bestanden die op de harde schijf zijn opgeslagen worden verwijderd zodra de ingestelde codering wordt gewijzigd.



**OPMERKING:** u kunt uitsluitend tekens van 0 tot 9, a tot z, A tot Z en NULL-waarden voor de coderingsleutel invoeren.

#### ***Bij gebruik van het bedieningspaneel***


- 1 Druk op de knop  (Informatie).
- 2 Selecteer het tabblad **Extra** en selecteer dan **Beheerinstellingen**.
- 3 Selecteer  totdat **Veilige instellingen** verschijnt en selecteer dan **Veilige instellingen**.
- 4 Selecteer  totdat **Gegevenscodering** verschijnt en selecteer dan **Gegevenscodering**.
- 5 Selecteer **Codering**.
- 6 Selecteer **Aan** en selecteer daarna **OK**.
- 7 Gebruik de numerieke toetsen voor het invoeren van de wachtwoordzin voor de coderingsleutel en selecteer dan **OK**.
- 8 Het scherm **Codering (Alle opgeslagen documenten worden verwijderd. Weet u het zeker)** verschijnt. Bent u het ermee eens dat alle opgeslagen documenten moeten worden verwijderd zodra de coderingsinstellingen worden gewijzigd, selecteer dan **Ja**, verwijderen om de instelling te wijzigen. Wanneer u het wijzigen van de coderingsinstelling wilt stoppen, selecteer dan **Nee**, annuleren.

#### ***Bij gebruik van de Dell™ Printer Configuration Web Tool***

- 1 Start de **Dell Printer Configuration Web Tool**.
  - a Open de webbrowser.
  - b Voer het IP-adres van uw printer in uw webbrowser in.  
Zie “Dell™ Printer Configuration Web Tool”.
- 2 Selecteer **Printerinstellingen**.
- 3 Klik op het tabblad **Printerinstellingen**.
- 4 Selecteer **Veilige instellingen**.
- 5 Controleer of het keuzevakje **Inschakelen** van de **Paneelvergrendelingsinstelling** onder **Paneelvergrendeling** is aangevinkt.  
Indien **Inschakelen** is geselecteerd, ga dan verder met stap 10. Zo niet, ga dan verder met de volgende stappen.
- 6 Schakel het keuzevakje **Inschakelen** van de **Paneelvergrendelingsinstelling** in onder **Paneelvergrendeling**.
- 7 Voer het 4-cijferige wachtwoord in bij **Nieuw wachtwoord**.
- 8 Voer het wachtwoord nogmaals in bij **Wachtwoord bevestigen**.
- 9 Klik op **Nieuwe instellingen toepassen**.  
Zie “Paneelvergrendeling” voor meer informatie over de paneelvergrendeling.
- 10 Klik op **Gegevenscodering**.  
De pagina voor de **Gegevenscodering** wordt weergegeven.
- 11 Schakel het keuzevakje **Codering** in.
- 12 Voer een sleutel in die nodig is voor de codering.
- 13 Bevestig de sleutel door deze opnieuw in te voeren.
- 14 Klik op **Nieuwe instellingen toepassen**.

## HTTPS-communicatie instellen

Voor het beheren van certificaten moet de HTTPS-communicatie moet een zelfondertekend certificaat worden gegenereerd.


 **OPMERKING:** zet de HTTPS-communicatie na het wijzigen van de coderingsinstelling op Aan.

### *Bij gebruik van de Dell Printer Configuration Web Tool*


- 1 Start de Dell Printer Configuration Web Tool.
  - a Open de webbrowser.
  - b Voer het IP-adres van uw printer in uw webbrowser in.  
Zie “Dell™ Printer Configuration Web Tool”.
- 2 Selecteer Afdrukserversinstellingen.
- 3 Klik op het tabblad Veiligheid.
- 4 Selecteer SSL/TLS.
- 5 Klik op Zelfondertekend certificaat genereren van Digitaal certificaat apparaat. De pagina Zelfondertekend certificaat genereren wordt weergegeven.
- 6 Selecteer de grootte van de publieke sleutel uit de lijst Grootte van de publieke sleutel.
- 7 Geeft de uitgever van het SSL zelfondertekende certificaat aan.
- 8 Klik op Zelfondertekend certificaat genereren
- 9 Nadat het zelfondertekende certificaat is gegenereerd, wordt de knop **Herstart printer** weergegeven; klik op de knop **Herstart printer**.
- 10 Herhaal de stappen 2 tot 4 na het starten van de printer om de pagina SSL/TLS weer te geven.
- 11 Wanneer het zelfondertekende certificaat correct is ingesteld, nadat de kolom **HTTP-SSL/TLS-communicatie** op **Inschakelen** is gezet en een keuzevakje wordt weergegeven, selecteer dan **Inschakelen**.

## Een digitaal certificaat importeren


 **OPGELET:** voordat een certificaatbestand wordt geïmporteerd, moet u eerst een back-up van het bestand maken.

 **OPMERKING:** voor het beheren van digitale certificaten moet u eerst de codering van de optionele harde schijf op Aan zetten en dan de HTTPS-communicatie instellen. Zie “Beheer van certificaten voorbereiden” voor meer informatie.

 **OPMERKING:** zorg ervoor dat het certificaat met Internet Explorer wordt geïmporteerd.


 **OPMERKING:** na het importeren van een certificaat in PKCS#12 formaat wordt de geheime code niet mee geëxporteerd, zelfs als u de export zelf uitvoert.

- 1 Start de Dell Printer Configuration Web Tool.
  - a Open de webbrowser.
  - b Voer het IP-adres van uw printer in uw webbrowser in.  
Zie “Dell™ Printer Configuration Web Tool”.
- 2 Selecteer Afdrukserversinstellingen.
- 3 Klik op het tabblad Veiligheid.
- 4 Selecteer SSL/TLS.
- 5 Klik op Upload getekend certificaat van Digitaal certificaat apparaat.  
De pagina Upload getekend certificaat wordt weergegeven.


 **OPMERKING:** de knop **Upload getekend certificaat** wordt alleen weergegeven indien de optionele harde schijf is geïnstalleerd en op Aan is gezet voor codering.


- 6 Voer een wachtwoord in.
- 7 Bevestig dit wachtwoord door dit nogmaals in te voeren.
- 8 Druk op **Bladeren van Bestandsnaam** en selecteer het bestand dat u wilt importeren.
- 9 Druk op **Import** om het certificaat te importeren.

## Een digitaal certificaat instellen


 **OPMERKING:** voor het beheren van digitale certificaten moet u eerst de codering van de optionele harde schijf op **Aan** zetten en dan de HTTPS-communicatie instellen. Zie “Beheer van certificaten voorbereiden” voor meer informatie.

- 1 Start de **Dell Printer Configuration Web Tool**.
  - a Open de webbrowser.
  - b Voer het IP-adres van uw printer in uw webbrowser in.  
Zie “Dell™ Printer Configuration Web Tool”.
- 2 Selecteer **Afdrukserverinstellingen**.
- 3 Klik op het tabblad **Veiligheid**.
- 4 Selecteer **SSL/TLS**.
- 5 Klik op **Beheer van certificaten** om de pagina **Beheer van certificaten** weer te geven.

 **OPMERKING:** de knop **Beheer van certificaten** wordt alleen weergegeven indien de optionele harde schijf is geïnstalleerd en op **Aan** is gezet voor codering.
- 6 Selecteer **Vertrouwde certificeringsinstanties** in **Categorie** voor het instellen van een draadloos LAN (server) certificaat.  
Voor het instellen van een certificaat van de SSL-server, SSL-client, IPsec of draadloos LAN (client) selecteert u **Lokaal apparaat**.
- 7 Selecteer het gebruiksdoel uit de lijst **Doeleinden certificaat**.
- 8 Klik op **Lijst weergeven** om de pagina **Certificaatlijst** weer te geven.


 **OPMERKING:** wanneer er meer dan 20 certificaten op de lijst staan, druk dan op **Volgende** om de volgende pagina weer te geven.
- 9 Selecteer het betreffende certificaat. Zorg ervoor dat de **Geldigheid** van het geselecteerde certificaat op **Geldig** staat.
- 10 Klik op **Certificaatdetails** om de pagina **Certificaatdetails** weer te geven.
- 11 Controleer de inhoud en klik op **Gebruik dit certificaat** rechtsboven.

## Instellingen van een digitaal certificaat controleren


 **OPMERKING:** voor het beheren van digitale certificaten moet u eerst de codering van de optionele harde schijf op **Aan** zetten en dan de HTTPS-communicatie instellen. Zie “Beheer van certificaten voorbereiden” voor meer informatie.

- 1 Start de **Dell Printer Configuration Web Tool**.
  - a Open de webbrowser.
  - b Voer het IP-adres van uw printer in uw webbrowser in.  
Zie “Dell™ Printer Configuration Web Tool”.
- 2 Selecteer **Afdrukserverinstellingen**.
- 3 Klik op het tabblad **Veiligheid**.
- 4 Selecteer **SSL/TLS**.
- 5 Klik op **Beheer van certificaten** om de pagina **Beheer van certificaten** weer te geven.




 **OPMERKING:** de knop **Beheer van certificaten** wordt alleen weergegeven indien de optionele harde schijf is geïnstalleerd en op Aan is gezet voor codering.

- 6 Selecteer de categorie uit de lijst **Categorie**.
- 7 Selecteer het gebruiksdoel uit de lijst **Doeleinden certificaat**.
- 8 Klik op **Lijst weergeven** om de pagina **Certificaatlijst** weer te geven.

 **OPMERKING:** wanneer er meer dan 20 certificaten op de lijst staan, druk dan op **Volgende** om de volgende pagina weer te geven.

- 9 Het certificaat dat met een asterisk als “\***Geldig**” in de kolom **Geldigheid** wordt weergegeven, is het betreffende certificaat met het gebruiksdoel dat op dit moment wordt gebruikt.


## Een digitaal certificaat verwijderen

 **OPMERKING:** voor het beheren van digitale certificaten moet u eerst de codering van de optionele harde schijf op Aan zetten en dan de HTTPS-communicatie instellen. Zie “Beheer van certificaten voorbereiden” voor meer informatie.


- 1 Start de **Dell Printer Configuration Web Tool**.

- a Open de webbrowser.
- b Voer het IP-adres van uw printer in uw webbrowser in.  
Zie “Dell™ Printer Configuration Web Tool”.


- 2 Selecteer **Afdrukserverinstellingen**.
- 3 Klik op het tabblad **Veiligheid**.
- 4 Selecteer **SSL/TLS**.
- 5 Klik op **Beheer van certificaten** om de pagina **Beheer van certificaten** weer te geven.

 **OPMERKING:** de knop **Beheer van certificaten** wordt alleen weergegeven indien de optionele harde schijf is geïnstalleerd en op Aan is gezet voor codering.

- 6 Selecteer de categorie uit de lijst **Categorie**.
- 7 Selecteer het gebruiksdoel uit de lijst **Doeleinden certificaat**.
- 8 Klik op **Lijst weergeven** om de pagina **Certificaatlijst** weer te geven.


 **OPMERKING:** wanneer er meer dan 20 certificaten op de lijst staan, druk dan op **Volgende** om de volgende pagina weer te geven.


- 9 Selecteer het certificaat dat u wilt verwijderen.
- 10 Klik op **Certificaatdetails** om de pagina **Certificaatdetails** weer te geven.
- 11 Druk op **Wissen** rechtsboven om het geselecteerde certificaat te verwijderen.

 **OPMERKING:** zodra een certificaat is verwijderd, zijn de betreffende functies van het verwijderde certificaat uitgeschakeld. Indien u een certificaat wilt verwijderen dat wordt gebruikt, moet u de functie eerst op **UIT** zetten of omschakelen naar een ander certificaat en dan bij voorkeur nog omschakelen naar een andere gebruiksmodus voordat u het certificaat gaat wissen.

- Schakel voor een SSL-server om naar een ander certificaat zoals een zelfondertekend certificaat.
- Zet bij een SSL-client de LDAP-SSL/TLS en IEEE 802.1x (EAP-TLS) instelling op **UIT**.
- Wijzig voor IPsec de IKE-instelling in **Vooraf gedeelde sleutel** of zet de functie op **UIT**.
- Wijzig voor het draadloze LAN-netwerk de draadloze **Veilige** instelling in een andere dan **WPA-Enterprise** voordat u het certificaat verwijdert.

## Een digitaal certificaat exporteren

 **OPMERKING:** voor het beheren van digitale certificaten moet u eerst de codering van de optionele harde schijf op Aan zetten en dan de HTTPS-communicatie instellen. Zie “Beheer van certificaten voorbereiden” voor meer informatie.

 **OPMERKING:** omdat de geheime sleutel niet wordt geëxporteerd, kan een geïmporteerd certificaat in PKCS#12 formaat alleen als een PKCS#7 certificaat worden geëxporteerd.

1 Start de Dell Printer Configuration Web Tool.

a Open de webbrowser.

b Voer het IP-adres van uw printer in uw webbrowser in.


Zie “Dell™ Printer Configuration Web Tool”.

2 Selecteer Afdrukserverinstellingen.

3 Klik op het tabblad Veiligheid.

4 Selecteer SSL/TLS.


5 Klik op Beheer van certificaten om de pagina Beheer van certificaten weer te geven.

 **OPMERKING:** de knop Beheer van certificaten wordt alleen weergegeven indien de optionele harde schijf is geïnstalleerd en op Aan is gezet voor codering.

6 Selecteer de categorie uit de lijst Categorie.

7 Selecteer het gebruiksdoel uit de lijst Doeleinden certificaat.

Klik op de knop Lijst weergeven om de pagina Certificaatlijst weer te geven.

 **OPMERKING:** wanneer er meer dan 20 certificaten op de lijst staan, druk dan op **Volgende** om de volgende pagina weer te geven.

8 Selecteer het certificaat dat u wilt exporteren.

9 Klik op Certificaatdetails om de pagina Certificaatdetails weer te geven.

10 Druk op Dit certificaat exporteren om het geselecteerde certificaat te exporteren.


## De functies instellen

Met behulp van digitale certificaten kunt u diverse veilige functies instellen.

Zie de volgende pagina's voor meer informatie:

- “Het certificaat instellen in de IPsec Digitale handtekeningmodus”
- “Het servercertificaat voor SSL-gebruik (HTTP/IPP) instellen”
- “LDAP-SSL/TLS-communicatie instellen”
- “Controle servercertificaat voor LDAP-SSL/TLS-communicatie instellen”
- “Clientcertificaat voor LDAP-SSL/TLS-communicatie instellen”
- “Instelling voor Wireless LAN WPA-Enterprise (EAP-TLS)”
- “Instelling voor een draadloos LAN WPA-Enterprise (PEAPV0-MS-CHAPV2, EAP-TTLS PAP, EAP-TTLS CHAP)”
- “Het clientcertificaat instellen voor IEEE 802.1x (EAP-TLS)”

## Het certificaat instellen in de IPsec Digitale handtekeningmodus


 **OPMERKING:** voor het beheren van digitale certificaten moet u eerst de codering van de optionele harde schijf op Aan zetten en dan de HTTPS-communicatie instellen. Zie “Beheer van certificaten voorbereiden” voor meer informatie.

1 Certificaat importeren met behulp van IPsec. Zie “Een digitaal certificaat importeren” voor meer informatie.

2 Certificaat instellen met behulp van IPsec. Zie “Een digitaal certificaat instellen” voor meer informatie.

- 3 Controleer of het certificaat correct is ingesteld in IPsec. Zie “Instellingen van een digitaal certificaat controleren” voor meer informatie.
- 4 Selecteer **Afdrukserverinstellingen** aan de linkerkant van de pagina.
- 5 Klik op het tabblad **Veiligheid**.
- 6 Selecteer **IPsec**.
- 7 Schakel het keuzevakje **Inschakelen voor Protocol** in.
- 8 Selecteer **Digitale handtekening** uit de **IKE**-lijst.
- 9 Stel elk onderdeel in zoals nodig.
- 10 Klik op **Nieuwe instellingen toepassen**.
- 11 Nadat de printer opnieuw is gestart, is de IPsec-communicatie met gebruik van digitale handtekeningen ingeschakeld. U kunt de IPsec-communicatie (Digitale handtekeningmodus) tussen de printer en een netwerkserver (zoals een pc) uitvoeren waarop het certificaat en IPsec net zo zijn ingesteld als op dit apparaat.

### Het servercertificaat voor SSL-gebruik (HTTP/IPP) instellen


 **OPMERKING:** voor het beheren van digitale certificaten moet u eerst de codering van de optionele harde schijf op Aan zetten en dan de HTTPS-communicatie instellen. Zie “Beheer van certificaten voorbereiden” voor meer informatie.

- 1 Certificaat importeren met behulp van de server voor SSL-gebruik. Zie “Een digitaal certificaat importeren” voor meer informatie.
- 2 Certificaat instellen met behulp van de server voor SSL-gebruik. Zie “Een digitaal certificaat instellen” voor meer informatie.
- 3 Controleer of het certificaat correct is ingesteld. Zie “Instellingen van een digitaal certificaat controleren” voor meer informatie.


 **OPMERKING:** controleer of het nieuw ingestelde certificaat wordt gebruikt en niet het zelfondertekende certificaat.

- 4 Nadat de printer opnieuw is gestart, zal het certificaat dat werd ingesteld zoals hiervoor omschreven worden gebruikt als servercertificaat voor het uitvoeren van de communicatie met HTTP/IPP-SSL/TLS.


### LDAP-SSL/TLS-communicatie instellen


 **OPMERKING:** deze instelling is alleen beschikbaar wanneer de optionele harde schijf is geïnstalleerd en op Aan is gezet voor codering.

- 1 Selecteer **Afdrukserverinstellingen** aan de linkerkant van de pagina.
- 2 Klik op het tabblad **Veiligheid**.
- 3 Selecteer **SSL/TLS**.
- 4 Schakel het keuzevakje **Inschakelen voor LDAP-SSL/TLS-communicatie** in.
- 5 Klik op de knop **Nieuwe instellingen toepassen**.
- 6 Nadat de printer opnieuw is gestart, is de **LDAP-SSL/TLS-communicatie** ingeschakeld.


 **OPMERKING:** zie “Controle servercertificaat voor LDAP-SSL/TLS-communicatie instellen” en “Clientcertificaat voor LDAP-SSL/TLS-communicatie instellen” voor de geldigheid van het certificaat van de server en de presentatie van het clientcertificaat.

### Controle servercertificaat voor LDAP-SSL/TLS-communicatie instellen


 **OPMERKING:** deze instelling is alleen beschikbaar wanneer de optionele harde schijf is geïnstalleerd en op Aan is gezet voor codering.

 **OPMERKING:** deze functie is alleen ingeschakeld indien **Inschakelen** is ingesteld voor de **LDAP-SSL/TLS-communicatie**.


- 1 Importeer het basiscertificaat (inclusief tussenliggende certificaat) als certificaat voor de LDAP-server. Zie “Een digitaal certificaat importeren” voor meer informatie.

 **OPMERKING:** bij de controle van een certificaat voor de aangesloten server, voor het automatisch zoeken naar een geïmporteerd certificaat en controle van het pad, hoeft het certificaat niet te worden gekoppeld.

- 2 Controleer of het basiscertificaat correct is geïmporteerd in de LDAP-server. Zie “Instellingen van een digitaal certificaat controleren” voor meer informatie.
- 3 Selecteer **Afdrukserverinstellingen**.
- 4 Klik op het tabblad **Veiligheid**.
- 5 Selecteer **SSL/TLS**.
- 6 Schakel het keuzevakje **Inschakelen** voor **Controleer certificaat van externe server** in.
- 7 Klik op **Nieuwe instellingen toepassen**.
- 8 Nadat de printer opnieuw is gestart, wordt het certificaat dat bij de LDAP-server hoort gecontroleerd zodra de LDAP-SSL/TLS-communicatie met de LDAP-server wordt gestart.

 **OPMERKING:** indien het resultaat van de controle NG is, is de communicatie niet tot stand gebracht en verschijnt er ‘een foutbericht.


### Clientcertificaat voor LDAP-SSL/TLS-communicatie instellen


 **OPMERKING:** voor het beheren van digitale certificaten moet u eerst de codering van de optionele harde schijf op **Aan** zetten en dan de HTTPS-communicatie instellen. Zie “Beheer van certificaten voorbereiden” voor meer informatie.

 **OPMERKING:** deze functie is alleen ingeschakeld indien **Inschakelen** is ingesteld voor de **LDAP-SSL/TLS-communicatie**.

- 1 Certificaat importeren met behulp van SSL-client. Zie “Een digitaal certificaat importeren” voor meer informatie.
- 2 Certificaat instellen met behulp van SSL-client. Zie “Een digitaal certificaat instellen” voor meer informatie.
- 3 Controleer of het certificaat correct is ingesteld. Zie “Instellingen van een digitaal certificaat controleren” voor meer informatie.
- 4 Nadat de printer opnieuw is gestart, wordt het certificaat dat bij de LDAP-client hoort, gecontroleerd zodra de LDAP-SSL/TLS-communicatie met de LDAP-server wordt gestart. Indien de LDAP-server zo is ingesteld dat een clientcertificaat is vereist, wordt het door de printer gegenereerde clientcertificaat door de LDAP-server gecontroleerd.

### Instelling voor Wireless LAN WPA-Enterprise (EAP-TLS)


 **OPMERKING:** voor het beheren van digitale certificaten moet u eerst de codering van de optionele harde schijf op **Aan** zetten en dan de HTTPS-communicatie instellen. Zie “Beheer van certificaten voorbereiden” voor meer informatie.


 **OPMERKING:** WPA-Enterprise is alleen beschikbaar indien de infrastructuur als een netwerktype is geselecteerd.

 **OPMERKING:** zorg ervoor dat het certificaat via Internet Explorer wordt geïmporteerd.

 **OPMERKING:** na het importeren van een certificaat in PKCS#12 formaat, wordt de geheime code niet mee geëxporteerd, zelfs als u het exporteren zelf uitvoert.


- 1 Importeer het certificaat dat in combinatie met een draadloos LAN (server of basiscertificaat) moet worden gebruikt. Zie “Een digitaal certificaat importeren” voor meer informatie.
- 2 Stel het digitale certificaat in voor een draadloos LAN (server of basiscertificaat).
  - a Start de **Dell Printer Configuration Web Tool**.
  - b Selecteer **Afdrukserverinstellingen**.
  - c Klik op het tabblad **Veiligheid**.
  - d Selecteer **SSL/TLS**.


- e Klik op **Certificaatbeheer** om de pagina **Certificaatbeheer** weer te geven.
  - f Selecteer de optie **Vertrouwde certificeringsinstanties** onder **Categorie**.
  - g Selecteer het draadloos LAN (server) uit de lijst **Doeleinden certificaat**.
  - h Selecteer in **Certificaatvolgorde** hoe de certificaten moeten worden gesorteerd in de **Certificaatlijst**. Deze instelling is niet noodzakelijk wanneer u de certificaatvolgorde niet hoeft aan te geven.
  - i Klik op **Lijst weergeven** om de pagina **Certificaatlijst** weer te geven.
  - j Selecteer het betreffende certificaat. Zorg ervoor dat de **Geldigheid** van het geselecteerde certificaat op **Geldig** staat.
  - k Klik op **Certificaatgegevens** om de pagina **Certificaatgegevens** weer te geven.
  - l Controleer de inhoud en klik rechtsboven op **Dit certificaat gebruiken**.
- 3** Controleer of het certificaat correct is ingesteld. Zie “Instellingen van een digitaal certificaat controleren” voor meer informatie.
- 4** Importeer het certificaat dat in combinatie met een draadloos LAN (client of client-certificaat) moet worden gebruikt. Zie “Een digitaal certificaat importeren” voor meer informatie.
- 5** Stel het digitale certificaat in voor een draadloos LAN (client of client-certificaat).
- a Start de **Dell Printer Configuration Web Tool**.
  - b Selecteer **Afdrukserverinstellingen**.
  - c Klik op het tabblad **Veiligheid**.
  - d Selecteer **SSL/TLS**.
  - e Klik op **Certificaatbeheer** om de pagina **Certificaatbeheer** weer te geven.
  - f Selecteer onder **Categorie** de optie **Lokaal apparaat**.
  - g Selecteer het draadloos LAN (server) uit de lijst **Doeleinden certificaat**.
  - h Selecteer in **Certificaatvolgorde** hoe de certificaten moeten worden gesorteerd in de **Certificaatlijst**. Deze instelling is niet noodzakelijk wanneer u de certificaatvolgorde niet hoeft aan te geven.
  - i Selecteer het betreffende certificaat. Zorg ervoor dat de **Geldigheid** van het geselecteerde certificaat op **Geldig** staat.
  - j Klik op **Certificaatgegevens** om de pagina **Certificaatgegevens** weer te geven.
  - k Controleer de inhoud en klik rechtsboven op **Dit certificaat gebruiken**.
- 6** Controleer of het certificaat correct is ingesteld. Zie “Instellingen van een digitaal certificaat controleren” voor meer informatie.
- 7** Stel WPA-Enterprise in voor EAP-TLS.
- a Start de **Dell Printer Configuration Web Tool**.
  - b Klik op het tabblad **Afdrukserverinstellingen**.
  - c Selecteer **Draadloos LAN**.
    -  **OPMERKING:** deze instelling is alleen beschikbaar wanneer de als optie verkrijgbare harde schijf is geïnstalleerd.
  - d Selecteer één van de onderstaande mogelijkheden uit de **Coderingslijst** onder **Veilige instellingen**.
    - WPA-Enterprise-AES/WPA2-Enterprise-AES
    - WPA-Enterprise-TKIP


 **OPMERKING:** WPA-Enterprise-AES/WPA2-Enterprise-AES of WPA-Enterprise-TKIP kan alleen worden gebruikt wanneer onderstaande stappen correct zijn uitgevoerd.


- Een digitaal certificaat importeren
  - Een digitaal certificaat instellen
  - De instellingen van een digitaal certificaat bevestigen
- e Stel de EAP-Identity van WPA-Enterprise in.
- f Selecteer EAP-TLS uit de lijst Verificatiemethode voor WPA-Enterprise.
- g Klik op Nieuwe instellingen toepassen.

### Instelling voor een draadloos LAN WPA-Enterprise (PEAPV0-MS-CHAPV2, EAP-TTLS PAP, EAP-TTLS CHAP)



 **OPMERKING:** voor het beheren van digitale certificaten moet u eerst de codering van de optionele harde schijf op Aan zetten en dan de HTTPS-communicatie instellen. Zie “Beheer van certificaten voorbereiden” voor meer informatie.

 **OPMERKING:** WPA-Enterprise is alleen beschikbaar indien infrastructuur als netwerktype is geselecteerd.


 **OPMERKING:** zorg ervoor dat het certificaat via Internet Explorer wordt geïmporteerd.

 **OPMERKING:** na het importeren van een certificaat in PKCS#12 formaat, wordt de geheime code niet mee geëxporteerd, zelfs als u het exporteren zelf uitvoert.

- 1 Importeer het certificaat dat in combinatie met een draadloos LAN (server of basiscertificaat) moet worden gebruikt. Zie “Een digitaal certificaat importeren” voor meer informatie.
- 2 Stel het digitale certificaat in voor een draadloos LAN (server of basiscertificaat).
  - a Start de Dell Printer Configuration Web Tool.
  - b Selecteer Afdrukserverinstellingen.
  - c Klik op het tabblad Veiligheid.
  - d Selecteer SSL/TLS.
  - e Klik op Certificaatbeheer om de pagina Certificaatbeheer weer te geven.
  - f Selecteer de optie Vertrouwde certificeringsinstanties onder Categorie.
  - g Selecteer het gebruiksdoel uit de lijst Doeleinden certificaat.
  - h Klik op Lijst weergeven om de pagina Certificaatlijst weer te geven.
  - i Selecteer het betreffende certificaat. Zorg ervoor dat de Geldigheid van het geselecteerde certificaat op Geldig staat.
  - j Klik op Certificaatgegevens om de pagina Certificaatgegevens weer te geven.
  - k Controleer de inhoud en klik rechtsboven op Dit certificaat gebruiken.
- 3 Controleer of het certificaat correct is ingesteld.
  - a Start de Dell Printer Configuration Web Tool.
  - b Selecteer Afdrukserverinstellingen.
  - c Klik op het tabblad Veiligheid.
  - d Selecteer SSL/TLS.
  - e Klik op Certificaatbeheer om de pagina Certificaatbeheer weer te geven.
  - f Selecteer de categorie uit de lijst Categorie.
  - g Selecteer het draadloos LAN (server) uit de lijst Doeleinden certificaat.
  - h Selecteer in Certificaatvolgorde hoe de certificaten moeten worden gesorteerd in de Certificaatlijst. Deze instelling is niet noodzakelijk wanneer u de certificaatvolgorde niet hoeft aan te geven.
  - i Klik op Lijst weergeven om de pagina Certificaatlijst weer te geven.

- j Het certificaat dat met een asterisk als “\*Geldig” in de kolom **Geldigheid** wordt weergegeven, is het certificaat dat is gekoppeld aan het gebruiksdoel en wordt op dit moment gebruikt.
- 4 Stel WPA-Enterprise in voor PEAPV0-MS-CHAPV2, EAP-TTLS PAP of EAP-TTLS CHAP.
- a Start de **Dell Printer Configuration Web Tool**.
- b Klik op het tabblad **Afdrukserverinstellingen**.
- c Selecteer **Draadloos LAN**.
-  **OPMERKING:** deze instelling is alleen beschikbaar wanneer de als optie verkrijgbare harde schijf is geïnstalleerd.
- d Selecteer één van de onderstaande mogelijkheden uit de **Coderingslijst** onder **Veilige instellingen**.
- WPA-Enterprise-AES/WPA2-Enterprise-AES
  - WPA-Enterprise-TKIP
-  **OPMERKING:** WPA-Enterprise-AES/WPA2-Enterprise-AES of WPA-Enterprise-TKIP kan alleen worden gebruikt wanneer onderstaande stappen correct zijn uitgevoerd.
- Een digitaal certificaat importeren
  - Een digitaal certificaat instellen
  - De instellingen van een digitaal certificaat bevestigen
- e Stel de **EAP-identiteit**, **Inlognaam** en **Wachtwoord** van **WPA-Enterprise** in.
- f Selecteer één van onderstaande mogelijkheden uit de lijst **Verificatiemethode** voor **WPA-Enterprise**.
- PEAPV0 MS-CHAPV2
  - EAP-TTLS PAP
  - EAP-TTLS CHAP
- g Klik op **Nieuwe instellingen toepassen**.

### Het clientcertificaat instellen voor IEEE 802.1x (EAP-TLS)

 **OPMERKING:** voor het beheren van digitale certificaten moet u eerst de codering van de optionele harde schijf op **Aan** zetten en dan de HTTPS-communicatie instellen. Zie “Beheer van certificaten voorbereiden” voor meer informatie.

 **OPMERKING:** deze functie is alleen beschikbaar wanneer IEEE 802.1x (EAP-TLS) ingesteld is op **Aan**.

- 1 Importeer een certificaat om te gebruiken met SSL Client. Raadpleeg voor meer informatie “Een digitaal certificaat importeren”.
- 2 Stel een certificaat in om te gebruiken met SSL Client. Raadpleeg voor meer informatie “Een digitaal certificaat instellen”.
- 3 Controleer of het certificaat correct ingesteld is. Raadpleeg voor meer informatie “Instellingen van een digitaal certificaat controleren”.
- 4 Na het opnieuw opstarten van de printer, wordt het IEEE 802.1x (EAP-TLS)-certificaat getoond wanneer de IEEE 802.1x-communicatie met de RADIUS-server gestart wordt. Wanneer er ingesteld is dat de RADIUS-server een clientcertificaat vereist, controleert de RADIUS-server het clientcertificaat dat aangebracht wordt door de printer.





# Lettertypen begrijpen

## Letterontwerpen en lettertypen

Een lettertype is een set van lettertekens en symbolen die zijn gebaseerd op een bepaald ontwerp. Het specifieke ontwerp noemen we een *letterontwerp*. De letterontwerpen die u kiest verlenen een zekere individualiteit aan een document. Zorgvuldig gekozen letterontwerpen maken een document beter leesbaar.

De printer heeft tal van interne lettertypen in PCL 5/PCL 6 en PostScript 3. Zie “Interne lettertypen” voor een lijst met alle interne lettertypen.

### Gewicht en stijl

Letterontwerpen zijn vaak uitgevoerd in verschillende gewichten en stijlen. Deze variaties zijn aanpassingen van hetzelfde ontwerp, zodat u bijvoorbeeld belangrijke woorden in een tekst nadruk kunt geven of boektitels opvallend kunt weergeven. De verschillende gewichten en stijlen zijn ontwikkeld als een aanvulling op het oorspronkelijke ontwerp.

*Gewicht* duidt op de dikte van de lijnen die de tekens vormen. Dikkere lijnen geven donkerder letters. Het gewicht van een letterontwerp wordt gewoonlijk beschreven in termen als vet, gemiddeld, mager, zwart of zwaar.

*Stijl* verwijst naar andere aanpassingen van een letterontwerp, zoals de scheefstand of de breedte van de letters. Cursief en oblique of schuin zijn stijlen waarbij de letters overhellen. Smal, condensed en verbreed zijn drie gangbare stijlen die de breedte van de lettertekens aanpassen.

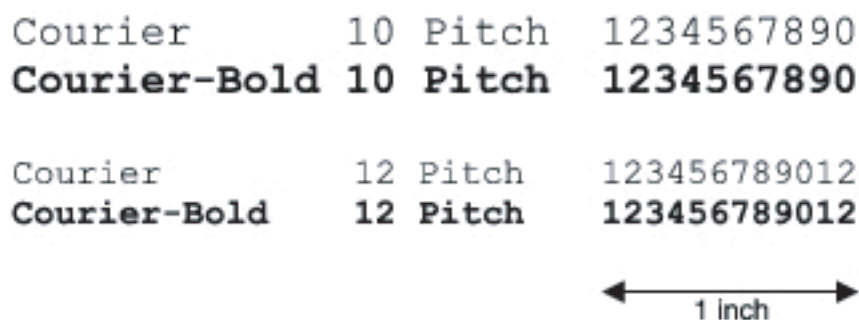
Sommige lettertypen vormen een combinatie van verschillende gewicht- en stijlmodificaties; bijvoorbeeld, Helvetica Narrow Bold Oblique. Een groep van diverse gewicht- en stijlvarianten van een enkel letterontwerp staat bekend als een *letterontwerpfamilie*. De meeste letterontwerpfamilies omvatten vier varianten: normaal, cursief (schuin), vet en vet cursief (vet schuin). Sommige families omvatten meer varianten, zoals het volgende overzicht van de Helvetica letterontwerpfamilie toont:

Helvetica	ABCDEFGHIJKLMNOPQRSTUVWXYZabcdefghijklmnopqrstuvwxyz1234567890
Helvetica Oblique	ABCDEFGHIJKLMNOPQRSTUVWXYZabcdefghijklmnopqrstuvwxyz1234567890
<b>Helvetica Bold</b>	<b>ABCDEFGHIJKLMNOPQRSTUVWXYZabcdefghijklmnopqrstuvwxyz1234567890</b>
<b>Helvetica Bold Oblique</b>	<b>ABCDEFGHIJKLMNOPQRSTUVWXYZabcdefghijklmnopqrstuvwxyz1234567890</b>
Helvetica Narrow	ABCDEFGHIJKLMNOPQRSTUVWXYZabcdefghijklmnopqrstuvwxyz1234567890
Helvetica Narrow Oblique	ABCDEFGHIJKLMNOPQRSTUVWXYZabcdefghijklmnopqrstuvwxyz1234567890
<b>Helvetica Narrow Bold</b>	<b>ABCDEFGHIJKLMNOPQRSTUVWXYZabcdefghijklmnopqrstuvwxyz1234567890</b>
<b>Helvetica Narrow Bold Oblique</b>	<b>ABCDEFGHIJKLMNOPQRSTUVWXYZabcdefghijklmnopqrstuvwxyz1234567890</b>

## Tekenbreedte en tekenhoogte

Het formaat van een lettertype wordt aangeduid met de tekenbreedte of de tekenhoogte, afhankelijk van of het een lettertype met vaste tekenafstand is of een proportioneel lettertype.

Bij een lettertype met *vaste tekenafstand* zijn alle lettertekens even breed. *Tekenbreedte* wordt gebruikt om het formaat van lettertypen met vaste tekenafstand aan te geven. Het is een maat die uitdrukt hoeveel lettertekens er in een horizontale inch (25,4 mm) aan tekst passen. Zo passen van lettertypen met tekenbreedte 10 altijd 10 tekens in één inch (10 cpi) en van alle lettertypen met tekenbreedte 12 passen er 12 tekens in één inch (12 cpi).



Bij *proportionele* (of *typografische*) lettertypen kan elk letterteken zijn eigen specifieke breedte hebben. En aangezien bij proportionele lettertypen de breedte dus uiteenloopt, wordt de grootte van het lettertype hier uitgedrukt in de tekenhoogte in punten en niet in tekenbreedte. *De tekenhoogte* geeft de hoogte in punten van de tekens in het lettertype aan. Een *punt* is gedefinieerd als 1/72 inch. De tekens van een lettertype in 24-punts formaat zijn tweemaal zo groot als de lettertekens van hetzelfde lettertype dat wordt gedrukt in 12-punts formaat.

De volgende afbeelding toont enkele voorbeelden van een lettertype afgedrukt in verschillende puntformaten:

48 point 36 point

24 point 18 point 12 point 10 point

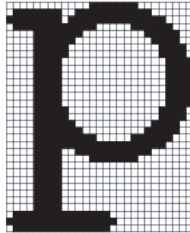
De tekenhoogte of het puntformaat van een lettertype is gedefinieerd als de afstand van de top van het hoogste letterteken tot de onderkant van het laagste teken in het lettertype. Vanwege deze definitie van de lettergrootte kunnen verschillende lettertypen die zijn afgedrukt in hetzelfde puntformaat voor het oog aanzienlijk verschillen in grootte. Dat komt omdat er nog andere lettertypeparameters zijn die bepalen hoe het lettertype eruitziet. Desondanks is het puntformaat een uitstekende maatstaf voor de relatieve grootte van een lettertype. Het volgende voorbeeld toont twee sterk verschillende proportionele lettertypen, afgedrukt in 14-punts formaat.

ITC Avant Garde  
abcdefghijklmnopqrstuvwxyz  
ITC Zapf Chancery  
abcdefghijklmnopqrstuvwxyz

## Bitmap-lettertypen en schaalbare lettertypen

De printer gebruikt zowel bitmap-lettertypen als schaalbare lettertypen.

*Bitmap*-lettertypen worden in het geheugen van de printer opgeslagen als vast gedefinieerde patronen van beeldpunten die een letterontwerp vormen in een bepaalde grootte, stijl en resolutie. De volgende afbeelding toont een voorbeeld van een teken uit een bitmap-lettertype.



Rasterfonts zijn beschikbaar in verschillende letterstijlen en tekenhoogte-formaten, via downloaden te verkrijgen.

*Schaalbare* lettertypen (ook wel *outline*-lettertypen genoemd) worden vastgelegd als computerprogramma's waarin de contouren van de tekens in het lettertype als formules zijn beschrijven. Telkens wanneer u letters uit een schaalbaar lettertype afdrukt, maakt de printer een bitmap van de tekens in de door u gekozen puntgrootte en slaat deze tijdelijk in het afdrukegeugen op.



Deze tijdelijke bitmap-lettertypen worden gewist wanneer u de printer uitschakelt of reset. Schaalbare lettertypen bieden de flexibiliteit bij het afdrukken in talloze verschillende puntgrootten.

De printer gebruikt verschillende schaalbare lettertype-indelingen voor het downloaden van lettertypen naar de printer. PCL 5/PCL 6 werkt met schaalbare Intellifont- en TrueType-lettertypen. PostScript 3 werkt met Type 1- en schaalbare TrueType-lettertypen. Er zijn duizenden verschillende schaalbare lettertypen in die verschillende lettertype-indelingen verkrijgbaar bij talloze leveranciers.

Als u van plan bent veel downloadbare bitmap-lettertypen of schaalbare lettertypen te gebruiken of als u de schaalbare lettertypen wilt gebruiken in veel verschillende formaten, moet u misschien extra geheugen voor de printer aanschaffen.

## Interne lettertypen

De printer is voorzien van een aantal interne lettertypen, die permanent in het afdrukgeheugen worden bewaard. Er zijn verschillende lettertypes beschikbaar in PCL 5/PCL 6 en PostScript 3. Enkele van de meest populaire letterontwerpen zoals Courier en TimesNew (PCL 5/PCL 6)/Times New Roman (PostScript 3) zijn beschikbaar voor alle printertalen.

De volgende tabel geeft een overzicht van alle interne lettertypen in uw printer. Zie “Rapport/lijst” voor aanwijzingen voor het afdrukken van voorbeelden van de lettertypen. U kunt de interne lettertypen selecteren via uw softwareprogramma. Wanneer u gebruikmaakt van PCL 5/PCL 6 kunt u bovendien lettertypen selecteren met het bedieningspaneel.

<b>Residente bitmap-lettertypen en schaalbare lettertypen</b>	
<b>PCL 5/PCL 6</b>	<b>PostScript 3</b>
CG Times	Albertus
CG Times It	Albertus Italic
CG Times Bd	Albertus Light
CG Times BdIt	
	Antique Olive Roman
Univers Md	Antique Olive Italic
Univers MdIt	Antique Olive Bold
Univers Bd	Antique Olive Compact
Univers BdIt	Apple Chancery
Univers MdCd	Times New Roman
Univers MdCdIt	Arial Italic
Univers BdCd	Arial Bold
Univers BdCdIt	Arial Bold Italic
	ITC Avant Garde Gothic Book
AntiqueOlv	ITC Avant Garde Gothic Book Oblique
AntiqueOlv It	ITC Avant Garde Gothic Demi
AntiqueOlv Bd	ITC AvantGarde Gothic Demi Oblique
	Bodoni Roman
CG Omega	Bodoni Italic
CG Omega It	Bodoni Bold
CG Omega Bd	Bodoni Bold Italic
CG Omega BdIt	Bodoni Poster
	Bodoni Poster Compressed
Garamond Antiqua	ITC Bookman Light
Garamond Krsv	ITC Bookman Light Italic
Garamond Hlb	ITC Bookman Demi
Garamond KrsvHlb	ITC Bookman Demi Italic
	Carta
Courier	Chicago
Courier It	Clarendon Roman
Courier Bd	Clarendon Bold

<b>Residente bitmap-lettertypen en schaalbare lettertypen</b>	
<b>PCL 5/PCL 6</b>	<b>PostScript 3</b>
Courier BdIt	Clarendon Light
	Cooper Black
LetterGothic	Cooper Black Italic
LetterGothic It	Cooper Gothic 32BC
LetterGothic Bd	Cooper Gothic 33BC
	Coronet
Albertus Md	Courier
Albertus XBd	Courier Oblique
	Courier Bold
Clarendon Cd	Courier Bold Oblique
	Eurostile Medium
Coronet	Eurostile Bold
	Eurostile Extended No. 2
Marigold	Eurostile Bold Extended No. 2
	Geneva
Times New Roman	Gill Sans
Arial It	Gill Sans Italic
Arial Bd	Gill Sans Bold
Arial BdIt	Gill Sans Bold Italic
	Gill Sans Light
TimesNew	Gill Sans Light Italic
TimesNew It	Gill Sans Extra Bold
TimesNew Bd	Gill Sans Condensed
TimesNew BdIt	Gill Sans Condensed Bold
	Goudy Oldstyle
Symbol	Goudy Oldstyle Italic
	Goudy Bold
Wingdings	Goudy Bold Italic
	Goudy Extra Bold
Line Printer	Helvetica
	Helvetica Oblique
Times Roman	Helvetica Bold
Times It	Helvetica Bold Oblique
Times Bd	Helvetica Narrow
Times BdIt	Helvetica Narrow Oblique
	Helvetica Narrow Bold
Helvetica	Helvetica Narrow Bold Oblique
Helvetica Ob	Helvetica Condensed
Helvetica Bd	Helvetica Condensed Oblique

<b>Residente bitmap-lettertypen en schaalbare lettertypen</b>	
<b>PCL 5/PCL 6</b>	<b>PostScript 3</b>
Helvetica BdOb	Helvetica Condensed Bold
	Helvetica Condensed Bold Oblique
CourierPS	Hoefler Text
CourierPS Ob	Hoefler Text Italic
CourierPS Bd	Hoefler Text Black
CourierPS BdOb	Hoefler Text Black Italic
	Hoefler Ornaments
SymbolPS	Joanna
	Joanna Italic
Palatino	Joanna Bold
Palatino It	Joanna Bold Italic
Palatino Bd	Letter Gothic
Palatino BdIt	Letter Gothic Slanted
	Letter Gothic Bold
ITCBookman Lt	Letter Gothic Bold Slanted
ITCBookman LtIt	ITC Lubalin Graph Book
ITCBookmanDm	ITC Lubalin Graph Book Oblique
ITCBookmanDm It	ITC Lubalin Graph Demi
	ITC Lubalin Graph Demi Oblique
HelveticaNr	Marigold
HelveticaNr Ob	Monaco
HelveticaNr Bd	ITC Mona Lisa Recut
HelveticaNr BdOb	New Century Schoolbook Roman
	New Century Schoolbook Italic
N C Schbk Roman	New Century Schoolbook Bold
N C Schbk It	New Century Schoolbook Bold Italic
N C Schbk Bd	NewYork
N C Schbk BdIt	Optima Roman
	Optima Italic
ITC A G Go Bk	Optima Bold
ITC A G Go BkOb	Optima Bold Italic
ITC A G Go Dm	Oxford
ITC A G Go DmOb	Palatino
	Palatino Italic
ZapfC MdIt	Palatino Bold
	Palatino Bold Italic
ZapfDingbats	Stempel Garamond Roman
	Stempel Garamond Italic
	Stempel Garamond Bold

<b>Residente bitmap-lettertypen en schaalbare lettertypen</b>	
<b>PCL 5/PCL 6</b>	<b>PostScript 3</b>
	Stempel Garamond Bold Italic
	Symbol
	Tekton Regular
	Times Roman
	Times Italic
	Times Bold
	Times Bold Italic
	Times New Roman
	Times New Roman Italic
	Times New Roman Bold
	Times New Roman Bold Italic
	Univers 45 Light
	Univers 45 Light Oblique
	Univers 55
	Univers 55 Oblique
	Univers 65 Bold
	Univers 65 Bold Oblique
	Univers 57 Condensed
	Univers 57 Condensed Oblique
	Univers 67 Condensed Bold
	Univers 67 Condensed Bold Oblique
	Univers 53 Extended
	Univers 53 Extended Oblique
	Univers 63 Extended Bold
	Univers 63 Extended Bold Oblique
	Wingdings
	ITC Zapf Chancery Medium Italic
	ITC Zapf Dingbats

## Tekensets

Een tekenset is de verzameling van alfabetische en numerieke tekens, leestekens en speciale symbolen die deel uitmaken van het lettertype dat u hebt gekozen. Tekensets ondersteunen bijvoorbeeld het schrift van diverse talen en speciale toepassingen, zoals de wiskundige symbolen die in de wetenschap gebruikt worden.

Bij PCL 5/PCL 6 definieert een tekenset bovendien welke letter wordt afgedrukt voor elke toets op het toetsenbord (of specifieker, voor elk *codepunt*). Sommige toepassingen vereisen verschillende lettertekens op bepaalde codepunten. Voor de ondersteuning van diverse toepassingen en talen beschikt uw printer over 36 tekensets voor de ingebouwde PCL 5/PCL 6-lettertypen.

### Symbol Sets voor PCL 5/PCL 6

Niet alle lettertypenamen ondersteunen alle genoemde tekensets.


Roman 8 (standaardinstelling)	ISO 8859-1 Latin 1	ISO 8859-2 Latin 2
ISO 8859-9 Latin 5	ISO 8859-10 Latin 6	PC-8
PC-8 DN	PC-775 Baltic	PC-850 Multilingual
PC-852 Latin 2	PC-1004 OS/2	PC Turkish
Windows 3.1 Latin 1	Windows 3.1 Latin 2	Windows 3.1 Latin 5
DeskTop	PS Text	MC Text
Microsoft Publishing	Math 8	PS Math
Pi Font	Legal	ISO 4 United Kingdom
ISO 6 ASCII	ISO 11 Swedish:names	ISO 15 Italian
ISO 17 Spanish	ISO 21 German	ISO 60 Norwegian v1
ISO 69 French	Windows 3.0 Latin 1	Windows Baltic
Symbol	Wingdings	ITC ZapfDingbats MS




## Printerberichten begrijpen

Het touch-paneel van de printer laat foutberichten zien die de actuele staat van de printer beschrijven en geeft een aanduiding van mogelijke printerproblemen die u moet oplossen. In dit hoofdstuk vindt u een lijst met foutcodes of foutmeldingen en instructies voor het oplossen van foutmeldingen. Wanneer u contact opneemt met de klantenondersteuning in verband met een storing, houd dan de foutcodes en meldingen bij de hand.

 **OPGELET:** als er een storing optreedt, kunnen de afdrukgegevens die nog in de printer zitten en de in het geheugen van de printer opgenomen informatie beschadigd raken.

 **OPMERKING:** een foutcode wordt in een foutbericht vermeld.

 **OPMERKING:** voor foutcodes die niet in dit hoofdstuk staan, wordt verwezen naar instructies bij elke foutmelding.

### Foutcodes

Foutcode	Wat u kunt doen
004-310	Zet de printer uit. Controleer of de lade op de juiste manier is geïnstalleerd en zet de printer aan. Neem contact op met customersupport als deze fout zich herhaalt.
005-110	Open de DADF-klep en verwijder het papier dat is vastgelopen.
005-121	
005-124	Open de DADF-klep en verwijder alle documenten.
009-340	Zet de printer uit. Reinig de CTD-sensor met een schoon en droog wattenstaafje en zet de printer aan. Neem contact op met customersupport als deze fout zich herhaalt. Zie “De CTD-sensor reinigen” voor meer informatie over het reinigen van de CTD-sensor.
009-360	Zet de printer uit. Controleer of de gele tonercassette op de juiste manier is geïnstalleerd en zet de printer aan. Neem contact op met customersupport als deze fout zich herhaalt. Zie “De tonercassettes vervangen” voor meer informatie over het plaatsen van de tonercassette.
009-361	Zet de printer uit. Controleer of de magenta tonercassette op de juiste manier is geïnstalleerd en zet de printer aan. Neem contact op met customersupport als deze fout zich herhaalt. Zie “De tonercassettes vervangen” voor meer informatie over het plaatsen van de tonercassette.
009-362	Zet de printer uit. Controleer of de cyaan tonercassette op de juiste manier is geïnstalleerd en zet de printer aan. Neem contact op met customersupport als deze fout zich herhaalt. Zie “De tonercassettes vervangen” voor meer informatie over het plaatsen van de tonercassette.
009-363	Zet de printer uit. Controleer of de zwarte tonercassette op de juiste manier is geïnstalleerd en zet de printer aan. Neem contact op met customersupport als deze fout zich herhaalt. Zie “De tonercassettes vervangen” voor meer informatie over het plaatsen van de tonercassette.
009-367	Zet de printer uit. Controleer of de gele tonercassette op de juiste manier is geïnstalleerd en zet de printer aan. Neem contact op met customersupport als deze fout zich herhaalt. Zie “De tonercassettes vervangen” voor meer informatie over het plaatsen van de tonercassette.
009-368	Zet de printer uit. Controleer of de magenta tonercassette op de juiste manier is geïnstalleerd en zet de printer aan. Neem contact op met customersupport als deze fout zich herhaalt. Zie “De tonercassettes vervangen” voor meer informatie over het plaatsen van de tonercassette.
009-369	Zet de printer uit. Controleer of de cyaan tonercassette op de juiste manier is geïnstalleerd en zet de printer aan. Neem contact op met customersupport als deze fout zich herhaalt. Zie “De tonercassettes vervangen” voor meer informatie over het plaatsen van de tonercassette.

Foutcode	Wat u kunt doen
009-370	Zet de printer uit. Controleer of de zwarte tonercassette op de juiste manier is geïnstalleerd en zet de printer aan. Neem contact op met customersupport als deze fout zich herhaalt. Zie “De tonercassettes vervangen” voor meer informatie over het plaatsen van de tonercassette.
010-317	Zet de printer uit, wacht 30 minuten tot de fuser is afgekoeld en controleer of de fuser op de juiste manier is geïnstalleerd. Zie “De fuser vervangen” voor meer informatie over het plaatsen van de fuser.
010-351	Zet de printer uit. Verwijder de gebruikte fuser en plaats een nieuwe fuser. Zie “De fuser vervangen” voor meer informatie over het vervangen van de fuser.
010-377	Zet de printer uit. Controleer of de fuser correct is geïnstalleerd en zet de printer aan. Neem contact op met customersupport als deze fout zich herhaalt. Zie “De fuser vervangen” voor meer informatie over het plaatsen van de fuser.
016-316	Zet de printer uit. Neem de optionele geheugenmodule van 512 MB uit de gleuf en steek deze er daarna weer stevig in. Zet de printer aan. Neem contact op met customersupport als deze fout zich herhaalt.
016-318	Verwijder de niet-ondersteunde geheugenmodule. Neem contact op met customersupport als deze fout zich herhaalt.
016-338	Zet de printer uit en daarna weer aan. Controleer of de draadloze adapter op de juiste manier is aangesloten als de foutmelding niet van het touch-paneel verdwijnt. Neem contact op met customersupport als deze fout zich herhaalt.
016-404	Neem contact op met uw systeembeheerder. Zie “Probleem met digitaal certificaat” voor meer informatie over problemen met digitale certificaten.
016-405	Veiligheidsinstellingen komen niet overeen. Initialiseer de veiligheidsinstelling en start de printer opnieuw. Neem contact op met de systeembeheerder voor informatie over de veiligheidsinstelling.
016-503	Kan de hostnaam van de e-mail SMTP-server niet omzetten. Selecteer Sluiten of wacht 60 seconden, zodat de printer zich kan herstellen. Controleer of de SMTP-server en de DNS-server correct zijn ingesteld.
016-504	Kan de hostnaam van de e-mail POP3-server niet omzetten. Selecteer Sluiten of wacht 60 seconden, zodat de printer zich kan herstellen. Controleer of de gebruikersnaam en het wachtwoord voor de POP3-server en DNS-server correct zijn ingesteld.
016-505	Aanmeldingsfout op de e-mail POP3-server. Selecteer Sluiten of wacht 60 seconden, zodat de printer zich kan herstellen. Controleer of de gebruikersnaam en het wachtwoord voor de POP3-server correct zijn ingesteld.
016-506	SMTP-server is niet geconfigureerd. Selecteer Sluiten of wacht 60 seconden, zodat de printer zich kan herstellen. Controleer of de SMTP-server of de POP-server is ingesteld.
016-507	Aanmeldingsfout op de e-mail SMTP-server. Selecteer Sluiten of wacht 60 seconden, zodat de printer zich kan herstellen. Controleer of de gebruikersnaam en het wachtwoord voor de SMTP-server correct zijn ingesteld.
016-520	IPsec-certificaatfout. (IPsec-certificaatfout) Het certificaat van de printer is ongeldig. Neem contact op met uw systeembeheerder. Stel het certificaat opnieuw in met de <b>Dell™ Printer Web Configuration Tool</b> vanaf andere clients waarmee verbinding kan worden gemaakt. Als er geen verbinding kan worden gemaakt met een apparaat, koppel dan de Ethernetkabel los, schakel de IPsec uit en stel het certificaat opnieuw in met behulp van de <b>Dell Printer Web Configuration Tool</b> .
016-521	IPsec-certificaatfout. (Verificatiefout van certificaat op extern apparaat.) Het certificaat van de bestemmingsclient is ongeldig. Neem contact op met uw systeembeheerder. Controleer het certificaat van de bestemmingsclient en stel het opnieuw in.
016-522	LDAP-certificaatfout. (Er is geen clientcertificaat.) De LDAP-server vraagt om het SSL-clientcertificaat. Stel het SSL-clientcertificaat in voor het apparaat. Neem contact op met uw systeembeheerder.
016-523	LDAP-certificaatfout. (Verificatiefout servercertificaat.) Het SSL-certificaat van de LDAP-server wordt niet vertrouwd door het apparaat. Registreer het basiscertificaat van het SSL-certificaat van de LDAP-server op het apparaat.

Foutcode	Wat u kunt doen
016-524	LDAP-certificaatfout. (Er is geen servercertificaat.) Wijzig het SSL-certificaat van de LDAP-server in een geldig SSL-certificaat.
016-527	LDAP-certificaatfout. (Interne SSL-verificatiefout.) De fout heeft zich voorgedaan in het programma. Neem contact op met uw systeembeheerder.
016-534	De informatie-instelling op de LDAP-server voor ColorTrack PRO is niet geldig. Controleer de LDAP-serverinstelling van de printer.
016-541	Er kan niet op de juiste manier worden verwezen naar een draadloos certificaat (server of client) als Wireless LAN WPA-Enterprise of WPA2-Enterprise wordt gebruikt. Vraag de systeembeheerder de printer aan te sluiten op een bedraad netwerk, initialiseer de instellingen voor het draadloze netwerk, importeer het draadloze certificaat en stel WPA-Enterprise of WPA2-Enterprise opnieuw in.
016-542	Er heeft zich een servercertificaatfout voorgedaan toen het certificaat werd verkregen terwijl WPA-Enterprise of WPA2-Enterprise werd gebruikt. Het gaat hier om een probleem met het servercertificaat. De geldigheidsperiode voor het servercertificaat dat wordt gebruikt voor de Radius-server is bijvoorbeeld verlopen. Vraag de systeembeheerder het servercertificaat te controleren dat gebruikt wordt voor de Radius-server.
016-543	Er heeft zich een gegevensbeschadigingsfout voorgedaan met betrekking tot het draadloze certificaat (server of client) terwijl Wireless LAN WPA-Enterprise of WPA2-Enterprise wordt gebruikt. Vraag de systeembeheerder de printer aan te sluiten op een bedraad netwerk, initialiseer de instellingen voor het draadloze netwerk, importeer het draadloze certificaat en stel WPA-Enterprise of WPA2-Enterprise opnieuw in.
016-720	Er heeft zich een fout voorgedaan die verband houdt met PDL-emulatieproblemen. Verander de instelling voor de <b>Afdrukmodus</b> op het tabblad <b>Grafieken</b> van het printerstuurprogramma. Neem contact op met customersupport als deze fout zich herhaalt.
016-756	Er wordt afgedrukt tijdens de niet-toegestane tijd. Neem contact op met uw systeembeheerder.
016-757	Dit account is niet geregistreerd. Neem contact op met uw systeembeheerder.
016-758	De functie kan niet worden gebruikt. Neem contact op met uw systeembeheerder.
016-759	Limiet af te drukken pagina's is overschreden. Neem contact op met uw systeembeheerder.
016-764	Er doet zich een fout voor als de printer is aangesloten op de SMTP-server. Selecteer Sluiten of wacht 60 seconden, zodat de printer zich kan herstellen. Controleer de instellingen van de SMTP server of neem contact op met de beheerder van de SMTP-server.
016-765	De capaciteit van de SMTP-server is niet groot genoeg. Selecteer Sluiten of wacht 60 seconden, zodat de printer zich kan herstellen. Neem contact op met de beheerder van de SMTP-server.
016-766	De e-mail is groter dan het maximum formaat dat is ingesteld voor de SMTP-server. Selecteer Sluiten of wacht 60 seconden, zodat de printer zich kan herstellen. Neem contact op met de beheerder van de SMTP-server.
016-767	Het e-mailadres van de ontvanger is niet juist. Selecteer Sluiten of wacht 60 seconden, zodat de printer zich kan herstellen. Controleer het e-mailadres en probeer nogmaals te scannen.
016-768	Het e-mailadres van de verzender is niet juist. Selecteer Sluiten of wacht 60 seconden, zodat de printer zich kan herstellen. Controleer het e-mailadres en probeer nogmaals te scannen.
016-786	Er doet zich een time-outfout voor als er gescande gegevens worden verstuurd of ontvangen. Selecteer Sluiten of wacht 60 seconden, zodat de printer zich kan herstellen. Controleer of de Ethernetkabel correct is aangesloten. Als er geen probleem is met de Ethernetkabel, moet u contact opnemen met de beheerder van de server.
016-790	Fout met betrekking tot de netwerkverbinding. (IP-adres is niet bepaald.) Selecteer Sluiten of wacht 30 seconden, zodat de printer zich kan herstellen. Controleer of de Ethernetkabel correct is aangesloten. Als er geen probleem is met de Ethernetkabel, moet u contact opnemen met de beheerder van de server.

Foutcode	Wat u kunt doen
016-799	Druk op Sluiten om de melding te wissen en de huidige afdruktaak te annuleren. Controleer de configuratie van de printer in het printerstuurprogramma.
016-930	Het apparaat wordt niet ondersteund. Verwijder deze uit de USB-poort aan de voorkant.
016-931	De USB-hub wordt niet ondersteund. Verwijder deze uit de USB-poort aan de voorkant.
016-985	Selecteer Sluiten of wacht 60 seconden, zodat de printer zich kan herstellen. Probeer nogmaals te scannen met een lagere resolutie of met een ander bestandsformaat van de gescande afbeelding.
016-986	
024-920	Verwijder het papier uit de uitvoerlade.
024-927	Controleer het tonerpeil op het touch-paneel om te zien of een van de tonercassettes leeg is. Verwijder de lege tonercassette en plaats een nieuwe. Zie “De tonercassettes vervangen” voor meer informatie over het vervangen van de tonercassette.
024-965	Controleer of het formaat en soort die zijn aangegeven bij de lade-instellingen overeenkomen met het papierformaat en -soort dat is geplaatst in de lade
024-966	
024-969	
026-721	Controleer uw USB-geheugen: <ul style="list-style-type: none"> <li>• Misschien is de bestandsgrootte of het aantal bestanden te hoog voor uw USB-geheugen.</li> <li>• Misschien is uw USB-geheugen tegen wegschrijven beschermd.</li> </ul>
027-446	Verander het IPv6-adres om dubbele adressen te voorkomen. Zet de printer uit en daarna weer aan.
027-452	Verander het IPv4-adres om dubbele adressen te voorkomen. Zet de printer uit en daarna weer aan.
031-521	Aanmeldingsfout SMB-server. Selecteer Sluiten of wacht 60 seconden, zodat de printer zich kan herstellen. Controleer met uw systeembeheerder of u zich kunt aanmelden op uw computer.
031-522	Aanmeldingsfout SMB-server. Selecteer Sluiten of wacht 60 seconden, zodat de printer zich kan herstellen. Controleer of uw aanmelding (domeinnaam en gebruikersnaam) en het wachtwoord juist zijn.
031-523	Ongeldige SMB-sharenaam. Selecteer Sluiten of wacht 60 seconden, zodat de printer zich kan herstellen. Controleer de ingevoerde sharenaam.
031-524	De gebruikersaccountlimiet van de SMB-server is overschreden. Selecteer Sluiten of wacht 60 seconden, zodat de printer zich kan herstellen. Controleer of het aantal gebruikers dat tegelijkertijd gebruik maakt van de server het maximum aantal niet overschrijdt.
031-525	Machtigingsfout met betrekking tot de SMB-bestemmingsclient. Selecteer Sluiten of wacht 60 seconden, zodat de printer zich kan herstellen. Controleer of deze gebruiker bestanden kan aflezen van en wegschrijven naar de opslaglocatie.
031-526	Kan de hostnaam van de SMB-server niet omzetten. Selecteer Sluiten of wacht 60 seconden, zodat de printer zich kan herstellen. Controleer de DNS-aansluiting en controleer of de bestemmingsserver met DNS is geregistreerd.
031-527	Kan de hostnaam van de SMB-server niet omzetten. Selecteer Sluiten of wacht 60 seconden, zodat de printer zich kan herstellen. Stel het DNS-adres in of stel het adres van de bestemmingsserver als IP-adres in.
031-528	Kan geen verbinding maken met de SMB-server. Selecteer Sluiten of wacht 60 seconden, zodat de printer zich kan herstellen. Controleer of de printer via het netwerk kan communiceren met de SMB-bestemmingsserver. Controleer bijvoorbeeld het volgende: <ul style="list-style-type: none"> <li>• Aansluiting van eventuele Ethernetkabel</li> <li>• TCP/IP-instellingen</li> <li>• Communicatie via poort Port 137 (UDP), 138 (UDP) en 139 (TCP).</li> </ul> <p>Neem voor communicatie buiten het subnet contact op met uw systeembeheerder.</p>

Foutcode	Wat u kunt doen
031-529	Aanmeldingsfout SMB-server. (Ongeldig wachtwoord.) Selecteer Sluiten of wacht 60 seconden, zodat de printer zich kan herstellen. Controleer of het wachtwoord juist is.
031-530	De gedeelde SMB-map werd niet gevonden op de aangegeven SMB-server. Selecteer Sluiten of wacht 30 seconden, zodat de printer zich kan herstellen. Controleer het volgende: <ul style="list-style-type: none"> <li>• Controleer of de opslaglocatie juist is.</li> <li>• Controleer of de bestandsnaam die u hebt opgegeven kan worden gebruikt als er een bestand wordt aangemaakt op de SMB-server.</li> <li>• Vraag de systeembeheerder de DFS-instelling te controleren en rechtstreeks de SMB-server, sharenaam en opslaglocatie op te geven op basis van de gecontroleerde instellingen.</li> </ul>
031-531	Kan geen bestands- of mapnaam vinden op de SMB-server. Selecteer Sluiten of wacht 60 seconden, zodat de printer zich kan herstellen. Controleer de toegangsrechten van de opgegeven map.
031-532	De limiet van het SMB-scanbestand of de mapnaam is overschreden. Selecteer Sluiten of wacht 30 seconden, zodat de printer zich kan herstellen. Wijzig de bestandsnaam en bestemmingsmap of verplaats of verwijder bestanden in de bestemmingsmap.
031-533	Kan geen bestand wegschrijven op de SMB-server. Selecteer Sluiten of wacht 60 seconden, zodat de printer zich kan herstellen. Controleer het volgende: <ul style="list-style-type: none"> <li>• Wordt de opgegeven bestandsnaam gebruikt door andere gebruikers.</li> <li>• Bestaat er al een bestand of map met dezelfde naam.</li> </ul>
031-534	Kan geen map aanmaken op de SMB-server. Selecteer Sluiten of wacht 60 seconden, zodat de printer zich kan herstellen. Controleer het volgende: <ul style="list-style-type: none"> <li>• Wordt de opgegeven bestandsnaam gebruikt door andere gebruikers.</li> <li>• Bestaat er al een bestand of map met dezelfde naam.</li> </ul>
031-535	Kan geen bestand verwijderen van de SMB-server. Selecteer Sluiten of wacht 60 seconden, zodat de printer zich kan herstellen. Controleer of een andere gebruiker hetzelfde bestand op de opgegeven locatie gebruikt.
031-536	Kan geen map verwijderen van de SMB-server. Selecteer Sluiten of wacht 60 seconden, zodat de printer zich kan herstellen. Controleer of een andere gebruiker hetzelfde bestand op de opgegeven locatie gebruikt.
031-537	Capaciteit van de SMB-server is overschreden. Selecteer Sluiten of wacht 60 seconden, zodat de printer zich kan herstellen. Controleer of de opslaglocatie voldoende vrije ruimte heeft.
031-539	De opgegeven SMB-server is ongeldig. Selecteer Sluiten of wacht 60 seconden, zodat de printer zich kan herstellen. Controleer of de naam van de server juist is.
031-540	De opgegeven domeinnaam is ongeldig. Selecteer Sluiten of wacht 60 seconden, zodat de printer zich kan herstellen. Controleer of de naam van het domein juist is.
031-541	Ongeldige gebruikersnaam opgegeven voor de SMB-server. Selecteer Sluiten of wacht 60 seconden, zodat de printer zich kan herstellen. Controleer of de aanmeldingsnaam (gebruikersnaam) juist is.
031-542	TCP/IP niet geïnitieerd. Selecteer Sluiten of wacht 60 seconden, zodat de printer zich kan herstellen. Wacht even en probeer hetzelfde nog eens. Neem contact op met customersupport als deze fout zich herhaalt.
031-543	Aanmeldingsfout SMB-server. Selecteer Sluiten of wacht 60 seconden, zodat de printer zich kan herstellen. Controleer de toegestane tijd voor het aanmelden met de systeembeheerder.
031-544	Aanmeldingsfout SMB-server. (Wachtwoord verlopen.) Selecteer Sluiten of wacht 60 seconden, zodat de printer zich kan herstellen. Vraag de systeembeheerder hoelang uw wachtwoord geldig is.
031-545	Aanmeldingsfout SMB-server. (Wachtwoord moet gewijzigd worden.) Selecteer Sluiten of wacht 30 seconden, zodat de printer zich kan herstellen. Vraag de systeembeheerder of uw wachtwoord gewijzigd moet worden.

Foutcode	Wat u kunt doen
031-546	Aanmeldingsfout SMB-server. (Er is een ongeldige gebruiker opgegeven.) Selecteer Sluiten of wacht 30 seconden, zodat de printer zich kan herstellen. Neem contact op met de systeembeheerder voor de instellingen van de bestemmingsserver.
031-547	Aanmeldingsfout SMB-server. (De opgegeven gebruiker heeft geen toegang tot de SMB-server.) Selecteer Sluiten of wacht 60 seconden, zodat de printer zich kan herstellen. Neem contact op met de systeembeheerder voor de instellingen van de bestemmingsserver.
031-548	Aanmeldingsfout SMB-server. (Inlogtijd voor de SMB-bestemming is verlopen.) Selecteer Sluiten of wacht 60 seconden, zodat de printer zich kan herstellen. Neem contact op met de systeembeheerder voor de instellingen van de bestemmingsserver.
031-549	Aanmeldingsfout SMB-server. Opgegeven gebruiker heeft geen toegang en een leeg wachtwoord is verboden. Selecteer Sluiten of wacht 60 seconden, zodat de printer zich kan herstellen. Controleer bij de veiligheidsinstellingen welke toegangsrechten een gebruiker zonder wachtwoord heeft.
031-550	De opdracht Toevoegen wordt niet ondersteund door de SMB-server. Selecteer Sluiten of wacht 30 seconden, zodat de printer zich kan herstellen. Controleer of de printer gemachtigd is om gegevens toe te voegen op de SMB-server. Controleer of de server de SMB-opdracht voor toevoegen ondersteunt.
031-551	De opdracht Naam wijzigen wordt niet ondersteund door de SMB-server. Selecteer Sluiten of wacht 30 seconden, zodat de printer zich kan herstellen. Controleer of de printer gemachtigd is om gegevens een nieuwe naam te geven op de SMB-server. Controleer of de server de SMB-opdracht voor toevoegen ondersteunt.
031-552	Taak geannuleerd. Selecteer Sluiten of wacht 60 seconden, zodat de printer zich kan herstellen. Wijzig de bestandsnaam die al bestaat op de FTP-server.
031-574	Kan de hostnaam van de FTP-server niet omzetten. Selecteer Sluiten of wacht 60 seconden, zodat de printer zich kan herstellen. Controleer de DNS-aansluiting of controleer of de naam van de bestemmingsserver met DNS is geregistreerd.
031-575	Kan de hostnaam van de FTP-server niet omzetten. Selecteer Sluiten of wacht 60 seconden, zodat de printer zich kan herstellen. Stel het DNS-adres in of stel het adres van de bestemmingsserver als IP-adres in.
031-576	Kan geen verbinding maken met de FTP-server. Selecteer Sluiten of wacht 60 seconden, zodat de printer zich kan herstellen. Controleer of de printer communiceert met de FTP-bestemmingsserver. Controleer bijvoorbeeld de aansluitingen van de Ethernetkabel en of het IP-adres van de server juist is.
031-578	Aanmeldingsfout FTP-server. Selecteer Sluiten of wacht 60 seconden, zodat de printer zich kan herstellen. Controleer of de aanmeldingsnaam (gebruikersnaam) en het wachtwoord juist zijn.
031-579	Ongeldig pad FTP-submap. Selecteer Sluiten of wacht 60 seconden, zodat de printer zich kan herstellen. Controleer of de opslaglocatie juist is.
031-580	Kan geen bestand- of mapnaam van de FTP-server krijgen. Selecteer Sluiten of wacht 60 seconden, zodat de printer zich kan herstellen. Controleer de toegangsrechten voor de server.
031-581	De limiet van het FTP-scanbestand of de mapnaam is overschreden. Selecteer Sluiten of wacht 30 seconden, zodat de printer zich kan herstellen. Wijzig de bestandsnaam en bestemmingsmap of verplaats of verwijder bestanden in de bestemmingsmap.
031-582	Kan geen scanbestand wegschrijven op de FTP-serverlocatie. Selecteer Sluiten of wacht 60 seconden, zodat de printer zich kan herstellen. Controleer of de ingevoerde bestandsnaam op deze opslaglocatie gebruikt kan worden. Controleer of de opslaglocatie voldoende vrije ruimte heeft.
031-584	Kan geen scanmap aanmaken op de FTP-server. Selecteer Sluiten of wacht 60 seconden, zodat de printer zich kan herstellen. Controleer of de ingevoerde mapnaam op deze opslaglocatie kan worden gebruikt. Controleer of er al een map bestaat met dezelfde naam.
031-585	Kan geen bestand verwijderen van de FTP-server. (Opdracht DEL is mislukt.) Selecteer Sluiten of wacht 30 seconden, zodat de printer zich kan herstellen. Controleer de toegangsrechten voor de server.

Foutcode	Wat u kunt doen
031-587	Kan geen map verwijderen van de FTP-server. (Opdracht RMD is mislukt.) Selecteer Sluiten of wacht 30 seconden, zodat de printer zich kan herstellen. Controleer de toegangsrechten voor de server.
031-588	Kan geen bestand wegschrijven op de FTP-serverlocatie. Selecteer Sluiten of wacht 60 seconden, zodat de printer zich kan herstellen. Controleer of de opslaglocatie voldoende vrije ruimte heeft.
031-590	Taak geannuleerd. Selecteer Sluiten of wacht 60 seconden, zodat de printer zich kan herstellen. Wijzig de bestandsnaam die al bestaat op de FTP-server.
031-594	Fout met betrekking tot het FTP-overdrachtstype. (Opdracht TYPE is mislukt.) Selecteer Sluiten of wacht 60 seconden, zodat de printer zich kan herstellen. Probeer dezelfde handeling nogmaals. Neem contact op met customersupport als deze fout zich herhaalt.
031-595	Fout met betrekking tot de FTP-datapoort. (Opdracht PORT is mislukt.) Selecteer Sluiten of wacht 30 seconden, zodat de printer zich kan herstellen. Probeer dezelfde handeling nogmaals. Neem contact op met customersupport als deze fout zich herhaalt.
031-598	Fout met betrekking tot gegevens toevoegen aan FTP-server. (Opdracht APPE is mislukt.) Selecteer Sluiten of wacht 60 seconden, zodat de printer zich kan herstellen. Controleer of de printer gemachtigd is om gegevens toe te voegen op de FTP-server. Controleer of de server FTP-opdrachten voor toevoegen ondersteunt.
031-599	Fout met betrekking tot bestandsnaam wijzigen op FTP-server. (Opdracht RNFR is mislukt.) Selecteer Sluiten of wacht 60 seconden, zodat de printer zich kan herstellen. Controleer of de printer gemachtigd is om gegevens een nieuwe naam te geven op de FTP-server. Controleer of de server FTP-opdrachten voor naam wijzigen ondersteunt.
033-513	Selecteer Sluiten of wacht 60 seconden, zodat de printer zich kan herstellen. Probeer het volgende: <ul style="list-style-type: none"> <li>• Druk de ontvangen fax af of wacht tot het verzenden van de fax is voltooid.</li> <li>• Druk de opgeslagen taak af met de functie Veilige ontvangst.</li> </ul> Zie “Het gebruik van de veilige ontvangst” voor meer informatie over de functie Veilige ontvangst.
033-527	Selecteer Sluiten of wacht 60 seconden, zodat de printer zich kan herstellen. Wacht tot de printer niet meer actief is en probeer het dan nogmaals.
033-528	Selecteer Sluiten of wacht 60 seconden, zodat de printer zich kan herstellen. Controleer de beschikbare tijdsperiode voor de fax en probeer het dan nogmaals.
033-762	Selecteer Sluiten of wacht 60 seconden, zodat de printer zich kan herstellen. De printer weigert faxen van ongewenste afzenders. Zie “Junk Fax instellen” voor meer informatie.
033-788	Selecteer Sluiten of wacht 60 seconden, zodat de printer zich kan herstellen. Probeer het volgende: <ul style="list-style-type: none"> <li>• Verwijder de ontvangen fax of wacht tot het verzenden van de fax is voltooid.</li> <li>• Druk de opgeslagen taak af met de functie Veilige ontvangst.</li> </ul> Zie “Het gebruik van de veilige ontvangst” voor meer informatie over de functie Veilige ontvangst.
034-515	Selecteer Sluiten of wacht 60 seconden, zodat de printer zich kan herstellen. Probeer het volgende: <ul style="list-style-type: none"> <li>• Probeer dezelfde handeling nogmaals.</li> <li>• Controleer de printer of het ontvangende apparaat als het geheugen vol is.</li> </ul>
034-791	Selecteer Sluiten of wacht 60 seconden, zodat de printer zich kan herstellen. Controleer of de telefoonkabel goed is aangesloten. Als de telefoonaansluiting in orde is, kunt u het volgende controleren: <ul style="list-style-type: none"> <li>• Is de instelling voor toon/puls juist.</li> <li>• Zie “Toon/puls” voor meer informatie over de toon-/pulsinstelling.</li> </ul> Controleer het volgende als de instelling voor toon/puls juist is. <ul style="list-style-type: none"> <li>• Kan het ontvangende apparaat een fax ontvangen.</li> </ul>

Foutcode	Wat u kunt doen
035-701	Selecteer Sluiten of wacht 60 seconden, zodat de printer zich kan herstellen. Controleer het volgende: <ul style="list-style-type: none"> <li>• Status van het ontvangende apparaat.</li> <li>• Toon/puls-instelling</li> </ul> Zie “Toon/puls” voor meer informatie over de toon-/pulsinstelling.
035-708	Selecteer Sluiten of wacht 60 seconden, zodat de printer zich kan herstellen. Probeer het volgende: <ul style="list-style-type: none"> <li>• Probeer dezelfde handeling nogmaals.</li> <li>• Verlaag de modemsnelheid.</li> </ul> Zie “Modemsnelheid” voor meer informatie over de modemsnelheid.
035-717	Selecteer Sluiten of wacht 60 seconden, zodat de printer zich kan herstellen. Verlaag de modemsnelheid. Zie “Modemsnelheid” voor meer informatie over de modemsnelheid.
035-718	Selecteer Sluiten of wacht 60 seconden, zodat de printer zich kan herstellen. Controleer de status van het ontvangende apparaat.
035-720	Selecteer Sluiten of wacht 60 seconden, zodat de printer zich kan herstellen. Controleer de functies van het ontvangende apparaat.
035-781	Selecteer Sluiten of wacht 60 seconden, zodat de printer zich kan herstellen. Controleer of het ontvangende apparaat bezet is.
042-700	Wacht tot de printer is afgekoeld. Neem contact op met customersupport als deze fout zich herhaalt.
075-910	Controleer of de multifunctionele invoer (MPF) goed is geïnstalleerd.
077-300	Sluit de voorklep.
077-301	Sluit de rechterklep.
077-302	Sluit de achterklep.
091-911	Verwijder de gebruikte toneropvangbak en plaats een nieuwe. Zie “De toneropvangbak vervangen” voor meer informatie over het vervangen van de toneropvangbak.
091-914	Plaats de zwarte afdrukmodule opnieuw. Vervang de afdrukmodule als het bericht niet verdwijnt. Zie “De afdrukmodule vervangen” voor meer informatie over het opnieuw plaatsen van de afdrukmodule.
091-917	Plaats de gele afdrukmodule opnieuw. Vervang de afdrukmodule als het bericht niet verdwijnt. Zie “De afdrukmodule vervangen” voor meer informatie over het opnieuw plaatsen van de afdrukmodule.
091-918	Plaats de magenta afdrukmodule opnieuw. Vervang de afdrukmodule als het bericht niet verdwijnt. Zie “De afdrukmodule vervangen” voor meer informatie over het opnieuw plaatsen van de afdrukmodule.
091-919	Plaats de cyaan afdrukmodule opnieuw. Vervang de afdrukmodule als het bericht niet verdwijnt. Zie “De afdrukmodule vervangen” voor meer informatie over het opnieuw plaatsen van de afdrukmodule.
091-921	Controleer of de zwarte afdrukmodule correct is geïnstalleerd. Zie “De afdrukmodule vervangen” voor meer informatie over het plaatsen van de afdrukmodule.
091-922	Controleer of de gele afdrukmodule correct is geïnstalleerd. Zie “De afdrukmodule vervangen” voor meer informatie over het plaatsen van de afdrukmodule.
091-923	Controleer of de magenta afdrukmodule correct is geïnstalleerd. Zie “De afdrukmodule vervangen” voor meer informatie over het plaatsen van de afdrukmodule.
091-924	Controleer of de cyaan afdrukmodule correct is geïnstalleerd. Zie “De afdrukmodule vervangen” voor meer informatie over het plaatsen van de afdrukmodule.
091-931	Verwijder de gebruikte zwarte afdrukmodule en plaats een nieuwe. Zie “De afdrukmodule vervangen” voor meer informatie over het vervangen van de afdrukmodule.
091-932	Verwijder de gebruikte gele afdrukmodule en plaats een nieuwe. Zie “De afdrukmodule vervangen” voor meer informatie over het vervangen van de afdrukmodule.



<b>Foutcode</b>	<b>Wat u kunt doen</b>
091-933	Verwijder de gebruikte magenta afdrukmodule en plaats een nieuwe. Zie “De afdrukmodule vervangen” voor meer informatie over het vervangen van de afdrukmodule.
091-934	Verwijder de gebruikte cyaan afdrukmodule en plaats een nieuwe. Zie “De afdrukmodule vervangen” voor meer informatie over het vervangen van de afdrukmodule.
091-942	Plaats de zwarte afdrukmodule opnieuw. Vervang de afdrukmodule als het bericht niet verdwijnt. Zie “De afdrukmodule vervangen” voor meer informatie over het vervangen van de afdrukmodule.
091-943	Plaats de gele afdrukmodule opnieuw. Vervang de afdrukmodule als het bericht niet verdwijnt. Zie “De afdrukmodule vervangen” voor meer informatie over het vervangen van de afdrukmodule.
091-944	Plaats de magenta afdrukmodule opnieuw. Vervang de afdrukmodule als het bericht niet verdwijnt. Zie “De afdrukmodule vervangen” voor meer informatie over het vervangen van de afdrukmodule.
091-945	Plaats de cyaan afdrukmodule opnieuw. Vervang de afdrukmodule als het bericht niet verdwijnt. Zie “De afdrukmodule vervangen” voor meer informatie over het vervangen van de afdrukmodule.
091-960	Verwijder de niet-ondersteunde gele afdrukmodule en plaats een ondersteunde afdrukmodule. Zie “De afdrukmodule vervangen” voor meer informatie over het plaatsen van de afdrukmodule.
091-961	Verwijder de niet-ondersteunde magenta afdrukmodule en plaats een ondersteunde afdrukmodule. Zie “De afdrukmodule vervangen” voor meer informatie over het plaatsen van de afdrukmodule.
091-962	Verwijder de niet-ondersteunde cyaan afdrukmodule en plaats een ondersteunde afdrukmodule. Zie “De afdrukmodule vervangen” voor meer informatie over het plaatsen van de afdrukmodule.
091-963	Verwijder de niet-ondersteunde zwarte afdrukmodule en plaats een ondersteunde afdrukmodule. Zie “De afdrukmodule vervangen” voor meer informatie over het plaatsen van de afdrukmodule.
092-651	Reinig de CTD-sensor met een schoon en droog wattenstaafje. Zie “De CTD-sensor reinigen” voor meer informatie over het reinigen van de CTD-sensor.
093-930	Verwijder de gebruikte gele tonercassette en plaats een nieuwe. Zie “De tonercassettes vervangen” voor meer informatie over het vervangen van de tonercassette.
093-931	Verwijder de gebruikte magenta tonercassette en plaats een nieuwe. Zie “De tonercassettes vervangen” voor meer informatie over het vervangen van de tonercassette.
093-932	Verwijder de gebruikte cyaan tonercassette en plaats een nieuwe. Zie “De tonercassettes vervangen” voor meer informatie over het vervangen van de tonercassette.
093-933	Verwijder de gebruikte zwarte tonercassette en plaats een nieuwe. Zie “De tonercassettes vervangen” voor meer informatie over het vervangen van de tonercassette.
093-960	Verwijder de niet-ondersteunde gele tonercassette en plaats een ondersteunde tonercassette. Zie “De tonercassettes vervangen” voor meer informatie over het plaatsen van de tonercassette.
093-961	Verwijder de niet-ondersteunde magenta tonercassette en plaats een ondersteunde tonercassette. Zie “De tonercassettes vervangen” voor meer informatie over het plaatsen van de tonercassette.
093-962	Verwijder de niet-ondersteunde cyaan tonercassette en plaats een ondersteunde tonercassette. Zie “De tonercassettes vervangen” voor meer informatie over het plaatsen van de tonercassette.
093-963	Verwijder de niet-ondersteunde zwarte tonercassette en plaats een ondersteunde tonercassette. Zie “De tonercassettes vervangen” voor meer informatie over het plaatsen van de tonercassette.
093-970	Controleer of de gele tonercassette correct is geïnstalleerd. Zie “De tonercassettes vervangen” voor meer informatie over het plaatsen van de tonercassette.
093-971	Controleer of de magenta tonercassette correct is geïnstalleerd. Zie “De tonercassettes vervangen” voor meer informatie over het plaatsen van de tonercassette.
093-972	Controleer of de cyaan tonercassette correct is geïnstalleerd. Zie “De tonercassettes vervangen” voor meer informatie over het plaatsen van de tonercassette.

Foutcode	Wat u kunt doen
093-973	Controleer of de zwarte tonercassette correct is geïnstalleerd. Zie “De tonercassettes vervangen” voor meer informatie over het plaatsen van de tonercassette.
094-422	Verwijder de gebruikte overdrachteenheid en plaats een nieuwe. Zie “De overdrachteenheid, de 2e overdrachteenheid (2e BTR) en de verdragingsrol vervangen” voor meer informatie over het vervangen van de overdrachteenheid.
094-910	Controleer of de overdrachteenheid correct is geïnstalleerd. Zie “De overdrachteenheid, de 2e overdrachteenheid (2e BTR) en de verdragingsrol vervangen” voor meer informatie over het plaatsen van de overdrachteenheid.
094-911	Verwijder de gebruikte overdrachteenheid en plaats een nieuwe. Zie “De overdrachteenheid, de 2e overdrachteenheid (2e BTR) en de verdragingsrol vervangen” voor meer informatie over het vervangen van de overdrachteenheid.
116-722	Selecteer Sluiten zodat de printer zich kan herstellen. Controleer het WSC-scanadres en de bestemmingscomputer en probeer dan nogmaals te scannen. Neem contact op met uw systeembeheerder.
193-700	Als Dell-tonercassettes zijn geïnstalleerd, schakel dan de instelling Geen Dell-toner uit met behulp van de <b>Dell Printer Configuration Web Tool</b> of de <b>Werkset</b> .

## Foutberichten

Bericht	Oorzaak	Oplossing
Kan het LDAP-adresboek niet openen. Neem contact op met de netwerkbeheerder als deze fout zich blijft voordoen.	De printer kan zich niet verifiëren met een verificatieserver.	Controleer de serverinstellingen. Neem contact op met de netwerkbeheerder als de fout zich blijft voordoen.
	Een SSL-verificatiefout op de verbinding met de LPDA-server; er doet zich een interne SSL-verificatiefout voor.	Neem contact op met de netwerkbeheerder als de fout zich blijft voordoen.
Kan het LDAP-adresboek niet openen. Het LDAPS-servercertificaat is niet juist.	Een SSL-verificatiefout op de verbinding met de LPDA-server; de certificaatgegevens van de server zijn niet juist.	Controleer het basiscertificaat van de LDAP-server en het SSL-certificaat op de printer.
Kan het LDAP-adresboek niet openen. Het LDAPS SSL-clientcertificaat is niet ingesteld.	Een SSL-verificatiefout op de verbinding met de LPDA-server; de LDAP-server kan geen SSL-clientcertificaat aanmaken.	Controleer of er een SSL-clientcertificaat op de juiste manier in de printer is geïmporteerd.
Kan het LDAP-adresboek niet openen. De servernamen van de LDAPS en het SSL-certificaat komen niet overeen.	Een SSL-verificatiefout op de verbinding met de LPDA-server; het servercertificaat van de LDAP-server is nog niet geldig of is verlopen.	Gebruik een geldig LDAP-server SSL-certificaat.
	Een SSL-verificatiefout op de verbinding met de LPDA-server; de LDAP-servernaam komt niet overeen met het certificaat.	Stel het LDAP-serveradres op de printer zo in dat het overeenkomt met het LDAP-server SSL-certificaat.
Kan het LDAP-adresboek niet openen. De tijdsinstellingen op de printer en de Kerberos-server komen niet overeen.	Er kan een tijdsverschil bestaan tussen de klok in de printer en de klok in de Kerberos-server dat groter is dan de afwijkingmarge van de klok in de Kerberos-server.	Controleer of de klok van de printer en die van de Kerberos-server de juiste tijd aangeven.

Bericht	Oorzaak	Oplossing
Kan geen verbinding maken met de server. Controleer de serverinstellingen.	De opgegeven serverinstellingen, zoals het IP-adres en de realm-/domeinnaam zijn niet juist.	Controleer of het juiste IP-adres/hostnaam, poortnummer, realm-/domeinnaam en hoofdzoekmap zijn opgegeven bij <b>IP-adres/hostnaam &amp; poort, domeinnaam en Hoofdzoekmap</b> op de <b>Dell Printer Configuration Web Tool</b> . (Zie “Kerberos-server” en “LDAP-server.”)
	De LDAP- of Kerberos-versie op de server is niet compatibel met de printer.	Neem contact op met de netwerkbeheerder.
	De server reageert niet.	Controleer of de server gewoon functioneert.
Wijzig de serverinstellingen en controleer de serververbinding.	De printer kan geen bestemmingen vinden binnen de opgegeven tijdsperiode.	Verleng de ingestelde tijd bij <b>Time-Out bij zoeken</b> op de <b>Dell Printer Configuration Web Tool</b> . (Zie “Verificatiesysteem” en “LDAP-server.”)
		Controleer of de printer en de server op de juiste wijze op elkaar zijn aangesloten met een Ethernetkabel. Als er geen problemen zijn met de verbinding en de fout zich blijft voordoen, kan het zijn dat de serverinstellingen zijn gewijzigd. Neem contact op met de netwerkbeheerder.
Controleer de verificatieinstellingen.	De loginnaam en het wachtwoord voor toegang tot een verificatieserver zijn niet juist.	Controleer of de juiste loginnaam en het juiste wachtwoord zijn opgegeven bij <b>Loginnaam en Wachtwoord</b> op de <b>Dell Printer Configuration Web Tool</b> . (Zie “Kerberos-server” en “LDAP-server.”)
Ongeldige zoektekens of LDAP-gebruikerstoewijzing is niet juist geconfigureerd voor de Configuration Web Tool.	De LDAP-zoekfilter werkt niet naar behoren als speciale tekens worden gebruikt in de zoekopdracht of op de pagina <b>LDAP-gebruikerstoewijzing</b> op de <b>Dell Printer Configuration Web Tool</b> .	Verwijder eventuele speciale tekens en voer de zoekopdracht nogmaals uit. (Zie “LDAP-gebruikerstoewijzing.”)
Netwerkaansluiting is niet gereed. Probeer het later nogmaals.	U bent begonnen met het zoeken van bestemmingen voordat het IP-adres werd ingesteld voor de printer.	Wacht even en voer de zoekopdracht dan nog een keer uit.
Geen kenmerk of ongeldige naam. Controleer de adresgegevens op de server.	De adresgegevens op de server bevatten onjuiste informatie of zijn niet voldoende om een resultaat te geven voor uw zoekopdracht.	Controleer de adresgegevens die geregistreerd zijn op de server of neem contact op met de netwerkbeheerder.
Geen vermeldingen.	De printer kan geen bestemmingen vinden die voldoen aan de zoekvoorwaarde.	Selecteer OK om terug te gaan naar het scherm <b>Zoeken in netwerkadresboek</b> en geef dan een nieuwe voorwaarde op om een nieuwe zoekopdracht uit te voeren.
Hoofdzoekmap niet juist geconfigureerd voor de Configuration Web Tool.	Mappen die niet bestaan op de LDAP-server zijn opgegeven of een ongeldige DN-syntaxis is opgegeven.	Zorg ervoor dat er geldige waarden worden opgegeven bij <b>Zoeken in hoofdmap van adreslijst</b> op de <b>Dell Printer Configuration Web Tool</b> . (Zie “LDAP-server.”) Geef de oorsprong van de zoekopdracht op en gebruik daarbij de juiste DN-syntaxis, zoals aangegeven in het volgende voorbeeld:  dc=w2008ad,dc=addressbook,dc=net

<b>Bericht</b>	<b>Oorzaak</b>	<b>Oplossing</b>
Te veel zoekresultaten. Er kunnen maximaal 50 zoekresultaten worden weergegeven. Verfijn zo nodig uw zoekopdracht.	Het aantal zoekresultaten is hoger dan het maximum (50 zoekresultaten) dat de printer kan weergeven.	Selecteer <b>Sluiten</b> om de zoekresultaten weer te geven. Als u de gewenste bestemming niet kunt vinden in de resultatenlijst, geeft u een nieuwe voorwaarde op en voert u een nieuwe zoekopdracht uit.
Certificaatfout 016-530 Taak geannuleerd. Start de printer opnieuw.	Er doet zich een andere fout voor met betrekking tot het LDAP-serveradresboek.	Zet de printer uit en daarna weer aan. Neem contact op met de netwerkbeheerder als de fout zich blijft voordoen.

## Specificaties

### Compabiliteit besturingssysteem

Uw Dell™ C3765dnf Multifunction Color Laser Printer is compatibel met Microsoft® Windows® XP, Windows XP 64-bit Edition, Windows Server® 2003, Windows Server 2003 x64 Edition, Windows Server 2008, Windows Server 2008 64-bit Edition, Windows Server 2008 R2 64-bit Edition, Windows Vista®, Windows Vista 64-bit Edition, Windows 7, Windows 7 64-bit Edition, Windows 8, Windows 8 64-bit Edition, Windows Server 2012, Mac OS X 10.3.9, 10.4.11, 10.5, 10.6, 10.7, 10.8, Red Hat® Enterprise Linux® 5/6 Desktop (x86) en SUSE® Linux Enterprise Desktop 10/11 (x86).

### Stroomvoorziening

<b>Nominale spanning</b>	220-240 VAC	110-127 VAC
<b>Frequentie</b>	50/60 Hz	50/60 Hz
<b>Stroomsterkte</b>	5 A of lager	9A of lager
<b>Energieverbruik</b>	78,0 W (Gereed)	82,0 W (Gereed)
	19,5 W (Slaapstand)	19,5 W (Slaapstand)
	5,5 W (Versterkte slaapstand)	5,5 W (Versterkte slaapstand)
	0 W (Offline)	0 W (Offline)
<b>TEC-waarde</b>	3,0 kWh	3,0 kWh

### Afmetingen

Hoogte: 558 mm (21,97 inch) Breedte: 530 mm (20,87 inch) Diepte: 530 mm (20,87 inch)

Gewicht (inclusief tonercassettes en afdrukmodules): 32,7 kg

### Geheugen

<b>Basisgeheugen</b>	512 MB
<b>Maximaal geheugen</b>	1024 MB (512 MB + 512 MB)
<b>Aansluiting</b>	144 pin EP2-2100 DDR2 SDRAM 32b-SO-DIMM
<b>DIMM-formaat</b>	512 MB
<b>Snelheid</b>	EP2-2100

## Pagina-beschrijvingstaal (PDL)/emulatie, besturingssysteem en interface

<b>PDL/emulaties</b>	PCL 6, PCL5e, HBPL, XPS (Host Based)	
<b>Besturingssystemen</b>	Microsoft Windows XP/XP x64/Server 2003/Server 2003 x64/Server 2008/Server 2008 x64/Server 2008 R2 x64/Vista/Vista x64/7/7 x64/8/8 x64/Server 2012, Mac OS X (10.3.9/10.4.11/10.5/10.6/10.7/10.8), Red Hat Enterprise Linux 5/6 Desktop (x86) en SUSE Linux Enterprise Desktop 10/11 (x86)	
<b>Interfaces</b>	Standaard lokaal:	USB 2.0
	Standaard netwerk:	10Base-T/100Base-TX/ 1000Base-T Ethernet
	Optioneel netwerk:	IEEE 802.11b/802.11g/802.11n (draadloos)

### MIB-compatibiliteit

Een Management Informatie-Bank (MIB) is een database die gegevens bevat over de netwerkapparatuur (zoals adapters, bruggen, routers of computers). Deze informatie helpt de netwerkbeheerder bij diens taak het netwerkverkeer te regelen (analyse van de werking, verkeersstromen, foutanalyse, enz.). Dell C3765dnf Multifunction Color Laser Printer is geschikt voor de MIB-specificaties van de standaard industriële uitvoering, waardoor de printer wordt herkend en bestuurd door verschillende printer- en netwerkbeheerssoftwaresystemen.

## Omgeving

### Werking

<b>Temperatuur</b>	10 °C - 32 °C
<b>Relatieve luchtvochtigheid</b>	10% - 85% RL (niet-condenserend)

### Garantie afdrukkwaliteit

<b>Temperatuur</b>	15 °C - 28 °C
<b>Relatieve luchtvochtigheid</b>	20% - 70% RL (niet-condenserend)

### Opslag

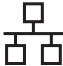




<b>Temperatuurbereik</b>	-20 °C tot 40 °C
<b>Toegestane vochtigheid bij opslag</b>	5% - 85% RL (niet-condenserend)

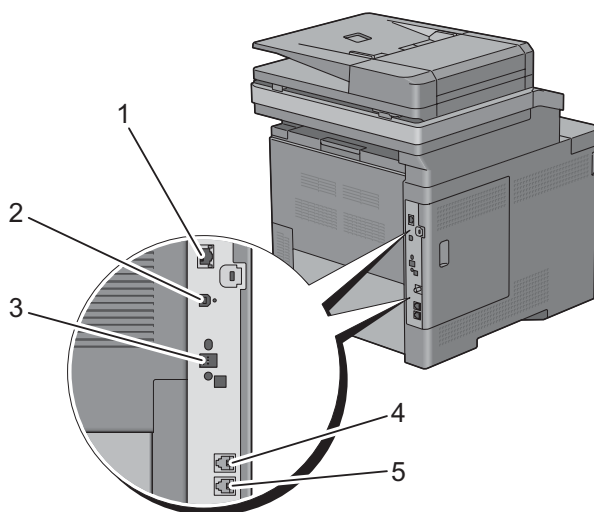
### Hoogte

<b>Werkend</b>	Tot 3.100 m
<b>In opslag</b>	Tot 3.100 m

# Kabels

De aansluitkabel moeten voldoen aan de volgende vereisten:

Aansluitingstype	Aansluitingsspecificaties en symbolen
1 <b>Ethernet</b>	10Base-T/100Base-TX/ 1000Base-T 
2 <b>USB</b>	USB 2.0 
3 <b>Aansluiting draadloze adapter</b>	IEEE 802.11b/802.11g/802.11n 
4 <b>Telefoonaansluiting</b>	PHONE 
5 <b>Muurstopcontact</b>	LINE 



## Specificaties kopieermachine

Item	Beschrijving
<b>Kopieerresolutie</b>	Optisch: 600 x 600 dpi
<b>Kopieersnelheid</b>	Kleur 35 kopieën/min. of beter, zwart/wit 35 kopieën/min. of beter (bij gebruik van de document-glasplaat voor opeenvolgende kopieën van een document, waarbij de pagina's één voor één gescand worden.) Simplex: Color 13 kopieën/min. of beter, Black & White 22 kopieën/min. of beter Dubbelzijdig: Color 4 kopieën/min. of beter, Black & White 7 kopieën/min. of beter (Bij gebruik van de automatische papierlade voor dubbelzijdig afdrukken (DADF) voor opeenvolgende kopieën van meerdere documenten.)
<b>Papierformaat</b>	A4, B5, A5, Letter, Executive, Folio (8,5x13 inch), Legal, Envelope #10, Monarch, DL, C5
<b>Zoomverhouding</b>	Document-glasplaat: 25% - 400%, DADF: 25% - 400%
<b>Meerdere kopieën</b>	1 - 99 pagina's
<b>Kopieermodus (= type origineel)</b>	Tekst, tekst en foto, foto
<b>Scanmethode</b>	Document-glasplaat: Document-fixed flatbed scanning DADF: Carriage-fixed, scannen via documentinvoer (dubbelzijdig)

## Specificaties scanner

Item	Beschrijving
<b>Compatibiliteit</b>	TWAIN, TWAIN-Net, Windows Image Acquisition (WIA) <sup>*1</sup> , Scan Service voor WSD <sup>*2</sup>
<b>Scanresolutie</b>	Optisch: 600 dpi x 300 dpi (alleen kleur), 600 dpi x 400 dpi, 600 dpi x 600 dpi, 1.200 dpi x 1.200 dpi Enhanced (Pull Scan): • TWAIN – 50 x 50 tot 9.600 x 9.600 pixels/25,4 mm • WIA – 75/100/150/200/300/400/600 pixels/25,4 mm Verbeterd (Push Scan): 200(standaard)/300/400/600 pixels/25,4 mm
<b>Kleurdiepte</b>	24 bit
<b>Zwart/wit kleurdiepte</b>	1-bit voor monochroom, 8-bit voor grijswaarden
<b>Effectieve scanlengte</b>	Document-glasplaat: 297 mm. DADF: 355,6 mm
<b>Effectieve scanbreedte</b>	215,9 mm
<b>Scansnelheid (tekstmodus)</b>	Monochroom: 665 $\mu$ s/lijn (600 dpi), 1330 $\mu$ s/lijn (1.200 dpi) Kleur: 1330 $\mu$ s/lijn (600 dpi), 2660 $\mu$ s/lijn (1.200 dpi)

\*1: Alleen Windows OS

\*2: Alleen Windows Vista/7/8



## Specificaties Fax

Item	Beschrijving
<b>Compatibiliteit</b>	ITU-T Super G3, ITU-T G3 ECM, ITU-T G3
<b>Toepasbare lijn</b>	Public Switched Telephone Network (PSTN), Private Branch Exchange (PBX) of Leased line (3.4 KHz/2-draads)
<b>Gegevenscodering</b>	1bit/JBIG/MMR/MR/MH
<b>Maximale modemsnelheid</b>	33,6 Kbps
<b>Transmissiesnelheid</b>	Ca. 3 seconden/pagina *Transmissietijd geldt voor transmissie vanuit het geheugen van tekstgegevens gescand in standaardresolutie met ECM en gebruik van ITU-T Nr.1 tabel.
<b>Scansnelheid</b>	Document-glasplaat: ca. 3 seconden/A4 (bij standaard faxresolutie) DADF: ca. 5 seconden/Letter (bij standaard faxresolutie), 7,5 seconden/Letter (bij fijne faxresolutie)
<b>Maximale lengte document</b>	Document-glasplaat: 297 mm DADF: 355,6 mm
<b>Papierformaat</b>	Letter, A4 (afhankelijk per land)
<b>Resolutie</b>	Standaard: R8 x 3,85 l/mm, Fijn: R8 x 7,7 l/mm, superfijn: 400 dpi x 400 dpi, foto: R8 x 7,7 l/mm
<b>Gebruikersgeheugen</b>	4 MB (320 pagina's)
<b>Grijswaarden</b>	256 niveaus

## Optionele draadloze adapter

Item	Beschrijving
<b>Verbindingstechnologie</b>	Draadloos
<b>Compatibele standaarden</b>	IEEE 802.11b, 802.11g en 802.11n
<b>Bandbreedte</b>	2,4 GHz
<b>Snelheid gegevensoverdracht</b>	IEEE 802.11n: 65 Mbps IEEE 802.11g: 54, 48, 36, 24, 18, 12, 9 en 6 Mbps IEEE 802.11b: 11, 5,5, 2 en 1 Mbps
<b>Beveiliging</b>	64 (40-bits sleutel)/128 (104-bits sleutel) WEP, WPA-PSK (TKIP, AES), WPA2-PSK (AES), WPA-Enterprise (TKIP, AES) <sup>*1*2</sup> , WPA2-Enterprise (AES) <sup>*1*2</sup>
<b>Wi-Fi Protected Setup® (WPS)<sup>*3</sup></b>	Configuratie drukknopbediening (PBC) Persoonlijk identificatienummer (PIN)

\*1 Dit onderdeel is alleen beschikbaar wanneer de als optie verkrijgbare harde schijf is geïnstalleerd.

\*2 EAP-methode ondersteunt PEAPv0, EAP-TLS, EAP-TTLS PAP en EAP-TTLS CHAP.

\*3 WPS 2.0 compatibel.



# Uw printer onderhouden

30 Uw printer onderhouden.....	483
31 Optionele accessoires verwijderen.....	523
32 Vastgelopen papier verwijderen .....	533



## Uw printer onderhouden

U moet een aantal taken uitvoeren om een optimale afdrukkwaliteit te behouden.

### Bepalen van de toestand van de benodigdheden

Als uw printer is aangesloten op een netwerk, kan de **Dell™ Printer Configuration Web Tool** onmiddellijk uitsluitel geven over de resterende hoeveelheid toner. Voer het IP-adres van uw printer in in uw webbrowser en u kunt deze informatie aflezen. Om de functie **E-mailwaarschuwing** te gebruiken die u waarschuwt als de printer nieuwe benodigdheden nodig heeft, voert u het gewenste e-mailadres in het veld voor e-mailadressen.

Tevens kunt u met behulp van het touch-paneel onderstaande punten controleren:

- Alle onderhoudspunten die uw aandacht verdienen of zaken die ververst, aangevuld of vernieuwd moeten worden (Uw printer kan echter informatie over maar één punt tegelijk verstrekken.)
- Hoeveelheid toner die resteert in elk van de tonercassettes

### Besparen op materiaalkosten

U kunt verscheidene instellingen in uw printerstuurprogramma zo wijzigen dat tonercassettes en papier worden bespaard.

Materiaal	Instelling	Functie
Tonercassette	Toner besparen in het tabblad <b>Overig</b>	Dit keuzevakje dient voor de keuze van een afdrukkwaliteit waarbij minder toner wordt gebruikt. De afdrukkwaliteit is minder goed als deze functie wordt gebruikt.
Afdrukmedia	N-op-1 in het tabblad <b>Opmaak</b>	De printer drukt twee of meer pagina's af op één kant van een vel papier.
Afdrukmedia	Duplex in het tabblad <b>Algemeen</b> .	Er wordt op beide zijden van een vel papier afgedrukt.

### Bestellen van benodigdheden

U kunt online verbruiksmaterialen (tonercassettes, afdrukmodules of toneropvangbak) bij Dell bestellen wanneer u een netwerkprinter gebruikt. Voer het IP-adres van uw printer in uw browser in, start de **Dell Printer Configuration Web Tool** en klik op **Bestellen van benodigdheden bij**: om benodigdheden voor uw printer te bestellen.

U kunt ook verbruiksmaterialen bestellen op de volgende manier.

- 1 Klik op **Start** → **Alle programma's** → **Dell Printers** → **Aanvullende kleurenlasersoftware** → **Dell Supplies Management System**.  
Het scherm **Dell Supplies Management System** verschijnt.
- 2 Kies uw printer uit de lijst **Select Printer Model**.
- 3 Bij bestellen via Internet:
  - a Kies een URL uit de lijst **Nabestel URL** selecteren.
  - b Klik op **Bezoek de bestelwebsite van Dell voor printerbenodigdheden**.



**OPMERKING:** wanneer u niet automatisch via twee-wegcommunicatie de informatie van de printer kunt achterhalen, verschijnt er een venster waarin u wordt gevraagd het "Service Tag" onderhoudsnummer in te toetsen. Toets uw Dell printer "Service Tag" onderhoudsnummer in het daarvoor bestemde veld in. Uw Servicetag-nummer staat vermeld aan de binnenkant van de voorklep van de printer.

- 4 Als u telefonisch wilt bestellen, belt u het nummer dat verschijnt onder de kopstekst **Telefonisch bestellen**.

## Opslag van afdrukmedia

Voorkom mogelijke problemen met de papiertoevoer en een ongelijkmatige afdrukkwaliteit door u aan de volgende aanwijzingen te houden:

- Sla de afdrukmedia op in een omgeving met een temperatuur van ongeveer 21 °C en een relatieve luchtvochtigheid van 40%, zodat een zo goed mogelijke afdrukkwaliteit wordt bereikt.
- Plaats uw dozen met afdrukmedia op een plank, een rek of pallet, dus niet rechtstreeks op de vloer.
- Als u afzonderlijke pakken met afdrukmedia buiten de oorspronkelijke doos bewaart, zorg dan dat ze op een egale ondergrond rusten, zodat de randen niet kromtrekken.
- Plaats geen voorwerpen boven op een pak afdrukmedia.

## Opslag van verbruiksmaterialen

Bewaar verbruiksmaterialen in de oorspronkelijke verpakking, totdat u ze nodig hebt. Bewaar verbruiksmaterialen niet:

- Bij een temperatuur boven 40 °C.
- In een omgeving met een sterk wisselende temperatuur en luchtvochtigheid.
- In direct zonlicht.
- In stoffige ruimten.
- Gedurende lange tijd in een auto.
- In een omgeving met bijtende gassen of dampen.
- In een vochtige omgeving.

## Tonercassettes vervangen

**!** **WAARSCHUWING:** lees en volg eerst de veiligheidsvoorschriften in uw *Productinformatiegids* voordat u één van de volgende handelingen verricht.

Dell-tonercassettes zijn alleen verkrijgbaar bij Dell. U kunt uw tonercassettes online bestellen op <http://www.dell.com/supplies> of per telefoon. Zie “Contact opnemen met Dell” voor de telefonische bestelgegevens.

U wordt geadviseerd om Dell-tonercassettes voor uw printer te gebruiken. Dell kan niet aansprakelijk worden gesteld voor problemen die veroorzaakt zijn door accessoires, onderdelen of materialen die niet door Dell zijn geleverd.

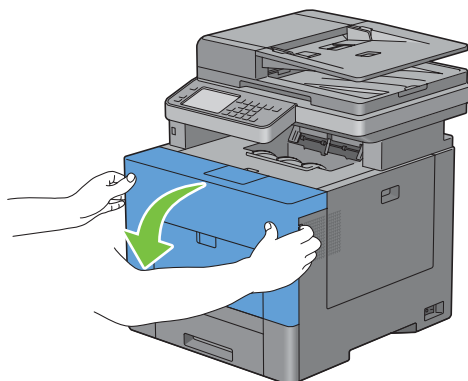
**!** **WAARSCHUWING:** werp nooit een gebruikte tonercassettes in het vuur. De laatste restjes toner zouden kunnen ontploffen, met gevaar voor brandwonden en letsel.

**!** **WAARSCHUWING:** schud gebruikte tonercassettes niet. Hierdoor kan er toner uit de cassette lekken.

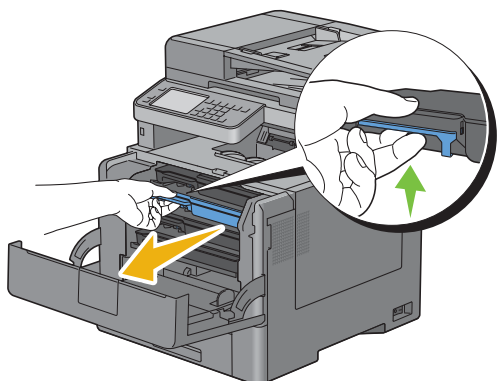
### De tonercassette verwijderen

**✎** **OPMERKING:** controleer of u alle papier uit de MPF hebt verwijderd en de klep van de MPF hebt gesloten, voordat u de tonercassette verwijdert.

- 1 Neem de handgrepen aan beide kanten van de voorklep vast en trek de klep omlaag om deze te openen.



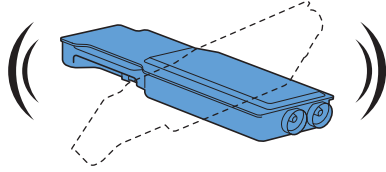
- 2 Neem de hendel vast van de tonercassette die u wilt vervangen en trek de cassette eruit.



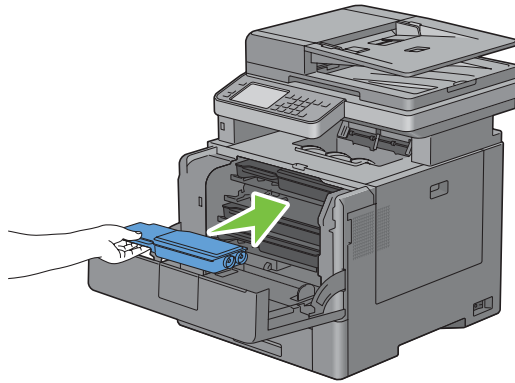
**!** **WAARSCHUWING:** schud de tonercassette niet omdat u anders toner kunt morsen.

## Tonercassette installeren

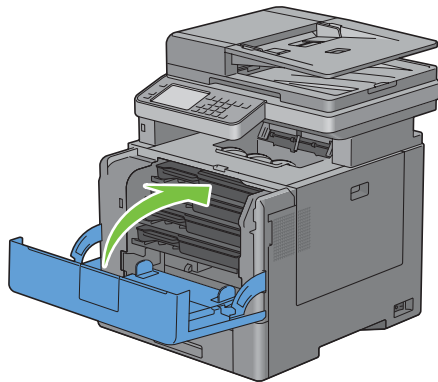
- 1 Neem een nieuwe tonercassette in de gewenste kleur uit de verpakking.
- 2 Schud de tonercassette vijf of zes keer heen en weer zodat de toner gelijkmatig wordt verdeeld.



- 3 Plaats de tonercassette in de daarvoor bestemde opening en druk de cassette zo ver mogelijk aan.



- 4 Sluit de voorklep.





## Afdrukmodule vervangen

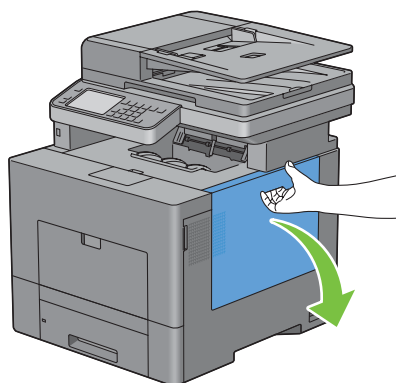
U moet alle afdrukmodules (geel, magenta, cyaan en zwart) tegelijkertijd vervangen.

**!** **WAARSCHUWING:** lees en volg eerst de veiligheidsvoorschriften in de *Productinformatiegids* voordat u één van de volgende handelingen verricht.

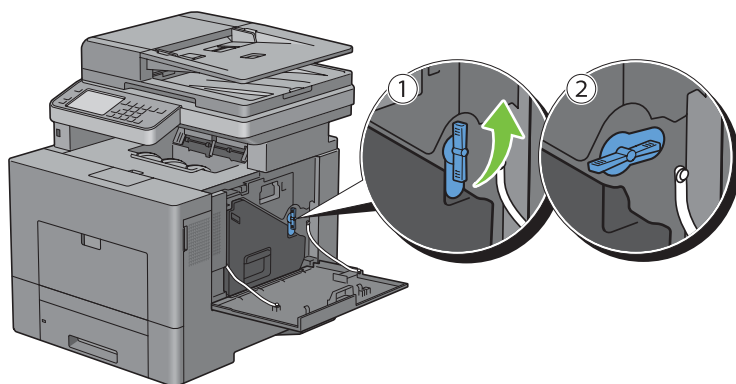
**⚠** **OPGELET:** bescherm afdrukmodules tegen fel licht. Als de rechter zijklep langer dan vijf minuten open blijft staan, kan dat gevolgen hebben voor de afdrukkwaliteit.

### De afdrukmodule verwijderen

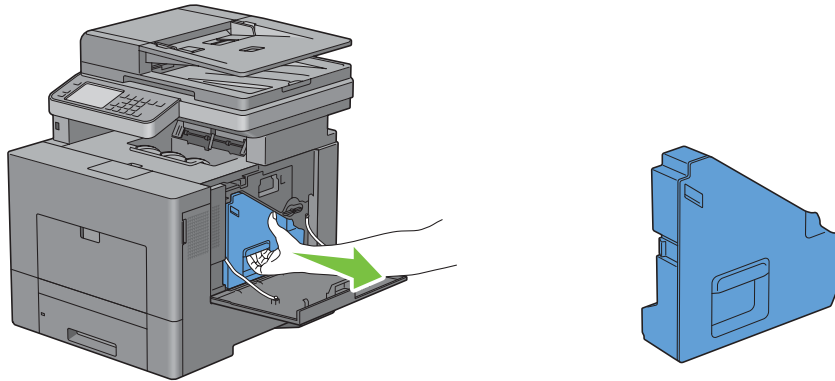
- 1 Open de rechter zijklep.



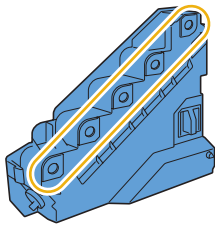
- 2 Draai de hendel van de toneropvangbak 90° naar links om de toneropvangbak te ontgrendelen.



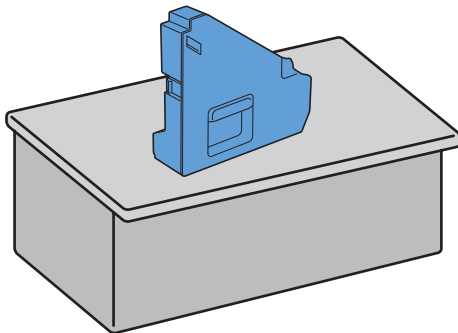
- 3 Neem de hendel van de tonerovangbak vast en trek deze naar buiten. Zorg dat de open zijde aan de bovenkant zit zodat er geen toner wordt gemorst.



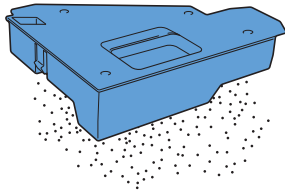
- ⚠ **OPGELET:** controleer of er geen toner uit de tonerovangbak lekt terwijl u deze verwijdert.
- ⚠ **OPGELET:** raak na het verwijderen van de tonerovangbak in geen geval de onderdelen aan die zijn weergegeven in de afbeelding. Van toner kunnen uw handen vuil of vlekkerig worden.



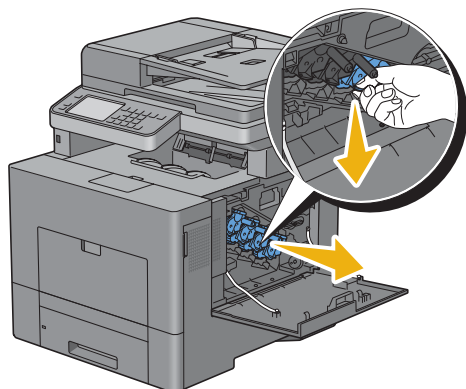
- 4 Zet de uitgetrokken tonerovangbak op een vlak oppervlak



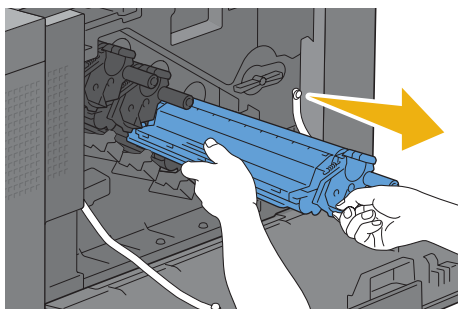
- ⚠ **WAARSCHUWING:** leg de tonerovangbak nooit op zijn kant, aangezien dit een storing kan veroorzaken of toner gemorst kan worden.



- 5 Druk de lip van de afdrukmodule die u wilt vervangen langzaam omlaag en trek hem met uw ene hand tot halverwege naar buiten.



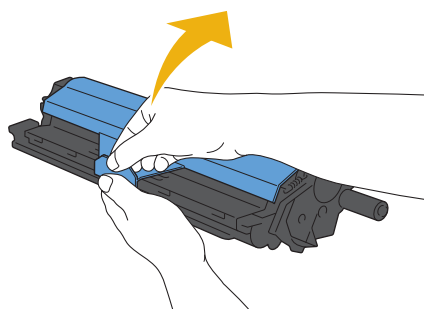
- 6 Ondersteun de afdrukmodule met u andere hand en trek hem helemaal naar buiten.



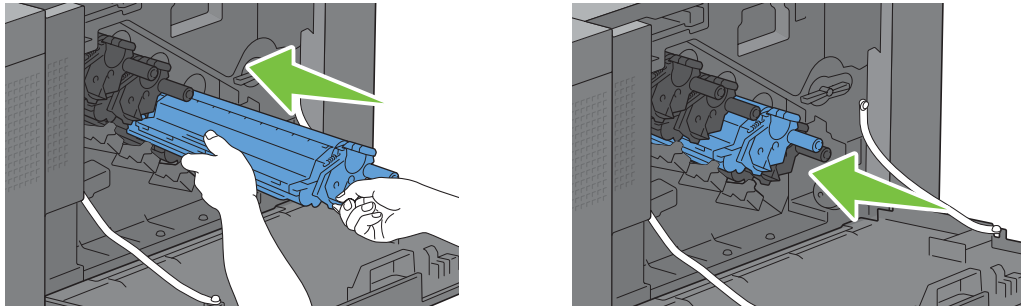
- 7 Herhaal stap 5 en 6 voor het verwijderen van de andere drie afdrukmodules.

### Afdrukmodule installeren

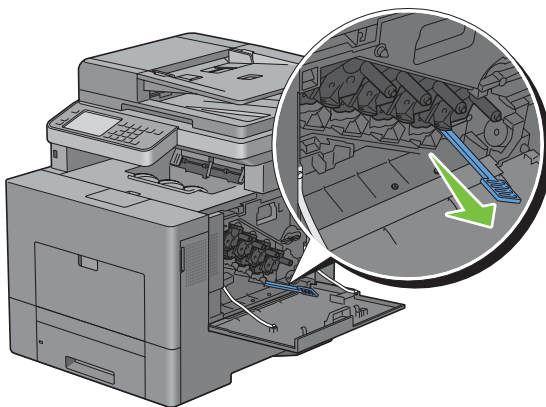
- 1 Neem een nieuwe afdrukmodule in de gewenste kleur uit de verpakking.
- 2 Verwijder de oranje bescherming van de afdrukmodule.



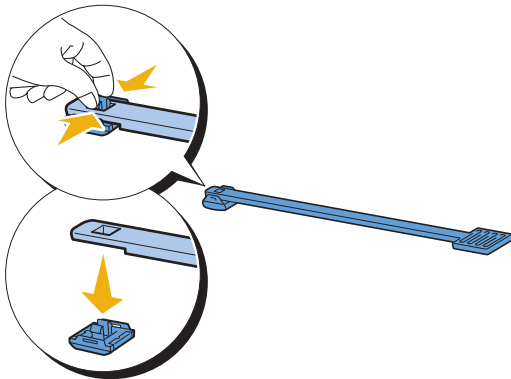
- 3 Plaats de afdrukmodule in de daarvoor bestemde opening en druk de afdrukmodule zo ver mogelijk aan.



- 4 Herhaal de stappen 1 tot 3 voor het plaatsen van de andere drie afdrukmodules.  
5 Verwijder de reinigingsstaaf uit de printer.

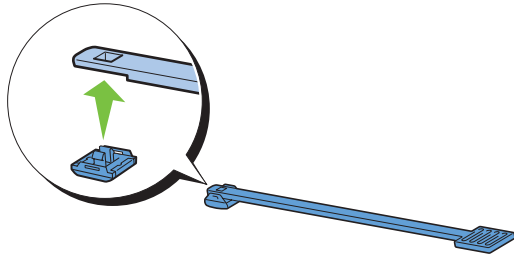


- 6 Verwijder de reinigingspad door de twee witte lipjes met duim en wijsvinger in te drukken.

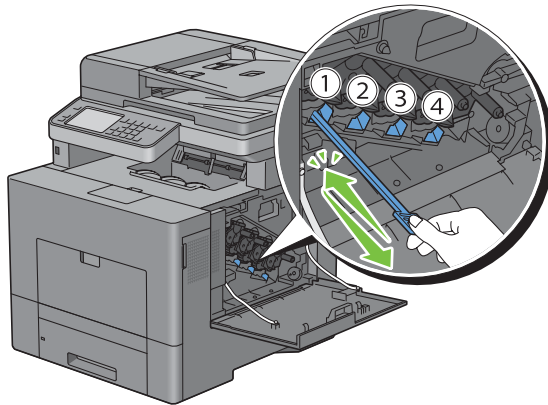


- 7 Neem een nieuwe reinigingspad uit de verpakking.

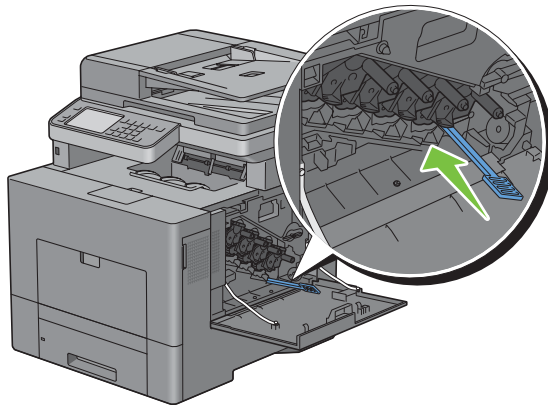
- 8** Bevestig de nieuwe reinigingspad aan de reinigungsstaaf.



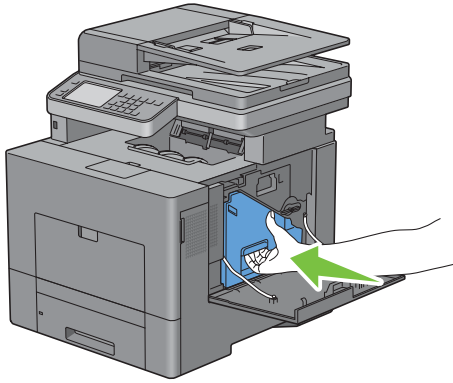
- 9** Steek de reinigungsstaaf helemaal in een van de vier gaten tot deze binnenin de printer vastklikt, zoals aangegeven op onderstaande afbeelding en trek hem weer helemaal naar buiten.



- 10** Herhaal stap 9 eveneens voor de overige drie openingen. Slechts één keer helemaal insteken per opening is voldoende.
- 11** Berg de reinigungsstaaf weer op in zijn originele positie.

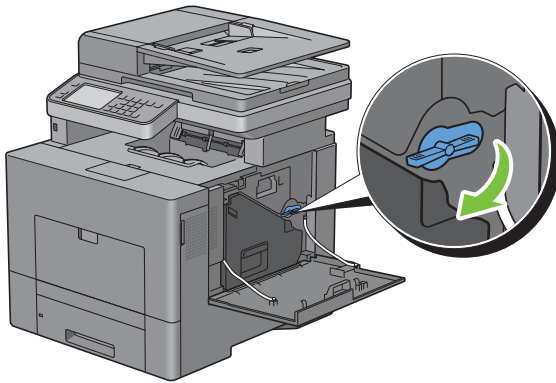


- 12 Breng de verwijderde toneropvangbak weer aan.

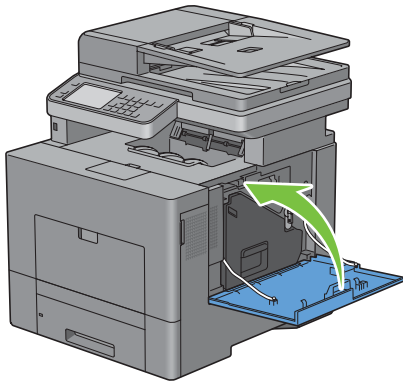


**△ OPGELET:** als de toneropvangbak niet goed past, controleer dan of de afdrukmodule tijdens de vorige stap zover mogelijk in de printer is geplaatst.

- 13 Draai de hendel van de toneropvangbak 90° naar rechts om de toneropvangbak te vergrendelen.



- 14 Sluit de rechter zijklep.

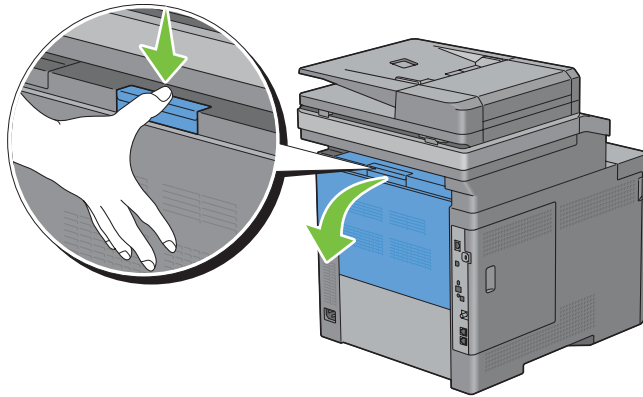


## De fuser vervangen

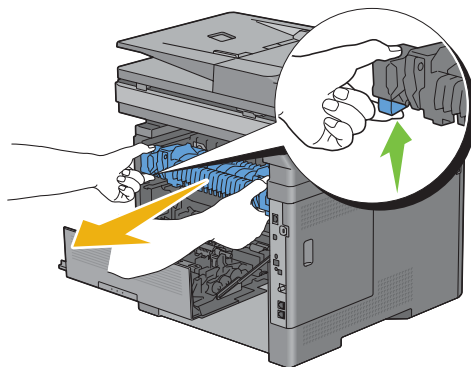
**!** **WAARSCHUWING:** lees en volg eerst de veiligheidsvoorschriften in de *Productinformatiegids* voordat u één van de volgende handelingen verricht.

### De fuser verwijderen

- 1 Zet de printer uit en wacht 30 minuten.
- 2 Druk op de vergrendellip en open de achterklep.

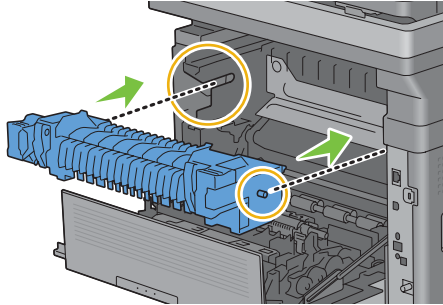


- 3 Neem de handgrepen aan beide kanten van de fuser vast terwijl u de hendel onder de linker handgreep inknijpt en trek de fuser eruit.

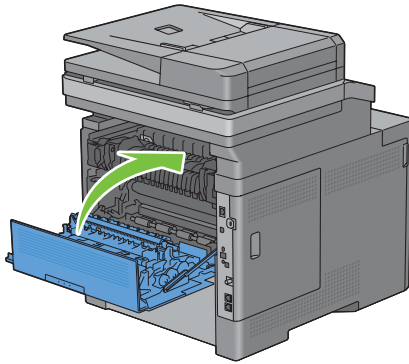



## Fuser installeren

- 1 Neem een nieuwe fuser uit de verpakking.
- 2 Controleer of de twee lipjes van de fuser lijnen met de gleuven op de printer en plaats hem in de printer tot hij vastklikt.



- 3 Sluit de achterklep.



 **OPMERKING:** nadat de fuser weer is geplaatst, moet de teller overeenkomstig de instructies in de desbetreffende handleiding worden geïnitieerd.



## De overdrachteenheid, de 2e overdrachteenheid (2e BTR) en de vertragingsrol vervangen

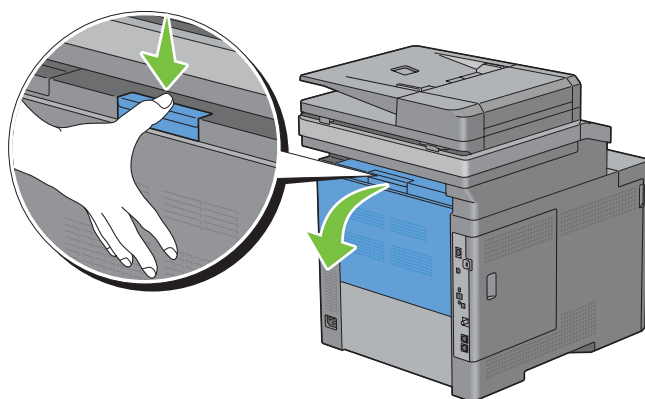
U moet alle drie onderdelen (overdrachteenheid, 2e BTR en vertragingsrol) tegelijkertijd vervangen. Bij de nieuwe overdrachteenheid worden ook een 2e BTR en vertragingsrol geleverd.

**!** **WAARSCHUWING:** lees en volg eerst de veiligheidsvoorschriften in de *Productinformatiegids* voordat u één van de volgende handelingen verricht.

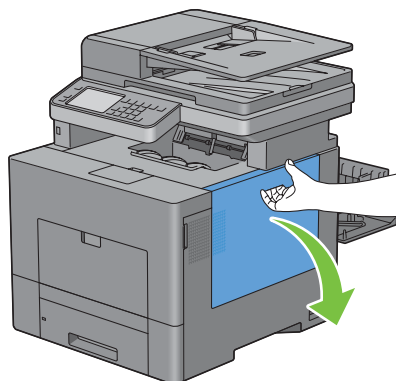
**⚠** **OPGELET:** controleer of er niets in aanraking komt met of krassen maakt op het oppervlak (de zwarte folie) van de overdrachteenheid. Krassen, vuil of vette vingerafdrukken op de folie van de overdrachteenheid kunnen de afdrukkwaliteit aantasten.

### Overdrachteenheid verwijderen

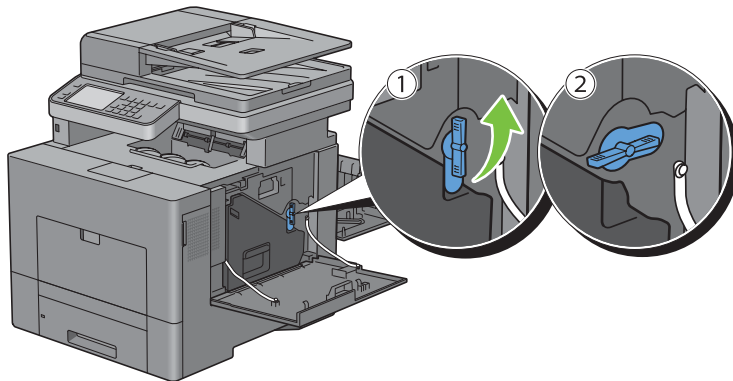
- 1 Druk op de vergrendellip en open de achterklep.



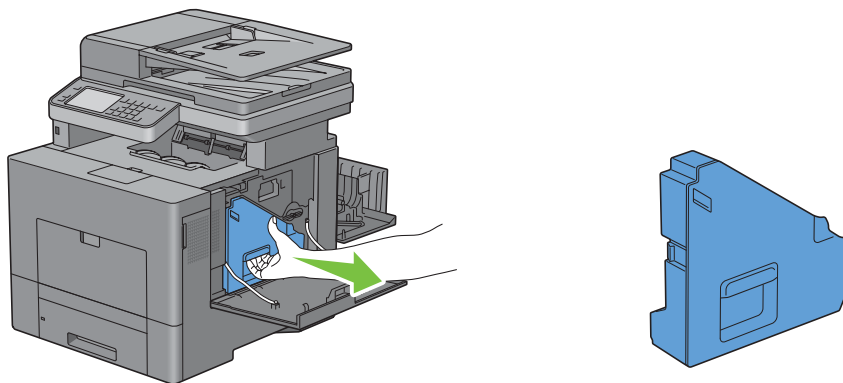
- 2 Open de rechter zijklep.



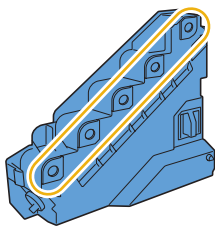
- 3 Draai de hendel van de tonerovvangbak 90° naar links om de tonerovvangbak te ontgrendelen.



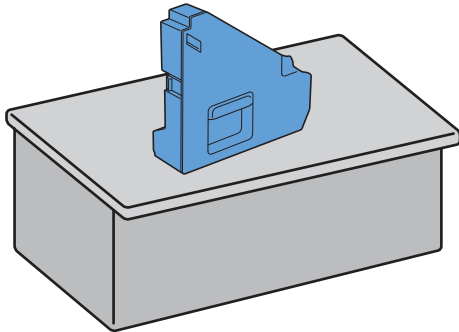
- 4 Neem de hendel van de tonerovvangbak vast en trek deze naar buiten. Zorg dat de open zijde aan de bovenkant zit zodat er geen toner wordt gemorst.



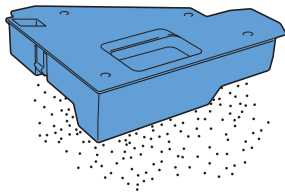
- ⚠ **OPGELET:** controleer of er geen toner uit de tonerovvangbak lekt terwijl u deze verwijderd.
- ⚠ **OPGELET:** raak na het verwijderen van de tonerovvangbak in geen geval de onderdelen aan die zijn weergegeven in de afbeelding. Van toner kunnen uw handen vuil of vlekkerig worden.



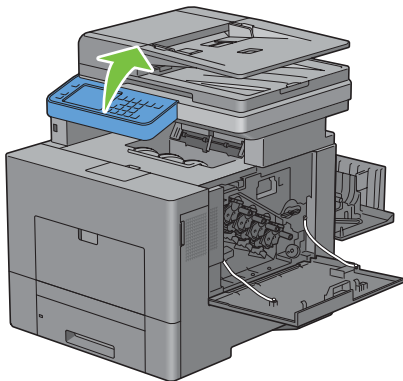
- 5 Zet de uitgetrokken toneropvangbak rechtop op een vlak oppervlak.



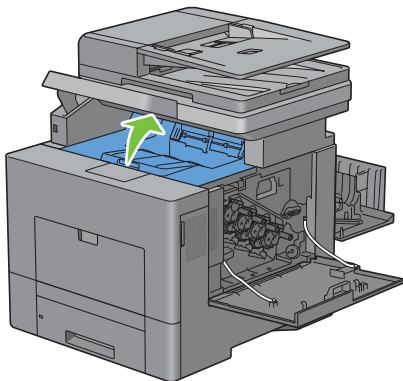
**⚠ WAARSCHUWING:** leg de toneropvangbak nooit op zijn kant, aangezien dit een storing kan veroorzaken of toner gemorst kan worden.



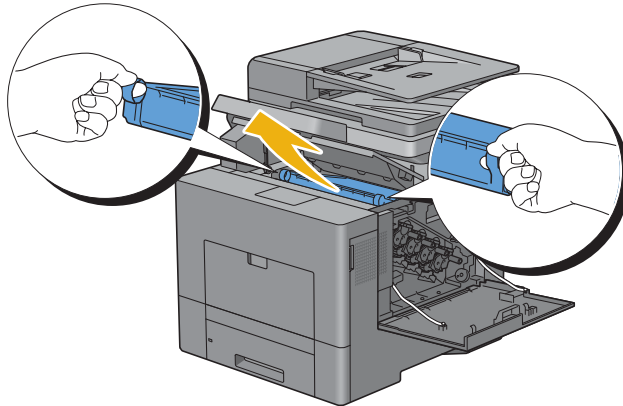
- 6 Til het bedieningspaneel op.



- 7 Open de bovenklep.

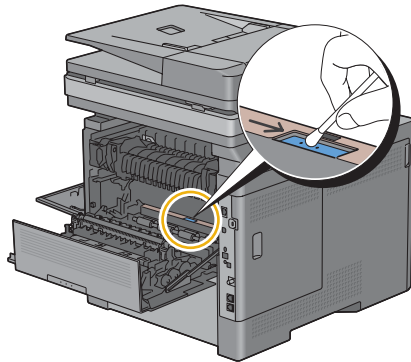


- 8 Steek uw vingers in de lussen aan beide zijden van de overdrachtenheid en trek hem eruit.



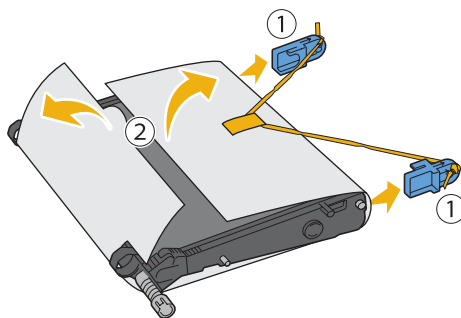
**⚠ OPGELET:** wanneer u de eenheid niet uit de printer kunt trekken, nogmaals controleren of alle voorgaande handelingen correct zijn uitgevoerd.

- 9 Reinig de CTD-sensor (zoals afgebeeld) met een schoon en droog wattenstaafje.



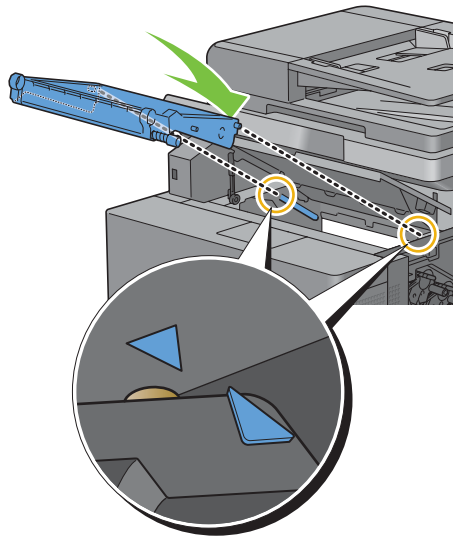
### Overdrachtenheid installeren

- 1 Neem een nieuwe overdrachtenheid uit de verpakking.
- 2 Verwijder eerst de twee oranje clips en dan de beschermlaag van de overdrachtenheid.

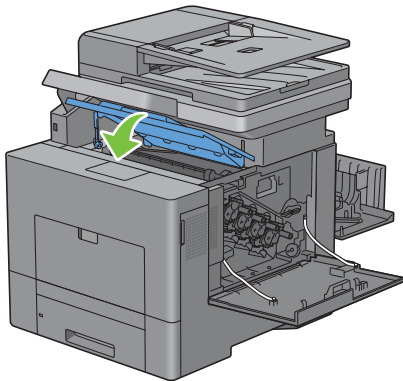


**⚠ OPGELET:** zorg ervoor dat er niets in aanraking komt met of krassen maakt op het oppervlak (de zwarte folie) van de overdrachtenheid. Krassen, vuil of vette vingerafdrukken op de folie van de overdrachtenheid kunnen de afdrukkwaliteit verminderen.

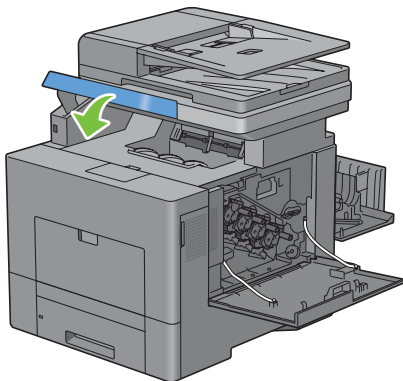
- 3 Controleer of de pijl op de overdrachtenheid en de pijl op de printer naar elkaar toe wijzen en plaats de overdrachtenheid in de printer tot deze vastklikt.



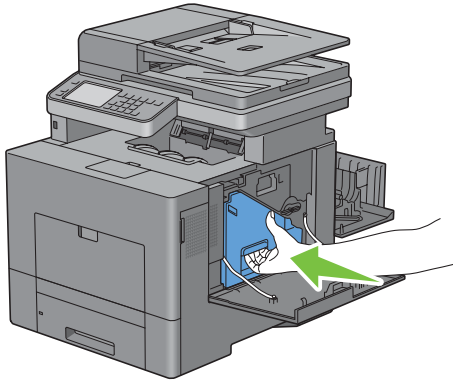
- 4 Sluit de bovenklep.



- 5 Breng het bedieningspaneel weer omlaag.

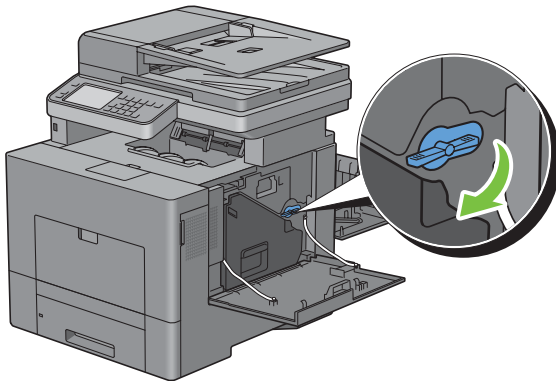


- 6 Breng de verwijderde toneropvangbak weer aan.

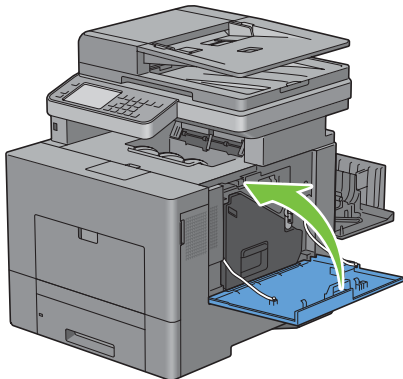


**△ OPGELET:** als de toneropvangbak niet goed past, controleer dan of de overdrachtenheid tijdens de vorige stap zover mogelijk is ingeschoven.

- 7 Draai de hendel van de toneropvangbak 90° naar rechts om de toneropvangbak te vergrendelen.



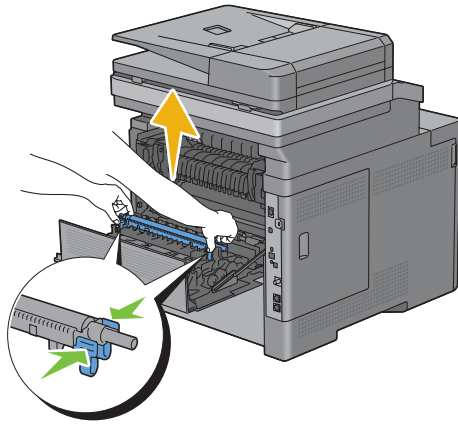
- 8 Sluit de rechter zijklep.



**✍ OPMERKING:** nadat de overdrachtenheid weer is geplaatst, moet de teller overeenkomstig de instructies in de desbetreffende handleiding worden geïnitieerd.

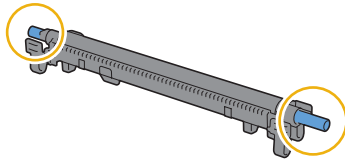
## De 2e BTR verwijderen

- 1 Druk de lippen aan beide zijden van de 2e BTR in en til hem uit de printer.

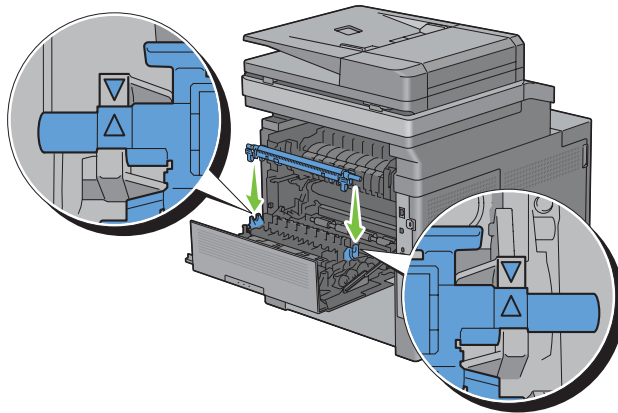


## De 2e BTR installeren

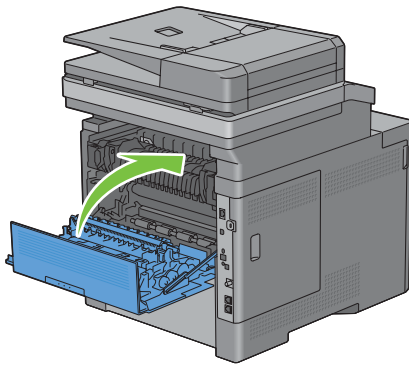
- 1 Neem een nieuwe 2e BTR uit de verpakking.
- 2 Houd de 2e BTR aan beide uiteinden vast.



- 3 Controleer of de pijl op de 2e BTR en de pijl op de printer naar elkaar toe wijzen en druk de 2e BTR in de printer totdat deze vastklikt.

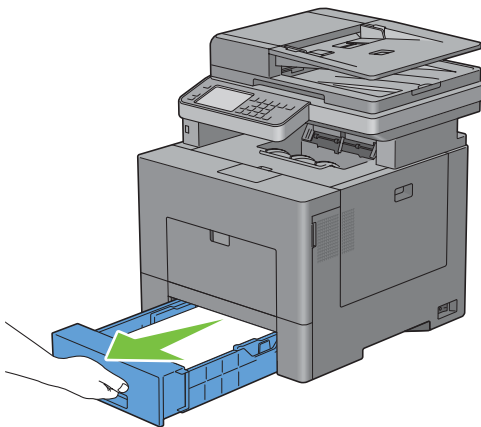


4 Sluit de achterklep.

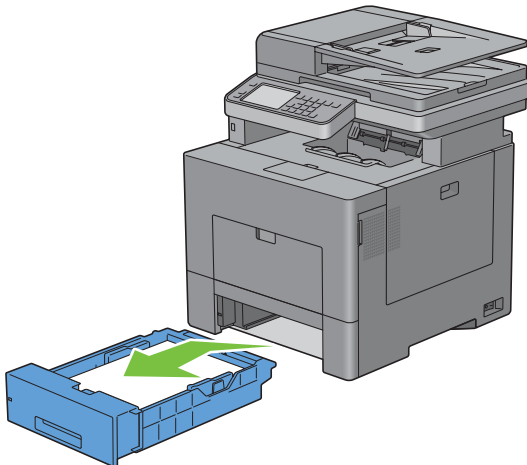



### De vertragingsrol uit lade 1 verwijderen

1 Trek lade 1 ca. 20 cm uit de printer



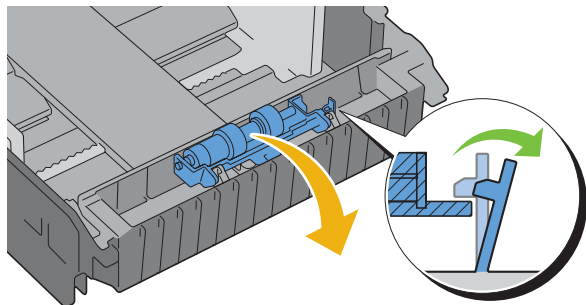
2 Houd lade 1 met beide handen vast en neem de lade uit de printer.



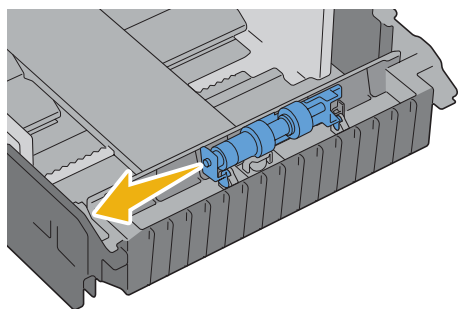
 **OPMERKING:** controleer of al het papier uit lade 1 is verwijderd voordat u de vertragingsrol verwijdert.



- 3 Druk de vergrendelhendel van lade 1 langzaam met de ene hand naar rechts en til de vertragingrol met de andere hand op.

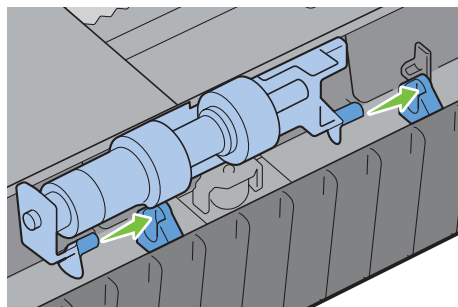


- 4 Schuif de vertragingrol naar links om deze uit lade 1 te verwijderen.

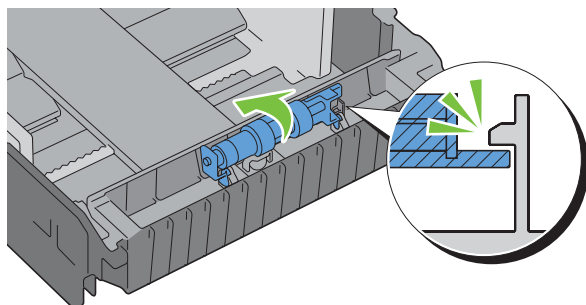


### Een vertragingrol in lade 1 installeren

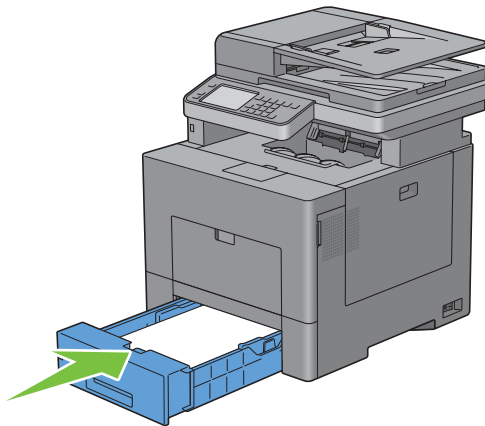
- 1 Steek de twee assen van de vertragingrol in de openingen van lade 1.



- 2 Druk de vertragingrol omlaag tot deze vastklikt.



- 3 Laad papier in lade 1 en installeer de lade in de printer tot hij niet verder kan.

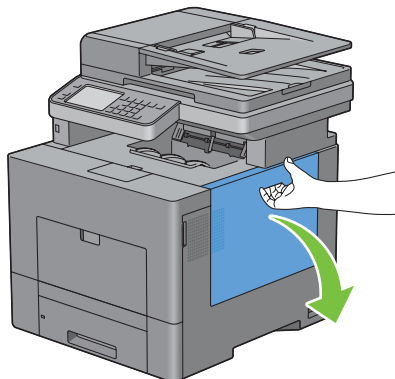


## Toneropvangbak vervangen

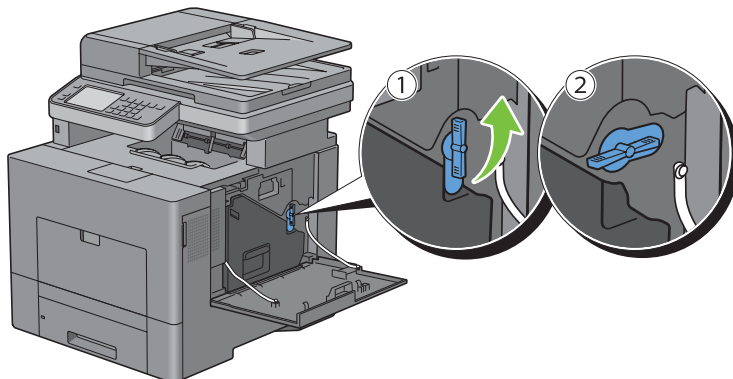
**⚠ WAARSCHUWING:** lees en volg eerst de veiligheidsvoorschriften in de *Productinformatiegids* voordat u één van de volgende handelingen verricht.

### Verwijder de toneropvangbak

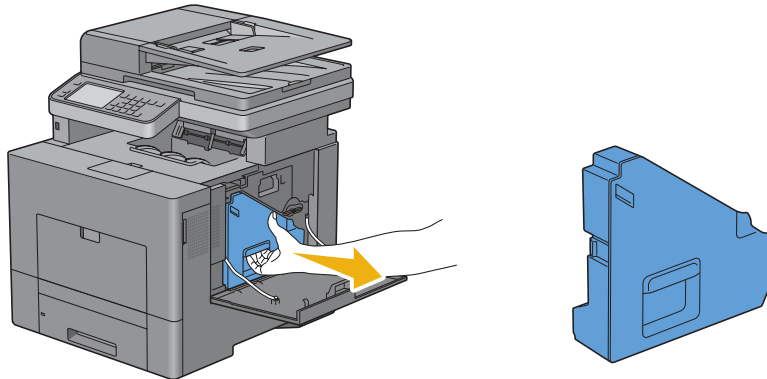
- 1 Open de rechter zijklep.



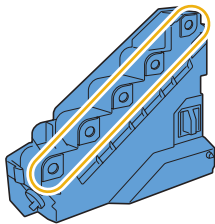
- 2 Draai de hendel van de toneropvangbak 90° naar links om de toneropvangbak te ontgrendelen.



- 3 Pak het handvat van de toneropvangbak vast en trek deze naar buiten. Houd de bak rechtop zodat er geen toner kan worden gemorst.



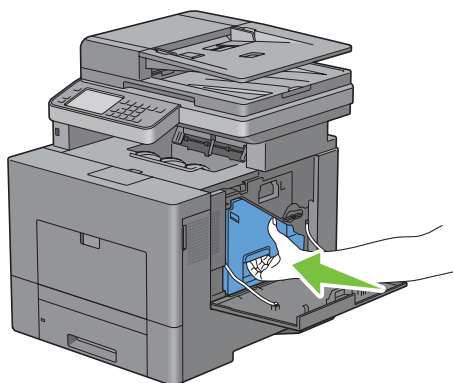
- ⚠ **OPGELET:** controleer of er geen toner uit de toneropvangbak lekt terwijl u deze verwijdert.
- ⚠ **OPGELET:** raak na het verwijderen van de toneropvangbak in geen geval de onderdelen aan die zijn weergegeven in de afbeelding. Van toner kunnen uw handen vuil of vlekkerig worden.



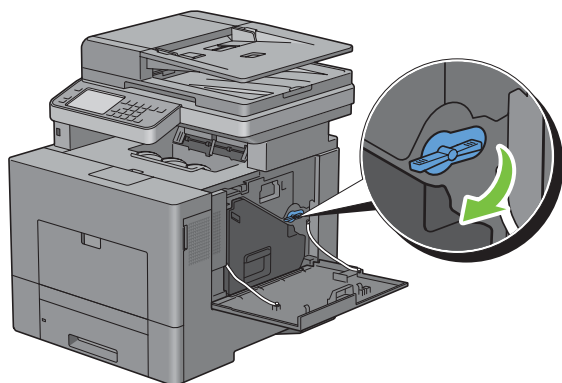
- 4 Doe de oude toneropvangbak in de plastic zak die bij de nieuwe opvangbak werd geleverd en sluit de zak goed af.

### Toneropvangbak installeren

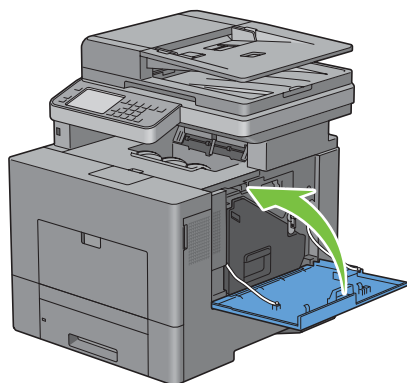
- 1 Neem een nieuwe toneropvangbak uit de verpakking.
- 2 Toneropvangbak plaatsen



**3** Draai de hendel van de toneropvangbak 90° naar rechts om de toneropvangbak te vergrendelen.



**4** Sluit de rechter zijklep.

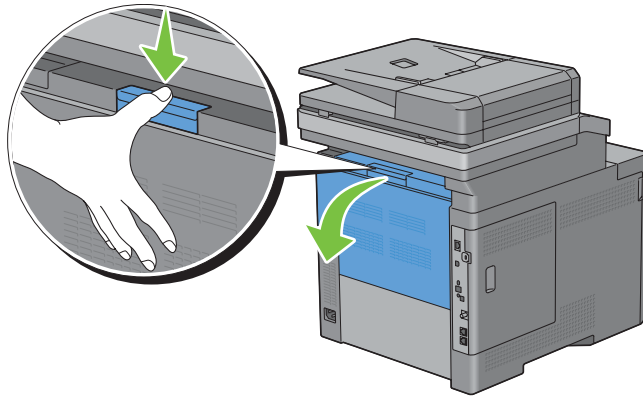


# De binnenkant van de printer reinigen

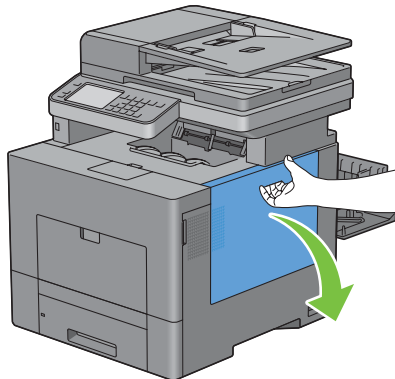
## De CTD-sensor reinigen

Reinig de Color Toner Density (CTD) sensor alleen wanneer een waarschuwing voor de CTD-sensor wordt weergegeven op de statusmonitor of het touch-paneel.

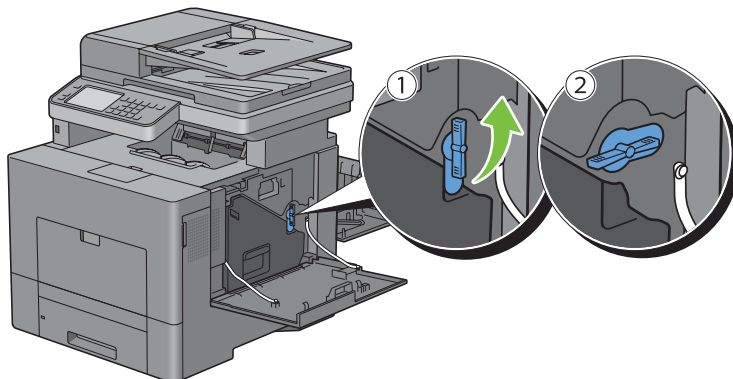
- 1 Kijk of de printer is uitgeschakeld.
- 2 Druk op de vergrendellip en open de achterklep.



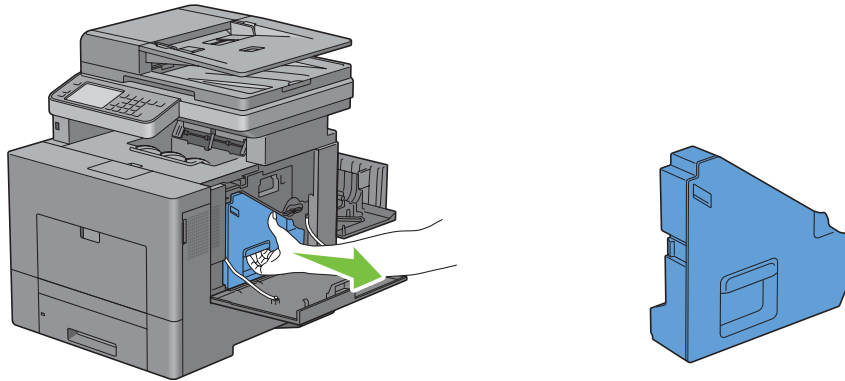
- 3 Open de rechter zijklep.



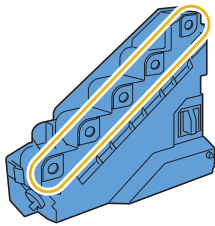
- 4 Draai de hendel van de toneropvangbak 90° naar links om de toneropvangbak te ontgrendelen.



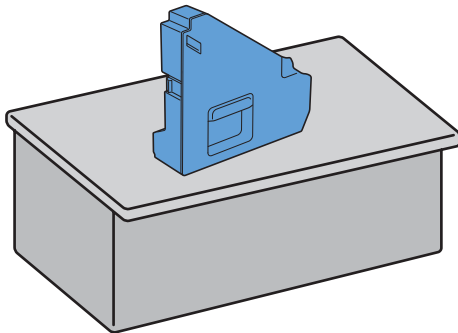
- 5 Pak het handvat van de tonerovvangbak vast en trek deze naar buiten. Houd de bak rechtop zodat er geen toner kan worden gemorst.



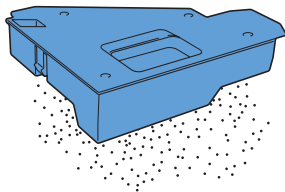
- ⚠ **OPGELET:** controleer of er geen toner uit de tonerovvangbak lekt terwijl u deze verwijderd.
- ⚠ **OPGELET:** raak na het verwijderen van de tonerovvangbak in geen geval de onderdelen aan die zijn weergegeven in de afbeelding. Van toner kunnen uw handen vuil of vlekkerig worden.



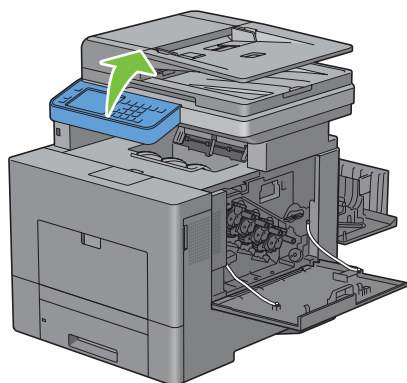
- 6 Zet de uitgetrokken tonerovvangbak rechtop op een vlak oppervlak.



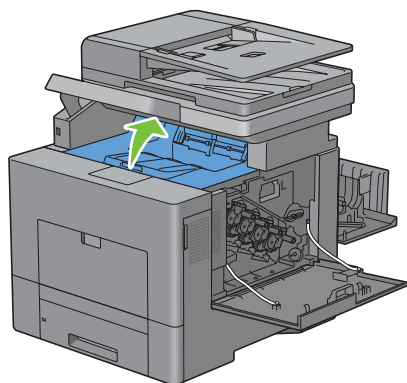
- ⚠ **WAARSCHUWING:** leg de tonerovvangbak nooit op zijn kant, aangezien dit een storing kan veroorzaken of toner gemorst kan worden.



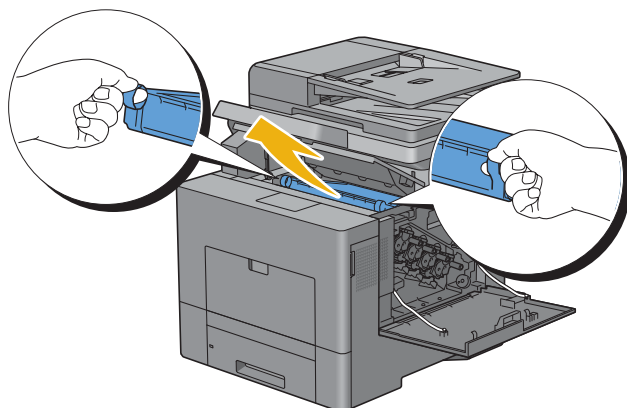
7 Til het bedieningspaneel op



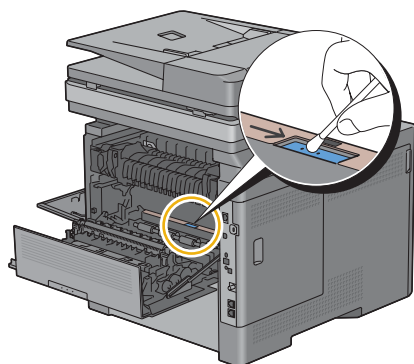
8 Open de bovenklep.



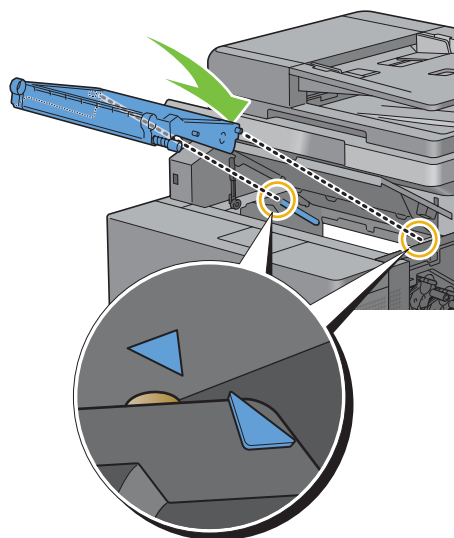
9 Steek uw vingers in de lussen aan beide zijden van de overdrachtenheid en trek hem eruit.



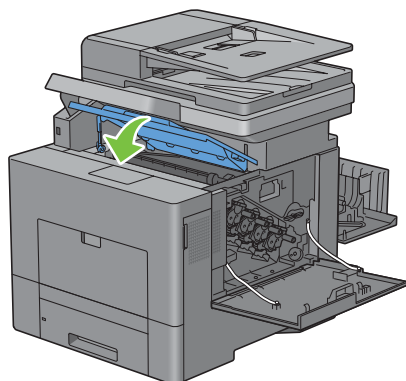
**10** Reinig de CTD-sensor (zoals afgebeeld) met een schoon en droog wattenstaafje.



**11** Controleer of de pijl op de overdrachtenheid en de pijl op de printer naar elkaar toe wijzen en plaats de overdrachtenheid in de printer tot deze vastklikt.

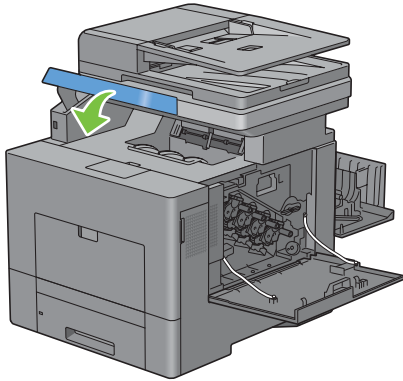


**12** Sluit de bovenklep.

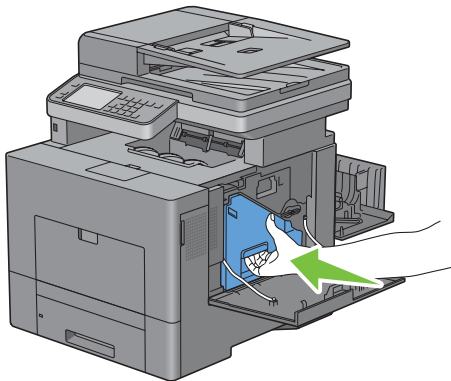




- 13 Breng het bedieningspaneel weer omlaag.

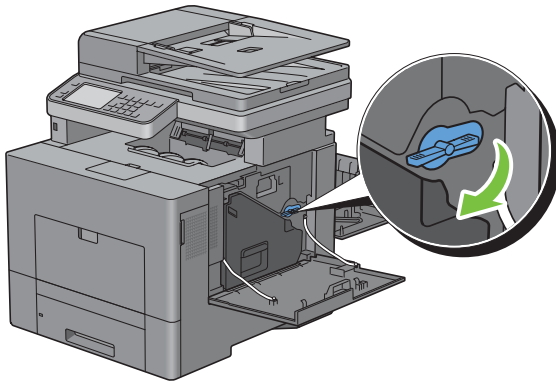


- 14 Breng de verwijderde toneropvangbak weer aan.

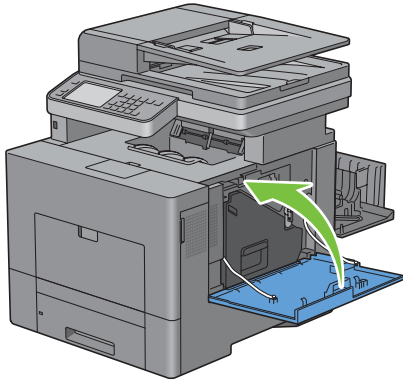


**⚠ OPGELET:** als de toneropvangbak niet goed past, controleer dan of de overdrachteenheid tijdens de vorige stap zover mogelijk is ingeschoven.

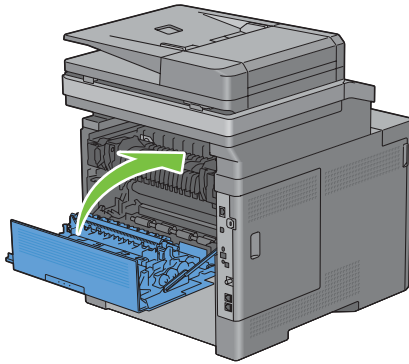
- 15 Draai de hendel van de toneropvangbak 90° naar rechts om de toneropvangbak te vergrendelen.



16 Sluit de rechter zijklep.



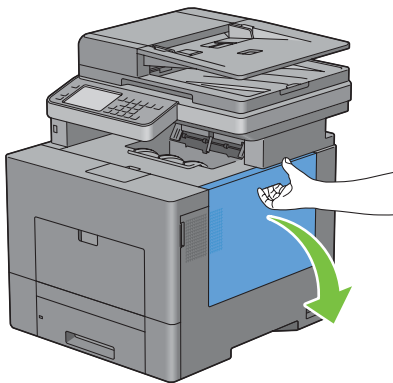
17 Sluit de achterklep.



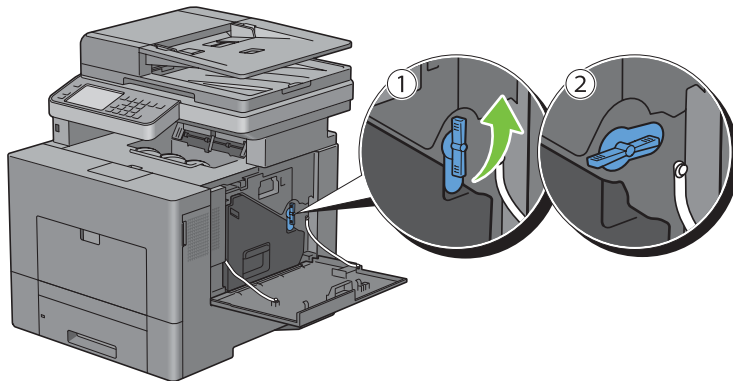
### Het venster van de Raster Optical Scanner (ROS) reinigen

Om een verslechtering van de afdrukkwaliteit door vuil binnenin de printer te voorkomen, moet de printer telkens wanneer u de afdrukmodules vervangt met de reinigungsstaaf worden gereinigd.

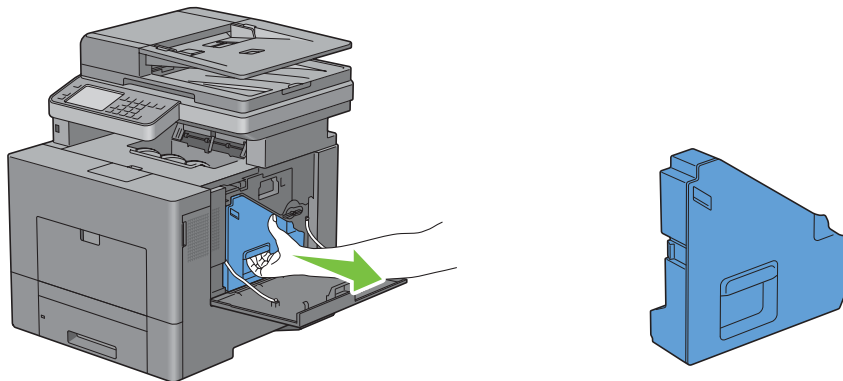
1 Open de rechter zijklep.



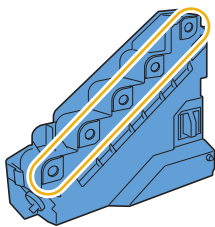
- 2 Draai de hendel van de tonerovangbak 90° naar links om de tonerovangbak te ontgrendelen.



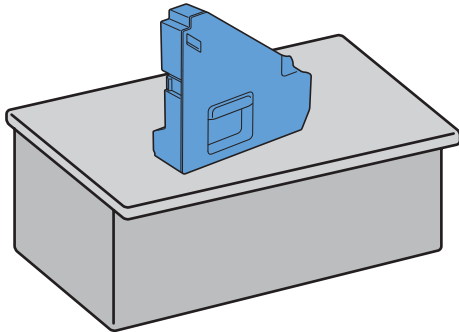
- 3 Neem de hendel van de tonerovangbak vast en trek deze naar buiten. Zorg dat buiten. Zorg dat de open zijde aan de bovenkant zit zodat er geen toner wordt gemorst.



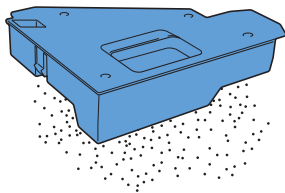
- △ **OPGELET:** controleer of er geen toner uit de tonerovangbak lekt terwijl u deze verwijderd.
- △ **OPGELET:** raak na het verwijderen van de tonerovangbak in geen geval de onderdelen aan die zijn weergegeven in de afbeelding. Van toner kunnen uw handen vuil of vlekkerig worden.



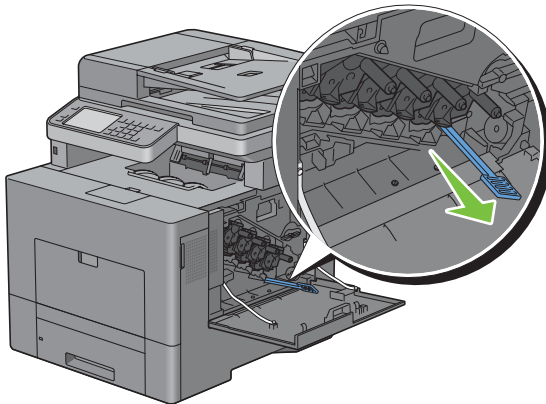
- 4 Zet de uitgetrokken toneropvangbak rechtop op een vlak oppervlak.



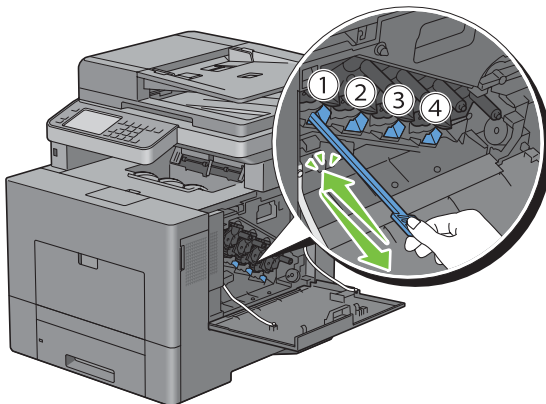
**⚠ WAARSCHUWING:** leg de toneropvangbak nooit op zijn kant, aangezien dit een storing kan veroorzaken of toner gemorst kan worden.



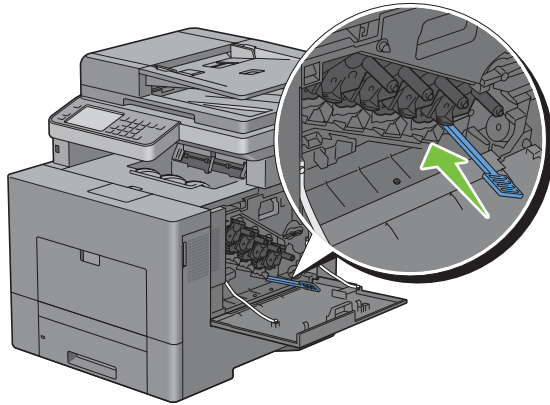
- 5 Verwijder de reinigungsstaaf uit de printer.



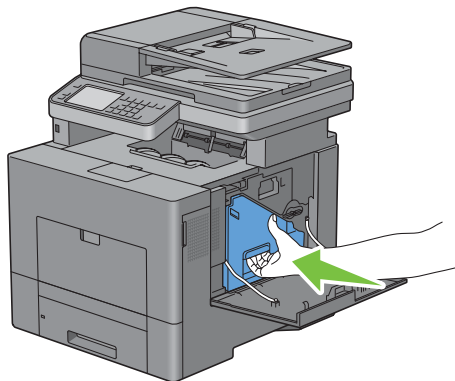
- 6 Steek de reinigungsstaaf helemaal in een van de vier gaten tot deze binnenin de printer vastklikt, zoals aangegeven op onderstaande afbeelding en trek hem weer helemaal naar buiten.



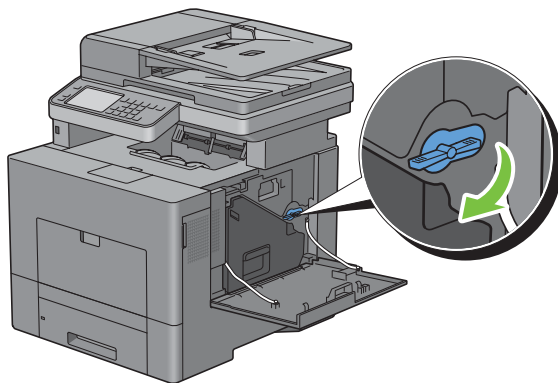
- 7 Herhaal stap 6 eveneens voor de overige drie openingen. Slechts één keer helemaal insteken per opening is voldoende.
- 8 Berg de reinigingsstaaf weer op in zijn originele positie.



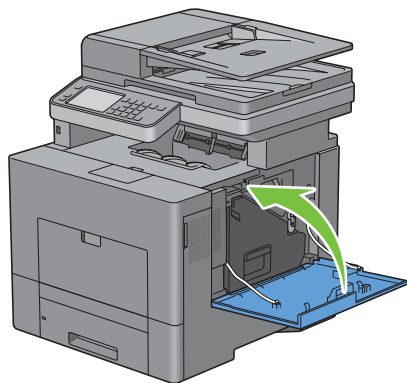
- 9 Breng de verwijderde toneropvangbak weer aan.



- 10 Draai de hendel van de toneropvangbak 90° naar rechts om de toneropvangbak te vergrendelen.



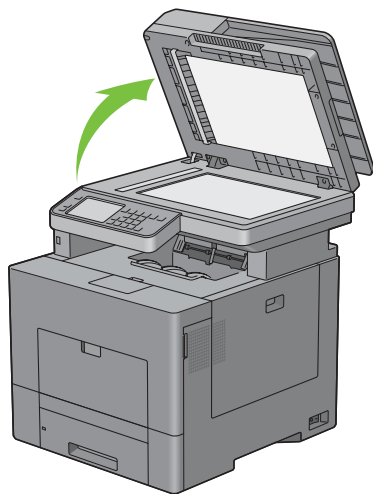
**11** Sluit de rechter zijklep.



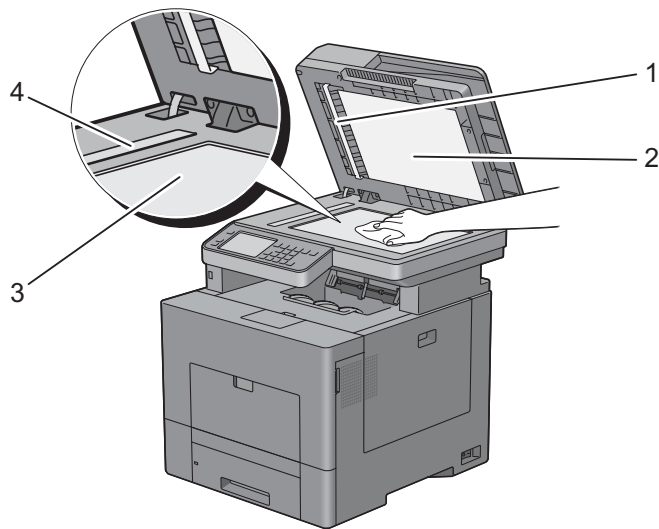
## De scanner reinigen

Als u de scanner schoon houdt krijgt u de beste kopieën. Het wordt aangeraden om de scanner aan het einde van elke dag en gedurende de dag te reinigen, indien nodig.

- 1 Maak een zachte, pluisvrije doek of tissue vochtig met water.
- 2 Open de documentklep.



- 3 Veeg de document-glasplaat en de DADF-glasplaat af totdat ze schoon en droog zijn.



---

1 Wit vel

**OPMERKING:** Voorzichtig behandelen

---

2 Witte documentklep

---

3 Document-glasplaat

---

4 DADF-glasplaat

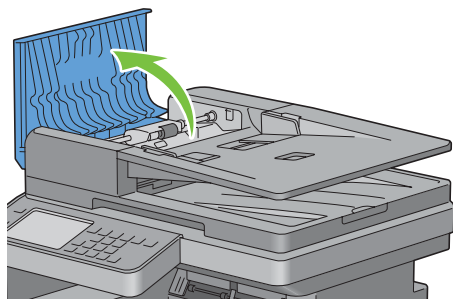
---

- 4 Veeg de onderkant van de witte documentklep en het witte vel tot ze schoon en droog zijn.
- 5 Sluit de documentklep.

## De DADF-invoerrol reinigen

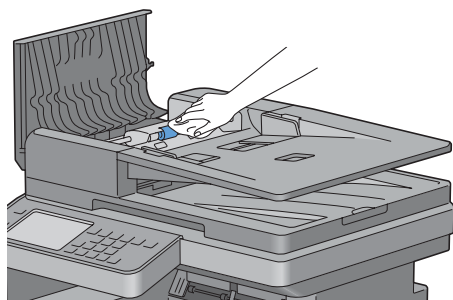
Als u de DADF-invoerrol schoon houdt krijgt u de beste kopieën. U wordt geadviseerd de DADF-invoerrol regelmatig te reinigen.

- 1 Open de klep van de DADF.



- 2 Veeg de DADF-invoerrol schoon met een droge, zachte pluïsvrije doek of tissue tot hij schoon is.


Als de DADF-invoerrol inktvlekken heeft, kan het papier in de DADF ook vies worden. In dit geval bevochtigt u een zachte pluïsvrije doek of tissue met een neutraal reinigingsmiddel of water en verwijdt de vlekken tot de DADF-invoerrol schoon en droog is.



## Bijstellen van de kleurregistratie



Ga als volgt te werk om de kleurregistratie in te stellen wanneer u de printer voor het eerst installeert of wanneer u de printer hebt verplaatst.

- Het Kleurregistratieschema afdrukken
- Bepalen van de waarden
- Waarden invoeren

 **OPMERKING:** wanneer de mogelijkheid *Paneelvergrendeling* is ingesteld op *Ingeschakeld*, moet u uw viercijferige wachtwoord invoeren in het menu *Beheerinstellingen*.

### Het Kleurregistratieschema afdrukken

#### Bij gebruik van het bedieningspaneel


- 1 Druk op de knop  (**Informatie**).
- 2 Selecteer het tabblad **Extra** en selecteer dan **Beheerinstellingen**.
- 3 Selecteer **Onderhoud**.
- 4 Selecteer  totdat **Kleurregistratie afstellen** verschijnt en selecteer dan **Kleurregistratie afstellen**.



- 5 Selecteer Kleurregistratieschema.
- 6 Selecteer Afdrukken.  
Het kleurregistratieschema wordt afgedrukt.

### Bij gebruik van de Werkset

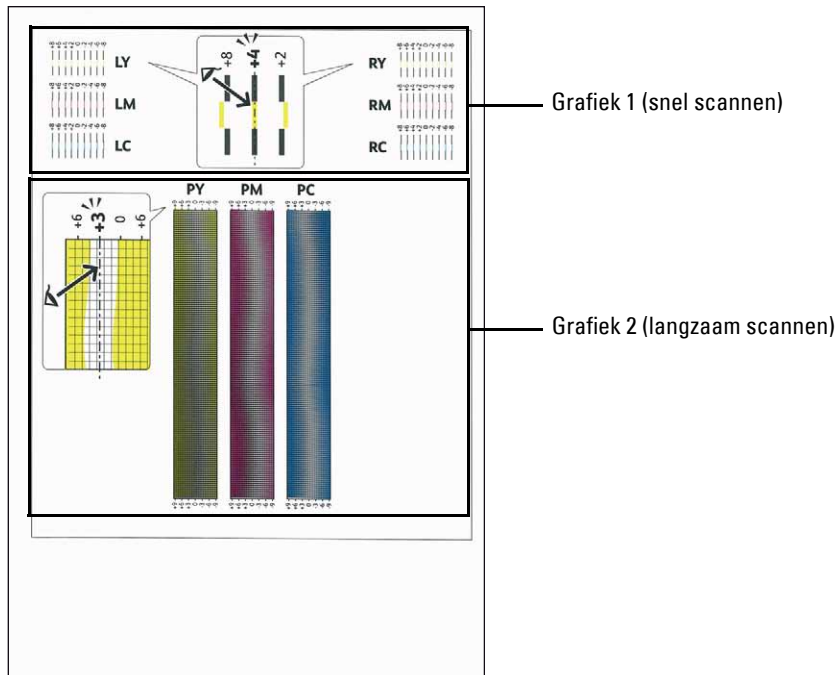
- 1 Klik op Start → Alle programma's → Dell Printers → Dell C3765dnf Multifunction Color Laser Printer → Werkset.

 **OPMERKING:** zie "De optie Werkset starten" voor meer informatie over het starten van de **Werkset**.  
De Werkset wordt geopend.

- 2 Klik op het tabblad **Printeronderhoud**.
- 3 Selecteer **Serviceprogramma's** uit de lijst aan de linkerkant van de pagina.  
De pagina voor de **Serviceprogramma's** wordt weergegeven.
- 4 Klik op **Start** naast het **Kleurregistratieschema** onder **Instellingen kleurregistratie**.  
Het kleurregistratieschema wordt afgedrukt.

### Bepalen van de waarden

U vindt twee soorten schema's op het kleurregistratieschema: grafiek 1 (snel scannen) en grafiek 2 (langzaam scannen).



Grafiek 1 wordt gebruikt voor het aanpassen van de kleurregistratie voor de richting voor het snel scannen, die verticaal staat op de papierinvoerrichting. Grafiek 2 wordt gebruikt voor het aanpassen van de kleurregistratie voor de richting voor het langzaam scannen, die horizontaal staat op de papierinvoerrichting.

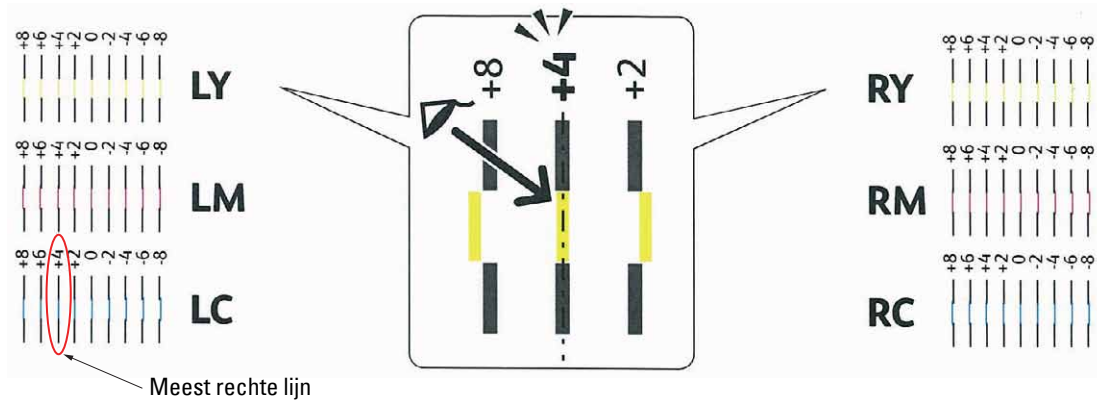
Hierna wordt uitgelegd hoe u de aanpassingswaarden voor het snel scannen en het langzaam scannen kunt bepalen met behulp van Grafiek 1 en Grafiek 2.

### Snel scannen

Zoek op Grafiek 1 van het kleurregistratieschema de rechte lijnen waar de twee zwarte lijnen en de gekleurde lijn voor elk van de kleuren het meest zijn uitgelijnd (LY, LM, LC, RY, RM en RC). Als u de rechtste lijn hebt gevonden, noteer dan de waarde (-8 tot +8) die voor iedere kleur door de rechtste lijn wordt aangeduid.

Wanneer de waarde 0 is voor elke kleur hoeft u de kleurregistratie voor het snelle scannen niet aan te passen.

Wanneer de waarde niet 0 is, voer dan de waarde in met behulp van de procedure in “Waarden invoeren”.



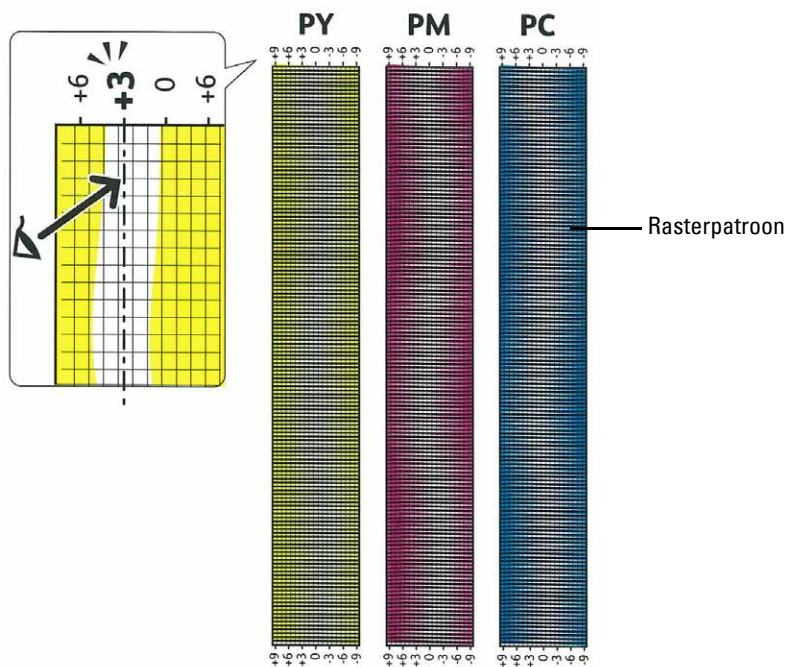
**OPMERKING:** wanneer het moeilijk is om slechts één waarde te kiezen, omdat er twee waarden zijn die het dichtst bij een rechte lijn liggen, kies dan de tussenliggende waarde. In de bovenstaande afbeelding bijvoorbeeld staan de waarden -6 en -8 het dichtst bij een rechte lijn. In dit geval zou u de waarde -7 invoeren.

### Langzaam scannen

Zoek op Grafiek 2 van het kleurregistratieschema de middelste lijn in het bereik van het witte gebied voor elk van de kleurpatronen (PY, PM en PC). Vindt u de middelste lijn, noteer dan de waarde (-9 tot +9) die voor iedere kleur door de middelste lijn wordt aangeduid.

Wanneer de waarde 0 is voor elke kleur hoeft u de kleurregistratie voor het langzame scannen niet aan te passen.



Wanneer de waarde niet 0 is, voer dan de waarde in met behulp van de procedure in “Waarden invoeren”.



## Waarden invoeren

### Bij gebruik van het bedieningspaneel

Via het bedieningspaneel voert u de waarden in die u hebt gevonden in het kleurregistratieschema voor bijstelling.

- 1 Druk op de knop  (Informatie).
- 2 Selecteer het tabblad **Extra** en selecteer dan **Beheerinstellingen**.
- 3 Selecteer **Onderhoud**.
- 4 Selecteer  totdat **Kleurregistratie afstellen** verschijnt en selecteer dan **Kleurregistratie afstellen**.
- 5 Selecteer **Nummer invoeren**.
- 6 Selecteer - of + om waarden voor de linkse kleuren (LY, LM en LC) te specificeren en selecteer dan **Volgende**.
- 7 Selecteer - of + om waarden voor rechtse kleuren (RY, RM en RC) te specificeren en selecteer dan **Volgende**.
- 8 Selecteer - of + om waarden voor proceskleuren (PY, PM en PC) te specificeren en selecteer dan **OK**.

 **OPMERKING:** de registratiewaarden worden de volgende keer dat u het menu opent steeds als 0 weergegeven.

- 9 Selecteer **Kleurregistratieschema**.
- 10 Selecteer **Afdrukken**.

Het kleurregistratieschema wordt dan afgedrukt met de nieuwe waarden.

Als de rechtste lijn niet de waarde 0 heeft, moet u de waarden weer bijstellen. Door de schema's voor en na het bijstellen te controleren kunt u eenvoudiger de in te vullen waarden bepalen.

## Bij gebruik van de Werkset

Met de **Werkset** voert u de waarden in die u hebt gevonden in het kleurregistratieschema en voert de afstellingen uit.

- 1 Klik op **Start** → **Alle programma's** → **Dell Printers** → **Dell C3765dnf Multifunction Color Laser Printer** → **Werkset**.



**OPMERKING:** zie "De optie Werkset starten" voor meer informatie over het starten van de **Werkset**.

De **Werkset** wordt geopend.

- 2 Klik op het tabblad **Printeronderhoud**.
- 3 Selecteer **Serviceprogramma's** uit de lijst aan de linkerkant van de pagina.  
De pagina voor de **Serviceprogramma's** wordt weergegeven.
- 4 Geef iedere waarde aan voor uitvoeren, linker en rechter kleuren bij **Voer nummer in** onder **Instellen kleurregistratie** en klik daarna op **Nieuwe instellingen toepassen**.
- 5 Klik op de knop **Start** naast het **Kleurregistratieschema** onder **Instellingen kleurregistratie**.  
Het kleurregistratieschema wordt dan afgedrukt met de nieuwe waarden.
- 6 Ga door met aanpassen tot de waarde van alle rechtste lijnen 0 is. Het beeld weergegeven van vóór en na de aanpassing helpt.

Na het afdrukken van het kleurregistratieschema mag u de printer pas uitschakelen als de printermotor is gestopt.



**OPMERKING:** bepaal, als de 0 zich niet naast de rechtste lijnen bevindt, de waarden en stel de printer opnieuw bij.

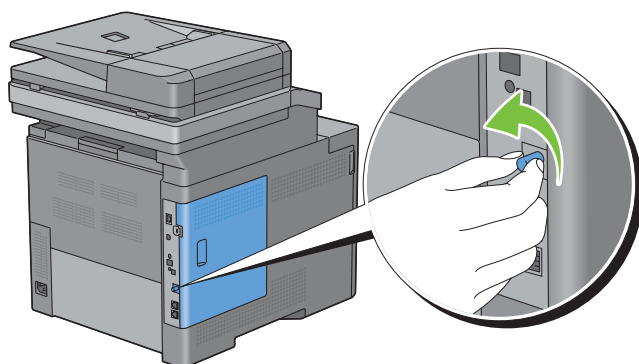
## Optionele accessoires verwijderen

Als de printer moet worden verplaatst of de printer en de optionele accessoires voor het verwerken van afdrukmedia moeten worden vervoerd naar een nieuwe locatie, moeten alle optionele accessoires voor de verwerking van afdrukmedia van de printer worden verwijderd. Pak voor het vervoeren de printer en de optionele accessoires voor de verwerking van afdrukmedia goed in, zodat ze niet beschadigen.

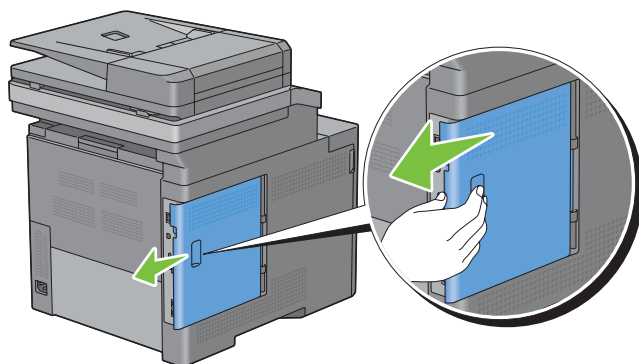
### De optionele geheugenmodule verwijderen

**!** **WAARSCHUWING:** als u de optionele geheugenmodule verwijdert, is het belangrijk dat u de printer uitzet, de stekker uit het stopcontact trekt en alle kabels aan de achterzijde van de printer loskoppelt, voordat u deze taken uitvoert.

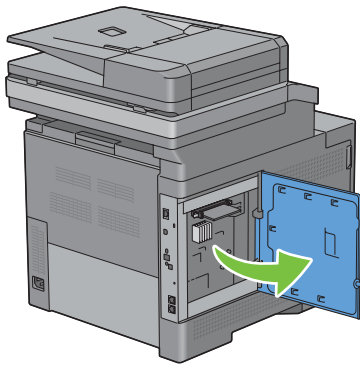
- 1 Kijk of de printer is uitgeschakeld.
- 2 Draai de schroef op de klep aan de linkerkant tegen de klok in.



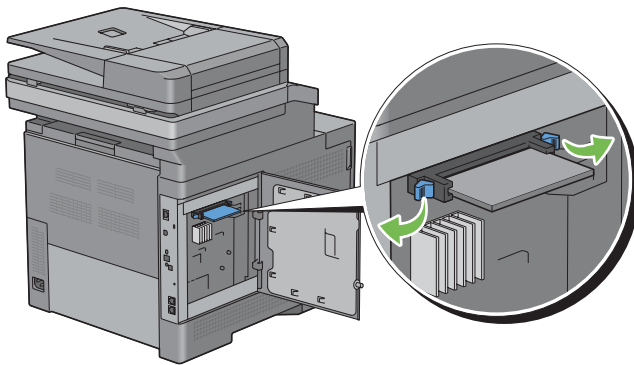
- 3 Schuif het deksel aan de linkerkant in de richting van de achterkant van de printer.



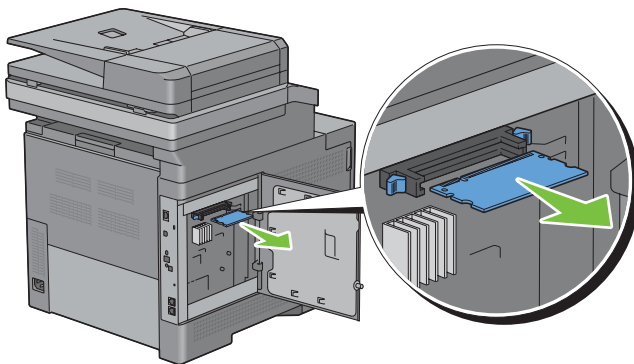
4 Open de klep aan de linkerkant geheel.



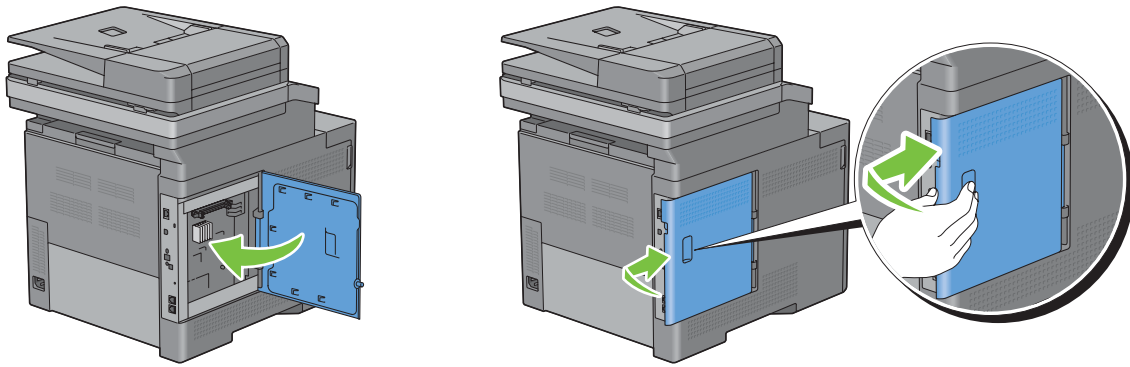
5 Duw de clips aan beide zijden van de sleuf naar buiten om de geheugenmodule omhoog te tillen.



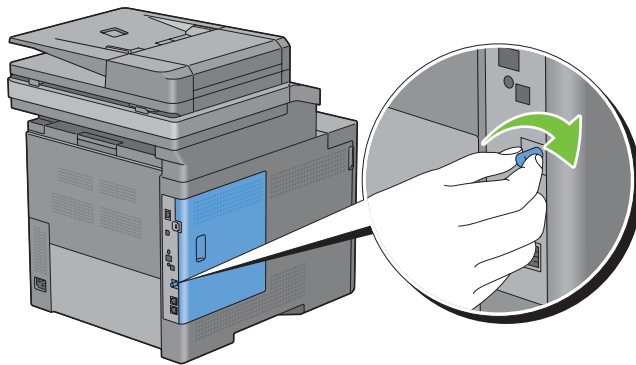
6 Houd de geheugenmodule vast en trek de module naar buiten.



7 Sluit de klep aan de linkerkant en schuif deze in de richting van de voorkant van de printer.



8 Draai de schroef met de klok mee.

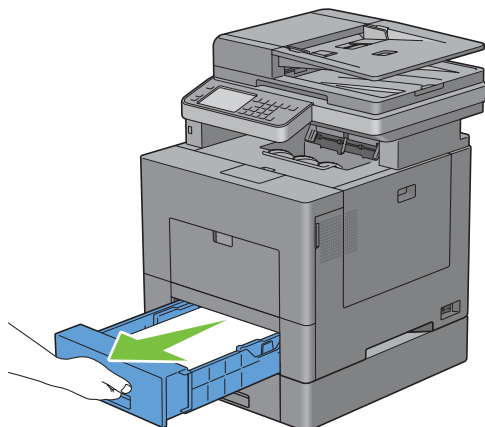


9 Zet de printer aan.

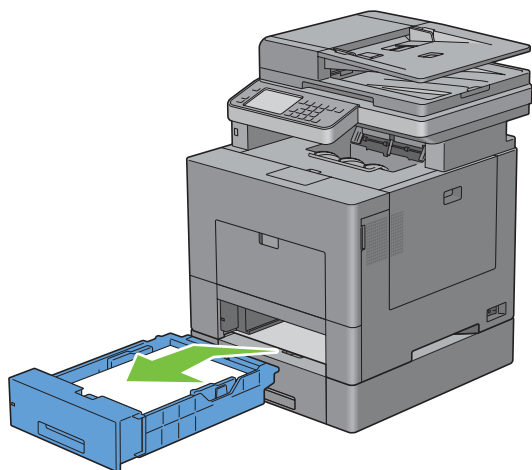
## De optionele papierlade voor 550 vel verwijderen

**!** **WAARSCHUWING:** als u de optionele papierlade voor 550 vel verwijdert, is het belangrijk dat u de printer uitzet, de stekker uit het stopcontact trekt en alle kabels aan de achterzijde van de printer loskoppelt, voordat u deze taken uitvoert.

- 1 Controleer of de printer is uitgeschakeld en koppel vervolgens alle snoeren los van de printer en het stopcontact.
- 2 Trek lade 1 ongeveer 20 cm uit de printer.

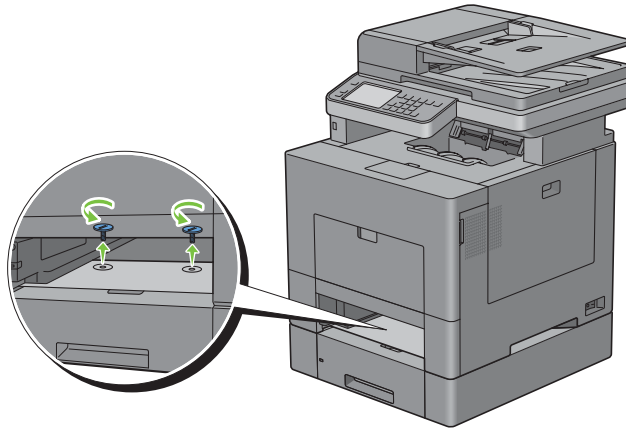


- 3 Houd lade 1 met beide handen vast en haal hem uit de printer.



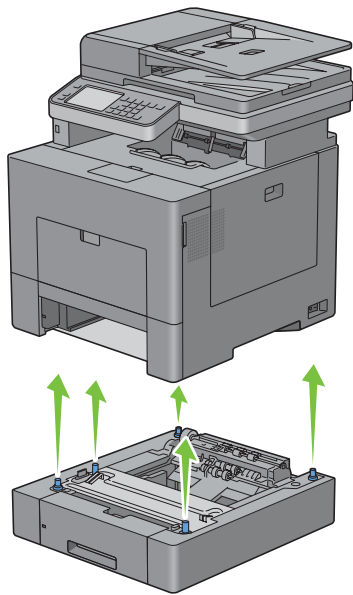


- 4 Draai de twee schroeven waarmee de printer en de optionele papierlade voor 550 vel aan elkaar vastzitten los met behulp van een muntstuk of een soortgelijk voorwerp.

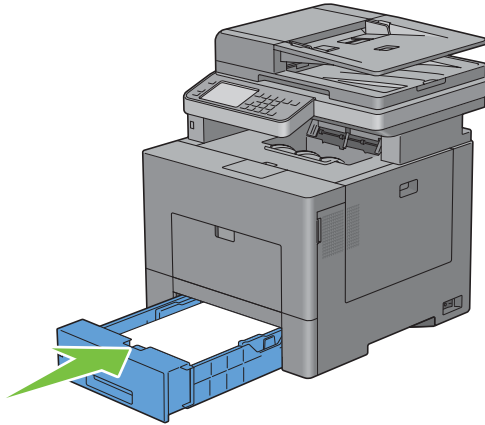


- 5 Til de printer voorzichtig van de optionele papierlade voor 550 vel en zet hem op een vlak oppervlak.

**⚠ WAARSCHUWING:** er zijn twee mensen nodig om de printer op te tillen.



- 6 Schuif lade 1 in de printer en druk de lade zo ver mogelijk aan.



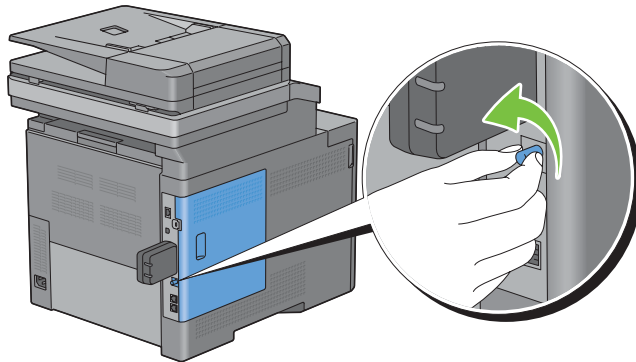
**⚠ OPGELET:** druk niet al te hard tegen de lade. Daardoor zou de lade of het binnenwerk van de printer beschadigd kunnen worden.

- 7 Sluit alle kabels aan de achterzijde van de printer weer aan en schakel de printer in.

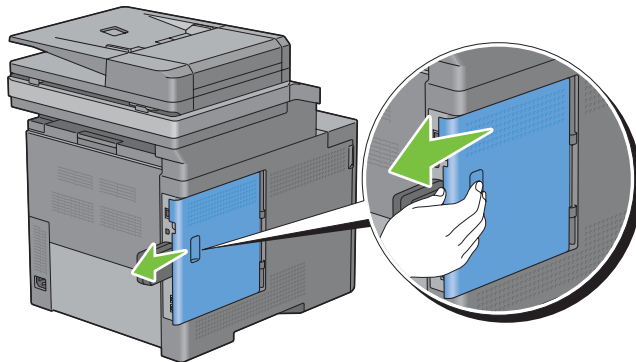
## De optionele draadloze adapter verwijderen

**⚠ WAARSCHUWING:** als u de optionele draadloze adapter verwijdert, is het belangrijk dat u de printer uitzet, de stekker uit het stopcontact trekt en alle kabels aan de achterzijde van de printer loskoppelt, voordat u deze taken uitvoert.

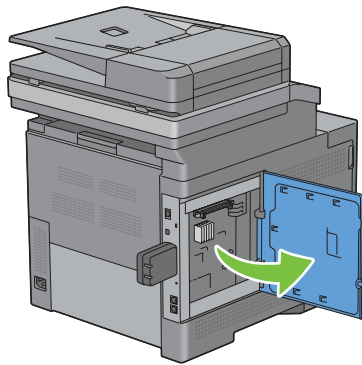
- 1 Kijk of de printer is uitgeschakeld.
- 2 Draai de schroef op de klep aan de linkerkant tegen de klok in om deze te verwijderen.



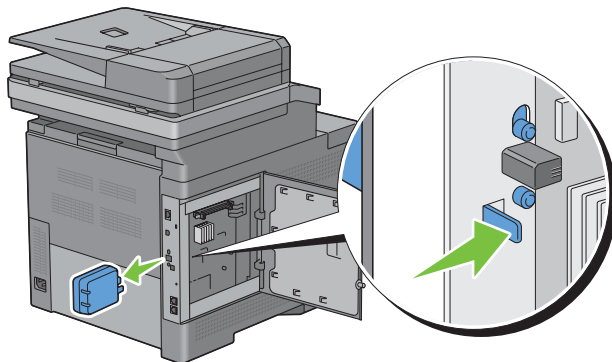
- 3 Schuif het deksel aan de linkerkant in de richting van de achterkant van de printer.



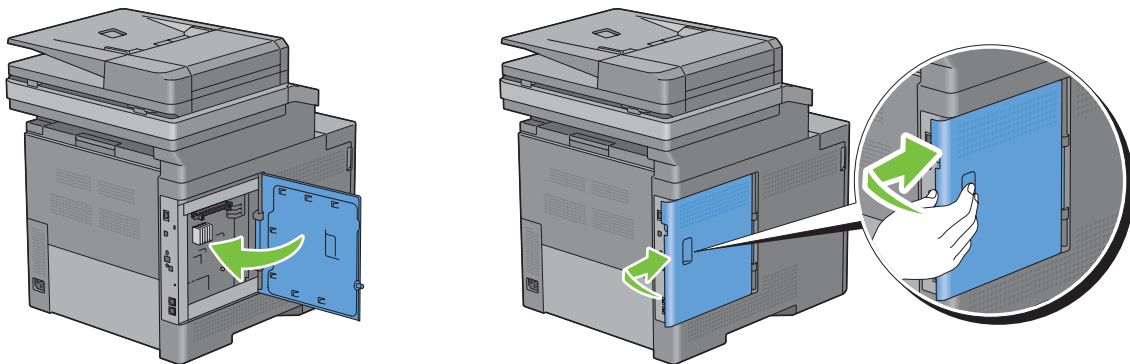
- 4 Open de klep aan de linkerkant geheel.



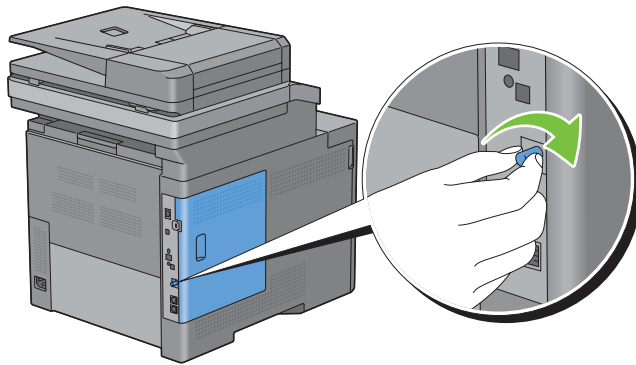
- 5 Verwijder de draadloze adapter uit de printer door de haak van de adapter los te maken terwijl u tegelijkertijd de draadloze adapter naar de voorkant van de printer duwt.



- 6 Sluit de klep aan de linkerkant en schuif deze in de richting van de voorkant van de printer.



- 7 Draai de schroef met de klok mee.

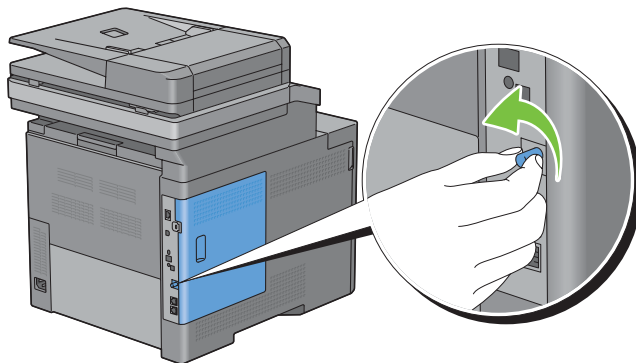


- 8 Zet de printer aan.

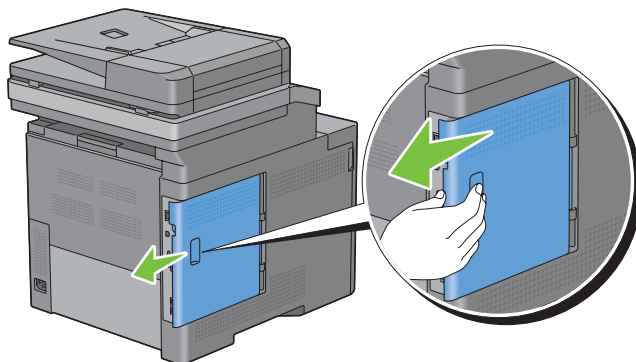
## De optionele harde schijf verwijderen

**⚠ WAARSCHUWING:** als u de optionele harde schijf verwijdert, is het belangrijk dat u de printer uitzet, de stekker uit het stopcontact trekt en alle kabels aan de achterzijde van de printer loskoppelt, voordat u deze taken uitvoert.

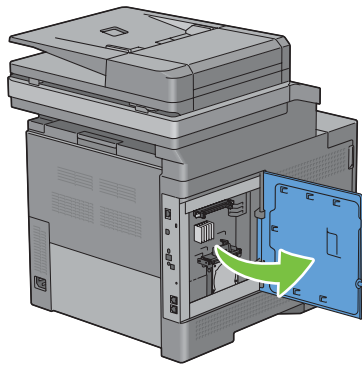
- 1 Kijk of de printer is uitgeschakeld.
- 2 Draai de schroef op de besturingsprintplaat tegen de klok in.



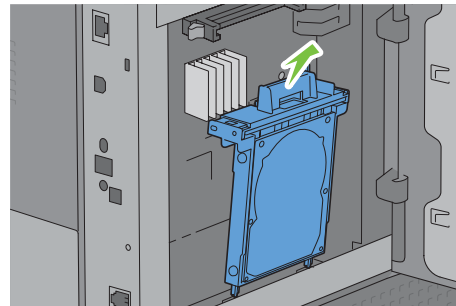
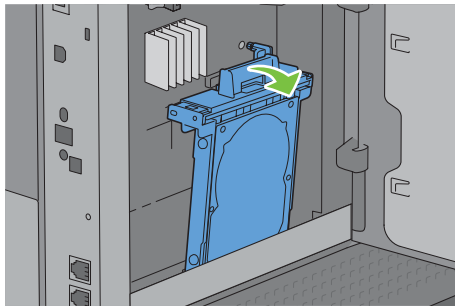
- 3 Schuif het deksel aan de linkerkant in de richting van de achterkant van de printer.



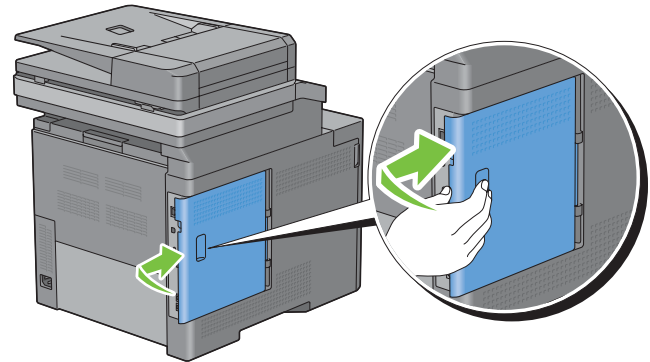
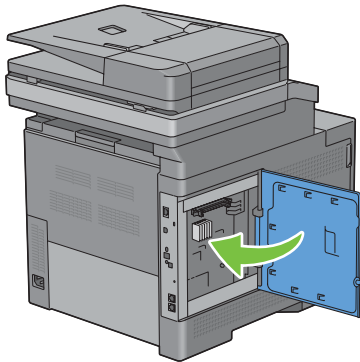
- 4 Open de klep aan de linkerkant geheel.



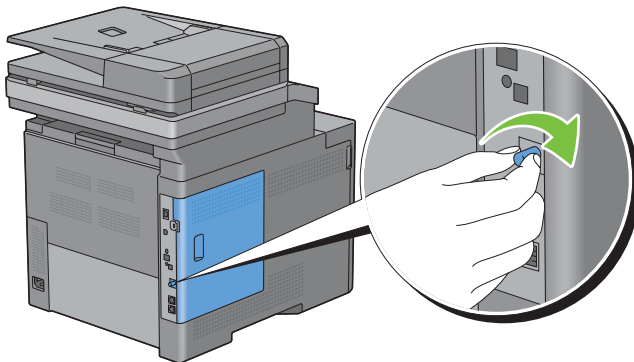
- 5 Verwijder de harde schijf van de printer door het haakje van de harde schijf los te maken.



- 6 Sluit de klep aan de linkerkant en schuif deze in de richting van de voorkant van de printer.



- 7 Draai de schroef met de klok mee.




- 8 Zet de printer aan.



## Vastgelopen papier verwijderen

Vastlopen van het papier is te voorkomen door keuze van de juiste afdrukmedia en zorgvuldig inleggen daarvan. Zie “Afdrukmediarichtlijnen” voor meer informatie.

 **OPMERKING:** alvorens u een grote hoeveelheid afdrukmedia inslaat, wordt u geadviseerd deze eerst in de praktijk uit te proberen.

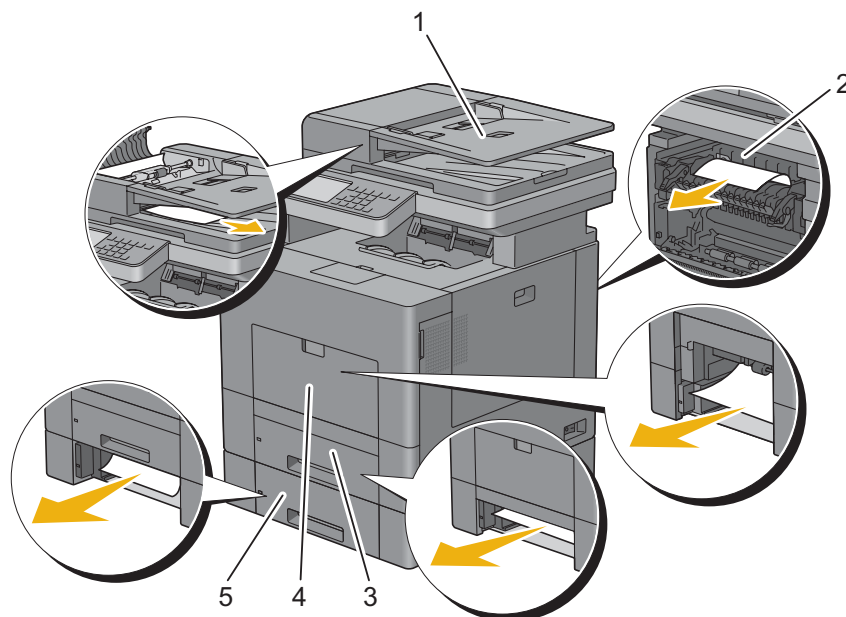
### Papierstoringen voorkomen

- Gebruik alleen de aanbevolen afdrukmedia. Zie “Afdrukmediarichtlijnen” voor meer informatie.
- Zie “Afdrukmedia in lade 1 en de optionele lade voor 550 vel leggen” en “Afdrukmedia in de multifunctionele papierlade leggen” voor de juiste wijze van papierinleg.
- Leg niet te veel afdrukmedia in de laden. Let op dat de stapel afdrukmedia niet hoger reikt dan de maximumhoogte zoals aangegeven door de labels en streepjes in de lade.
- Leg geen gekreukelde, gevouwen, vochtige of omgekrulde afdrukmedia in de laden.
- Buig en waaier de afdrukmedia los en maak een nette stapel voordat u deze inlegt. Als het papier of andere afdrukmedia vastloopt, probeer het dan vel voor vel in te voeren via de multifunctionele papierlade (MPF)
- Gebruik geen afdrukmedia die u zelf hebt bijgeknipt of afgesneden.
- Gebruik geen afdrukmedia van verschillende formaten, gewichten of soorten in dezelfde papierstapel.
- Let er bij het inleggen van de afdrukmedia op dat de aanbevolen afdrukkant boven ligt.
- Bewaar uw afdrukmedia op een plaats waar ze in goede staat blijven. Zie “Opslag van afdrukmedia” voor meer informatie.
- Verwijder de papierlade niet tijdens het afdrukken.
- Duw lade 1 of de optionele lade voor 550 vel (lade 2) met afdrukmedia goed in de printer.
- Controleer of alle kabels voor de printeraansluitingen juist en goed zijn aangesloten.
- Als de geleiders te stevig zijn aangedrukt, kan het papier vastlopen.
- Veeg de vertragingsrollen in de papierlade of multifunctionele lade schoon met een doek, licht bevochtigd met wat water, als u vaak last hebt van vastgelopen papier.

## De plaats van een papierstoring bepalen

**!** **WAARSCHUWING:** gebruik geen gereedschappen of andere harde voorwerpen om vastgelopen papier te verwijderen. De printer zou daardoor permanent beschadigd kunnen worden.

De volgende afbeelding laat zien waar in de printer afdrukmedia kan vastlopen.



1	Automatische papierlade voor dubbelzijdig afdrucken (DADF)
2	Fuser
3	Lade 1
4	MPF
5	Optionele papierlade voor 550 vel



## Vastgelopen papier verwijderen uit de DADF

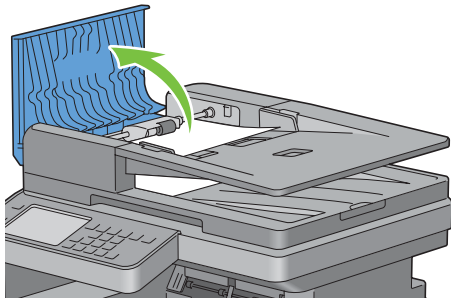
Wanneer een document vastloopt als het door de automatische papierlade voor dubbelzijdig afdrucken (DADF) loopt, verwijdert u het vastgelopen document met behulp van de volgende procedure.

**OPMERKING:** om het vastlopen van papier te voorkomen, gebruikt u de document-glasplaat voor dikke, dunne of gemengde documenten.

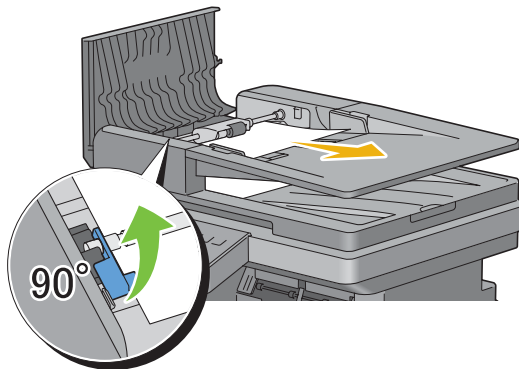
- 1 Verwijder de overige documenten uit de DADF.

Wanneer het document is vastgelopen in de papierinvoer:

- a Open de klep van de DADF.

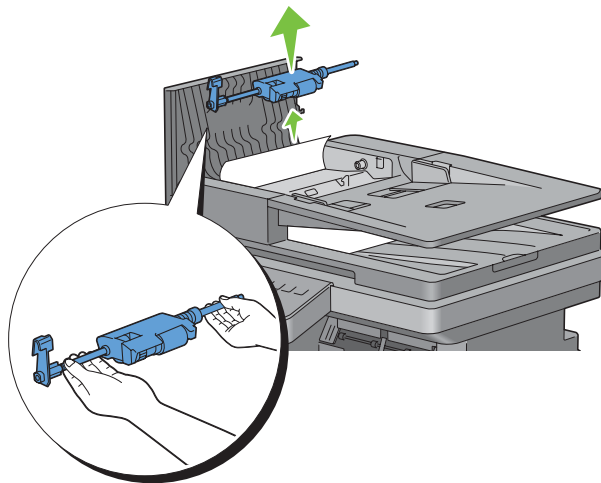


- b Til de ontspanhendel 90 graden omhoog en verwijder het vastgelopen document door deze voorzichtig naar rechts te trekken.

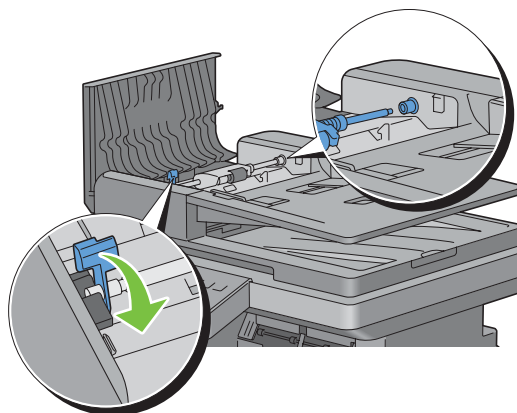


Als u het document niet gemakkelijk kunt verwijderen:

- c Verwijder DADF-invoerrol en verwijder het document door deze voorzichtig recht omhoog te trekken.

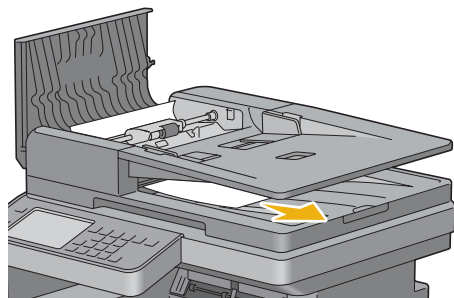


- d Plaats de DADF-invoerrol en druk de ontspanhendel naar beneden.

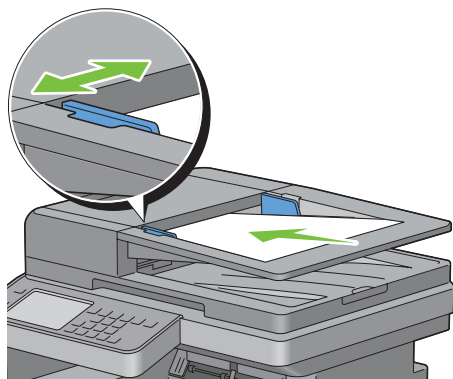


Wanneer het document is vastgelopen in de papieruitvoer:


- e Verwijder het vastgelopen document uit de uitvoerlade.



- f Sluit de klep van de DADF en leg de documenten terug in de DADF.



**OPMERKING:** zorg ervoor dat u de documentgeleiders bijstelt alvorens op Legal-formaat af te drukken.

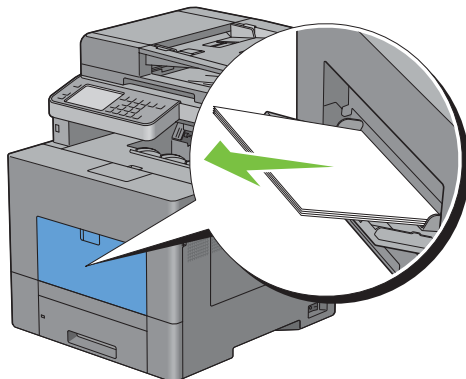
- 2 Als u het vastgelopen document niet kunt vinden of het vastgelopen document niet loskomt als u eraan trekt, opent u de documentklep.
- 3 Verwijder het document uit de wit vel invoerder door deze voorzichtig naar rechts te trekken.
- 4 Sluit de documentklep en leg de documenten terug in de DADF.
- 5 Druk op de knop  (Start).

## Vastgelopen papier verwijderen uit de multifunctionele papierlade (MPF)

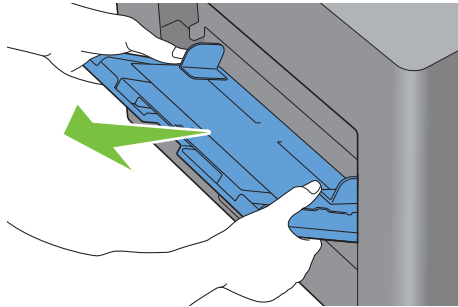
**OPMERKING:** het foutbericht op het touch-paneel verdwijnt zodra u de vastgelopen afdrukmedia uit de printer hebt verwijderd.

### Als foutcode: 050-112 verschijnt

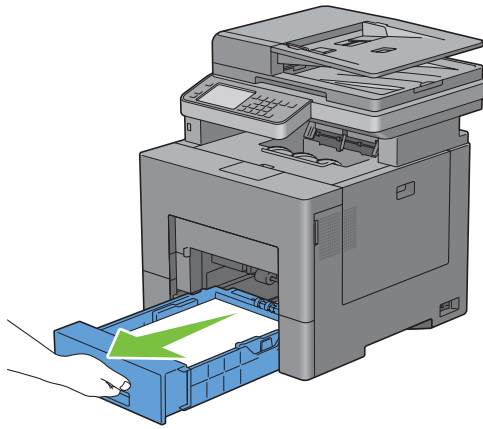
- 1 Verwijder al het papier uit de multifunctionele papierlade (MPF)



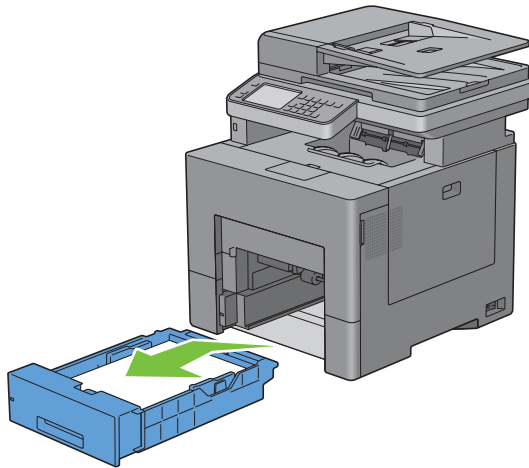
**2** Neem de MPF-klep aan beide kanten vast en trek de multifunctionele papierlade uit de printer.



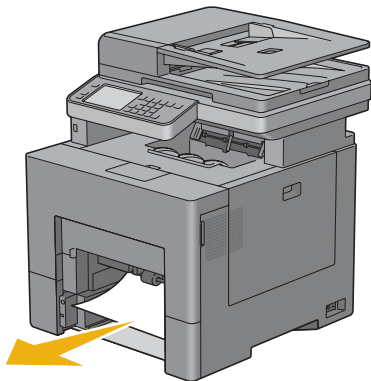
**3** Trek lade 1 ca. 20 cm uit de printer



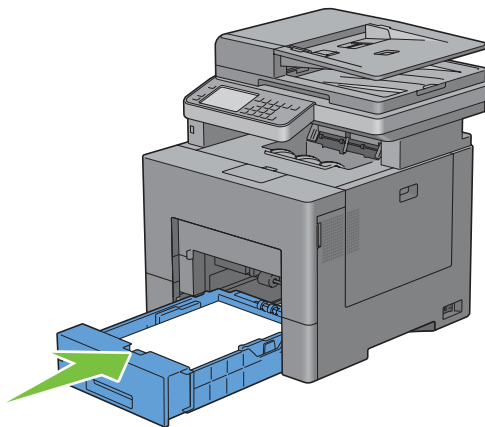
**4** Houd lade 1 met beide handen vast en neem de lade uit de printer.



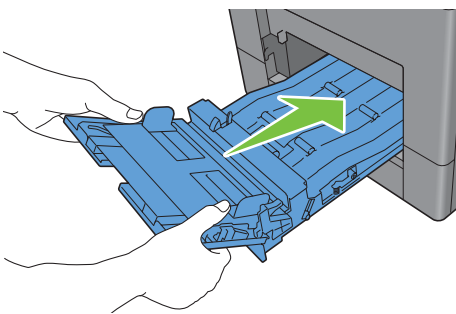
5 Verwijder het vastgelopen papier.



6 Schuif lade 1 in de printer en druk de lade zo ver mogelijk aan.




7 Schuif de multifunctionele lade weer in de printer.



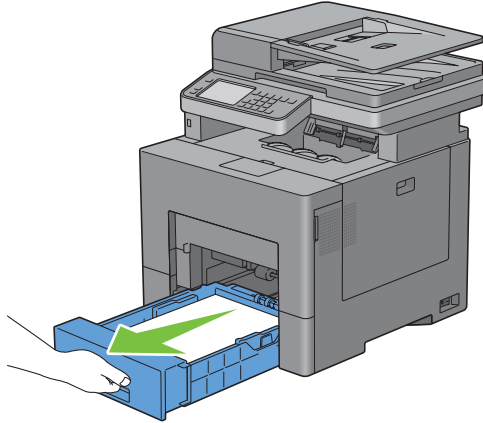
**Als foutcode: 050-129 verschijnt**

Volg de instructies in “Als foutcode: 050-129 verschijnt” om het vastgelopen papier te verwijderen.

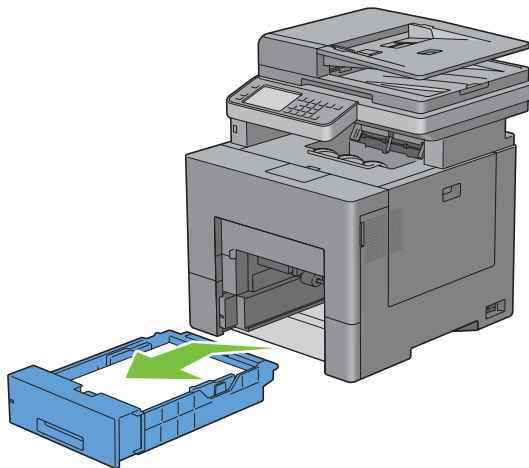
## Vastgelopen papier verwijderen uit lade 1

 **OPMERKING:** het foutbericht op het touch-paneel verdwijnt zodra u de vastgelopen afdrukmedia uit de printer hebt verwijderd.

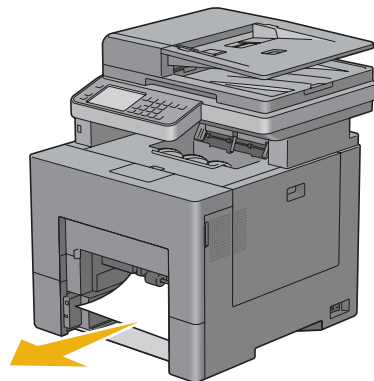
- 1 Trek lade 1 ca. 20 cm uit de printer



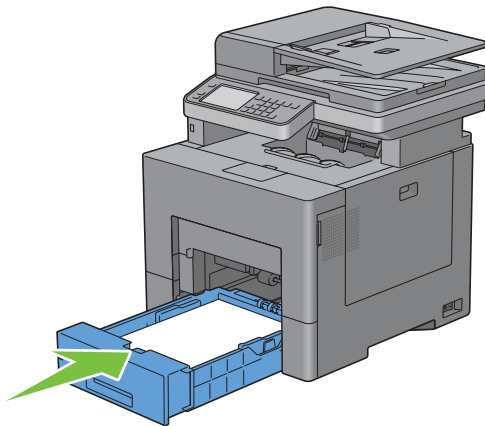
- 2 Houd lade 1 met beide handen vast en neem de lade uit de printer.



- 3 Verwijder het vastgelopen papier.



- 4 Schuif lade 1 in de printer en druk de lade zo ver mogelijk aan.



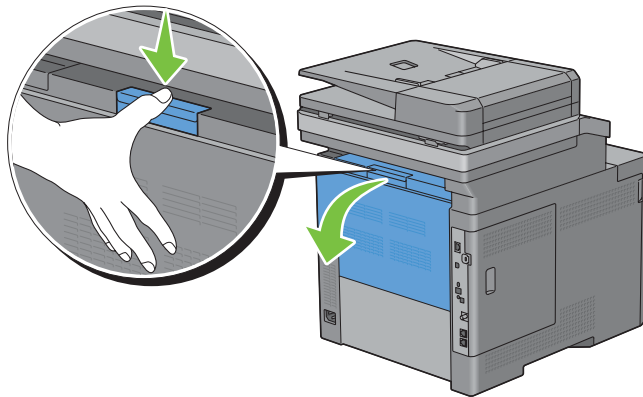
- 5 Druk op de knop ▶ (Start).

## Vastgelopen papier verwijderen uit de fuser

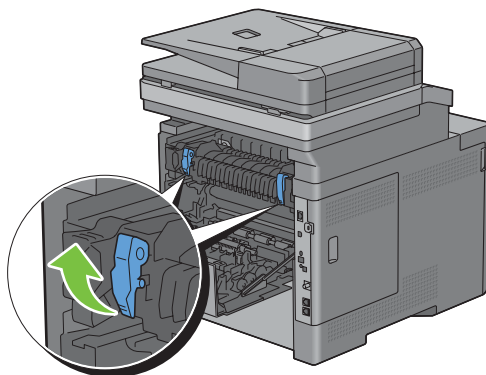
**OPMERKING:** het foutbericht op het bedieningspaneel verdwijnt zodra u de vastgelopen afdrukmedia uit de printer hebt verwijderd.

### Als foutcode: 050-111 verschijnt

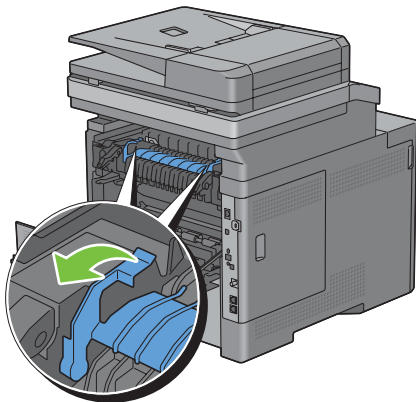
- 1 Druk op de vergrendellip en open de achterklep.



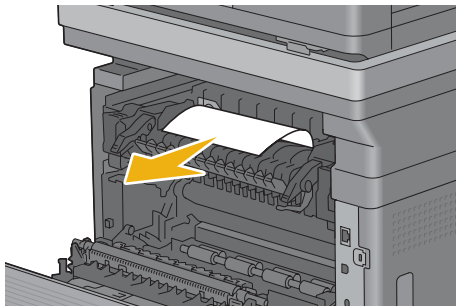
- 2 Til de hendels aan beide zijden van de fuser omhoog.



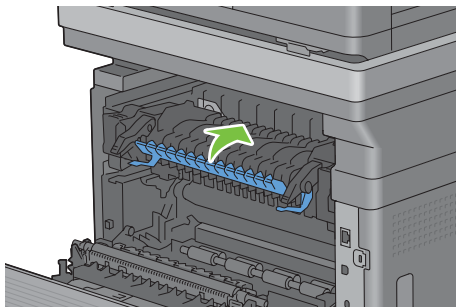
- 3 Pak het klepje vast en breng het omlaag om het inwendige deel te openen.



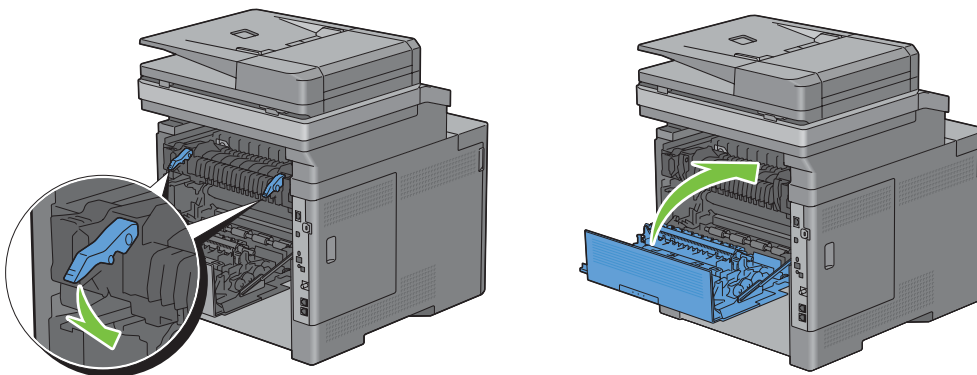
- 4 Verwijder het vastgelopen papier.



- 5 Breng het inwendige deel weer aan.



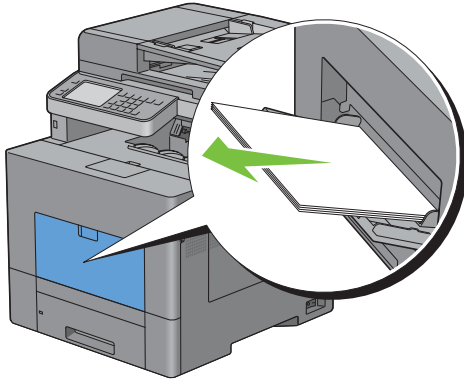
- 6 Duw de hendels aan beide zijden van de fuser omlaag en sluit de achterklep weer.



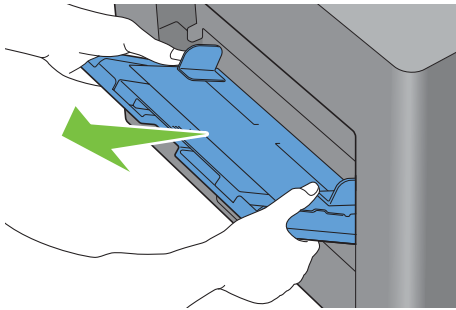


**Als foutcode: 050-129 verschijnt**

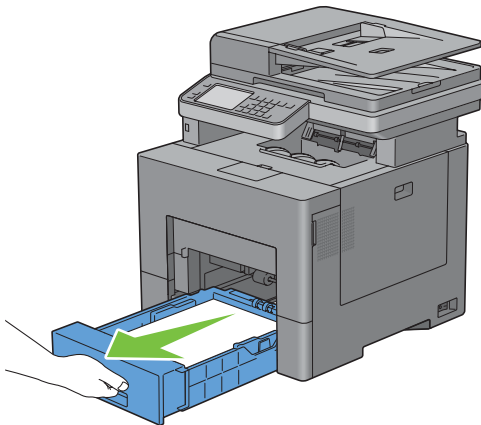
- 1 Verwijder al het papier uit de multifunctionele papierlade (MPF)



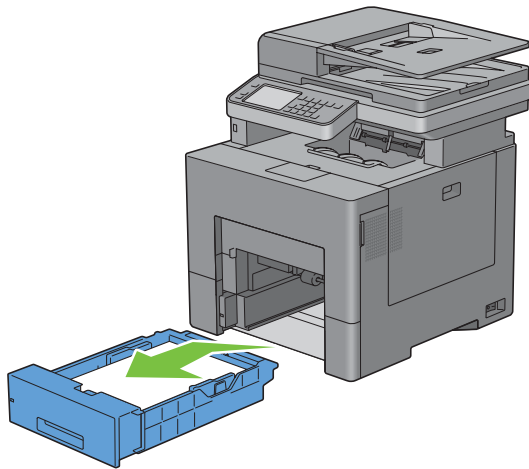
- 2 Neem de MPF aan beide kanten vast en trek deze uit de printer.



- 3 Trek lade 1 ca. 20 cm uit de printer

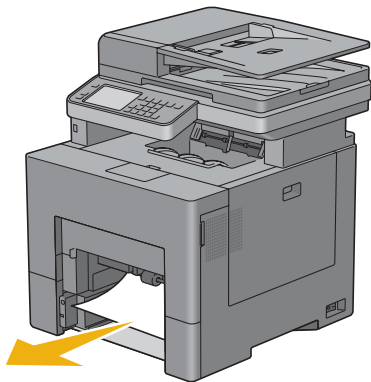


**4** Houd lade 1 met beide handen vast en neem de lade uit de printer.

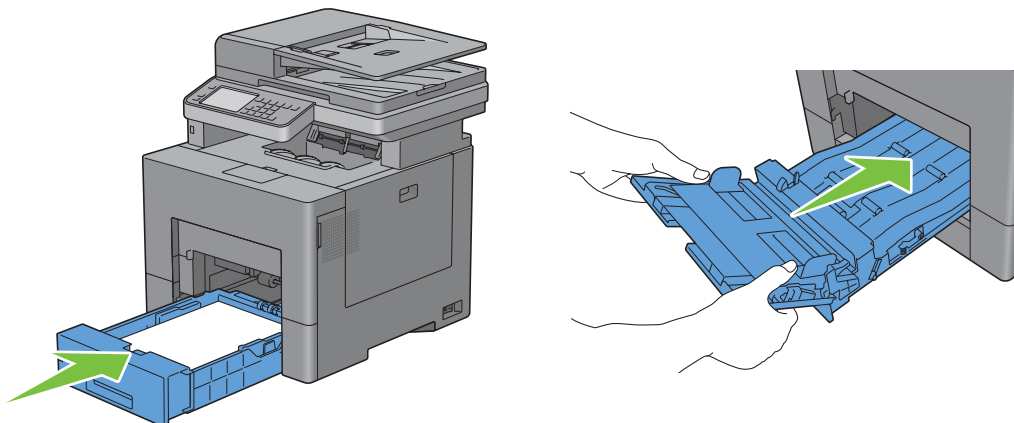


Wanneer u het vastgelopen papier kunt zien:

**a** Verwijder het vastgelopen papier.



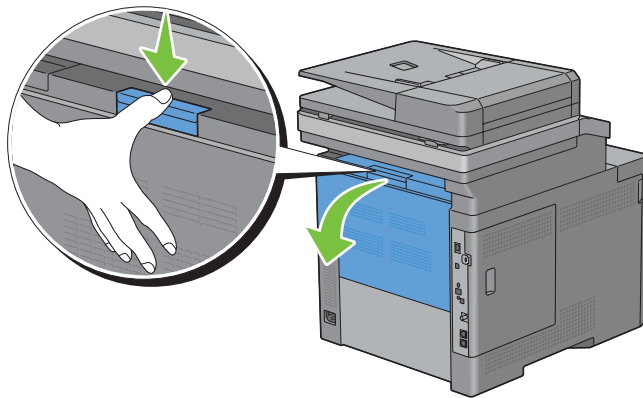
**b** Schuif lade 1 en de multifunctionele lade weer in de printer.



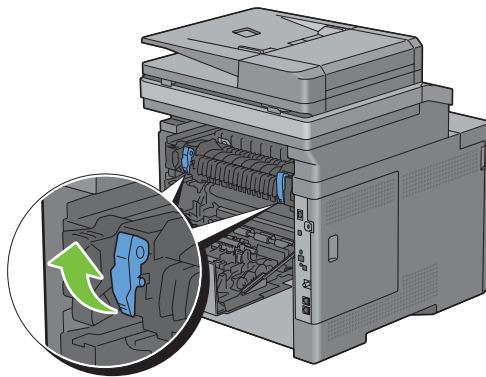
Wanneer u het vastgelopen papier niet kunt zien:

**a** Ga verder met de volgende stap.

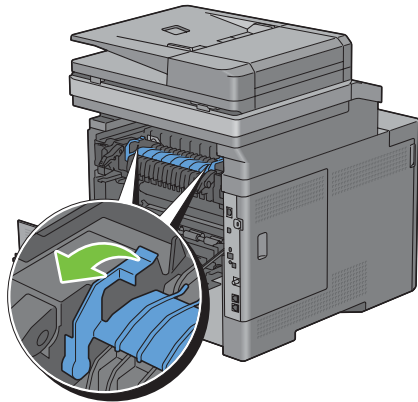
5 Druk op de vergrendellip en open de achterklep.



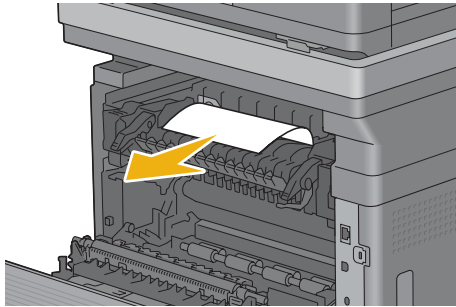
6 Til de hendels aan beide zijden van de fuser omhoog.



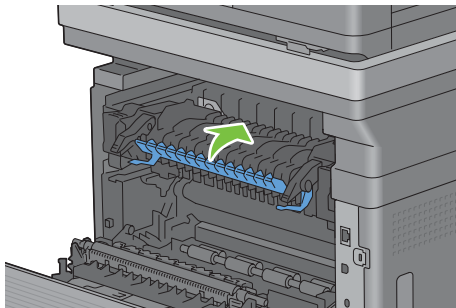
7 Pak het klepje vast en breng het omlaag om het inwendige deel te openen.



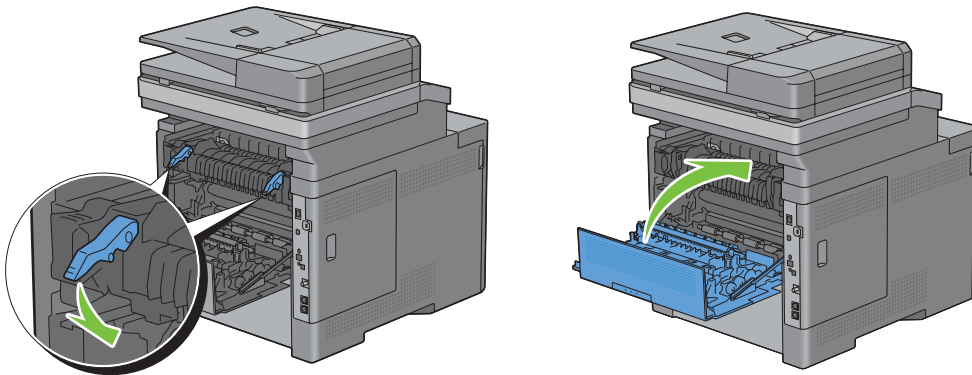
**8** Verwijder het vastgelopen papier.



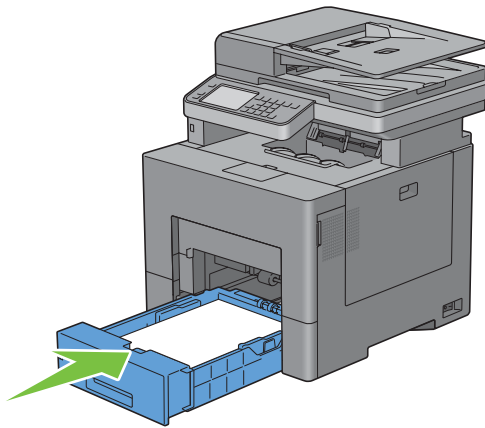
**9** Breng het inwendige deel weer aan.



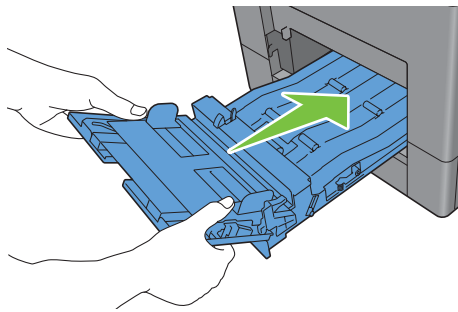
**10** Duw de hendels aan beide zijden van de fuser omlaag en sluit de achterklep weer.



11 Schuif lade 1 in de printer en druk de lade zo ver mogelijk aan.



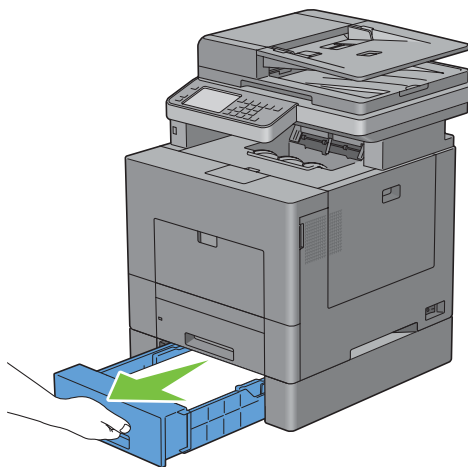
12 Schuif de multifunctionele lade weer in de printer.



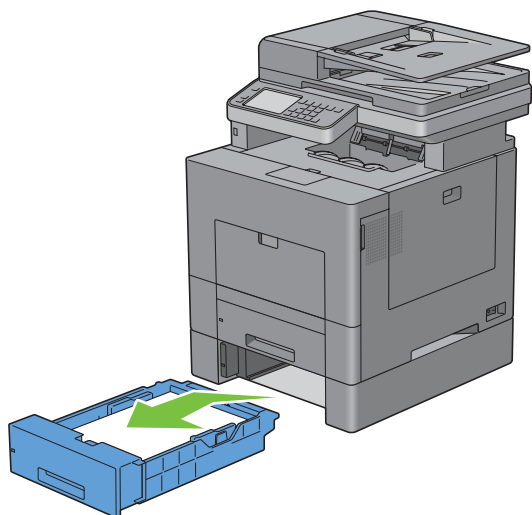
## Vastgelopen papier verwijderen uit de optionele papierlade voor 550 vel

**OPMERKING:** het foutbericht op het touch-paneel verdwijnt zodra u de vastgelopen afdrukmedia uit de printer hebt verwijderd.

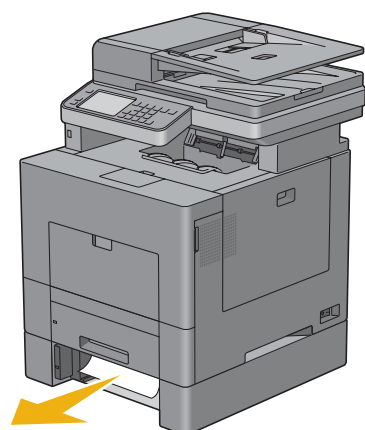
1 Trek de optionele papierlade voor 550 vel voorzichtig ca. 20 cm uit de printer.



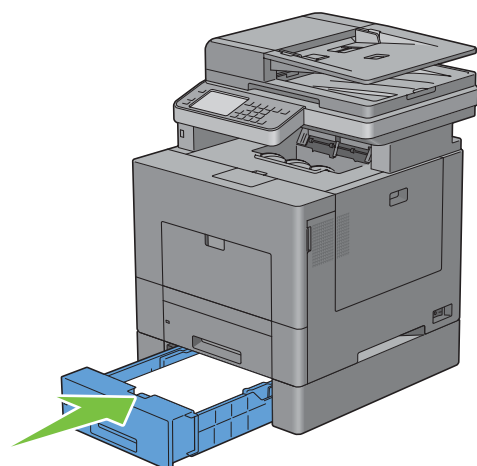
2 Houd de optionele papierlade voor 550 vel met beide handen vast en neem de lade uit de printer.



3 Verwijder het vastgelopen papier.



4 Schuif de optionele papierlade voor 550 vel in de printer en druk de lade zover mogelijk aan.



# Problemen oplossen

33 Handleiding Problemen oplossen .....	551
---	-----





# Handleiding Problemen oplossen

## Simpele problemen met de printer

Sommige problemen met de printer kunt u zelf vrij eenvoudig verhelpen. Als zich een probleem voordoet met uw printer, controleer dan de volgende punten:

- Is de voedingskabel stevig aangesloten op de printer en op een goed geaard stopcontact?
- Is de printer aangezet?
- Is de stroomvoorziening niet onderbroken door een schakelaar of een gesprongen zekering?
- Werkt andere elektrische apparatuur die is aangesloten op hetzelfde stopcontact wel naar behoren?
- Zijn alle opties correct geïnstalleerd

Als het probleem na controle van alle bovenstaande punten nog steeds bestaat, schakelt u de printer uit, wacht 10 seconden en schakelt de printer weer in. Daarmee wordt het probleem vaak verholpen.



**OPMERKING:** als er storingsberichten op het touch-paneel of scherm van uw computer worden weergegeven, volg dan de instructies op het scherm om de printerproblemen te verhelpen. Zie "Printerberichten begrijpen" voor meer informatie over storingsberichten.



## Scheruweergaveproblemen

Probleem	Oplossing
De menu-instellingen die zijn gewijzigd via het bedieningspaneel werken niet.	Instellingen in uw softwareprogramma, het printerstuurprogramma of de printerhulpprogramma's krijgen voorrang boven de instellingen die worden gemaakt via het bedieningspaneel.

## Afdrukproblemen



**OPMERKING:** wanneer de optie *Paneelvergrendeling* is ingesteld op *Ingeschakeld*, moet u uw viercijferige wachtwoord invoeren in het menu *Beheerinstellingen*.

Probleem	Oplossing
Er wordt niets afgedrukt of onjuiste tekens.	Controleer of het hoofdmenu op het touch-paneel verschijnt voordat u een afdruktaak naar de printer stuurt. Druk op de knop  (Home) om terug te keren naar het hoofdmenu.
	Controleer of er wel afdrukmedia in de printer is geplaatst. Druk op de knop  (Home) om terug te keren naar het hoofdmenu.
	Controleer of de printer staat ingesteld op de juiste pagina-beschrijvingstaal (PDL).
	Controleer of u het juiste printerstuurprogramma gebruikt.
	Controleer of de correcte USB- of Ethernetkabel goed op de printer is aangesloten.
	Controleer of het juiste afdrukmediaformaat is geselecteerd.
	Controleer, als u een printerspoeler gebruikt, of de spoeler niet is vastgelopen.
	Controleer de printer-interface via de <i>Beheerinstellingen</i> .
Bepaal welk host-interface u gebruikt. Druk een paneel-instellingenrapport af om te zien of de huidige interface-instellingen juist zijn.	

Probleem	Oplossing
Afdrukmedia worden verkeerd ingevoerd of er worden meerdere vellen tegelijkertijd ingevoerd.	<p>Controleer of de gebruikte afdrukmedia voldoen aan de specificaties voor uw printer. Zie “Ondersteunde papiersoorten” voor meer informatie.</p> <p>Waaier de afdrukmedia uit voor u deze inlegt.</p> <p>Controleer of de afdrukmedia goed zijn ingelegd.</p> <p>Controleer of de breedte- en lengtegeleiders in de afdrukmedia-lades juist zijn afgesteld.</p> <p>Controleer of lade 1, de optionele lade voor 550 vel (lade 2), of de multifunctionele papierlade (MPF) correct zijn ingeschoven.</p> <p>Doe nooit te veel papier in lade 1, de optionele lade voor 550 vel of de multifunctionele papierlade (MPF).</p> <p>Forceer de afdrukmedia niet bij het inleggen in de multifunctionele papierlade; anders kunnen er vellen scheef lopen of dubbelgevouwen worden.</p> <p>Controleer of de afdrukmedia niet zijn opgekruld.</p> <p>Zorg er bij het inleggen van de afdrukmedia voor dat de aanbevolen afdrukkant boven ligt. Zie “Afdrukmedia in lade 1 en de optionele lade voor 550 vel leggen” voor meer informatie.</p> <p>Leg de afdrukmedia andersom of ondersteboven en druk nogmaals af, om te zien of de invoer dan beter gaat.</p> <p>Gebruik niet verschillende afdrukmedia door elkaar.</p> <p>Gebruik niet afdrukmedia uit verschillende pakken door elkaar.</p> <p>Verwijder het bovenste en het onderste gekrulde vel van een pak afdrukmedia, vóór u het papier inlegt.</p> <p>Plaats alleen afdrukmedia wanneer lade 1, de optionele lade voor 550 vel of de multifunctionele papierlade (MPF) leeg is.</p> <p>Veeg de vertragingsrollen in lade 1, de optionele lade voor 550 vel of de multifunctionele papierlade (MPF) schoon met een vochtige doek.</p>
De envelop is gekreukt na afdrukken.	Controleer of de envelop in de multifunctionele papierlade is gelegd zoals aangegeven in “Inleggen van een envelop in de multifunctionele papierlade (MPF)”.
De pagina’s worden beëindigd op onverwachte plaatsen.	Verhoog de waarde voor <b>Time-out</b> wanneer u gebruik maakt van het bedieningspaneel, de <b>Werkset</b> of de <b>Dell™ Printer Configuration Web Tool</b> .
De afdrukmedia worden niet netjes opgestapeld in de uitvoerlade.	Leg de stapel afdrukmedia andersom in lade 1 of de multifunctionele papierlade.
Kan niet afdrukken uit lade 1 of de optionele lade voor 550 vel, omdat de afdrukmedia in lade 1 of de optionele lade voor 550 vel gekruld is.	Laad de afdrukmedia in de multifunctionele papierlade.

## Afdrukkwaliteitsproblemen

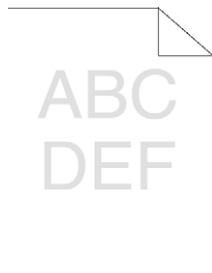


**OPMERKING:** sommige van de onderstaande procedures die gebruik maken van **Hulpmiddelen** kunt u ook uitvoeren met behulp van het bedieningspaneel of **Dell Printer Configuration Web Tool**. Zie “Begrip van de printermenu’s” en “Dell™ Printer Configuration Web Tool” voor meer informatie over het gebruik van het bedieningspaneel **Dell Printer Configuration Web Tool**.

- De uitvoer is te licht
- De toner vlekt of de afdruk laat los
- Her en der vlekken/onscherpe afbeeldingen

- De gehele uitvoer is blanco
- Er lopen strepen over de uitvoer
- Een deel of de gehele uitvoer is zwart
- Gekleurde stippen
- Verticale blanco strepen
- Ghosting
- Licht-zwakke
- Mist
- Bead-Carry-Out (BCO)
- Hoekige tekens
- Banden
- Avegaarteken
- Gekreukt/gevlekt papier
- Schade aan de voorrand van het papier

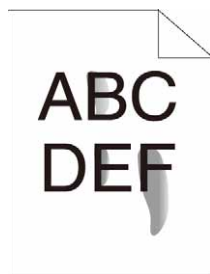
### De uitvoer is te licht



Actie	Ja	Nee
<p>1 Misschien zijn de tonercassettes bijna leeg of aan vervanging toe. Bevestig de hoeveelheid toner die resteert in elk van de tonercassettes.</p> <p><b>a</b> Controleer het tonerniveau in het tabblad <b>Status</b> in de Statusmonitor.</p> <p><b>b</b> Vervang de tonercassettes als dat nodig is.</p> <p>Is het probleem hiermee opgelost?</p>	De taak is voltooid.	Ga naar actie 2.
<p>2 Indien u gebruik maakt van merk-Delloze tonercassettes, schakel dan de optie <b>Non-Dell Toner</b> in.</p> <p><b>a</b> Start de <b>Hulpmiddelen</b> en klik op <b>Serviceprogramma's</b> op het tabblad <b>Printeronderhoud</b>.</p> <p><b>b</b> Controleer of het keuzevakje <b>Aan</b> onder <b>Non-Dell Toner</b> is aangevinkt.</p> <p>Is het probleem hiermee opgelost?</p>	De taak is voltooid.	Ga naar actie 3.
<p>3 Schakel de functie <b>Toner besparen</b> in het printerstuurprogramma uit.</p> <p><b>a</b> Op het tabblad <b>Overige</b> controleren of <b>Uit</b> is geselecteerd in het drop-down menu van <b>Toner besparen</b>.</p> <p>Is het probleem hiermee opgelost?</p>	De taak is voltooid.	Ga naar actie 4.

<b>Actie</b>	<b>Ja</b>	<b>Nee</b>
<p>4 Het afdrukmediaoppervlak kan ongelijkmatig zijn. Probeer of het helpt de instelling <b>Papiersoort</b> in het printerstuurprogramma te wijzigen. Wijzig bijvoorbeeld normaal papier in dik papier.</p> <p><b>a</b> Op het tabblad <b>Algemeen</b> de instelling van de <b>Papiersoort</b> wijzigen.</p> <p>Is het probleem hiermee opgelost?</p>	De taak is voltooid.	Ga naar actie 5.
<p>5 Controleer of de juiste afdrukmedia worden gebruikt. Zie “Ondersteunde papiersoorten”. Als het niet het geval is, gebruik dan de afdrukmedia die worden aanbevolen voor de printer.</p> <p>Is het probleem hiermee opgelost?</p>	De taak is voltooid.	Ga naar actie 6.
<p>6 Reinig de printer van binnen met de reinigungsstaaf. Zie “Het venster van de Raster Optical Scanner (ROS) reinigen”.</p> <p><b>a</b> Nadat het reinigen is voltooid, klikt u op <b>Grafiekafdruk</b> op het tabblad <b>Diagnose</b>.</p> <p><b>b</b> Klik op <b>Configuratiegrafiek tekenbreedte</b>.</p> <p>De Configuratiegrafiek tekenbreedte wordt afgedrukt.</p> <p>Is het probleem hiermee opgelost?</p>	De taak is voltooid.	Ga naar actie 7.
<p>7 Afdrukmodules vervangen.</p> <p><b>a</b> Afdrukmodules vervangen. Zie “Afdrukmodule vervangen”.</p> <p><b>b</b> Nadat u de afdrukmodules heeft vervangen, klikt u op <b>Grafiekafdruk</b> op het tabblad <b>Diagnose</b>.</p> <p><b>c</b> Klik op <b>Configuratiegrafiek 4 kleuren</b>.</p> <p>De Configuratiegrafiek 4 kleuren wordt afgedrukt.</p> <p>Is het probleem hiermee opgelost?</p>	De taak is voltooid.	Neem contact op met Dell.

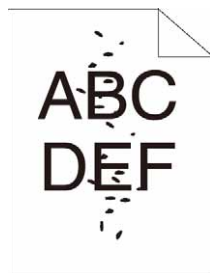
## De toner vlekt of de afdruk laat los



<b>Actie</b>	<b>Ja</b>	<b>Nee</b>
<p>1 Het afdrukmediaoppervlak kan ongelijkmatig zijn. Probeer of het helpt de instelling <b>Papiersoort</b> in het printerstuurprogramma te wijzigen. Wijzig bijvoorbeeld normaal papier in dik papier.</p> <p><b>a</b> Op het tabblad <b>Algemeen</b> de instelling van de <b>Papiersoort</b> wijzigen.</p> <p>Is het probleem hiermee opgelost?</p>	De taak is voltooid.	Ga naar actie 2.
<p>2 Controleer of de juiste afdrukmedia worden gebruikt. Zie “Ondersteunde papiersoorten”. Als het niet het geval is, gebruik dan de afdrukmedia die worden aanbevolen voor de printer.</p> <p>Is het probleem hiermee opgelost?</p>	De taak is voltooid.	Ga naar actie 3.

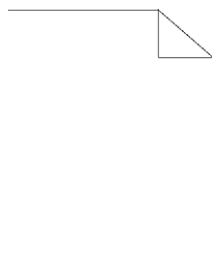
<b>Actie</b>	<b>Ja</b>	<b>Nee</b>
<p>3 Afdrukmodules vervangen.</p> <p><b>a</b> Afdrukmodules vervangen. Zie “Afdrukmodule vervangen”.</p> <p><b>b</b> Druk uw document na vervanging van de afdrukmodules opnieuw af.</p> <p>Is het probleem hiermee opgelost?</p>	De taak is voltooid.	Ga naar actie 4.
<p>4 Vervang de fuser.</p> <p><b>a</b> Vervang de fuser. Zie “De fuser vervangen”.</p> <p><b>b</b> Nadat u de fuser heeft vervangen, klikt u op <b>Grafiekafdruk</b> op het tabblad <b>Diagnose</b>.</p> <p><b>c</b> Klik op <b>Configuratiegrafiek tekenbreedte</b>.</p> <p>De Configuratiegrafiek tekenbreedte wordt afgedrukt.</p> <p>Is het probleem hiermee opgelost?</p>	De taak is voltooid.	Ga naar actie 5.
<p>5 Vervang de 2e BTR, de overdrachteenheid en de vertragsrol.</p> <p><b>a</b> Vervang de overdrachteenheid, de 2e BTR en de vertragsrol. Zie “De overdrachteenheid, de 2e overdrachteenheid (2e BTR) en de vertragsrol vervangen”.</p> <p><b>b</b> Klik nadat u de overdrachteenheid, de 2e BTR en de vertragsrol hebt vervangen op <b>Grafiekafdruk</b> op het tabblad <b>Diagnose</b>.</p> <p><b>c</b> Klik op <b>Configuratiegrafiek tekenbreedte</b>.</p> <p>De Configuratiegrafiek tekenbreedte wordt afgedrukt.</p> <p>Is het probleem hiermee opgelost?</p>	De taak is voltooid.	Neem contact op met Dell.

## Her en der vlekken/onscherpe afbeeldingen



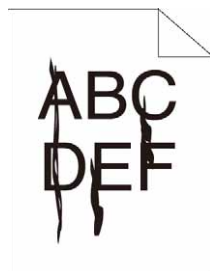
<b>Actie</b>	<b>Ja</b>	<b>Nee</b>
<p>1 Controleer of de tonercassettes correct zijn geplaatst. Zie “Tonercassette installeren”.</p> <p>Is het probleem hiermee opgelost?</p>	De taak is voltooid.	Ga naar actie 2.
<p>2 Controleer of de afdrukmodules correct zijn geplaatst. Zie “Afdrukmodule installeren”.</p> <p>Is het probleem hiermee opgelost?</p>	De taak is voltooid.	Ga naar actie 3.
<p>3 Afdrukmodules vervangen.</p> <p><b>a</b> Afdrukmodules vervangen. Zie “Afdrukmodule vervangen”.</p> <p><b>b</b> Nadat u de afdrukmodules heeft vervangen, klikt u op <b>Grafiekafdruk</b> op het tabblad <b>Diagnose</b>.</p> <p><b>c</b> Klik op <b>Configuratiegrafiek tekenbreedte</b>.</p> <p>De Configuratiegrafiek tekenbreedte wordt afgedrukt.</p> <p>Is het probleem hiermee opgelost?</p>	De taak is voltooid.	Neem contact op met Dell.

## De gehele uitvoer is blanco



Actie	Ja	Nee
<p>1 Misschien zijn de tonercassettes bijna leeg of aan vervanging toe. Bevestig de hoeveelheid toner die resteert in elk van de tonercassettes.</p> <ul style="list-style-type: none"><li>a Controleer het tonerniveau in het tabblad <b>Status</b> in de Statusmonitor.</li><li>b Vervang de tonercassettes als dat nodig is.</li></ul> <p>Is het probleem hiermee opgelost?</p>	De taak is voltooid.	Ga naar actie 2.
<p>2 Indien u gebruik maakt van merk-Delloze tonercassettes, schakel dan de optie <b>Non-Dell Toner</b> in.</p> <ul style="list-style-type: none"><li>a Start de <b>Hulpmiddelen</b> en klik op <b>Serviceprogramma's</b> op het tabblad <b>Printeronderhoud</b>.</li><li>b Controleer of het keuzevakje <b>Aan</b> onder <b>Non-Dell Toner</b> is aangevinkt.</li></ul> <p>Is het probleem hiermee opgelost?</p>	De taak is voltooid.	Ga naar actie 3.
<p>3 Schakel de functie <b>Toner besparen</b> in het printerstuurprogramma uit.</p> <ul style="list-style-type: none"><li>a Op het tabblad <b>Overige</b> controleren of <b>Uit</b> is geselecteerd in het dropdown menu van <b>Toner besparen</b>.</li></ul> <p>Is het probleem hiermee opgelost?</p>	De taak is voltooid.	Ga naar actie 4.
<p>4 Het afdrukmediaoppervlak kan ongelijkmatig zijn. Probeer of het helpt de instelling <b>Papiersoort</b> in het printerstuurprogramma te wijzigen. Wijzig bijvoorbeeld normaal papier in dik papier.</p> <ul style="list-style-type: none"><li>a Op het tabblad <b>Algemeen</b> de instelling van de <b>Papiersoort</b> wijzigen.</li></ul> <p>Is het probleem hiermee opgelost?</p>	De taak is voltooid.	Ga naar actie 5.
<p>5 Controleer of de juiste afdrukmedia worden gebruikt. Zie "Ondersteunde papiersoorten". Als het niet het geval is, gebruik dan de afdrukmedia die worden aanbevolen voor de printer.</p> <p>Is het probleem hiermee opgelost?</p>	De taak is voltooid.	Ga naar actie 6.
<p>6 Afdrukmodules vervangen.</p> <ul style="list-style-type: none"><li>a Afdrukmodules vervangen. Zie "Afdrukmodule vervangen".</li><li>b Nadat u de afdrukmodules heeft vervangen, klikt u op <b>Grafiekafdruk</b> op het tabblad <b>Diagnose</b>.</li><li>c Klik op <b>Configuratiegrafiek 4 kleuren</b>.</li></ul> <p>De Configuratiegrafiek 4 kleuren wordt afgedrukt.</p> <p>Is het probleem hiermee opgelost?</p>	De taak is voltooid.	Neem contact op met Dell.

## Er lopen strepen over de uitvoer



Actie	Ja	Nee
<p>1 Misschien zijn de tonercassettes bijna leeg of aan vervanging toe. Bevestig de hoeveelheid toner die resteert in elk van de tonercassettes.</p> <ul style="list-style-type: none"><li>a Controleer het tonerniveau in het tabblad <b>Status</b> in de Statusmonitor.</li><li>b Vervang de tonercassettes als dat nodig is.</li></ul> <p>Is het probleem hiermee opgelost?</p>	De taak is voltooid.	Ga naar actie 2.
<p>2 Indien u gebruik maakt van merk-Delloze tonercassettes, schakel dan de optie <b>Non-Dell Toner</b> in.</p> <ul style="list-style-type: none"><li>a Start de <b>Hulpmiddelen</b> en klik op <b>Serviceprogramma's</b> op het tabblad <b>Printeronderhoud</b>.</li><li>b Controleer of het keuzevakje <b>Aan</b> onder <b>Non-Dell Toner</b> is aangevinkt.</li></ul> <p>Is het probleem hiermee opgelost?</p>	De taak is voltooid.	Ga naar actie 3.
<p>3 Afdrukmodules vervangen.</p> <ul style="list-style-type: none"><li>a Afdrukmodules vervangen. Zie "Afdrukmodule vervangen".</li><li>b Nadat u de afdrukmodules heeft vervangen, klikt u op <b>Grafiekafdruk</b> op het tabblad <b>Diagnose</b>.</li><li>c Klik op <b>Configuratiegrafiek 4 kleuren</b>.</li></ul> <p>De Configuratiegrafiek 4 kleuren wordt afgedrukt.</p> <p>Is het probleem hiermee opgelost?</p>	De taak is voltooid.	Neem contact op met Dell.

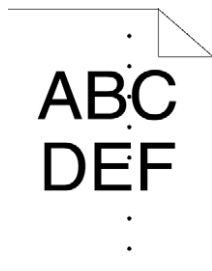
## Een deel of de gehele uitvoer is zwart



Actie	Ja	Nee
<p>1 Controleer of de afdrukmodules correct zijn geplaatst. Zie "Afdrukmodule installeren".</p> <p>Is het probleem hiermee opgelost?</p>	De taak is voltooid.	Ga naar actie 2.

<b>Actie</b>	<b>Ja</b>	<b>Nee</b>
<p>2 De <b>Uitvoer</b>kleur in het printerstuurprogramma is ingesteld op <b>Kleur</b>.</p> <p><b>a</b> Controleer op het tabblad <b>Grafieken</b> of de <b>Uitvoer</b>kleur is ingesteld op <b>Kleur</b>.</p> <p>Is het probleem hiermee opgelost?</p>	De taak is voltooid.	Ga naar actie 3.
<p>3 Afdrukmodules vervangen.</p> <p><b>a</b> Afdrukmodules vervangen. Zie “Afdrukmodule vervangen”.</p> <p><b>b</b> Nadat u de afdrukmodules heeft vervangen, klikt u op <b>Grafiekafdruk</b> op het tabblad <b>Diagnose</b>.</p> <p><b>c</b> Klik op <b>Configuratiegrafiek 4 kleuren</b>.</p> <p>De Configuratiegrafiek 4 kleuren wordt afgedrukt.</p> <p>Is het probleem hiermee opgelost?</p>	De taak is voltooid.	Neem contact op met Dell.

## Gekleurde stippen

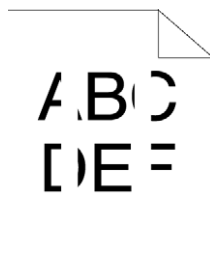


<b>Actie</b>	<b>Ja</b>	<b>Nee</b>
<p>1 Probeer de oorzaak van het probleem te vinden met behulp van het Configuratiegrafiek tekenbreedte.</p> <p><b>a</b> Start de <b>Hulpmiddelen</b> en klik op <b>Grafiekafdruk</b> op het tabblad <b>Diagnose</b>.</p> <p><b>b</b> Klik op <b>Configuratiegrafiek tekenbreedte</b>.</p> <p>De Configuratiegrafiek tekenbreedte wordt afgedrukt.</p> <p><b>c</b> Vergelijk de kleurstippen op uw uitvoer met die op de Configuratiegrafiek tekenbreedte en probeer het probleem te lokaliseren.</p> <p>Is de oorzaak van het probleem gevonden?</p>	<p>Ga verder met de oplossing die overeenkomt met de locatie van het probleem:</p> <ul style="list-style-type: none"> <li>• Afdrukmodule - 2</li> <li>• Fuser - 3</li> <li>• Overdracht-eenheid - 4</li> </ul>	Neem contact op met Dell.
<p>2 Afdrukmodules vervangen.</p> <p><b>a</b> Afdrukmodules vervangen. Zie “Afdrukmodule vervangen”.</p> <p><b>b</b> Nadat u de afdrukmodules heeft vervangen, klikt u op <b>Grafiekafdruk</b> op het tabblad <b>Diagnose</b>.</p> <p><b>c</b> Klik op <b>Configuratiegrafiek tekenbreedte</b>.</p> <p>De Configuratiegrafiek tekenbreedte wordt afgedrukt.</p> <p>Is het probleem hiermee opgelost?</p>	De taak is voltooid.	Neem contact op met Dell.



<b>Actie</b>	<b>Ja</b>	<b>Nee</b>
<p>3 Vervang de fuser.</p> <p><b>a</b> Vervang de fuser. Zie “De fuser vervangen”.</p> <p><b>b</b> Nadat u de fuser heeft vervangen, klikt u op <b>Grafiekafdruk</b> op het tabblad <b>Diagnose</b>.</p> <p><b>c</b> Klik op <b>Configuratiegrafiek tekenbreedte</b>.</p> <p>De Configuratiegrafiek tekenbreedte wordt afgedrukt.</p> <p>Is het probleem hiermee opgelost?</p>	De taak is voltooid.	Neem contact op met Dell.
<p>4 Vervang de overdrachteenheid, de 2e BTR en de vertragingsrol.</p> <p><b>a</b> Vervang de overdrachteenheid, de 2e BTR en de vertragingsrol. Zie “De overdrachteenheid, de 2e overdrachteenheid (2e BTR) en de vertragingsrol vervangen”.</p> <p><b>b</b> Klik nadat u de overdrachteenheid, de 2e BTR en de vertragingsrol hebt vervangen op <b>Grafiekafdruk</b> op het tabblad <b>Diagnose</b>.</p> <p><b>c</b> Klik op <b>Configuratiegrafiek tekenbreedte</b>.</p> <p>De Configuratiegrafiek tekenbreedte wordt afgedrukt.</p> <p>Is het probleem hiermee opgelost?</p>	De taak is voltooid.	Neem contact op met Dell.

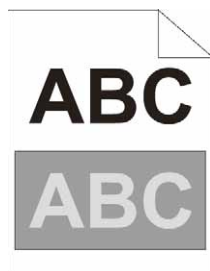
## Verticale blanco strepen



<b>Actie</b>	<b>Ja</b>	<b>Nee</b>
<p>1 Reinig de printer van binnen met de reinigungsstaaf. Zie “Het venster van de Raster Optical Scanner (ROS) reinigen”.</p> <p><b>a</b> Nadat het reinigen is voltooid, klikt u op <b>Grafiekafdruk</b> op het tabblad <b>Diagnose</b>.</p> <p><b>b</b> Klik op de knop <b>Configuratiegrafiek tekenbreedte</b>.</p> <p>De Configuratiegrafiek tekenbreedte wordt afgedrukt.</p> <p>Is het probleem hiermee opgelost?</p>	De taak is voltooid.	Ga naar actie 2.
<p>2 Controleer of het lichtpad niet is afgedekt.</p> <p><b>a</b> Verwijder de afdrukmodules en bewaar ze op een donkere plaats. Zie “De afdrukmodule verwijderen”.</p> <p><b>b</b> Controleer het lichtpad en verwijder de afdekking.</p> <p><b>c</b> Afdrukmodules opnieuw installeren. Zie “Afdrukmodule installeren”.</p> <p><b>d</b> Start de <b>Hulpmiddelen</b> en klik op <b>Grafiekafdruk</b> op het tabblad <b>Diagnose</b>.</p> <p><b>e</b> Klik op <b>Configuratiegrafiek tekenbreedte</b>.</p> <p>De Configuratiegrafiek tekenbreedte wordt afgedrukt.</p> <p>Is het probleem hiermee opgelost?</p>	De taak is voltooid.	Ga naar actie 3.

<b>Actie</b>	<b>Ja</b>	<b>Nee</b>
<p>3 Afdrukmodules vervangen.</p> <p><b>a</b> Afdrukmodules vervangen. Zie “Afdrukmodule vervangen”.</p> <p><b>b</b> Nadat u de afdrukmodules heeft vervangen, klikt u op <b>Grafiekafdruk</b> op het tabblad <b>Diagnose</b>.</p> <p><b>c</b> Klik op <b>Configuratiegrafiek tekenbreedte</b>.</p> <p>De Configuratiegrafiek tekenbreedte wordt afgedrukt.</p> <p>Is het probleem hiermee opgelost?</p>	De taak is voltooid.	Neem contact op met Dell.

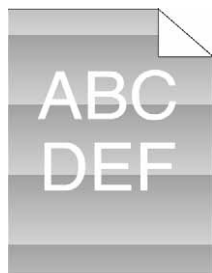
## Ghosting



<b>Actie</b>	<b>Ja</b>	<b>Nee</b>
<p>1 Probeer de oorzaak van het probleem te vinden met behulp van het Configuratiegrafiek ghost.</p> <p><b>a</b> Start de <b>Hulpmiddelen</b> en klik op <b>Grafiekafdruk</b> op het tabblad <b>Diagnose</b>.</p> <p><b>b</b> Klik op <b>Configuratiegrafiek ghost</b>.</p> <p>De Configuratiegrafiek ghost wordt afgedrukt.</p> <p>Is het type probleem vastgesteld?</p>	<p>Ga verder met de oplossing die overeenkomt met het type ghosting.</p> <p>Positieve ghost - 2a</p> <p>Negatieve ghost - 2b</p>	Neem contact op met Dell.
<p>2a Afdrukmodules vervangen.</p> <p><b>a</b> Afdrukmodules vervangen. Zie “Afdrukmodule vervangen”.</p> <p><b>b</b> Nadat u de afdrukmodules heeft vervangen, klikt u op <b>Grafiekafdruk</b> op het tabblad <b>Diagnose</b>.</p> <p><b>c</b> Klik op <b>Configuratiegrafiek ghost</b>.</p> <p>De Configuratiegrafiek ghost wordt afgedrukt.</p> <p>Is het probleem hiermee opgelost?</p>	De taak is voltooid.	Neem contact op met Dell.
<p>2b Als u niet afdrukmedia gebruikt die voor de printer worden aanbevolen, stap dan over op de afdrukmedia die worden aanbevolen.</p> <p>Is het probleem hiermee opgelost?</p>	De taak is voltooid.	Ga naar actie 3.

Actie	Ja	Nee
<p>3 Stel de verzendbias in.</p> <p><b>a</b> Druk op het bedieningspaneel op de knop <b>i</b> (Informatie) en selecteer het tabblad <b>Hulpmiddelen</b> → selecteer <b>Beheerinstellingen</b> → <b>Onderhoud</b> → <b>Overdrachteenheid</b> afstellen.</p> <p><b>b</b> Selecteer <b>K-scheiding</b> of <b>YMC-scheiding</b> en verhoog de waarde.</p> <p><b>c</b> Start de <b>Werkset</b> en klik op <b>Grafiekafdruk</b> op het tabblad <b>Diagnose</b>.</p> <p><b>a</b> Klik op <b>Configuratiegrafiek ghost</b>.</p> <p>De Configuratiegrafiek ghost wordt afgedrukt.</p> <p>Is het probleem hiermee opgelost?</p>	De taak is voltooid.	Neem contact op met Dell.

### Licht-zwakke



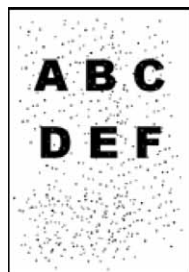
Actie	Ja	Nee
<p>1 Controleer het lichtzwakkepatroon met gebruik van de Configuratiegrafiek tekenbreedte.</p> <p><b>a</b> Start de <b>Hulpmiddelen</b> en klik op <b>Grafiekafdruk</b> op het tabblad <b>Diagnose</b>.</p> <p><b>b</b> Klik op <b>Configuratiegrafiek tekenbreedte</b>.</p> <p>De Configuratiegrafiek tekenbreedte wordt afgedrukt.</p> <p>Komt het patroon op de uitvoer overeen met dat op de Configuratiegrafiek tekenbreedte?</p>	Ga naar actie 2.	Neem contact op met Dell.
<p>2 Afdrukmodules vervangen. Zie "Afdrukmodule vervangen".</p> <p>Is het probleem hiermee opgelost?</p>	De taak is voltooid.	Neem contact op met Dell.

### Mist



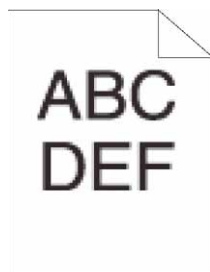
Actie	Ja	Nee
<p>1 Afdrukmodules vervangen.</p> <p><b>a</b> Afdrukmodules vervangen. Zie “Afdrukmodule vervangen”.</p> <p><b>b</b> Nadat u de afdrukmodules heeft vervangen, klikt u op <b>Grafiekafdruk</b> op het tabblad <b>Diagnose</b>.</p> <p><b>c</b> Klik op <b>Configuratiegrafiek 4 kleuren</b>.</p> <p>De Configuratiegrafiek 4 kleuren wordt afgedrukt.</p> <p>Is het probleem hiermee opgelost?</p>	De taak is voltooid.	Neem contact op met Dell.

### Bead-Carry-Out (BCO)



Actie	Ja	Nee
<p>1 Stel de hoogte van de locatie in, als de printer op grote hoogte is geïnstalleerd.</p> <p><b>a</b> Start de <b>Hulpmiddelen</b> en klik op <b>Serviceprogramma's</b> op het tabblad <b>Printeronderhoud</b>.</p> <p><b>b</b> Selecteer onder <b>Hoogte instellen</b> de waarde die ongeveer de hoogte aangeeft van de locatie waar de printer is geïnstalleerd.</p> <p>Is het probleem hiermee opgelost?</p>	De taak is voltooid.	Ga naar actie 2.
<p>2 Afdrukmodules vervangen. Zie “Afdrukmodule vervangen”.</p> <p>Is het probleem hiermee opgelost?</p>	De taak is voltooid.	Neem contact op met Dell.

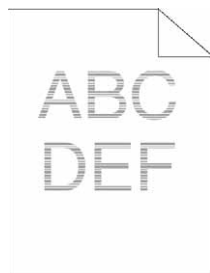
### Hoekige tekens



Actie	Ja	Nee
<p>1 Stel <b>Raster</b> in het printerstuurprogramma op <b>Fijnheid</b> in.</p> <p><b>a</b> Stel op het tabblad <b>Overige</b> de optie <b>Scherf</b> onder <b>Onderdelen</b>: in op <b>Fijnheid</b>.</p> <p>Is het probleem hiermee opgelost?</p>	De taak is voltooid.	Ga naar actie 2.

<b>Actie</b>	<b>Ja</b>	<b>Nee</b>
<p>2 Zet de <b>Afdrukmodus</b> op <b>Hoge kwaliteit</b> in het printerstuurprogramma.</p> <p><b>a</b> Selecteer op het tabblad <b>Grafieken Hoge kwaliteit</b> bij <b>Afdrukmodus</b>.</p> <p>Is het probleem hiermee opgelost?</p>	De taak is voltooid.	Ga naar actie 3.
<p>3 Stel <b>Bitmap bijwerken</b> in in het printerstuurprogramma.</p> <p><b>a</b> Stel op het tabblad <b>Overige</b> de optie <b>Bitmap bijwerken</b> onder <b>Onderdelen: in op Aan</b>.</p> <p>Is het probleem hiermee opgelost?</p>	De taak is voltooid.	Ga naar actie 4.
<p>4 Schakel de <b>Modus pagina afdrukken</b> in het printerstuurprogramma in.</p> <p><b>a</b> Stel op het tabblad <b>Overige</b> de optie <b>Modus pagina afdrukken</b> onder <b>Onderdelen: in op Aan</b>.</p> <p>Is het probleem hiermee opgelost?</p>	De taak is voltooid.	Ga naar actie 5.
<p>5 Bij gebruik van een gedownload lettertype is het belangrijk dat het lettertype een aanbevolen lettertype is voor de printer, het besturingssysteem en de toepassing die wordt gebruikt.</p> <p>Is het probleem hiermee opgelost?</p>	De taak is voltooid.	Neem contact op met Dell.

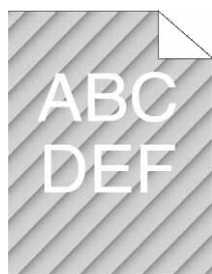
## Banden



<b>Actie</b>	<b>Ja</b>	<b>Nee</b>
<p>1 Probeer de oorzaak van het probleem te vinden met behulp van het Configuratiegrafiek tekenbreedte.</p> <p><b>a</b> Start de <b>Hulpmiddelen</b> en klik op <b>Grafiekafdruk</b> op het tabblad <b>Diagnose</b>.</p> <p><b>b</b> Klik op <b>Configuratiegrafiek tekenbreedte</b>.</p> <p>De Configuratiegrafiek tekenbreedte wordt afgedrukt.</p> <p>Is de oorzaak van het probleem gevonden?</p>	<p>Ga verder met de oplossing die overeenkomt met de locatie van het probleem:</p> <ul style="list-style-type: none"> <li>• Afdrukmodule - 2</li> <li>• Fuser - 3</li> <li>• Overdracht-eenheid - 4</li> </ul>	Neem contact op met Dell.
<p>2 Afdrukmodules vervangen.</p> <p><b>a</b> Afdrukmodules vervangen. Zie “Afdrukmodule vervangen”.</p> <p><b>b</b> Nadat u de afdrukmodules heeft vervangen, klikt u op <b>Grafiekafdruk</b> op het tabblad <b>Diagnose</b>.</p> <p><b>c</b> Klik op <b>Configuratiegrafiek tekenbreedte</b>.</p> <p>De Configuratiegrafiek tekenbreedte wordt afgedrukt.</p> <p>Is het probleem hiermee opgelost?</p>	De taak is voltooid.	Neem contact op met Dell.

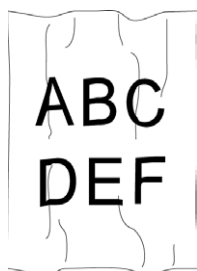
<b>Actie</b>	<b>Ja</b>	<b>Nee</b>
<p>3 Vervang de fuser.</p> <p><b>a</b> Vervang de fuser. Zie “De fuser vervangen”.</p> <p><b>b</b> Nadat u de fuser heeft vervangen, klikt u op <b>Grafiekafdruk</b> op het tabblad <b>Diagnose</b>.</p> <p><b>c</b> Klik op de knop <b>Configuratiegrafiek tekenbreedte</b>.</p> <p>De Configuratiegrafiek tekenbreedte wordt afgedrukt.</p> <p>Is het probleem hiermee opgelost?</p>	De taak is voltooid.	Neem contact op met Dell.
<p>4 Vervang de overdrachteenheid, de 2e BTR en de vertragsrol.</p> <p><b>a</b> Vervang de overdrachteenheid, de 2e BTR en de vertragsrol. Zie “De overdrachteenheid, de 2e overdrachteenheid (2e BTR) en de vertragsrol vervangen”.</p> <p><b>b</b> Klik nadat u de overdrachteenheid, de 2e BTR en de vertragsrol hebt vervangen op <b>Grafiekafdruk</b> op het tabblad <b>Diagnose</b>.</p> <p><b>c</b> Klik op <b>Configuratiegrafiek tekenbreedte</b>.</p> <p>Is het probleem hiermee opgelost?</p>	De taak is voltooid.	Neem contact op met Dell.

## Avegaarteken



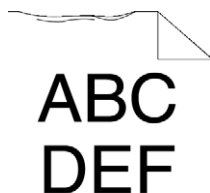
<b>Actie</b>	<b>Ja</b>	<b>Nee</b>
<p>1 Probeer de oorzaak van het probleem te vinden met behulp van het Configuratiegrafiek tekenbreedte.</p> <p><b>a</b> Start de <b>Hulpmiddelen</b> en klik op <b>Grafiekafdruk</b> op het tabblad <b>Diagnose</b>.</p> <p><b>b</b> Klik op <b>Configuratiegrafiek tekenbreedte</b>.</p> <p>De Configuratiegrafiek tekenbreedte wordt afgedrukt.</p> <p>Komt de uitvoer overeen met het patroon voor het avegaarteken?</p>	Ga naar actie 2.	Neem contact op met Dell.
<p>2 Afdrukmodules vervangen. Zie “Afdrukmodule vervangen”.</p> <p>Is het probleem hiermee opgelost?</p>	De taak is voltooid.	Neem contact op met Dell.

## Gekreukt/geklekt papier



Actie	Ja	Nee
1 Controleer of de juiste afdrukmedia worden gebruikt. Zie “Ondersteunde papiersoorten”. Als het niet het geval is, gebruik dan de afdrukmedia die worden aanbevolen voor de printer. Is het probleem hiermee opgelost?	De taak is voltooid.	Bij afdrucken op een envelop gaat u naar actie 2.  Neem bij afdrucken op afdrukmedia anders dan enveloppen contact op met Dell.
2 Controleer de kreuk. Bevindt de kreuk zich binnen 30 mm van de vier randen van de envelop?	Dit type kreuk is normaal. Uw printer maakt geen fout.	Ga naar actie 3.
3 Plaats de enveloppen correct in de multifunctionele papierinvoer (MPF). Zie “Inleggen van een envelop in de multifunctionele papierlade (MPF)” voor meer informatie. Is het probleem hiermee opgelost?	De taak is voltooid.	Neem contact op met Dell.

## Schade aan de voorrand van het papier



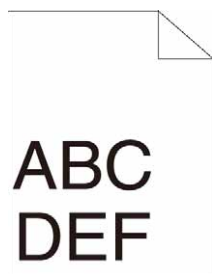
Actie	Ja	Nee
1 Als u de MPF gebruikt, keer het papier dan om en probeer het opnieuw. Als u een van de laden gebruikt, verwissel het papier dan en probeer het opnieuw. Is het probleem hiermee opgelost?	De taak is voltooid.	(MPF) Ga naar actie 2. (laden) Neem contact op met Dell.
2 Vervang het papier en probeer het vervolgens opnieuw. Is het probleem hiermee opgelost?	De taak is voltooid.	Ga naar actie 3.
3 Gebruik een andere lade in plaats van de MPF. Is het probleem hiermee opgelost?	De taak is voltooid.	Neem contact op met Dell.

## Problemen met papierstoring/uitlijning

**OPMERKING:** sommige van de onderstaande procedures die gebruik maken van **Hulpmiddelen** kunt u ook uitvoeren met behulp van het bedieningspaneel of de **Dell Printer Configuration Web Tool**. Zie "Begrip van de printermenu's" en "Dell™ Printer Configuration Web Tool" voor meer informatie over het gebruik van het bedieningspaneel en de **Dell Printer Configuration Web Tool**.

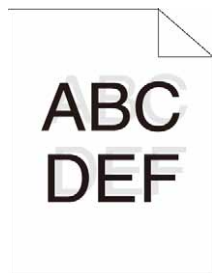
- De boven- en zijmarges kloppen niet
- De kleurregistratie is verschoven
- Afbeeldingen staan scheef
- Onjuiste invoer uit lade 1/optionele lade voor 550 vel
- Onjuiste invoer uit MPF
- Registerstoring (storing met uitgangssensor aan)
- Registerstoring (storing met uitgangssensor uit)
- Onjuiste invoer uit lade 1/de optionele lade voor 550 vel
- Meerdere vellen tegelijk uit MPF

### De boven- en zijmarges kloppen niet



Oplissing	Ja	Nee
1 Controleer of de marges juist zijn ingesteld op de toepassing die wordt gebruikt. Is het probleem hiermee opgelost?	De taak is voltooid.	Neem contact op met Dell.

### De kleurregistratie is verschoven

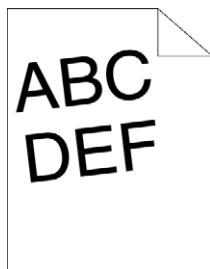


Oplissing	Ja	Nee
1 Stel de papiersoort in het printerstuurprogramma in op die van de lade. Is het probleem hiermee opgelost?	De taak is voltooid.	Ga naar actie 2.



Oplossing	Ja	Nee
<p>2 Voer automatische kleurregistratie-instelling uit.</p> <p><b>a</b> Druk op het bedieningspaneel op de knop <b>i</b> (<b>Informatie</b>) en selecteer <b>Hulpmiddelen</b> → selecteer <b>Beheerinstellingen</b> → <b>Onderhoud</b> → <b>Kleurregistratie instellen</b> → <b>Auto correctie</b> → <b>Start</b>.</p> <p>OF</p> <p><b>a</b> Start de <b>Werkset</b> en klik op <b>Serviceprogramma's</b> op het tabblad <b>Printeronderhoud</b>.</p> <p><b>b</b> Klik op <b>Start</b> onder <b>Auto correctie</b> in <b>Instellingen kleurregistratie</b>.</p> <p>Is het probleem hiermee opgelost?</p>	De taak is voltooid.	Ga naar actie 3.
3 Heeft u reserve-afdrukmodules?	Ga naar actie 4a.	Ga naar actie 4b.
<p>4a Afdrukmodules vervangen.</p> <p><b>a</b> Afdrukmodules vervangen. Zie "Afdrukmodule vervangen".</p> <p><b>b</b> Start de <b>Hulpmiddelen</b> en klik op <b>Serviceprogramma's</b> op het tabblad <b>Printeronderhoud</b>.</p> <p><b>c</b> Klik op <b>Start</b> onder <b>Kleurregistratiegrafiek</b> bij <b>Instellingen kleurregistratie</b>.</p> <p>Dan wordt de kleurregisterconfiguratiegrafiek afgedrukt.</p> <p>Is het probleem hiermee opgelost?</p>	De taak is voltooid.	Neem contact op met Dell.
<p>4b Druk de kleurregistratieconfiguratiegrafiek af en corrigeer handmatig de kleurregistratie.</p> <p><b>a</b> Start de <b>Hulpmiddelen</b> en klik op <b>Serviceprogramma's</b> op het tabblad <b>Printeronderhoud</b>.</p> <p><b>b</b> Klik op <b>Start</b> naast het <b>Kleurregistratieschema</b> onder <b>Instellingen kleurregistratie</b>.</p> <p>Dan wordt de kleurregisterconfiguratiegrafiek afgedrukt.</p> <p><b>c</b> Zoek de scheidingswaarden op in de grafiek en geef elke waarde aan voor uitvoeren, linker en rechter kleuren in <b>Nummer invoeren</b>. Zie "Bijstellen van de kleurregistratie" voor meer informatie.</p> <p><b>d</b> Klik op <b>Nieuwe instellingen toepassen</b>.</p> <p><b>e</b> Klik op <b>Start</b> onder <b>Kleurregistratieschema</b> om het kleurregistratieschema nogmaals af te drukken.</p> <p>Is het probleem hiermee opgelost?</p>	De taak is voltooid.	Neem contact op met Dell.

## Afbeeldingen staan scheef



Oplissing	Ja	Nee
1 Stel de papiergeleiders correct af. Is het probleem hiermee opgelost?	De taak is voltooid.	Ga naar actie 2.
2 Installeer de overdrachteenheid overeenkomstig de juiste procedure. Zie “Overdrachteenheid installeren”. Is het probleem hiermee opgelost?	De taak is voltooid.	Neem contact op met Dell.

## Onjuiste invoer uit lade 1/optionele lade voor 550 vel

Oplissing	Ja	Nee
1 Controleer of lade 1 of de optionele lade voor 550 vel correct is ingezet. Is het probleem hiermee opgelost?	De taak is voltooid.	Ga verder met de actie die overeenkomt met het type afdrukmedia dat wordt gebruikt: <ul style="list-style-type: none"><li>• Dik - 2a</li><li>• Dun - 2b</li><li>• Gecoat - 2c</li></ul> Bij gebruik van ander papier dan het bovengenoemd, ga dan naar actie 2d.
2a Gebruik dik papier van 216 g/m <sup>2</sup> of minder. Is het probleem hiermee opgelost?	De taak is voltooid.	Ga naar actie 3a.
2b Gebruik dun papier van 60 g/m <sup>2</sup> of meer. Is het probleem hiermee opgelost?	De taak is voltooid.	Ga naar actie 3a.
2c Plaats één vel gecoat papier tegelijk. Is het probleem hiermee opgelost?	De taak is voltooid.	Ga naar actie 3b.
2d Controleer of de afdrukmedia niet zijn opgekruld. Is het probleem hiermee opgelost?	De taak is voltooid.	Ga naar actie 3a.
2e Zijn de afdrukmedia vochtig?	Ga naar actie 3c.	Ga naar actie 3a.
3a Waaier de afdrukmedia uit. Is het probleem hiermee opgelost?	De taak is voltooid.	Ga naar actie 3b.
3b Veeg de verdragingsrollen in lade 1 of de optionele lade voor 550 vel schoon met een vochtige doek. Is het probleem hiermee opgelost?	De taak is voltooid.	Ga naar actie 4b.

<b>Oplissing</b>	<b>Ja</b>	<b>Nee</b>
3c Draai de afdrukmedia om. Is het probleem hiermee opgelost?	De taak is voltooid.	Ga naar actie 4a.
4a Gebruik afdrukmedia die niet vochtig zijn. Is het probleem hiermee opgelost?	De taak is voltooid.	Ga naar actie 3a.
4b Afdrukmodules vervangen. Is het probleem hiermee opgelost?	De taak is voltooid.	Neem contact op met Dell.

### Onjuiste invoer uit MPF

<b>Oplissing</b>	<b>Ja</b>	<b>Nee</b>
1 Controleer of de multifunctionele papierlade (MPF) correct is ingezet. Is het probleem hiermee opgelost?	De taak is voltooid.	Ga verder met de actie die overeenkomt met het type afdrukmedia dat wordt gebruikt: <ul style="list-style-type: none"> <li>• Dik - 2a</li> <li>• Dun - 2b</li> <li>• Gecoat - 2c</li> <li>• Envelop - 2d</li> </ul> Bij gebruik van ander papier dan het bovengenoemd, ga dan naar actie 2e.
2a Gebruik dik papier van 216 g/m <sup>2</sup> of minder. Is het probleem hiermee opgelost?	De taak is voltooid.	Ga naar actie 3a.
2b Gebruik dun papier van 60 g/m <sup>2</sup> of meer. Is het probleem hiermee opgelost?	De taak is voltooid.	Ga naar actie 3a.
2c Plaats één vel gecoat papier tegelijk. Is het probleem hiermee opgelost?	De taak is voltooid.	Ga naar actie 3b.
2d Controleer of de envelop correct in de multifunctionele papierlade is gelegd zoals aangegeven in "Inleggen van een envelop in de multifunctionele papierlade (MPF)". Is het probleem hiermee opgelost?	De taak is voltooid.	Ga naar actie 3c.
2e Zijn de afdrukmedia vochtig?	Ga naar actie 3d.	Ga naar actie 3a.
3a Waaier de afdrukmedia uit. Is het probleem hiermee opgelost?	De taak is voltooid.	Ga naar actie 3b.
3b Veeg de vertragingsrollen in MPF schoon met een vochtige doek. Is het probleem hiermee opgelost?	De taak is voltooid.	Ga naar actie 4b.
3c Als de envelop is vervormd corrigeer het dan of gebruik een andere envelop. Is het probleem hiermee opgelost?	De taak is voltooid.	Ga naar actie 3a.
3d Draai de afdrukmedia om. Is het probleem hiermee opgelost?	De taak is voltooid.	Ga naar actie 4a.
4a Gebruik afdrukmedia die niet vochtig zijn. Is het probleem hiermee opgelost?	De taak is voltooid.	Ga naar actie 3a.

<b>Oplossing</b>	<b>Ja</b>	<b>Nee</b>
4b Afdrukmodules vervangen. Is het probleem hiermee opgelost?	De taak is voltooid.	Neem contact op met Dell.

### Registerstoring (storing met uitgangssensor aan)

<b>Oplossing</b>	<b>Ja</b>	<b>Nee</b>
1 Controleer of de afdrukmodules correct zijn geplaatst. Is het probleem hiermee opgelost?	De taak is voltooid.	Ga naar actie 2.
2 Afdrukmodules vervangen. Zie “Afdrukmodule vervangen”. Is het probleem hiermee opgelost?	De taak is voltooid.	Ga naar actie 3.
3 Controleer of de fuser correct is ingesteld. Is het probleem hiermee opgelost?	De taak is voltooid.	Ga naar actie 4.
4 Vervang de fuser. <ul style="list-style-type: none"> <li>a Vervang de fuser. Zie “De fuser vervangen”.</li> <li>b Nadat u de fuser heeft vervangen, klikt u op <b>Grafiekafdruk</b> op het tabblad <b>Diagnose</b>.</li> <li>c Klik op <b>Configuratiegrafiek tekenbreedte</b>. De Configuratiegrafiek tekenbreedte wordt afgedrukt.</li> </ul> Is het probleem hiermee opgelost?	De taak is voltooid.	Ga naar actie 5.
5 Controleer of dat de overdrachteenheid correct is geïnstalleerd. Is het probleem hiermee opgelost?	De taak is voltooid.	Ga naar actie 6.
6 Vervang de overdrachteenheid, de 2e BTR en de vertragingsrol. <ul style="list-style-type: none"> <li>a Vervang de overdrachteenheid, de 2e BTR en de vertragingsrol. Zie “De overdrachteenheid, de 2e overdrachteenheid (2e BTR) en de vertragingsrol vervangen”.</li> <li>b Klik nadat u de overdrachteenheid, de 2e BTR en de vertragingsrol hebt vervangen op <b>Grafiekafdruk</b> op het tabblad <b>Diagnose</b>.</li> <li>c Klik op <b>Configuratiegrafiek tekenbreedte</b>. De Configuratiegrafiek tekenbreedte wordt afgedrukt.</li> </ul> Is het probleem hiermee opgelost?	De taak is voltooid.	Neem contact op met Dell.

### Registerstoring (storing met uitgangssensor uit)

<b>Oplossing</b>	<b>Ja</b>	<b>Nee</b>
1 Controleer of de fuser correct is geïnstalleerd. Is het probleem hiermee opgelost?	De taak is voltooid.	Ga naar actie 2.
2 Vervang de fuser. <ul style="list-style-type: none"> <li>a Vervang de fuser. Zie “De fuser vervangen”.</li> <li>b Nadat u de fuser heeft vervangen, klikt u op <b>Grafiekafdruk</b> op het tabblad <b>Diagnose</b>.</li> <li>c Klik op <b>Configuratiegrafiek tekenbreedte</b>. De Configuratiegrafiek tekenbreedte wordt afgedrukt.</li> </ul> Is het probleem hiermee opgelost?	De taak is voltooid.	Neem contact op met Dell.

## Onjuiste invoer uit lade1/de optionele lade voor 550 vel

Oplossing	Ja	Nee
1 Controleer of lade 1 of de optionele lade voor 550 vel correct is ingezet. Is het probleem hiermee opgelost?	De taak is voltooid.	Ga naar actie 2 bij gebruik van gecoat papier. Bij gebruik van een ander type afdrukmedia gaat u naar actie 3.
2 Plaats één vel gecoat papier tegelijk. Is het probleem hiermee opgelost?	De taak is voltooid.	Ga naar actie 4.
3 Gebruik afdrukmedia die niet vochtig zijn. Is het probleem hiermee opgelost?	De taak is voltooid.	Ga naar actie 4.
4 Waaier de afdrukmedia uit. Is het probleem hiermee opgelost?	De taak is voltooid.	Ga naar actie 5.
5 Veeg de verpagingsrollen in lade 1 of de optionele lade voor 550 vel waar de fout zich voordeed schoon met een vochtige doek. Is het probleem hiermee opgelost?	De taak is voltooid.	Neem contact op met Dell.

## Meerdere vellen tegelijk uit MPF

Oplossing	Ja	Nee
1 Kijk welke mediasoort u gebruikt. Ga naar actie 2 bij gebruik van gecoat papier. Bij gebruik van een ander type afdrukmedia gaat u naar actie 3.	-	-
2 Plaats één vel gecoat papier tegelijk. Is het probleem hiermee opgelost?	De taak is voltooid.	Ga naar actie 4.
3 Gebruik afdrukmedia die niet vochtig zijn. Is het probleem hiermee opgelost?	De taak is voltooid.	Ga naar actie 4.
4 Waaier de afdrukmedia uit. Is het probleem hiermee opgelost?	De taak is voltooid.	Ga naar actie 5.
5 Veeg de verpagingsrollen in multifunctionele papierlade (MPF) waar de fout zich voordeed schoon met een vochtige doek. Is het probleem hiermee opgelost?	De taak is voltooid.	Neem contact op met Dell.

## Ongewoon geluid

Oplossing	Ja	Nee
1 Voer de automatische registratie-instelling uit om te bepalen wat de oorzaak is van het ongewone geluid. Is het probleem hiermee opgelost?	De taak is voltooid.	Ga naar actie 2.



<b>Oplossing</b>	<b>Ja</b>	<b>Nee</b>
<p>2 Vervang de overdrachteenheid, de 2e BTR en de vertragsrol.</p> <p><b>a</b> Vervang de overdrachteenheid, de 2e BTR en de vertragsrol. Zie “De overdrachteenheid, de 2e overdrachteenheid (2e BTR) en de vertragsrol vervangen”.</p> <p><b>b</b> Klik nadat u de overdrachteenheid, de 2e BTR en de vertragsrol hebt vervangen op <b>Grafiekafdruk</b> op het tabblad <b>Diagnose</b>.</p> <p><b>c</b> Klik op <b>Configuratiegrafiek tekenbreedte</b>.</p> <p>De Configuratiegrafiek tekenbreedte wordt afgedrukt.</p> <p>Is het probleem hiermee opgelost?</p>	De taak is voltooid.	Ga naar actie 3.
<p>3 Vervang de fuser.</p> <p><b>a</b> Vervang de fuser. Zie “De fuser vervangen”.</p> <p><b>b</b> Nadat u de fuser heeft vervangen, klikt u op <b>Grafiekafdruk</b> op het tabblad <b>Diagnose</b>.</p> <p><b>c</b> Klik op de knop <b>Configuratiegrafiek tekenbreedte</b>.</p> <p>De Configuratiegrafiek tekenbreedte wordt afgedrukt.</p> <p>Is het probleem hiermee opgelost?</p>	De taak is voltooid.	Ga naar actie 4.
<p>4 Toneropvangbak vervangen.</p> <p>Is het probleem hiermee opgelost?</p>	De taak is voltooid.	Ga naar actie 5.
<p>5 Afdrukmodules vervangen.</p> <p>Is het probleem hiermee opgelost?</p>	De taak is voltooid.	Ga naar actie 6.
<p>6 Vervang de tonercassette (K). Zie “Tonercassettes vervangen”.</p>	De taak is voltooid. (De gebruikte tonercassette (K) is beschadigd. Vervang hem.)	Ga naar actie 7.
<p>7 Vervang de tonercassette (Y). Zie “Tonercassettes vervangen”.</p>	De taak is voltooid. (De gebruikte tonercassette (Y) is beschadigd. Vervang hem.)	Ga naar actie 8.
<p>8 Vervang de tonercassette (M). Zie “Tonercassettes vervangen”.</p>	De taak is voltooid. (De gebruikte tonercassette (M) is beschadigd. Vervang hem.)	Ga naar actie 9.
<p>9 Vervang de tonercassette (C). Zie “Tonercassettes vervangen”.</p>	De taak is voltooid. (De gebruikte tonercassette (C) is beschadigd. Vervang hem.)	Neem contact op met Dell.

## Probleem met kopiëren

<b>Probleem</b>	<b>Oplossing</b>
Een in de DADF geplaatst document kan niet worden gekopieerd.	Controleer of de DADF-klep goed is gesloten. Controleer of de vergrendelhendel goed is geplaatst.
Er verschijnen verticale strepen op de uitvoer bij scannen met de DADF.	Reinig de DADF-glasplaat. Reinig de printer van binnen met de reinigungsstaaf. Zie “Het venster van de Raster Optical Scanner (ROS) reinigen”.

## Problemen met faxen

Probleem	Oplossing
De printer werkt niet. Het scherm is leeg en de knoppen werken niet.	Haal de stekker uit het stopcontact en steek de stekker weer terug in het stopcontact. Controleer of er stroom op het stopcontact staat.
Er is geen kiestoon aanwezig.	Controleer of de telefoonlijn goed is aangesloten. Zie "Aansluiten van de telefoonlijn". Controleer of de telefoonaansluiting in de muur werkt door er een andere telefoon op aan te sluiten. Stel een diagnose van de faxverbinding. Zie "Diagnose van de faxverbinding".
De in het geheugen opgeslagen nummers worden niet goed gekozen.	Controleer of de nummers goed in het geheugen zijn opgeslagen. Druk een telefoonboeklijst af.
Het document wordt niet in de printer ingevoerd.	Controleer of het document niet gekreukt is en dat u het document goed hebt geplaatst. Controleer of het document het correcte formaat heeft, niet te dik of dun is. Controleer of de DADF-klep goed is gesloten.
Faxen worden niet automatisch ontvangen.	De FAX-modus moet worden geselecteerd. Controleer of er papier in de papierlade is geplaatst. Controleer op MFP-geheugen vol op het display wordt weergegeven. Als het opgegeven tijdsinterval voor de volgende functies te lang is, maakt u het tijdsinterval korter, zoals 30 seconden. <ul style="list-style-type: none"> <li>• Auto-ontv. Fax</li> <li>• Auto-ontv. Tel/Fax</li> <li>• Aut.ontv. Antw/Fax</li> </ul> Stel een diagnose van de faxverbinding. Zie "Diagnose van de faxverbinding".
De printer verstuurt geen faxen.	Op het display moet Fax verzenden worden weergegeven. Controleer of het andere faxapparaat waar u een fax naartoe wilt sturen, uw fax kan ontvangen. Controleer of het kiestype Toon of Puls is. Controleer of het document in de DADF of op de glasplaat is geplaatst. Stel een diagnose van de faxverbinding. Zie "Diagnose van de faxverbinding".
De inkomende fax bevat blanco ruimtes of wordt met slechte kwaliteit ontvangen.	Controleer uw printer door een kopie te maken. De tonercassette is mogelijk leeg. Tonercassette vervangen. Zie "Tonercassettes vervangen". Een telefoonlijn met veel ruis kan fouten in de lijn tot gevolg hebben. Stel de snelheid van het faxmodem in op een lagere waarde. Het faxapparaat dat de fax naar u verstuurt, is mogelijk defect.
Sommige woorden op een inkomende fax zijn uitgerekt.	Op het faxapparaat dat u de fax verstuurt, is een tijdelijke documentstoring opgetreden.
Er staan lijnen op de documenten die u verstuurt.	Controleer de document-glasplaat en de DADF-glasplaat op vlekken en maak ze schoon. Zie "De scanner reinigen".
De printer kiest een nummer, maar de verbinding met een ander faxapparaat mislukt.	Het andere faxapparaat is mogelijk uitgeschakeld, het papier van het apparaat is op of het apparaat accepteert geen inkomende oproepen. Spreek met de operator van het andere apparaat en vraag hem/haar het probleem op te lossen.

<b>Probleem</b>	<b>Oplossing</b>
Er worden geen documenten in het geheugen opgeslagen.	Er is mogelijk niet voldoende geheugen om het document op te slaan. Als het bericht MFP-geheugen vol wordt weergegeven, verwijdert u documenten die u niet langer nodig heeft uit het geheugen en probeert dit document opnieuw op te slaan, of u wacht totdat de taak die wordt uitgevoerd (bijvoorbeeld een faxverzending of faxontvangst) is voltooid.
Er verschijnen blanco gebieden onderaan elke pagina of op andere pagina's, met een kleine streep tekst aan de bovenkant.	U hebt mogelijk verkeerde papierinstellingen in de instelling voor de gebruikersopties gekozen. Zie "Afdrukmediarichtlijnen".
De printer stuur of ontvangt geen faxen.	<p>Controleer of de landencode correct is ingesteld. Druk op de knop  (Informatie) en selecteer het tabblad <b>Hulpmiddelen</b> → selecteer <b>Beheerinstellingen</b> → <b>Faxinstellingen</b> → <b>Faxlijninstellingen</b> → <b>Land</b>.</p> <p>Controleer of het kiestype <b>Toon of Puls</b> is.</p> <p>Controleer of de kabels goed zijn aangesloten.</p> <p>Als het snoer van de telefoonlijn op de printer is aangesloten via een apparaat zoals een antwoordapparaat en een computer, verwijdert u het apparaat en sluit u het telefoonsnoer rechtstreeks op de printer aan.</p> <p>Controleer of de <b>Junk Fax-instelling</b> op <b>Uit</b> staat.</p>
Er treedt vaak een fout op tijdens de verzending of ontvangst van een fax.	Verlaag de modemsnelheid. Druk op de knop  (Informatie) en selecteer het tabblad <b>Hulpmiddelen</b> → selecteer <b>Beheerinstellingen</b> → <b>Faxinstellingen</b> → <b>Standaardinstellingen verzending</b> → <b>Modemsnelheid</b> .
De printer ontvangt faxen, maar drukt niet af.	<p>Controleer het tonerpeil.</p> <p>Controleer of er papier in de papierlade is geplaatst.</p> <p>Controleer of <b>Doorgestuurde fax</b> op <b>Uit</b> staat.</p> <p>Controleer of de printer in de <b>Veilige ontvangst</b> staat. Indien deze modus is uitgeschakeld, moet u het juiste wachtwoord invoeren of deze modus inschakelen om de faxen uit het geheugen af te drukken.</p>



## Problemen met scannen

Probleem	Oplossing
De scanner werkt niet.	<p>Controleer of u het document dat moet worden gescand, met de beeldzijde omlaag op de glasplaat legt of met de beeldzijde omhoog in de DADF.</p> <p>Er is mogelijk niet voldoende geheugen om het document dat u wilt scannen, op te nemen. Verlaag de scanresolutie en probeer dan nogmaals te scannen.</p> <p>Controleer of de USB- of Ethernetkabel goed is aangesloten.</p> <p>Controleer of de USB- of Ethernetkabel niet defect zijn. Wissel de kabel met een kabel waarvan bekend is dat deze goed werkt. Vervang de kabel zo nodig.</p> <p>Als u het netwerkstuurprogramma TWAIN (WIA) gebruikt, controleert u of de Ethernetkabel goed is aangesloten en of het IP-adres van de printer goed is ingesteld. Zie “Verifiëren van de IP-instellingen” om het IP-adres te controleren.</p> <p>Controleer of de scanner correct is geconfigureerd. Controleer de applicatie die u wilt gebruiken, om te controleren of de scannertaak naar de juiste poort wordt verzonden.</p> <p>Controleer of de functie voor het delen van de scanner is uitgeschakeld wanneer u Max OS X gebruikt, voordat u documenten via een met ICA compatibele applicatie, zoals Image Capture, scant. De printer ondersteunt de functie voor het delen van de scanner van Mac OS X niet. Selecteer een printer die rechtstreeks via USB of bedrade/draadloze LAN op de computer is aangesloten en scan documenten.</p>
De printer scant erg langzaam.	<p>De grafische afbeeldingen worden langzamer gescand dan tekst bij gebruik van de functie E-mail of Scan naar netwerk feature.</p> <p>De communicatiesnelheid wordt langzaam in de scanmodus, vanwege de grote hoeveelheid geheugen die nodig is voor het analyseren en reproduceren van het gescande beeld.</p> <p>Het scannen van beelden op een hoge resolutie kost meer tijd dan het scannen op een lage resolutie.</p>
Documenten worden verkeerd ingevoerd of er worden meerdere vellen tegelijkertijd in de DADF ingevoerd.	<p>Controleer of de DADF-roller correct is geïnstalleerd.</p> <p>Controleer of de papiersoort van het document voldoet aan de specificaties voor de printer. Zie “Ondersteunde papiersoorten” voor meer informatie.</p> <p>Controleer of het document correct in de DADF is geplaatst.</p> <p>Controleer of de documentgeleiders correct worden aangepast.</p> <p>Controleer of het aantal documentvellen niet de maximale capaciteit van de DADF overschrijden.</p> <p>Controleer of het document niet is opgekruld.</p> <p>Waaier het document goed uit voordat u het in de DADF plaatst.</p>
Er verschijnen verticale strepen op de uitvoer bij scannen met de DADF.	<p>Reinig de DADF-glasplaat.</p> <p>Reinig de printer van binnen met de reinigungsstaaf. Zie “Het venster van de Raster Optical Scanner (ROS) reinigen”.</p>
Er verschijnt een vlek op dezelfde plek op de afdruk bij het scannen met de glasplaat.	<p>Reinig het documentglas.</p>
Afbeeldingen staan scheef.	<p>Controleer of het document recht in de DADF of op de glasplaat is geplaatst.</p>
Diagonale lijnen verschijnen hoekig bij het scannen met de DADF.	<p>Als het document gebruik maakt van dikke media, probeert u het document via de glasplaat te scannen.</p>

<b>Probleem</b>	<b>Oplossing</b>
Er verschijnt een bericht op uw computerscherm:	Mogelijk is er een kopieer- of afdruktaak in voortgang. Als de huidige taak is voltooid, probeert u de taak nogmaals.
<ul style="list-style-type: none"> <li>• Het apparaat kan niet worden ingesteld op de gewenste H/W-modus</li> </ul>	De geselecteerde poort is op dit moment in gebruik. Start uw computer opnieuw en probeer het nogmaals.
<ul style="list-style-type: none"> <li>• De poort wordt door een ander programma gebruikt</li> </ul>	De kabel is misschien niet goed aangesloten of de printer is wellicht uitgeschakeld.
<ul style="list-style-type: none"> <li>• Poort is uitgeschakeld</li> </ul>	Het scannerstuurprogramma is niet geïnstalleerd of er is geen besturingssysteem opgezet.
<ul style="list-style-type: none"> <li>• Scanner is bezig met het ontvangen of afdrukken van gegevens Als de huidige taak is voltooid, probeert u het nogmaals</li> </ul>	Controleer of de poort goed is aangesloten en dat de printer aan staat. Start uw computer dan opnieuw.
<ul style="list-style-type: none"> <li>• Ongeldige hendel</li> </ul>	Controleer of de USB- of Ethernetkabel goed is aangesloten.
<ul style="list-style-type: none"> <li>• Scannen is mislukt</li> </ul>	
De printer draagt de scangegevens, met de functie <b>E-mail of Scan naar netwerk</b> , niet goed over aan een opgegeven bestemming.	<p>Controleer op de onderstaande instellingen correct zijn uitgevoerd voor de <b>Dell Printer Configuration Web Tool</b>.</p> <p><b>Scannen naar netwerk</b></p> <p>Controleer de volgende instellingen onder <b>Adresboek</b> → <b>Serveradres</b>:</p> <ul style="list-style-type: none"> <li>• <b>Serveradres</b></li> <li>• <b>Gedeelde naam</b></li> <li>• <b>Serverpad</b></li> <li>• <b>Inlognaam</b></li> <li>• <b>Aanmeldingswachtwoord</b></li> </ul> <p><b>E-mail</b></p> <p>Controleer de volgende instellingen onder <b>Adresboek</b> → <b>E-mailadres</b>:</p> <ul style="list-style-type: none"> <li>• <b>Adres</b></li> </ul>
Kan niet scannen met WIA op een computer met Microsoft® Windows Server® 2003.	<p>Schakel WIA op de computer in.</p> <p>WIA inschakelen:</p> <ol style="list-style-type: none"> <li><b>1</b> Klik op <b>Start</b>, wijs naar <b>Systeembeheer</b> en klik op <b>Functies</b>.</li> <li><b>2</b> Klik met de rechtermuisknop op <b>Windows Image Acquisition (WIA)</b> en klik dan op <b>Start</b>.</li> </ol>
Kan niet scannen met TWAIN of WIA op een computer met Windows Server 2008 of Windows Server 2008 R2.	<p>Installeer de functie Bureaubladbelevens op de computer.</p> <p>Bureaubladbelevens installeren:</p> <ol style="list-style-type: none"> <li><b>1</b> Klik op <b>Start</b>, wijs naar <b>Systeembeheer</b> en klik op <b>Serverbeheer</b>.</li> <li><b>2</b> Klik onder <b>Onderdelenoverzicht</b> op <b>Onderdelen toevoegen</b>.</li> <li><b>3</b> Selecteer het vakje <b>Bureaubladbelevens</b>, klik op <b>Volgende</b> en klik dan op <b>Installeren</b>.</li> <li><b>4</b> Start de computer opnieuw op.</li> </ol>

<b>Probleem</b>	<b>Oplossing</b>
Kan niet scannen met TWAIN of WIA op een computer met Windows Server 2012.	<p>Installeer de functie Bureaubladbelevens op de computer.</p> <p>Bureaubladbelevens installeren:</p> <ol style="list-style-type: none"> <li><b>1</b> Klik op <b>Serverbeheer</b> in het scherm <b>Start</b>. Het scherm <b>Serverbeheer</b> verschijnt.</li> <li><b>2</b> Klik onder <b>Beheren</b> op <b>Functionies en onderdelen toevoegen</b>. De <b>Wizard Functionies en onderdelen toevoegen</b> verschijnt.</li> <li><b>3</b> Klik op <b>Volgende</b> om de pagina <b>Voordat u begint</b> over te slaan.</li> <li><b>4</b> Controleer of <b>Op functionies of onderdelen gebaseerde installatie</b> is geselecteerd en klik vervolgens op <b>Volgende</b>.</li> <li><b>5</b> Controleer of <b>Een server selecteren in de servergroep</b> is geselecteerd, selecteer de server onder <b>Servergroep</b> en klik vervolgens op <b>Volgende</b>.</li> <li><b>6</b> Klik op <b>Volgende</b> om de pagina <b>Serverfunctionies selecteren</b> over te slaan.</li> <li><b>7</b> Selecteer het selectievakje <b>Bureaubladbelevens</b> onder <b>Gebruikersinterfaces en infrastructuur</b> en klik vervolgens op <b>Volgende</b>.</li> <li><b>8</b> Klik op <b>Bevestiging</b> in de lijst links.</li> <li><b>9</b> Selecteer het selectievakje <b>De doelserver automatisch opnieuw starten indien vereist</b> en klik op <b>Installeren</b>.</li> <li><b>10</b> Start de computer opnieuw op.</li> </ol>

## Probleem met digitaal certificaat

<b>Probleem</b>	<b>Oorzaak</b>	<b>Oplossing</b>
De LDAP-SSL/TLS-communicatie-instelling en de knop Upload getekend certificaat worden niet weergegeven.	De in de printer geïnstalleerde optionele harde schijf is niet gecodeerd.	Controleer of de optionele harde schijf correct is aangesloten en geef de Gegevenscodering is ingeschakeld vanaf het bedieningspaneel of met de <b>Dell Printer Configuration Web Tool</b> .
De knop Certificaat importeren is uitgeschakeld.	SSL-communicatie is uitgeschakeld.	Maak een zelfondertekend certificaat en schakel SSL in.
De knop Certificaatdetails is uitgeschakeld.		
Het certificaat kan niet geïmporteerd worden.	De tijdsnotatie is onjuist.	Controleer de geldigheidsperiode van het certificaat evenals de tijdsnotatie van het apparaat.
	De certificaatbestand is onjuist.	Controleer of het wachtwoord correct is. Controleer of het bestandstype PKCS#7/#12 of x509CACert (extensie: p7b/p12/pfx/cer/crt) is.
		Controleer of de attribuut informatie (Gebruik sleutel/Uitgebreid gebruik van sleutel) van het geïmporteerde certificaat correct is ingesteld.
	De browser is onjuist.	Gebruik van Internet Explorer.

<b>Probleem</b>	<b>Oorzaak</b>	<b>Oplossing</b>
016-404 wordt weergegeven indien de instelling van de codering van de optionele harde schijf op Uit staat.	De optionele harde schijf is geformatteerd en de certificaatgegevens zijn gewist wanneer de codering van de harde schijf op Uit is gezet. Omdat een certificaat is vereist en de Veilige ontvangst niet naderhand ingeschakeld kan worden als het apparaat opnieuw wordt gestart, wordt 016-404 weergegeven en de Veilige instelling moet geïnitieerd worden. De oorzaak is identiek voor het formatteren of verwijderen van de optionele harde schijf.	Na de initialisatie kunt u het certificaat importeren en de Veilige instellingen weer inschakelen. De handeling is identiek voor het formatteren van de optionele harde schijf.
016-404 wordt weergegeven als de optionele harde schijf wordt geformatteerd.		
De Veilige instelling is Uit als de codering van de optionele harde schijf op Uit staat.		
De Veilige instelling is Uit als de optionele harde schijf wordt geformatteerd.		
Een certificaat wordt verwijderd indien de instelling van de codering van de optionele harde schijf op Uit staat.		
Een certificaat wordt verwijderd wanneer de optionele harde schijf wordt geformatteerd.		
Een certificaat kan niet met behulp van “Certificaatdetails” worden ingesteld.	De geldigheidsperiode is onjuist.	De geldigheidsperiode van het certificaat is onjuist. Controleer of de juiste tijd op de machine is ingesteld en wanneer de geldigheidsperiode van het certificaat is verstreken.
	Het pad van het certificaat is onjuist.	De certificaatrouten (geldigheid van pad) van het geïmporteerde certificaat is wellicht niet correct aangegeven. Controleer of alle certificaten van hogere niveaus (Vertrouwd/Tussenliggend) zijn geïmporteed en niet zijn verwijderd en wanneer de geldigheid is verstreken.
Alhoewel een certificaat was geïmporteed, wordt het niet weergegeven als het wordt geselecteerd met “Lokaal apparaat”.	Het type certificaat is onjuist.	Om een certificaat met behulp van het apparaat (eigen apparaat) te importeren, moeten de geheime sleutel en een certificaat in het formaat PKCS#12 (p12/pfx) als paar worden geïmporteed.
De geldigheid van de server werkt niet correct.	De certificaatrouten bij het importeren is onjuist.	Alhoewel voor de verificatie van de server een basiscertificaat (Vertrouwd) werd geïmporteed, kan een tussenliggend certificaat zijn vereist voor de geldigheid van het pad.  Bij gebruik van een certificaatbestand met verificatie van het certificaat, moet u een certificaat opstellen in een formaat waarin alle paden zijn opgenomen en vervolgens dat certificaat importeren.
De digitale handtekening kan niet worden geselecteerd met de IPsec-instelling.	Het certificaat kan niet worden gekoppeld.	Of het certificaat werd niet geïmporteed of het certificaat werd niet gekoppeld voor gebruik met de digitale handtekening van IPsec. Zie “Het certificaat instellen in de IPsec Digitale handtekeningmodus” voor het instellen van een certificaat van IPsec.

## Problemen met geïnstalleerde optionele accessoires

Als een optionele accessoire na het installeren niet goed werkt of stopt met werken:

- Zet de printer uit, wacht 10 seconden en zet dan de printer weer aan. Als het probleem daarmee niet verholpen is, trekt u de stekker uit het stopcontact en controleert u de aansluiting tussen de optie en de printer.
- Druk de pagina systeeminstellingen af om te zien of de optie wordt vermeld in de lijst met Geïnstalleerde Opties. Als een optie niet wordt vermeld, moet deze opnieuw worden geïnstalleerd. Zie “Rapport/lijst”.
- Controleer of de optie is geselecteerd in het printerstuurprogramma dat u gebruikt.

De volgende tabel geeft een overzicht van de optionele accessoires voor de printer en de oplossingen voor problemen die zich kunnen voordoen. Bel onze klantenservice als de gegeven oplossing niet het gewenste effect heeft.

Probleem	Oplossing
Papierlade voor 550 vel	<ul style="list-style-type: none"><li>• Controleer of de papierlade voor 550 vel goed op de printer is geïnstalleerd. Installeer de invoer opnieuw. Zie “De optionele papierlade voor 550 vel verwijderen” en “De optionele papierlade voor 550 vel installeren”.</li><li>• Kijk of de afdrukmedia goed zijn ingelegd. Zie “Afdrukmedia in lade 1 en de optionele lade voor 550 vel leggen” voor meer informatie.</li></ul>
Geheugenmodule	<ul style="list-style-type: none"><li>• Controleer of de geheugenmodule stevig is aangesloten op de geheugenconnector.</li></ul>
Harde schijf	<ul style="list-style-type: none"><li>• Controleer of de harde schijf stevig in de juiste sleuf is geplaatst.</li></ul>
Draadloze adapter	<ul style="list-style-type: none"><li>• Controleer of de draadloze adapter stevig in de juiste sleuf is geplaatst.</li></ul>

## Problemen met het scannerstuurprogramma/printerhulpprogramma

Probleem	Oplossing
Kan de adresboekgegevens niet via de Adresboek-bewerker van de printer ophalen.	<p>Controleer of de USB- of Ethernetkabel goed is aangesloten.</p> <p>Zorg ervoor dat de printer is ingeschakeld.</p> <p>Controleer of het scannerstuurprogramma op uw computer is geïnstalleerd. (De Adresboek-bewerker haalt de adresboekgegevens op via het scannerstuurprogramma wanneer de printer met een USB-kabel is aangesloten.)</p>
Het TWAIN-stuurprogramma kan geen verbinding met de printer maken.	<p>Controleer of de USB- of Ethernetkabel goed is aangesloten.</p> <p>Als u gebruik maakt van de netwerkverbinding, controleert u of het IP-adres van de printer correct is ingesteld. Zie “Scannen met de TWAIN-driver” om het IP-adres te controleren.</p> <p>Controleer of de printer aan staat. Als de printer aan staat, start u de printer opnieuw door deze uit en weer aan te zetten.</p> <p>Als er een scantoepassing wordt uitgevoerd, sluit u de applicatie, start u de applicatie opnieuw en probeert u nogmaals te scannen.</p>
Het scannerstuurprogramma is niet op uw computer geregistreerd en kan niet vanuit ScanKnop-manager worden geopend.	<p>Installeer het scannerstuurprogramma. Als het scannerstuurprogramma is geïnstalleerd, maakt u de installatie ongedaan en installeert u het programma opnieuw. Als de installatie van het scannerstuurprogramma is voltooid, installeert u ScanKnop-manager opnieuw.</p>

<b>Probleem</b>	<b>Oplossing</b>
Het scannen van uw document op de printer via ScanKnop-manager is mislukt.	<p>Controleer of uw computer en de printer goed met de USB-kabel op elkaar zijn aangesloten.</p> <p>Controleer of de printer aan staat. Als de printer aan staat, start u de printer opnieuw door deze uit en weer aan te zetten.</p> <p>Als er een scantoepassing wordt uitgevoerd, sluit u de applicatie, start u de applicatie opnieuw en probeert u nogmaals te scannen.</p> <p>Netwerkverbinding kan niet worden gebruikt. Maak een verbinding met een USB-kabel.</p> <p>Maak de installatie van ScanKnop-manager ongedaan via <b>Configuratiescherm</b> → <b>Software (Programma's en onderdelen in Windows Vista® en Windows® 7)</b> op uw computer en installeer ScanKnop-manager dan opnieuw.</p>
Het maken van een beeldbestand via ScanKnop-manager is mislukt.	<p>Controleer of er voldoende ruimte op uw vaste schijf aanwezig is.</p> <p>Maak de installatie van ScanKnop-manager ongedaan via <b>Configuratiescherm</b> → <b>Software</b> op uw computer en installeer ScanKnop-manager dan opnieuw.</p>
Het initialiseren van ScanKnop-manager is mislukt.	Maak de installatie van ScanKnop-manager ongedaan via <b>Configuratiescherm</b> → <b>Software</b> op uw computer en installeer ScanKnop-manager dan opnieuw.
Het uitvoeren van ScanKnop-manager is mislukt.	Maak de installatie van ScanKnop-manager ongedaan via <b>Configuratiescherm</b> → <b>Software</b> op uw computer en installeer ScanKnop-manager dan opnieuw.
Er is een onverwachte fout in ScanKnop-manager opgetreden.	Maak de installatie van ScanKnop-manager ongedaan via <b>Configuratiescherm</b> → <b>Software</b> op uw computer en installeer ScanKnop-manager dan opnieuw.

## Overige problemen

<b>Probleem</b>	<b>Oplossing</b>
Er is vocht in de printer gecondenseerd.	Dit kan zich in de winter voordoen binnen enkele uren nadat u de ruimte gaat verwarmen. Dit komt ook voor wanneer u de printer gebruikt op een plaats met een relatieve luchtvochtigheid van 85% of hoger. Verminder de luchtvochtigheid of verplaats de printer naar een minder vochtige omgeving.

## Contact opnemen met de klantenservice

Wanneer u telefonische hulp inroept, is het belangrijk dat u precies het probleem kunt beschrijven of het foutbericht kunt doorgeven die op het scherm verschijnt.

U moet het modeltype en de service-tag van uw printer weten. Zie het etiket dat zich aan de binnenkant van de voorklep van uw printer bevindt.

# Appendix

Appendix..... 581

Index..... 585





# Appendix

## Dell™ technisch ondersteuningsbeleid

Technische ondersteuning door onderhoudstechnici vereist de medewerking en participatie van de klant in het proces van probleemoplossing en bestaat uit het herstellen van het besturingssysteem, softwareprogramma en hardwarestuurprogramma's naar hun oorspronkelijke configuratie zoals bij aflevering door Dell en de verificatie van de juiste werking van de printer en alle door Dell geïnstalleerde apparatuur. Naast deze technische hulp door onderhoudstechnici is er online-ondersteuning beschikbaar via Dell Support. Aanvullende opties voor technische ondersteuning kunnen tegen betaling verkrijgbaar zijn.

Dell biedt beperkte technische ondersteuning voor de printer en alle door Dell geïnstalleerde software en randapparatuur. Voor ondersteuning van software en randapparatuur van andere merken kunt u terecht bij de fabrikant daarvan. Dit geldt tevens voor onderdelen die zijn aangeschaft bij en/of geïnstalleerd door Software & Peripherals (DellWare), ReadyWare en Custom Factory Integration (CFI/DellPlus).

### Online-diensten

U kunt meer te weten komen over Dell-producten en -diensten op de volgende websites:

[www.dell.com](http://www.dell.com)

[www.dell.com/ap](http://www.dell.com/ap) (alleen voor landen in Azië/Pacifisch gebied)

[www.dell.com/jp](http://www.dell.com/jp) (alleen Japan)

[www.euro.dell.com](http://www.euro.dell.com) (alleen Europa)

[www.dell.com/la](http://www.dell.com/la) (landen in Latijns-Amerika en het Caraïbische gebied)

[www.dell.ca](http://www.dell.ca) (alleen Canada)

U krijgt via de volgende websites en e-mailadressen toegang tot Dell-ondersteuning:

- Dell-ondersteuningswebsites

[support.dell.com](http://support.dell.com)

[support.jp.dell.com](http://support.jp.dell.com) (alleen Japan)

[support.euro.dell.com](http://support.euro.dell.com) (alleen Europa)

- E-mailadressen Dell-ondersteuning

[mobile\\_support@us.dell.com](mailto:mobile_support@us.dell.com)

[support@us.dell.com](mailto:support@us.dell.com)

[la-techsupport@dell.com](mailto:la-techsupport@dell.com) (alleen landen in Latijns-Amerika en het Caraïbische gebied)

[apsupport@dell.com](mailto:apsupport@dell.com) (alleen voor landen in Azië/Pacifisch gebied)

- E-mailadressen Dell-marketing en -verkoop

[apmarketing@dell.com](mailto:apmarketing@dell.com) (alleen voor landen in Azië/Pacifisch gebied)

[sales\\_canada@dell.com](mailto:sales_canada@dell.com) (alleen Canada)

- Anoniem bestandsoverdrachtsprotocol (FTP)

[ftp.dell.com](http://ftp.dell.com)

Aanmelden als gebruiker: anonymous en gebruik uw e-mailadres als uw wachtwoord.

## Garantie en beleid voor retourzending

Dell Computer Corporation ("Dell") vervaardigt alle apparatuur uit onderdelen en componenten die nieuw zijn of equivalent aan nieuw, in overeenstemming met de industriële standaardpraktijk. Zie voor informatie over de Dell-garantie voor uw printer [support.dell.com](http://support.dell.com).

### Informatie over recycling

Klanten wordt geadviseerd hun gebruikte computerhardware, schermen, printers en andere randapparatuur op een milieuvriendelijke manier af te voeren. Mogelijke methoden zijn onder andere hergebruik van producten of delen hiervan en het recyclen van producten, componenten en/of materialen.

Voor specifieke informatie over de wereldwijde recycleprogramma's van Dell, zie [www.dell.com/recyclingworldwide](http://www.dell.com/recyclingworldwide).

## Contact opnemen met Dell

U vindt de Dell-ondersteuningswebsite op [support.dell.com](http://support.dell.com). Kies uw regio op de ondersteuningspagina WELKOM BIJ DELL SUPPORT en vul de gevraagde gegevens in, u krijgt dan toegang tot de hulpfuncties en informatie.

U kunt elektronisch contact opnemen met Dell via de volgende adressen:

- World Wide Web  
[www.dell.com](http://www.dell.com)  
[www.dell.com/ap](http://www.dell.com/ap) (alleen voor landen in Azië/Pacifisch gebied)  
[www.dell.com/jp](http://www.dell.com/jp) (alleen Japan)  
[www.euro.dell.com](http://www.euro.dell.com) (alleen Europa)  
[www.dell.com/la](http://www.dell.com/la) (landen in Latijns-Amerika en het Caraïbische gebied)  
[www.dell.ca](http://www.dell.ca) (alleen Canada)
- Anoniem bestandsoverdrachtsprotocol (FTP)  
[ftp.dell.com](ftp://ftp.dell.com)  
Aanmelden als gebruiker: anonymous en gebruik uw e-mailadres als uw wachtwoord.
- Elektronische ondersteuningsservice  
[mobile\\_support@us.dell.com](mailto:mobile_support@us.dell.com)  
[support@us.dell.com](mailto:support@us.dell.com)  
[la-techsupport@dell.com](mailto:la-techsupport@dell.com) (alleen landen in Latijns-Amerika en het Caraïbische gebied)  
[apsupport@dell.com](mailto:apsupport@dell.com) (alleen voor landen in Azië/Pacifisch gebied)  
[support.jp.dell.com](mailto:support.jp.dell.com) (alleen Japan)  
[support.euro.dell.com](mailto:support.euro.dell.com) (alleen Europa)
- Elektronische offerteservice  
[apmarketing@dell.com](mailto:apmarketing@dell.com) (alleen voor landen in Azië/Pacifisch gebied)  
[sales\\_canada@dell.com](mailto:sales_canada@dell.com) (alleen Canada)

# Index

## 0-9

1000BASE-T Full-Duplex, 178  
100BASE-TX Full-Duplex, 178  
100BASE-TX Half-Duplex, 178  
10BASE-T Full-Duplex, 178  
10BASE-T Half-Duplex, 178  
2 op 1, 151, 164, 213, 229, 297  
2e BTR, 34, 495  
2e BTR afstellen, 168  
802.1x, 176, 194

## A

A4, 318  
A5, 318  
Aanbevolen papier, 314  
Aangepast papierformaat - X, 149, 159  
Aangepast papierformaat - Y, 149, 159  
Aanmeldingsfout, 162  
Aanpassingen kleurregistratie, 220  
Aanpassingen registratie, 220  
Aansluiten op het Netwerk, 73  
Aansluiting draadloze adapter, 34  
Aansluitingsspecificatie, 71, 477  
Aansluitingstype, 71, 477  
Aantal, 149, 159, 244  
Aantal vellen, 147  
Aanwijzen en afdrukken, 105  
Actief wanneer van haak, 148, 158, 208, 217  
Ad-hoc, 187  
Adresboek, 139, 141, 157, 198, 419  
Adresboek bijwerken, 175, 178, 181  
Adresboek-bewerker, 419  
Afdrukkant, 322

Afdrukken, 329  
Afdrukken van USB, 161  
Afdrukmedia, 313, 483  
Bron, 322  
Afdrukmedia bewaren, 317, 329, 484  
Afdrukmedia inleggen, 321  
Lade 1 en de optionele verkrijgbare lade voor 550 vel, 321  
MPF, 322  
Afdrukmodule, 487  
Afdrukmodus, 149  
Afdrukproblemen, 551  
Afdrukserver resetten, 189  
Afdrukserverinstellingen, 138, 141, 172, 177, 226  
Afdrukserverrapporten, 172  
Afdruksnelheid, 145  
Afdruktaak annuleren, 330  
vanaf uw computer, 330  
Afdruktaak verzenden, 329  
Afdrukteller, 157, 210  
Afdrukteller initialiseren, 221, 275  
Afdrukvolume, 139, 141, 196  
Afmetingen, 475  
AirPrint, 175, 188, 340  
Alle tonen, 148, 158  
Antw apparaat/fax, 166  
Appendix, 583  
Artikelverbruik besparen, 483  
Asset-tagnummer, 135, 146  
Audiotoon, 216  
Aut.ontv. Antw/Fax, 214, 233  
Auto logafdruk, 148, 158, 208, 218, 265  
Auto regist.inst., 274  
Autom. belichting, 151, 153, 164, 167, 212-213, 228, 230, 295, 300

Autom.herstel, 148, 158, 209, 218  
Automatische correctie, 170, 220  
Automatische faxontvangst, 152, 166, 214, 233  
Automatische ontvangst antwoord/fax, 152, 166  
Automatische papierlade voor dubbelzijdig  
afdrukken (DADF), 33, 534-535  
Automatische registratie-instelling, 155, 170,  
210  
Automatische telefoonontvangst/fax, 152, 166,  
214, 233

## **B**

B5, 318  
Bandendetectieschema, 235  
Basisgeheugen, 475  
Basisinformatie, 177  
Basistoon, 148, 158  
Bedieningspaneel, 33  
Beeldcompressie, 153, 167, 213, 231  
Beeldverbetering, 149, 159  
Begintijd, 163  
Beheerdersaccount, 186  
Beheerinstellingen, 239  
Bekabeld netwerk  
Protocol, 252  
Beknopte naslaggids, 27  
Belangrijk, 155  
Beltoonsterkte, 152, 166, 214, 233, 257  
Beschikbare tijd instellen, 163  
Bestandsformaat, 153, 167, 213, 229, 299  
Bestel benodigdheden via:, 139, 141  
Bestellen van benodigdheden, 37, 483  
Besturingssysteem, 476  
Beveiliging, 189  
Bitmap-lettertype, 457  
Blauwe stekker, 34, 74  
Bonjour (mDNS), 174, 178  
Bovenkader, 140

Bovenklep, 33  
Breedtegeleider, 88  
Briefhfd. dubbelzijdig, 148, 158, 209, 219

## **C**

C5, 318  
Carbonvrij kopieerpapier, 314  
CCP, 314  
Codering, 187  
ColorTrack, 433  
ColorTrack-foutenrapport, 155, 434  
ColorTrack-instellingen, 433  
ColorTrack-modus, 155, 434  
Communicatie tussen HTTP - SSL/TLS, 445  
Communicatie tussen LDAP -  
SSL/TLS, 449-450  
Compatibiliteit besturingssysteem, 475  
Configuratie directe verbinding, 92  
Configuratie netwerkverbinding, 94  
Configuratieschema 4 kleuren, 235  
Configuratieschema ghost, 235  
Configuratieschema tekenbreedte, 235  
Configureren, 28  
Configureren 802.1x, 195  
Contact opnemen met de klantenservice, 580  
Contactpersoon, 140  
Contrast, 153, 167, 213, 230, 300

## **D**

DADF-glasplaat, 517  
DADF-invoerrol, 35, 518  
DADF-klep, 35  
Datum & Tijd, 216  
Datumnotatie, 155, 208, 216  
Dell ColorTrack, 155, 197, 433  
Dell ondersteunings-website, 28

Dell Printer Configuration Web Tool, 135  
gebruiken, 138  
Pagina-weergaveformaat, 140

Dell servicetag-nummer, 146

Dell Supplies Management System, 417

Dell technisch ondersteuningsbeleid, 583

Dell-scancentrum, 419

Details, 145

Digitale certificaten, 443

DIMM-formaat, 475

DL, 318

DNS, 173, 180

Documentgeleiders, 35

Document-glasplaat, 35, 517

Documenttype, 163, 212, 227, 294

Donkerder/lichter, 151, 153, 163, 165, 167,  
212-214, 227, 230, 232, 294, 300, 304

Draadloze adapter, 54

Draadloze adapter configureren, 57

Draadloze adapter installeren, 54

Draadloze adapter verwijderen, 528

Draadloze instellingen, 172, 187

DRPD, 166

DRPD-patroon, 152, 165, 214, 233, 256

Dubbelzijdig, 149, 151, 154, 164, 213, 228

Dubbelzijdig afdrukken, 152, 166, 214, 234, 259

## **E**

ECM, 153, 167, 215, 234, 261

Eigenaar, 146-147

Eindtijd, 163

E-mail, 383

E-mailadres, 198-199

E-mailgroep, 198-199

E-mailserveradresboek, 208, 218

E-mailwaarschuwing, 139, 141, 178, 182, 253

Emulaties, 476

Energiebesparing – slaapstand, 147, 157

Energiebesparing – versterkte slaapstand, 147,  
157

Envelop, 154, 169, 273-274, 316

Envelop nr. 10, 318

Ethernet, 172, 178, 477

Ethernet-aansluiting, 34, 71, 73

Etiket, 154, 169, 210, 220

EWS, 253

EWS-instellingen, 177

Executive, 318

Expres-servicecode, 146

Externe verificatie, 433

Externe verificatie instellen, 434

## **F**

Fax doorsturen, 152, 166, 214, 234

Fax Menu, 303

Fax oorspr. Inst., 214

Fax vanuit het stuurprogramma verzenden, 401

Fax wachtend, 157

Faxactiviteit, 153, 157, 167, 215, 235, 261

Faxdoorkiesnummer, 152, 166

Faxdoorstuurnummer, 214, 234

FAX-groep, 198, 203-204

Faxinstellingen, 152, 165

Faxkoptekst, 153, 167, 215, 234, 260

Faxnummer, 152, 165, 214, 233, 254

Fax-printerstuurprogramma, 92, 95

Faxprotocol, 167, 215, 235

Fax-rondzending, 167, 215, 235, 262

Faxserveradresboek, 208, 218

FAX-snelkiezen, 198, 204

Fax-verzending, 167, 215, 235

Faxvoorblad, 153, 167, 215, 234, 260, 305

Firmwareversie, 146

Folio, 318

Formulierregel, 149, 159, 244  
Foutcode, 463  
Foutengeschiedenis, 157, 210, 238  
Fouttoon, 147, 158, 209, 217  
Fouttrap bevestigen, 185  
FTP-client, 175, 186  
Functie Gelijktijdige taken, 134  
Functie ingeschakeld, 161, 277  
Functie ingeschakeld - Fax, 161  
Functie ingeschakeld - kopiëren, 161  
Fuser, 34, 493, 534, 541  
Fuser afstellen, 154, 169, 273  
Fys. aangesl. Netwerk  
    IP-filter, 253-254

## G

Garantie, 584  
Garantie afdrukkwaliteit, 476  
Garantie bepalingen, 28  
Gateway-adres, 179, 211, 225  
Gebeurtenissenpaneel, 140  
Gebruik van de printer, 27  
Gecoat, 154, 169, 273  
Gecoat dik, 154, 169, 273  
Geen Dell-toner, 155, 210, 221, 276  
Gegevenscodering, 443  
Geheugen, 475  
Geheugen-aansluiting, 475  
Geheugencapaciteit, 146  
Geheugenmodule, 523  
Geheugensnelheid, 475  
Gele stekker, 74  
Gerecycled, 154, 169, 273-274  
Google Cloud Print, 175, 188, 340  
Groep bellen, 239  
Groepsnaam, 185

## H

Herhaling, 163  
Hex Dump, 149, 159, 245  
Hoofdschakelaar, 33  
Hoogte, 476  
Hoogte instellen, 155, 171, 210, 221  
Host I/F, 146-147  
Hostnaam, 146-147, 184, 191  
HTTP, 174, 181  
Hulpmiddelen, 419  
Hulpprogramma Printerinstellingen, 418  
Hulpprogramma Scaninstellingen, 364

## I

ID, 146-147  
ID afdrukken, 148, 158, 209, 219, 268  
Identificatie van afdrukmedia, 318  
ID-kaart kopiëren, 308, 354  
Indicatielampje Gereed/Fout, 129  
Indruknummer, 147  
Info omgevingssensor ophalen, 236  
Informatie over de printer, 139, 141, 146  
Informatie zoeken, 27  
Infrastructuur, 187  
Initialiseer NIC NVRAM-geheugen en start printer opnieuw op, 189  
Instellingen e-mailservers, 176, 183  
Instellingen E-mailwaarschuwing, 135, 177, 183  
Instellingen herstellen, 142  
Instellingen kleurregistratie, 170  
Instellingenpagina afdrukservers, 172  
Instellingenpagina E-mailwaarschuwing, 176  
Interfaces, 476  
Interne lettertypen, 458  
Interne schaalbare lettertypen, 458  
Interval voor opnieuw kiezen, 153, 166, 215, 234

Invoegpositie scheidingspagina, 148, 158, 209, 219  
IP-adres, 83, 135, 138, 140, 173, 179, 185, 191, 194-195, 211, 225, 437  
IP-adres toewijzen, 83  
IP-adresmodus, 211, 225  
IP-filter (IPv4), 176, 195  
IP-filter instelling, 181  
IPP, 174, 178, 180  
IPsec, 194, 448  
IPsec-instellingen, 175, 194  
IPv4, 185, 194  
IPv6, 140, 173, 180, 185, 194

## J

“Junk-fax”-inst., 152, 166, 214, 233, 258

## K

Kabel, 477  
Kerberos-server, 435  
Keuze van papier met briefhoofdpapier, 315  
Keuze van voorgedrukte formulieren, 315  
Keuze van voorgeperforeerd papier, 315  
Kies datum, 155, 208, 216  
Kies tijd, 155, 208, 216  
Klep, 145  
Klep achterkant, 34  
Klep linkerkant, 34  
Klep rechterkant, 33  
Kleur automatisch in zwart/wit afdrukken, 271  
Kleurbalans, 212-213, 228  
Kleurregisterschema afdrukken, 220  
Kleurregistratie afstellen, 274  
Kleurregistratie bijstellen, 518  
Kleurregistratieschema, 170, 518  
Kleurtestpagina, 157, 210, 238  
Kleurverzadiging, 151, 164, 212, 228, 295

Klokinstellingen, 155  
Knop (Alles wissen), 130  
Knop (Annuleren), 130  
Knop (Delete), 129  
Knop (Energiespaar), 129  
Knop (Herhalen/pauze), 129  
Knop (Home), 129  
Knop (Informatie), 130  
Knop (Start), 129  
Knop (Taakstatus), 130  
Knop (Verwijderen), 129  
Knoppen op het bedieningspaneel, 129  
Kopieerinstellingen, 151  
Kopie-kleurbalans, 151, 164

## L

Label, 169, 316  
Lade 1, 33, 534, 540  
Lade 1 Aangepast formaat - X, 156, 205  
Lade 1 Aangepast formaat - Y, 156, 205  
Lade selecteren, 151, 154, 163, 212, 214, 226, 232  
Lade voor scheidingspagina, 148, 158, 209  
Ladebeheer, 139, 141, 156, 205, 284  
LAN opnieuw instellen, 254  
Land, 152, 165, 214, 233, 254  
Langzaam scannen, 519-520  
LDAP-server, 190, 192, 436-437  
LDAP-verificatie, 438  
Legal, 318  
Letter, 318  
Lettergrootte, 149, 159, 243  
Letterontwerp, 455  
Lettertype, 149, 159, 455  
Gewicht, 455  
Letterontwerpen en lettertypen, 455  
PCL 5/PCL 6, 458  
Punten formaat, 456

Stijl, 455  
Tekenbreedte, 456  
Liggend, 241  
Lijnmonitor, 152, 165, 214, 233, 255  
Lijntype, 152, 165, 214, 233, 255  
Link kanaal, 187  
Link kwaliteit, 187  
Linkerkader, 141  
Locatie, 140, 145  
Lokale printer aansluiten, 72  
LPD, 173, 178, 180, 252

## **M**

Maak gebruik van ID-kaart kopiëren, 31  
Maandinstellingen, 163  
MAC-adres, 187  
Map maken, 153, 168, 213, 231, 302  
Marge boven/onder, 151, 153, 164, 167, 213, 229-230  
Marge links/rechts, 151, 153, 164, 167, 213, 229-230  
Marge midden, 151, 153, 164, 167, 213, 229, 231  
Max. e-mailformaat, 153  
Maximaal geheugen, 475  
Maximale e-mailgrootte, 167, 213, 231  
Menu-instellingen, 147  
Menu-onderdeel, 143  
MIB-compatibiliteit, 476  
mm/inch, 147, 157, 208, 216  
Modemsnelheid, 153, 167, 215, 234, 261  
Modus Bestanden benoemen, 153, 167, 213, 231, 302  
Monarch, 318  
MPF, 534  
MQ-schema, 235  
Multifunctionele papierlade (MPF), 33, 537

## **N**

Naam faxkopie, 152, 165, 214, 233, 255  
Naam van de onderdelen, 33  
Naar korte zijde, 332  
Naar lange zijde, 332  
Nabestel URL selecteren, 155  
NCR, 314  
Neem contact op met Dell Ondersteuning op, 139, 141  
Netwerk, 73  
Netwerk Firmwareversie, 146  
Netwerk TWAIN, 174, 178, 181  
Netwerk-afdrukken, 104  
Netwerktipe, 187  
Niet-geregistreerde gebruiker, 155, 434  
Nieuw wachtwoord, 161  
Nieuwe instellingen toepassen, 142  
Niveau autom. belichting, 151, 153, 164, 167, 212-213, 228, 230  
Niveau tonercassette, 145  
N-op-1, 154, 214, 232, 308, 483  
Normaal, 154, 169, 210, 220, 273  
Normaal dik, 154, 169, 273  
Numerieke toetsen, 132

## **O**

OCR, 314  
Omgeving, 476  
Omslagen, 154  
Omslagen dik, 154  
Onderhoud, 483  
Ondersteunde papiersoorten, 318-319  
Ongeschikt papier, 314  
Online Help, 139, 141  
Ontv.op afstand, 152, 166, 214, 234  
Ontvangstfunctie, 152, 165, 214, 233, 256  
Oorspr. instell., 198



Openbaar postvak afdrukken, 290, 334-335  
Opgeslagen documenten, 157, 210, 238  
Opmaak, 149  
Opslag, 476  
Opslag wissen, 171  
Opstartwizard, 170  
Optie installeren, 43  
Optie verwijderen, 523  
Optioneel verkrijgbare papierlade voor 550 vel installeren, 48  
Optioneel verkrijgbare papierlade voor 550 vel verwijderen, 526  
Optionele accessoires installeren, 43  
Optionele accessoires verwijderen, 523  
Optionele geheugenmodule verwijderen, 523  
Optionele papierlade voor 550 vel, 33, 534, 547  
Optische tekenherkenning, 314  
Originele formaat, 151, 153, 163, 167, 212-213, 227, 230, 301, 352  
Over uw printer, 33  
Overdrachteenheid, 33  
Overige problemen, 580  
Overschakelen A4<>Letter, 209, 219, 269

## **P**

Pagina met paneelinstellingen, 157, 237  
Paginarichting, 322  
Paginateller printer, 196  
Pagina-weergaveformaat, 140  
Paneelinstellingen, 157, 210, 237  
Paneeltaal, 148, 158, 225, 289  
Paneelvergrendeling, 277  
Paneelvergrendelinginstelling, 149  
Paneelvergrendelinginstelling, 160  
Papier, 313  
    Eigenschappen, 313  
    Gewicht, 313  
    Gladheid, 313

Houtvezelgehalte, 314  
Omkrullen, 313  
Vezelrichting, 314  
Vochtgehalte, 313  
Papier gebruikt, 196  
Papier inleggen, 87  
Papier op toon, 148, 158  
Papier zonder carbon vereist., 314  
Papierformaat, 149, 159, 240  
Papierformaat lade 1, 156, 205  
Papierformaat lade 2, 205  
Papierkeuze, 314  
Papierlade, 35, 149  
Papiersoort lade 1, 156, 205  
Papiersoort lade 2, 205  
Papierzwarting, 154, 168, 210, 272  
PCL, 239  
    Lettertype, 242  
PCL 5/PCL 6, 458  
PCL-instellingen, 149, 159  
PCL-lettertypenlijst, 157, 210, 237  
PCL-macrolijst, 157, 210, 237  
PCL-printerstuurprogramma:, 92, 95  
PDF-lettertypenlijst, 157, 210  
PDL, 476  
Peer-to-peer, 108  
Persoonlijk postvak afdrukken, 289, 334-335  
Plaats van de papierstoring, 534  
Poging. nr.herh., 153, 166, 215, 234  
Polling-ontvangst, 305  
Poortinstellingen, 178  
Poortstatus, 178  
Port9100, 173, 178, 180, 252  
PostScript 3, 458  
Printer aansluiten, 71  
Printergebeurtenissen, 145  
Printerinstellingen, 138, 147, 157  
Printerinstellingen kopiëren, 139, 141, 196

Printerinstellingen wijzigen, 142, 342  
Printerinstellingenrapport kopiëren, 196  
Printeronderhoud, 168  
Printerpapier, 313  
Printer-software, 417  
Printersoort, 145  
Printerspecificatie, 475  
Printerstatus, 138, 141, 145  
Printerstatus-venster, 417  
Printerstuurprogramma, 117, 119, 439  
Printerstuurprogramma's/Externe  
  clients-account, 186  
Printertaken, 138, 141, 146  
Problemen met optionele accessoires, 579  
Problemen oplossen, 419, 551  
Processorsnelheid, 146  
Productinformatiegids, 28  
Proefafdruk, 290, 334-335  
Prompt lade 1 weergeven, 205  
Prompt lade 2 weergeven, 205  
Protocol-monitor, 210, 238  
Protocolmonitor, 157  
Proxyserver, 175, 189  
PS-lettertypenlijst, 157, 210  
PS-printerstuurprogramma, 92, 95

## **R**

RAM-schijf, 148, 158, 208, 218  
Rapporten, 156, 239  
Rechte lijnen, 520  
Rechter kader, 141  
Rechtsbependingen voor de overheid van de  
  Verenigde Staten, 23  
Red Hat, 117  
Red Hat Enterprise Linux, 117, 475  
Regeleinde, 149, 160, 245  
Relatieve luchtvochtigheid, 476

Resolutie, 152-153, 165, 167, 213-214, 230-231,  
  299, 304  
Retourzending, 584  
Revisieniveaus printer, 146  
Richting, 149, 159, 241  
RSA BSAFE, 23

## **S**

Scan naar USB geheugen, 382  
ScanKnop-manager, 419  
Scannen naar netwerk, 368  
Scannen naar toepassing, 359  
Schaalbare lettertypen, 457  
Scherpte, 151, 153, 163, 167, 212-213, 228, 230,  
  295, 300  
Serienummer printer, 146  
Server Response Time-Out, 435  
Serveradres, 157, 198, 201  
Service-code, 28  
Service-tag, 28  
Simpele problemen met de printer, 551  
SMB, 174, 178  
SMB-client, 175, 186  
Snel scannen, 520  
Snelkiezen, 157  
Snelstartprogramma, 418  
SNMP, 175, 178  
SNMP UDP, 253  
SNMP-configuratie, 184  
Software and Documentation-disk, 27  
Software bijwerken, 418  
Sorteren, 149, 151, 163, 212, 226  
SSID, 187  
SSL/TLS, 175, 192, 449  
Staand, 241  
Stand.instell. Afdr. van USB, 214  
Standaard, 155

Standaard inst. Kopiëren, 151  
Standaard papierformaat, 148, 158, 209, 219  
Standaardinst. Scannen, 153  
Standaardinstellingen Afdrukken van USB, 154  
Standaardinstellingen Faxen, 152, 165, 283  
Standaardinstellingen Kopiëren, 212  
Standaardinstellingen Scannen, 213  
Standaardkleur, 149, 160, 245  
Status Monitor Console voor Linux, 427  
Status Monitor Widget voor Macintosh, 423  
Statusmonitorconsole, 417  
Statusvenster, 419  
Stroomaansluiting, 34  
Stroomvoorziening, 475  
Stuurprogramma, 27  
Subnetmasker, 211, 225  
SUSE, 475  
SUSE Linux Enterprise Desktop 10, 120  
SUSE Linux Enterprise Desktop 11, 122  
Systeeminstellingen, 147, 157, 177, 208, 210, 237  
Systeeminstellingen overzicht, 157, 237

## T

Taakgeschiedenis, 157, 210, 238  
Taaklijst, 138, 146  
Taaknaam, 146-147  
Taaksoort, 146-147  
Taakstatus, 146  
Taal wijzigen, 133  
TCP/IP, 178  
TCP/IP-instellingen, 172, 179  
Tekenset, 149, 159, 243, 462  
Tekenset, 149, 159, 243, 462  
Tekst afdrukken, 148, 158, 209, 219, 268  
Telefoon, 165  
Telefoon/fax, 166

Telefoonaansluiting, 34, 71, 74, 477  
Telefoonboek, 198, 239  
Telefoon-muuraansluiting, 34, 71, 73, 477  
Telnet, 174, 178, 181  
Temperatuur, 476  
Terugstellen, 170, 221  
TIFF bestandsform., 153, 167, 213, 231  
Tijd taak verzonden, 146-147  
Tijdfout, 158, 209, 218  
Tijdnotatie, 155, 208, 216  
Tijdzone, 155, 208  
Tijdzone-instellingen, 216  
Time-out bij zoeken, 191, 438  
Time-out ontvangen, 181  
Time-out taak, 148, 158, 209, 218, 267  
Time-out verbinding, 180  
Time-outfout, 148  
Timer energiebesparing, 216  
Timer energiespaarstand, 263  
Timer Energiespaarstand - Slaap, 208  
Timer Energiespaarstand – Versterkte slaap, 208  
Toegangslijst, 195  
Toegestane vochtigheid bij opslag, 476  
Toestand van de printerbenodigdheden, 483  
Tonercassette, 33, 485  
Toneropvangbak, 33, 504  
Tonerspaarmodus, 149, 159, 245  
Toon Apparaat klaar, 147, 157, 208, 216  
Toon Automatisch wissen, 148, 158, 209, 217  
Toon bedieningspaneel, 157, 208, 216  
Toon Kopie voltooid, 147, 208, 217  
Toon ongeldige gebruikersinvoer, 147, 157, 208, 216  
Toon Ontv. op afstand, 152, 166  
Toon ontv. op afstand, 214, 234  
Toon Papier is op, 209, 217  
Toon Taak voltooid, 147, 158, 209, 217

Toon Toner is bijna op, 148, 158, 209, 217  
Toon/puls, 153, 166, 215, 234, 260  
Touch-paneel, 129  
Trap-bericht, 185

## U

Uitgestelde nieuwe verzending, 153, 166, 215, 234  
Uitgestelde verzending, 152, 165, 214, 232, 305  
Uitlijnschema, 235  
Uitschakelen van de paneelvergrendeling, 310  
Uitvoerformaat, 149  
Uitvoerkleur, 151, 153-154, 163, 167, 212-214, 226, 229, 232  
Uitvoerlade, 145  
Uitvoerresultaat, 147  
Updater, 419  
USB, 477  
USB-afdrukken, 92  
USB-poort, 34, 71-72, 149, 159  
USB-poort voorzijde, 33  
User Setup Disk Creating Tool, 417

## V

Vastgelopen papier verwijderen, 533  
  Uit de DADE, 535  
  Uit de fuser, 541  
  Uit de multifunctionele papierlade (MPF), 537  
  Uit de optionele papierlade voor 550 vel, 547  
  uit lade 1, 540  
Vastlopen van het papier voorkomen, 329, 533  
Veilig ontv.inst., 161  
Veilige afdruk, 291, 333-334  
Veilige instellingen, 149, 160  
Veilige ontvangst, 258, 411  
Veiligheidsinformatie, 28  
Veiligheidsinstellingen, 187  
Verbruiksmaterialen bewaren, 484

Verificatiesysteem, 435  
Verifiëren van IP-instellingen, 85  
Verkl/Vergrot, 151, 163, 212, 227  
Verkl/Vergrot aangepast, 163  
Verlenging opvangbak, 33  
Vernieuwen, 142  
Vertragingsrol, 495  
Vervalmodus, 163  
Vervaltijd, 163  
Vervang lade, 148, 158, 209, 219  
Vervangende lade, 269  
Voltooide taken, 138, 146  
Voorbladen, 169, 273  
Voorbladen dik, 169, 273  
Voorkiesnummer, 153, 166, 215, 234  
Voorkiezen, 153, 166, 215, 234  
Voorklep, 33  
Voornr./achternr., 153, 168

## W

Waarden bepalen, 519  
Waarden invoeren, 521  
Waarsch.bericht toner bijna op, 148, 158, 208, 217  
Waarschuwingstoon, 148, 158, 209, 217  
Wachttijdbericht, 181  
Wachtwoord, 181, 186, 189-191, 195, 434, 437, 439  
Wachtwoord instellen, 139, 141, 189  
Wachtwoord opnieuw invoeren, 161  
Web Services on Devices (WSD), 338  
Web Services op Apparaten, 338  
Weblink-aanpassing, 155, 172  
Weekinstellingen, 163  
Weergave van Configuratie Web Tool, 226  
Weergaveprobleem, 551  
WER, 187

Werking, 476  
WINS, 173, 180  
Wis formaat, 152, 166, 215, 234, 259  
Wit vel, 517  
Witte documentklep, 517  
WPA-Enterprise, 450, 452  
WPA-PSK, 188  
WPS-PBC, 61  
WPS-PIN, 60  
WSD, 174, 181, 338  
WSD-scan, 302, 361

## **X**

XPS printerstuurprogramma, 92, 95

